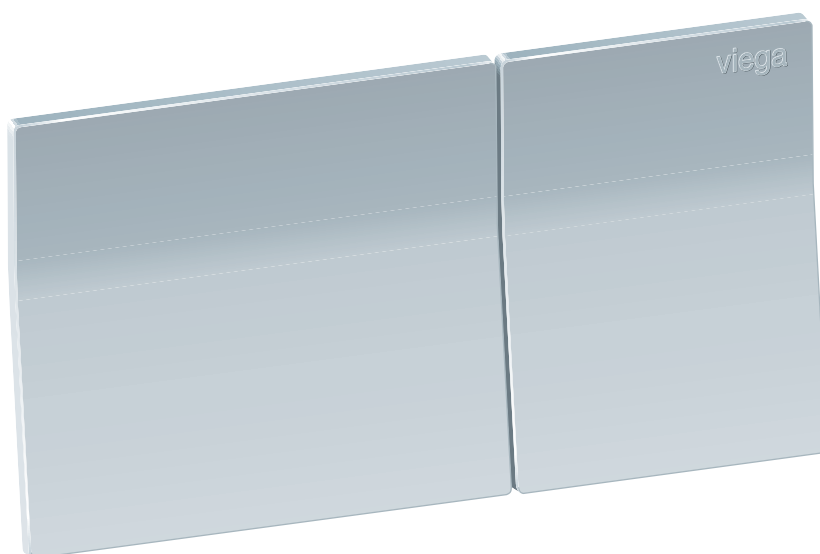


**Návod k použití**

**Elektronické vzdálené  
splachování pro WC Prevista  
Visign for More 200**



**pro všechny podomítkové splachovací nádržky Prevista**

**Model**  
8641.1

**Rok výroby (od)**  
03/2019

**viega**

# Obsah

<b>1</b>	<b>O tomto návodu k použití</b>	<b>3</b>
1.1	Cílové skupiny	3
1.2	Označení pokynů	3
1.3	Poznámka k této jazykové verzi	4
<b>2</b>	<b>Informace o výrobku</b>	<b>5</b>
2.1	Použití v souladu se stanovením výrobce	5
2.1.1	Oblasti použití	5
2.2	Všeobecné pokyny	5
2.3	Popis výrobku	7
2.3.1	Přehled	7
2.3.2	Technické údaje	7
2.3.3	Schéma připojení	8
2.3.4	Princip funkce	8
2.3.5	Rozšíření systému	9
2.4	Příslušenství	9
<b>3</b>	<b>Manipulace</b>	<b>11</b>
3.1	Informace k montáži	11
3.1.1	Montážní podmínky	11
3.1.2	Potřebný materiál a nářadí	11
3.2	Montáž	12
3.2.1	Montáž vzdáleného spouštění splachování	12
3.2.2	Připojení externích signálních vysílačů	17
3.3	Uvedení do provozu	18
3.3.1	Nastavení splachování	18
3.4	Chyby, poruchy a jejich náprava	21
3.5	Péče a údržba	21
3.5.1	Pokyny k ošetřování	21
3.6	Likvidace	22

# 1 O tomto návodu k použití

Pro tento dokument platí ochranná práva, další informace naleznete na [viega.com/legal](http://viega.com/legal).

## 1.1 Cílové skupiny

Informace v tomto návodu jsou určeny následujícím skupinám osob:

- odborníkům na sanitární zařízení a topné systémy resp. vyškolenému odbornému personálu
- provozovatelům
- koncovým spotřebitelům

Nepřípustná je montáž, instalace a případná údržba tohoto výrobku osobami, které nemají výše uvedené vzdělání resp. kvalifikaci. Toto omezení neplatí pro možné pokyny k obsluze.

Montáž výrobků Viega se musí provádět za předpokladu dodržování všeobecně uznávaných technických pravidel a návodů k použití Viega.

## 1.2 Označení pokynů

Výstražné a informační texty jsou odsazeny od ostatního textu a jsou speciálně označeny příslušnými piktogramy.



### **NEBEZPEČÍ!**

Varuje před možnými, život ohrožujícími zraněními.



### **VAROVÁNÍ!**

Varuje před možnými vážnými zraněními.



### **UPOZORNĚNÍ!**

Varuje před možnými zraněními.



### **OZNÁMENÍ!**

Varuje před možnými věcnými škodami.



Dodatečné informace a tipy.

### 1.3 Poznámka k této jazykové verzi

Tento návod k použití obsahuje důležité informace k výrobku resp. výběru systému, jeho montáži a uvedení do provozu, stejně jako k jeho řádnému užívání a případným opatřením pro údržbu. Tyto informace k výrobkům, jejich vlastnostem a aplikačním technikám jsou založeny na aktuálně platných normách v Evropě (např. EN) anebo v Německu (např. DIN/DVGW).

Některé pasáže v textu mohou odkazovat na technické předpisy v Evropě/Německu. Tyto předpisy platí jako doporučení pro jiné země, ve kterých nejsou k dispozici příslušné národní požadavky. Příslušné národní zákony, standardy, předpisy, normy a jiné technické předpisy mají přednost před německými/evropskými směrnici v tomto návodu: Zde uvedené informace jsou pro jiné země a oblasti nezávazné a jak již bylo řečeno, je třeba je považovat za pomůcku.

## 2 Informace o výrobku

### 2.1 Použití v souladu se stanovením výrobce

#### 2.1.1 Oblasti použití

##### Vhodné splachovací nádržky

Elektronické vzdálené spouštění splachování je určeno pro spouštění splachování podomítkových splachovacích nádržek Viega.



Zabudování je možné do všech podomítkových splachovacích nádržek Prevista.

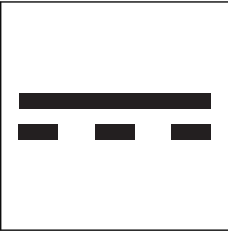
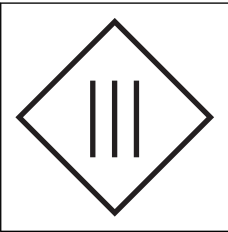
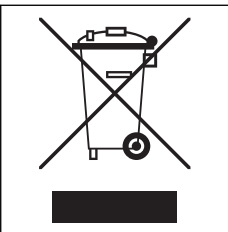
### 2.2 Všeobecné pokyny

- Zjistíte-li poškození výrobku nebo jednotlivých dílů, opravu neprovádějte, ale nechte výrobek vyměnit kvalifikovaným personálem.
- Tento výrobek není určen k používání osobami s omezenými fyzickými, sensorickými nebo duševními schopnostmi nebo s nedostatkem zkušeností a/nebo znalostí (včetně dětí).
- Zajistěte, aby si s výrobkem nehrály děti.

#### Symboly

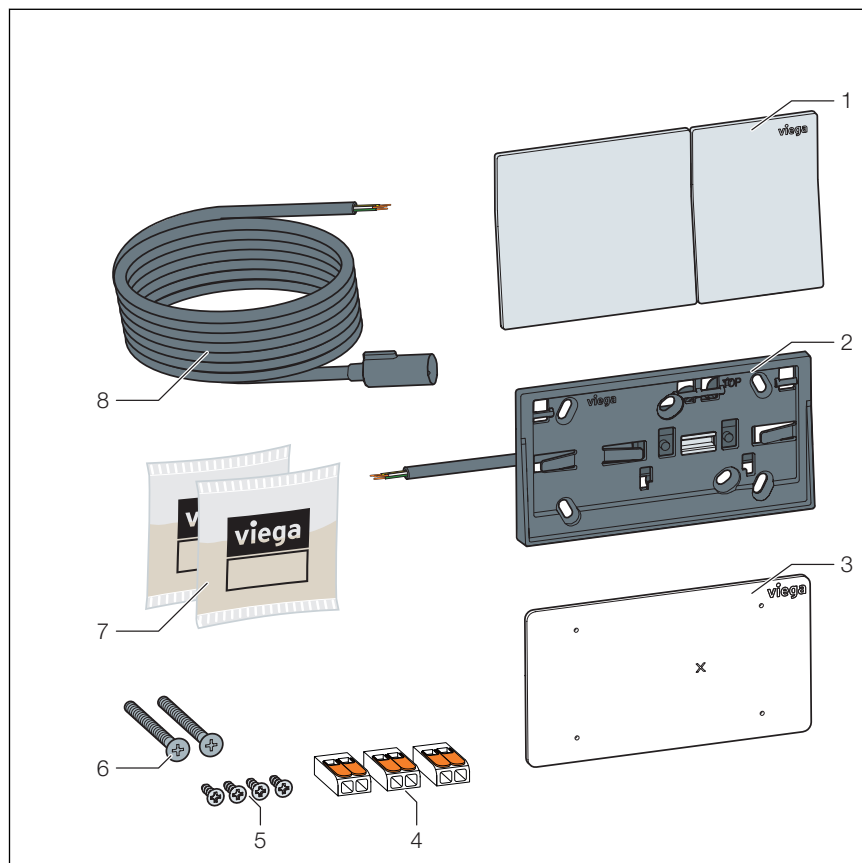
Věnujte pozornost symbolům uvedeným na etiketě:

Symbol	popis
	Značka CE, bezpečnost výrobků v Evropě
	Značka EAC: registrace výrobků v oblasti celní unie

Symbol	popis
	<p>Stejnoseměrný proud</p>
	<p>Třída ochrany III</p>
	<p>Označený výrobek se nesmí vyhazovat do komunálního odpadu.</p>

## 2.3 Popis výrobku

### 2.3.1 Přehled



Obr. 1: obsah dodávky

- 1 ovládací deska
- 2 rám k zabudování
- 3 montážní šablona
- 4 kabelová svorka
- 5 upevňovací šrouby (pro montáž do nábytku)
- 6 upevňovací šrouby (pro zabudování do stěny)
- 7 silikonový tuk (2 x 2 g)
- 8 prodlužovací kabel

### 2.3.2 Technické údaje

#### Splachovací množství

Pro nastavení splachování viz [Kapitola 3.3.1 „Nastavení splachování“](#) na straně 18.

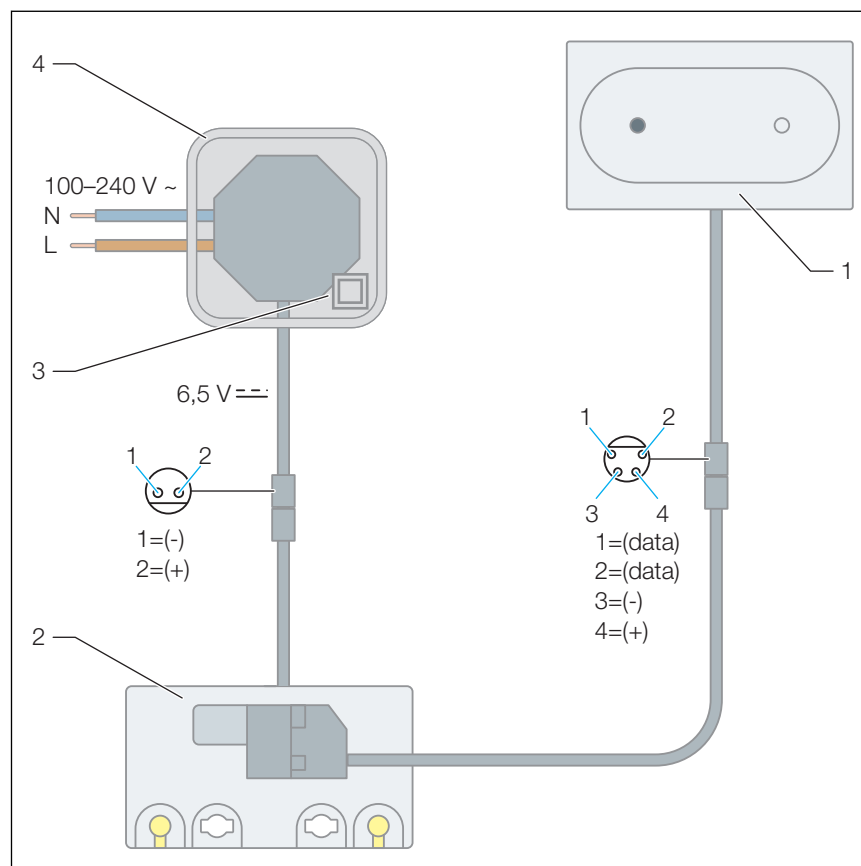
#### Funkce Hygiene

Množství hygienického splachování	3 / 7,5 litrů
Interval hygienického splachování	1 / 12 / 24 / 72 / 168 hodin

## Napětí a intenzita proudu

Napětí [V]	Intenzita proudu [mA]
6,5	1

### 2.3.3 Schéma připojení



**Obr. 2: schéma připojení, síťový zdroj, vzdálené splachování pro WC Prevista**

- 1 vzdálené splachování pro WC Prevista
- 2 hnací jednotka elektronická
- 3 síťový zdroj
- 4 odbočná krabice, třída ochrany II

### 2.3.4 Princip funkce

Prostřednictvím vzdáleného spouštění splachování se elektronicky spouští splachování z podomítkových splachovacích nádržíek Prevista.

Volitelně lze splachovat velkým nebo malým splachovacím množstvím.



## Funkce Viega Hygiene

V rozvodech pitné vody se při stagnaci mohou vytvářet choroboplodné zárodky (např. legionelly). Pro zamezení tvorby choroboplodných zárodků je důležité pravidelné proplachování potrubí. K tomuto účelu byla vyvinuta funkce Viega Hygiene.

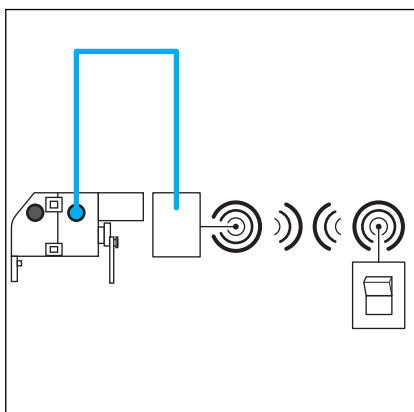
Pomocí funkce Viega Hygiene lze časovaně spouštět splachování. Interval a splachovací množství se nastavuje podle potřeby a ukládá se do ovládání. Všechna nastavení zůstanou zachována i při výpadku proudu.

Tato funkce je z výroby neaktivní.

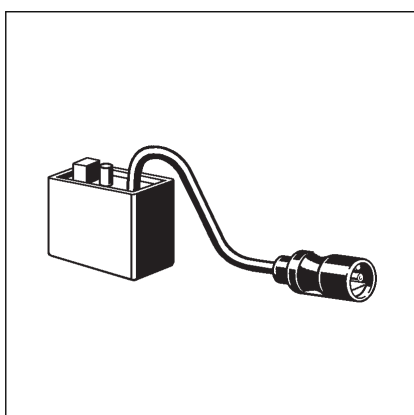
## 2.3.5 Rozšíření systému

Připojením dílů příslušenství k ovládání se může rozšířit funkční rozsah systému.

### Bezdrátové spouštění



Aby se mohl místo kabelově připojeného externího signálního vysílače připojit přijímač rádiového signálu, budete potřebovat následující příslušenství:



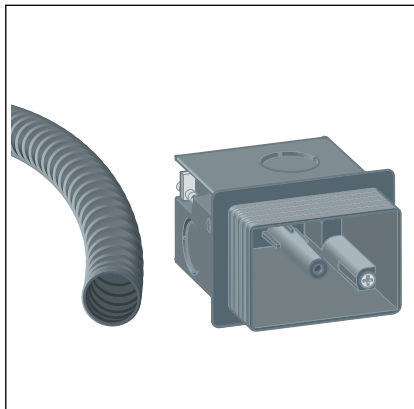
Přijímačem rádiového signálu (model 8570.58) lze přijímat signály např. rádiových vysílačů HEWI pro spouštění splachování (např. na sklápěcích opěrných madlech).

## 2.4 Příslušenství

### Potřebné příslušenství

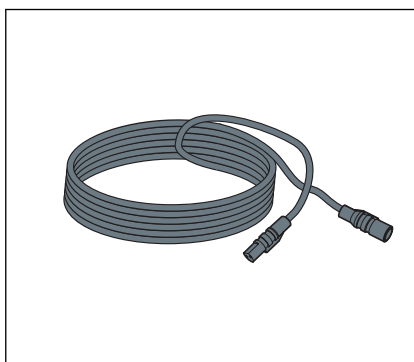
Pro kompletní montáž elektronické ovládací desky je zapotřebí sada elektronického příslušenství (model 8655.11). Instalujte síťový zdroj do připojovací krabice, která je vhodná pro třídu ochrany II (např. model 8570.62)).

Pro kompletní montáž vzdáleného splachování pro WC je zapotřebí sada pro hrubou stavbu Prevista (model 8640.14).



#### Sada pro hrubou stavbu (model 8640.14)

Sada pro hrubou stavbu obsahuje krabici do dutých stěn pro umístění vzdáleného splachování a ochrannou trubku pro připojení ke splachovací nádrži.

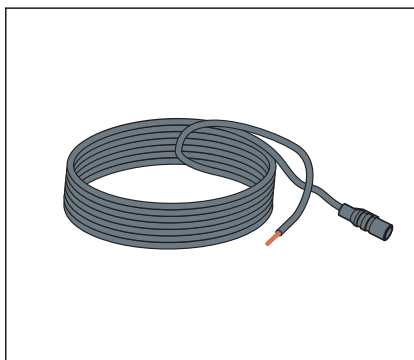


#### Prodlužovací kabel (model 8352.690)

Dvoumetrový kabel pro prodloužení zdroje napětí.



K jednomu síťovému zdroji používejte maximálně dva prodlužovací kabely (celková délka 4,75 metrů).



#### Připojovací kabel (model 8570.55)

Třímetrový kabel pro externí splachování pomocí externího spouštění splachování dodaného ze strany stavby a pomocí běžně dostupného tlačítka se zavírací funkcí nebo pomocí bezpotenciálového kontaktu (zavírací doba min. 350 ms).

## 3 Manipulace

### 3.1 Informace k montáži

#### 3.1.1 Montážní podmínky

##### Externí signální vysílače (doplňkově)

Pokud se k hnací jednotce mají připojit externí signální vysílače, musí se před zahájením obkladačských prací do splachovacích nádržek instalovat příp. jejich připojovací kabely nebo prázdné trubky, viz ↪ *Kapitola 2.3.5 „Rozšíření systému“ na straně 9.*

#### 3.1.2 Potřebný materiál a nářadí

##### Materiál

Pro montáž je zapotřebí následující materiál:

- příp. příslušenství pro rozšíření systému ↪ *Kapitola 2.3.5 „Rozšíření systému“ na straně 9*

##### Nářadí

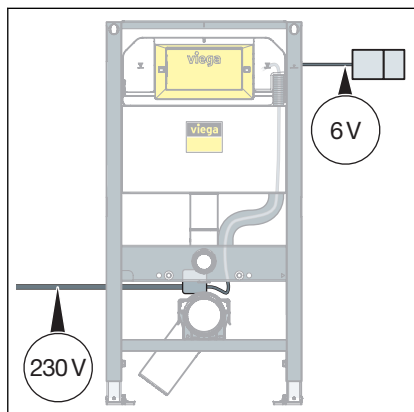
Pro montáž je zapotřebí následující nářadí:

- odlamovací nůž
- šroubovák
- děrovačka, průměr 50 mm (pro montáž do nábytku)

## 3.2 Montáž

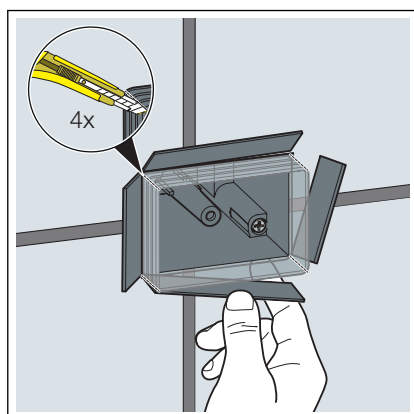
### 3.2.1 Montáž vzdáleného spouštění splachování

#### Montáž do zděné stěny

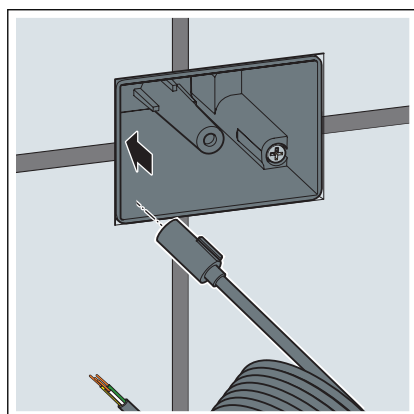


Předpoklady:

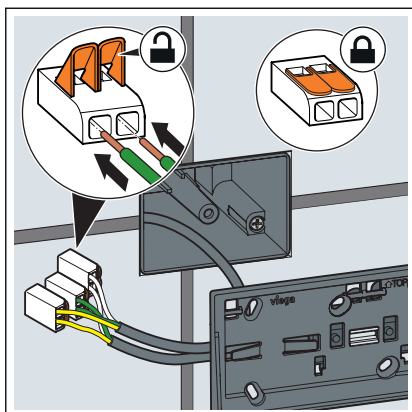
- Je namontovaný síťový zdroj.
- Ovládání je umístěné do revizní šachty.
- Sada pro hrubou stavbu (model 8640.14) je namontovaná.



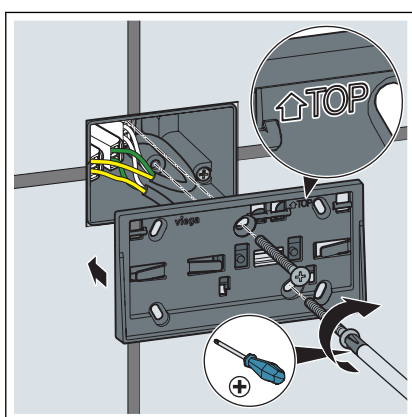
- Seřízněte podomítkovou krabici v rozích.
- Ohněte strany podomítkové krabice směrem ven až do úrovně dlaždic a odlomte je.



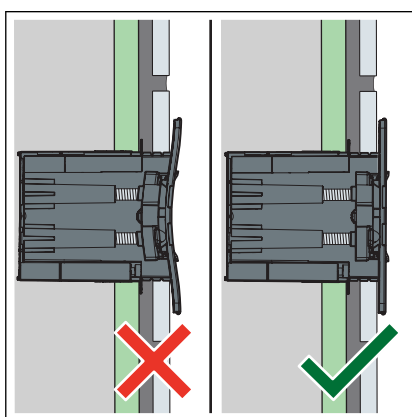
- Protáhněte prodlužovací kabel prázdnou trubkou od podomítkové krabice k ovládání.



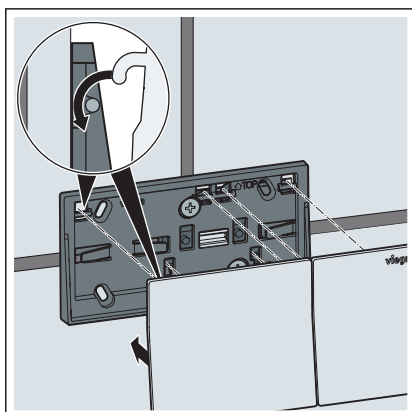
► Připojte prodlužovací kabel k rámu k zabudování vzdáleného spouštění splachování.



► Upevněte rám k zabudování vzdáleného spouštění splachování do podomítkové krabice.

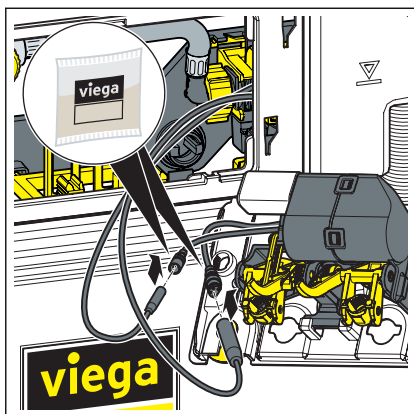


► Opatrně našroubujte rám k zabudování. Dejte pozor, aby se rám nezdeformoval.



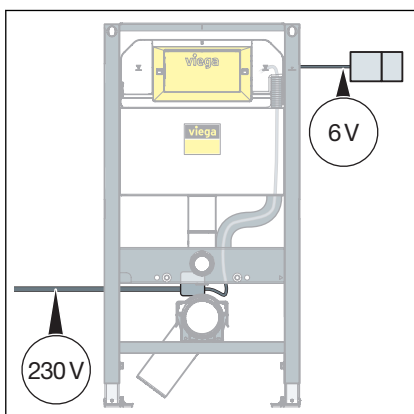
► Zavěste vzdálené spouštění splachování.

□ Vzdálené spouštění splachování je namontované.



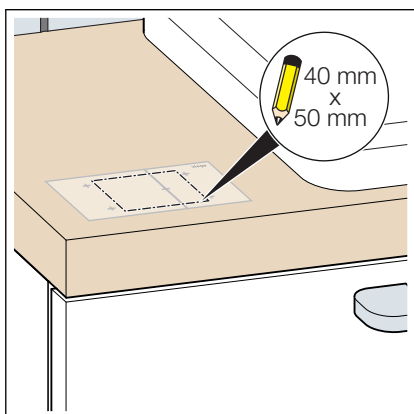
- Na všechna připojení ovládání naneste silikonový tuk.
- Připojte vzdálené spouštění splachování k ovládání.

### Montáž do nábytku



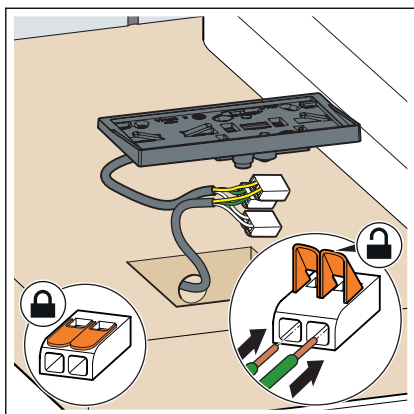
#### Předpoklady:

- Je namontovaný síťový zdroj.
- Ovládání je umístěné do revizní šachty.
- Prodlužovací kabel je zavedený od ovládání k místu montáže.

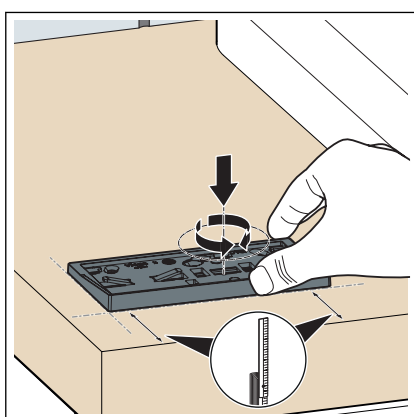


#### **Informace! Montážní šablona se nachází v montážním návodu přiloženém k výrobku.**

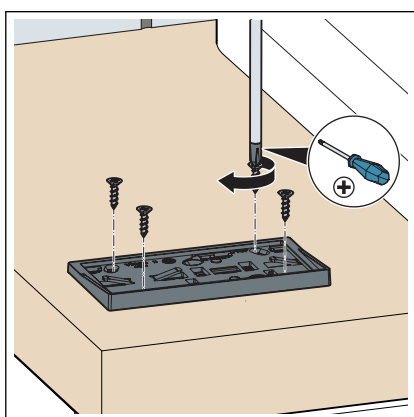
- Nakreslete vybrání s montážní šablonou.
- Vyvrtejte vybrání.



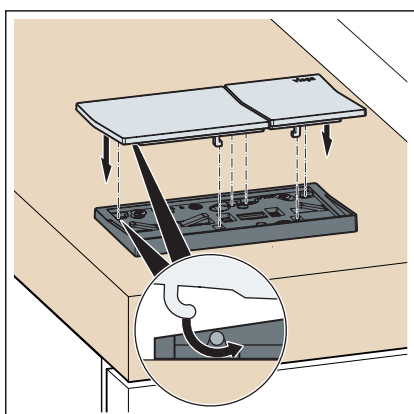
- Připojte prodlužovací kabel k rámu k zabudování vzdáleného spouštění splachování.



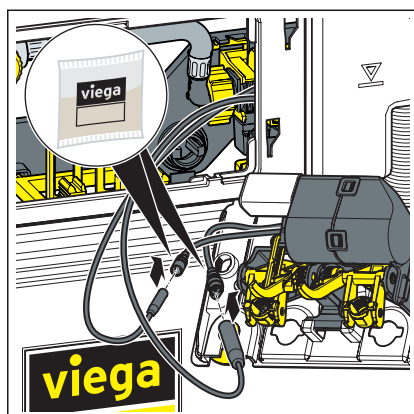
- Vyrovnajte rám k zabudování.



- Upevněte rám k zabudování vzdáleného spouštění splachování.



- Zavěste vzdálené spouštění splachování.
- Vzdálené spouštění splachování je namontované.



- Na všechna připojení ovládaní naneste silikonový tuk.
- Připojte vzdálené spouštění splachování k ovládaní.



### 3.2.2 Připojení externích signálních vysílačů



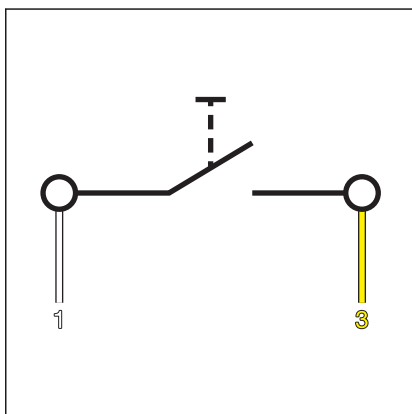
#### OZNÁMENÍ! Věcné škody při přepětí

Pokud k připojovacímu kabelu pro externí tlačítko připojíte napětí, poškodíte ovládání.

- Nepřipojujte žádné externí napětí!

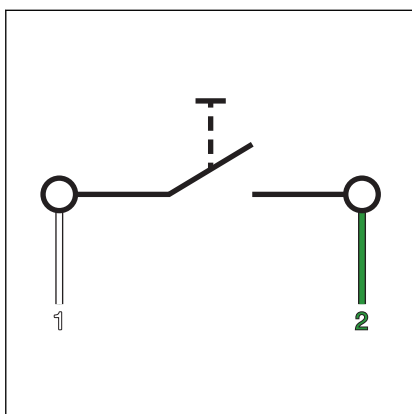
Předpoklady:

- V místě instalace jsou k dispozici tlačítka s vypínací funkcí nebo bez-potenciálovým kontaktem (doba vypnutí min. 350 ms)
- K dispozici je připojovací kabel
- Spínací kontakt pro spouštění malého splachovacího množství připojte mezi bílý (1) a žlutý kabel (3).



Obr. 3: Ovládací deska pro WC, obsazení přípojí pro externí signální vysílače

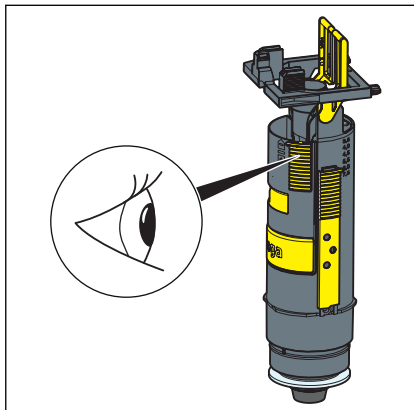
- Spínací kontakt pro spouštění velkého splachovacího množství připojte mezi bílý (1) a zelený kabel (2).
- Izolujte konec hnědého kabelu (např. pomocí svítidlové svorkovnice).



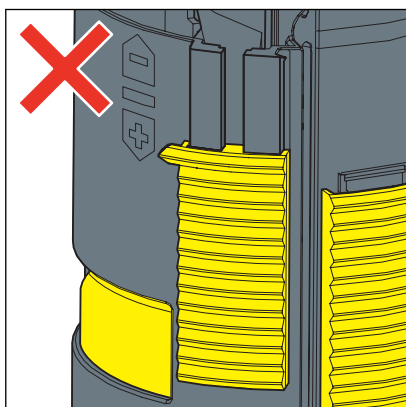
Obr. 4: Ovládací deska pro WC, obsazení přípojí pro externí signální vysílače

### 3.3 Uvedení do provozu

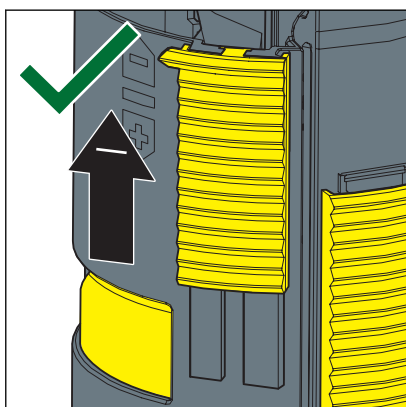
#### 3.3.1 Nastavení splachování



Na odtokovém ventilu ve splachovací nádrži se musí nastavit nejmenší možné splachovací množství.



■ malé splachovací množství není nastaveno správně.

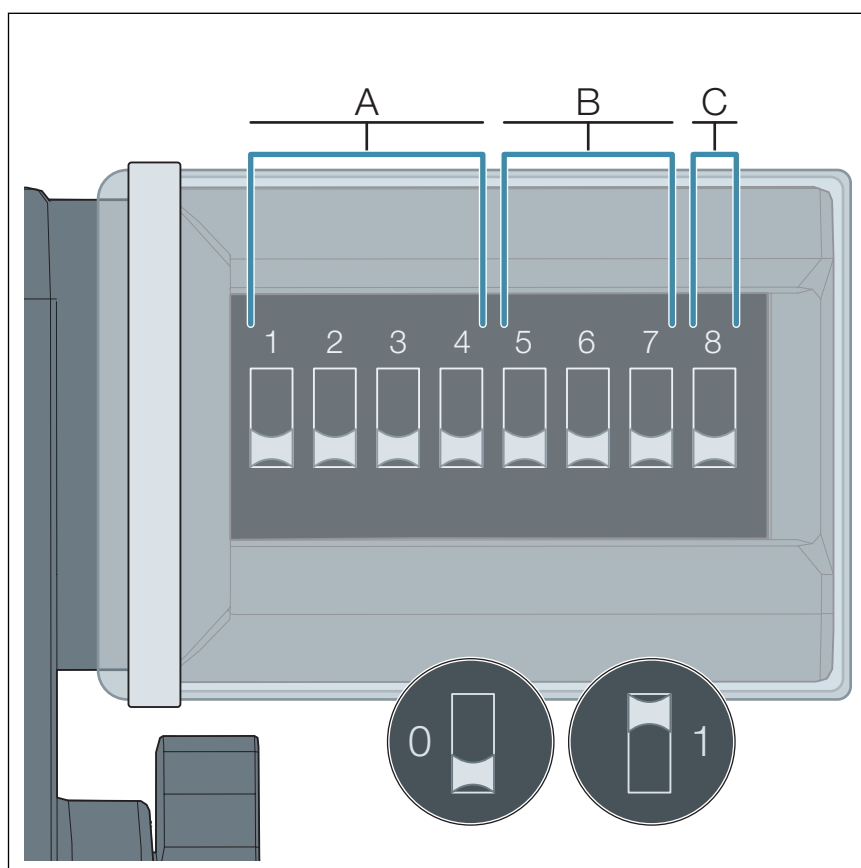


■ malé splachovací množství je nastaveno správně.

Splachovací množství se nastavuje pomocí přepínačů DIP na hnací jednotce.



Při nastavování musí být ovládací desky odpojeny od přívodu elektrického proudu.



- A nastavení splachovacího množství
- B interval funkce Hygiene
- C nastavení splachovacího množství funkce Hygiene
- 0 poloha přepínače DIP: VYP
- 1 poloha přepínače DIP: ZAP

Obsazení přepínačů DIP:

- přepínače 1–4 určují splachovací množství.
- přepínače 5–7 určují interval funkce Hygiene.
- přepínač 8 určuje splachovací množství funkce Hygiene.



### OZNÁMENÍ! Poškození vlhkostí

Pokud do hnací jednotky vnikne vlhkost, může ji poškodit.

- ochranné pouzdro přepínačů DIP neodstraňujte.

**Nastavení hodnot splachovacího množství (A)**

Číslo programu	Velké splachovací množství (v litrech)	Malé splachovací množství (v litrech)	Pozice přepínačů 1–4			
			1	2	3	4
Program 0 (výrobní nastavení)	6	3	0	0	0	0
Program 1	3,5	2	0	0	0	1
Program 2	4,5	2	0	0	1	0
Program 3	6	2	0	0	1	1
Program 4	7,5	2	0	1	0	0
Program 5	3,5	3	0	1	0	1
Program 6	4,5	3	0	1	1	0
Program 7	7,5	3	0	1	1	1
Program 8	4,5	4	1	0	0	0
Program 9	6	4	1	0	0	1
Program 10	7,5	4	1	0	1	0

**Aktivování funkce Viega Hygiene a nastavení intervalů (B)**

Interval (v hodinách)	Pozice přepínačů 5–7		
	5	6	7
Vypnuto	0	0	0
1	0	0	1
12	0	1	0
24	0	1	1
72	1	0	0
168	1	0	1

**Nastavení splachovacího množství funkce Hygiene (C)**

Splachovací množství (v litrech)	Pozice přepínače 8
3	0
7,5	1

## 3.4 Chyby, poruchy a jejich náprava



Při provozních poruchách odpojte model od elektrického proudu a po jedné minutě jej opět připojte.

Chyba	Příčina	Náprava
WC nesplachuje.	Výpadek zdroje napětí.	Zkontrolujte zdroj napětí.
	Splachovací nádržka není ještě úplně naplněná.	Počkejte, dokud se splachovací nádržka dostatečně nenaplní.
	Ve splachovací nádržce není voda. Rohový ventil zavřený.	Otevřete rohový ventil.
	Závada v ovládání.	Vyměňte ovládání.
	Nejsou připojeny konektory ovládání / ovládací desky.	Připojte konektory.
WC trvale splachuje.	Těsnění v plnicím ventilu je znečištěné nebo poškozené.	Zkontrolujte těsnění, příp. ho vyměňte.
	Těsnění v odtokovém ventilu je znečištěné nebo poškozené.	Zkontrolujte těsnění, příp. ho vyměňte.

## 3.5 Péče a údržba

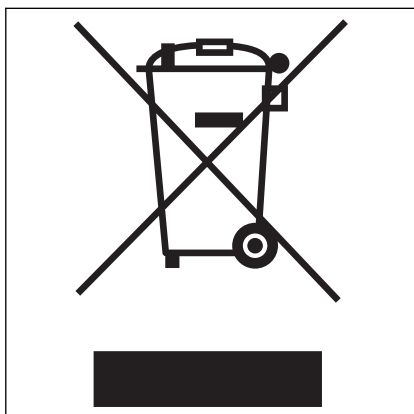
### 3.5.1 Pokyny k ošetřování

Pro pravidelnou péči a zábranu vápenných skvrn na ovládací desce použijte běžné mýdlo nebo jemný čisticí prostředek. V žádném případě nepoužívejte abrazivní prostředek nebo drsné předměty.

Hrubé nečistoty odstraňte běžným čističem pro domácnost. Po předepsané době působení důkladně čisticí prostředek opláchněte čistou vodou. Na komponentách nesmí zůstat žádné jeho zbytky.

## 3.6 Likvidace

Výrobek a obaly rozřídíte podle příslušných skupin materiálů (např. papír, kovy, plasty nebo neželezné kovy) a zlikvidujete podle platných národních zákonů.



Elektronické komponenty a baterie nebo akumulátory se nesmí likvidovat v domovním odpadu, ale v souladu se směrnicí WEEE 2012/19/EU musí být odevzdány k odborné likvidaci.



**Viega s.r.o.**  
info@viega.cz  
viega.cz

CZ • 2022-03 • VPN210136

