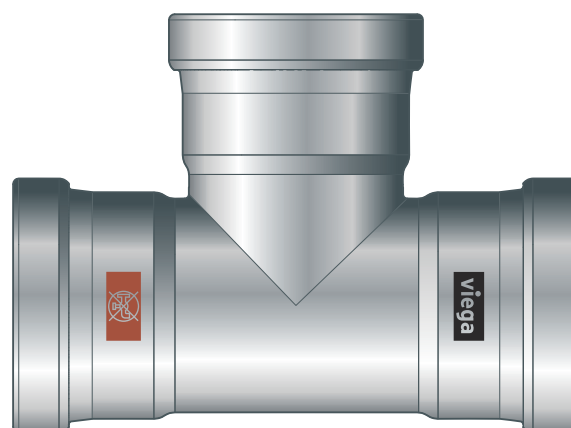


Návod k použití

Temponox XL



Lisovací spojovací systém z ušlechtilé oceli pro trubky z ušlechtilé oceli

Systém
Temponox XL

Rok výroby (od)
10/2021

viega

Obsah

1	O tomto návodu k použití	3
1.1	Cílové skupiny	3
1.2	Označení pokynů	3
1.3	Poznámka k této jazykové verzi	4
2	Informace o výrobku	5
2.1	Normy a pravidla	5
2.2	Použití v souladu se stanovením výrobce	6
2.2.1	Oblasti použití	7
2.2.2	Média	7
2.3	Popis výrobku	8
2.3.1	Přehled	8
2.3.2	Trubky	8
2.3.3	Lisovací spojky	11
2.3.4	Těsnicí prvky	12
2.3.5	Označení na komponentách	13
2.4	Informace o použití	15
2.4.1	Koroze	15
3	Manipulace	16
3.1	Přeprava	16
3.2	Skladování	16
3.3	Informace k montáži	16
3.3.1	Montážní pokyny	16
3.3.2	Vyrovnaní potenciálů	17
3.3.3	Přípustná výměna těsnicích prvků	17
3.3.4	Potřebný prostor a odstupy	18
3.3.5	Potřebné nářadí	19
3.4	Montáž	20
3.4.1	Výměna těsnicího prvku	20
3.4.2	Zkrácení trubek	21
3.4.3	Odhrotování trubek	21
3.4.4	Lisování spoje	22
3.4.5	Přírubová spojení	24
3.4.6	Zkouška těsnosti	31
3.5	Likvidace	31

1 O tomto návodu k použití

Pro tento dokument platí ochranná práva, další informace naleznete na viega.com/legal.

1.1 Cílové skupiny

Informace v tomto návodu jsou určeny odborníkům na sanitární zařízení a vytápění resp. vyškolenému odbornému personálu.

Nepřípustná je montáž, instalace a příp. údržba tohoto výrobku osobami, které nemají výše uvedené vzdělání resp. kvalifikaci. Toto omezení neplatí pro možné pokyny k obsluze.

Montáž výrobků Viega se musí provádět za předpokladu dodržování všeobecně uznávaných technických pravidel a návodů k použití Viega.

1.2 Označení pokynů

Výstražné a informační texty jsou odsazeny od ostatního textu a jsou speciálně označeny příslušnými piktogramy.



NEBEZPEČÍ!

Varuje před možnými, život ohrožujícími zraněními.



VAROVÁNÍ!

Varuje před možnými vážnými zraněními.



UPOZORNĚNÍ!

Varuje před možnými zraněními.



OZNÁMENÍ!

Varuje před možnými věcnými škodami.



Dodatečné informace a tipy.

1.3 Poznámka k této jazykové verzi

Tento návod k použití obsahuje důležité informace k výrobku resp. výběru systému, jeho montáži a uvedení do provozu, stejně jako k jeho řádnému užívání a případným opatřením pro údržbu. Tyto informace k výrobkům, jejich vlastnostem a aplikačním technikám jsou založeny na aktuálně platných normách v Evropě (např. EN) anebo v Německu (např. DIN/DVGW).

Některé pasáže v textu mohou odkazovat na technické předpisy v Evropě/Německu. Tyto předpisy platí jako doporučení pro jiné země, ve kterých nejsou k dispozici příslušné národní požadavky. Příslušné národní zákony, standardy, předpisy, normy a jiné technické předpisy mají přednost před německými/evropskými směrnici v tomto návodu: Zde uvedené informace jsou pro jiné země a oblasti nezávazné a jak již bylo řečeno, je třeba je považovat za pomůcku.

2 Informace o výrobku



Tento návod k použití obsahuje videa

Některé kroky montáže a činnosti jsou uvedeny jako příklad na jiném než zde popsaném potrubním systému, ale jsou zde stejně platné.

2.1 Normy a pravidla

Následující normy a pravidla platí v Německu resp. v Evropě. Národní legislativu najdete na webových stránkách příslušné země na viega.cz/normy.

Pravidla z oddílu: média

Rozsah platnosti / upozornění	Pravidla platná v Německu
vhodnost pro pitnou vodu s nízkým obsahem solí / s obsahem solí	VDI-Richtlinie 2035, tab. 1
vhodnost pro otopnou vodu v teplovodních otopných zařízeních s nuceným oběhem	VDI-Richtlinie 2035, list 1 a list 2

Pravidla z oddílu: Těsnicí prvky

Rozsah platnosti / upozornění	Pravidla platná v Německu
oblast použití těsnicího prvku EPDM ■ topení	DIN EN 12828

Předpisy z oddílu: Korozí

Rozsah platnosti / upozornění	Pravidla platná v Německu
přístup kyslíku při opětovném naplnění systému	DIN EN 14868
obsah kyslíku u vody s nízkým obsahem solí / s obsahem solí	VDI-Richtlinie 2035 tab. 1
předcházení škodám v teplovodních otopných soustavách	VDI 2035 list 1 a list 2

Předpisy z oddílu: Uskladnění

Rozsah platnosti / upozornění	Pravidla platná v Německu
požadavky na uskladnění materiálů	DIN EN 806-4, kapitola 4.2

Předpisy z oddílu: Vytvoření přírubového spojení

Rozsah platnosti / upozornění	Pravidla platná v Německu
kvalifikace odborné způsobilosti personálu k montáži přírubových spojení	VDI-Richtlinie 2290
stanovení utahovacích momentů	DIN EN 1591-1

Předpisy z oddílu: Zkouška těsnosti

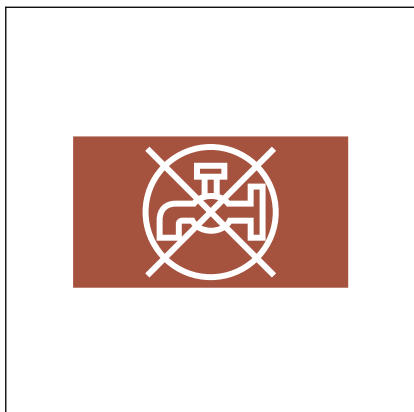
Rozsah platnosti / upozornění	Pravidla platná v Německu
zkouška na hotovém, ale ještě nezakrytém systému	DIN EN 806-4
zkouška těsnosti u instalací vody	ZVSHK-Merkblatt: "Dichtheitsprüfungen von Trinkwasserinstallationen mit Druckluft, Inertgas oder Wasser"
požadavky na plnicí a doplňovací vodu	VDI 2035

2.2 Použití v souladu se stanovením výrobce



Použití systému v jiných než popsaných oblastech použití a pro jiná média musí schválit společnost Viega.

2.2.1 Oblasti použití



Obr. 1: „nepoužívat pro pitnou vodu“

System je určen pro použití v uzavřených topných a chladicích okruzích. System není vhodný pro použití v instalacích pitné vody. Trubky a lisovací spojky jsou proto označeny hnědým symbolem „Nepoužívat pro pitnou vodu“.

Lisovací spojovací systém je koncipovaný pro jmenovitý tlak PN 16.

Použití je mj. možné v těchto oblastech:

- uzavřené topné a chladicí okruhy
- solární zařízení s plochými kolektory
- solární zařízení s vakuovými trubkovými kolektory (jen s těsnicím prvkem FKM)
- tlakovzdušná zařízení
- zařízení pro technické plyny (na vyžádání)

Informace o oblastech použití těsnicích prvků viz ↗ *Kapitola 2.3.4 „Těsnicí prvky“ na straně 12.*



V případě použití pro jiné oblasti použití a v případě pochybností o správném výběru materiálu kontaktujte společnost Viega.

2.2.2 Média

System se může použít v uzavřených okruzích vody, do kterých nemůže během provozu vniknout žádný kyslík.

Pro obsah kyslíku platí následující mezní hodnoty, viz ↗ *„Pravidla z oddílu: média“ na straně 5:*

- voda s nízkým obsahem solí $\leq 0,1$ mg/l
- voda s obsahem solí $< 0,02$ mg/l

Systém je vhodný mj. pro následující média:

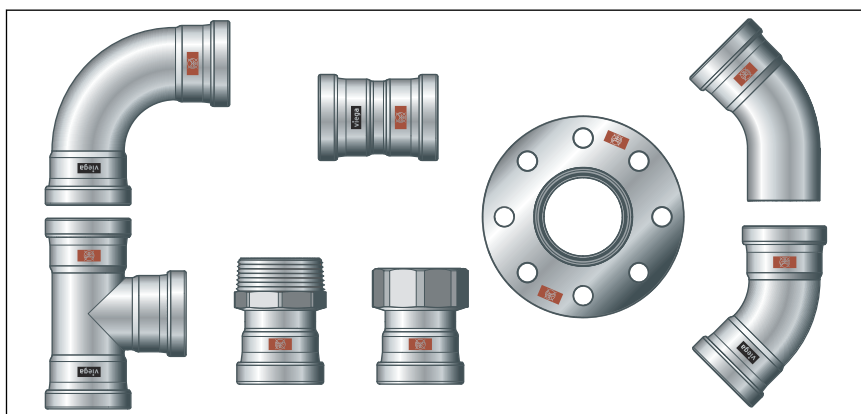
Platné směrnice viz ↗ „Pravidla z oddílu: média“ na straně 5.

- topná voda pro teplovodní topení s nuceným oběhem
- stlačený vzduch (suchý) podle specifikace použitých těsnicích prvků
 - EPDM při koncentraci oleje < 25 mg/m³
 - FKM při koncentraci oleje ≥ 25 mg/m³
- nemrznoucí kapaliny, chladicí solanky až po koncentraci 50 %

2.3 Popis výrobku

2.3.1 Přehled

Potrubní systém tvoří lisovací spojky v kombinaci s nerezovými trubkami a vhodným lisovacím nářadím.



Obr. 2: výběr sortimentu

Systémové komponenty jsou k dispozici v následujících rozměrech: d76,1 / 88,9 / 108,0.

2.3.2 Trubky

Systémové trubky jsou k dispozici v délce 6 m.

K popisovanému systému jsou k dostání následující trubky:

Typ trubky	Trubka Temponox 1.4520
d	76,1 / 88,9 / 108,0
Oblast použití	uzavřené topné a chladicí okruhy ¹⁾
Číslo materiálu	1.4520 (X2CrTi17)
Označení trubky	hnědá čárka
Ochranné víčko	hnědý

¹⁾ Přesné údaje viz oblasti použití kovových instalačních systémů.

Charakteristiky trubky Temponox 1.4520

d × s [mm]	Objem na jeden metr trubky [l/m]	Hmotnost trubky [kg/m]
76,1 × 1,5	4,20	2,80
88,9 × 1,5	5,80	3,28
108,0 × 1,5	8,66	4,00

Vedení a upevnění trubek

Pro upevnění trubek použijte jen objímky trubky s ochrannými protihlukovými vložkami bez obsahu chloridů.

Dodržujte všeobecná pravidla upevňovací techniky:

- Upevněná potrubí nepoužívejte jako držák jiných potrubí a komponent.
- Nepoužívejte žádné potrubní háky.
- Dodržujte odstup od lisovacích spojek.
- Řiďte se směrem roztažnosti: naplánujte pevné a kluzné body.

Dbejte na to, abyste potrubí připevnili a od nosné konstrukce odpojili tak, aby se hluk konstrukce z důvodu tepelných změn délky a možných tlakových rázů nemohl přenášet na nosnou konstrukci nebo jiné díly.

Dodržujte následující rozteče připevnění:

Odstup mezi objímkami trubky

d [mm]	Rozteč připevnění objímek trubky [m]
76,1	4,25
88,9	4,75
108,0	5,00

Délková roztažnost

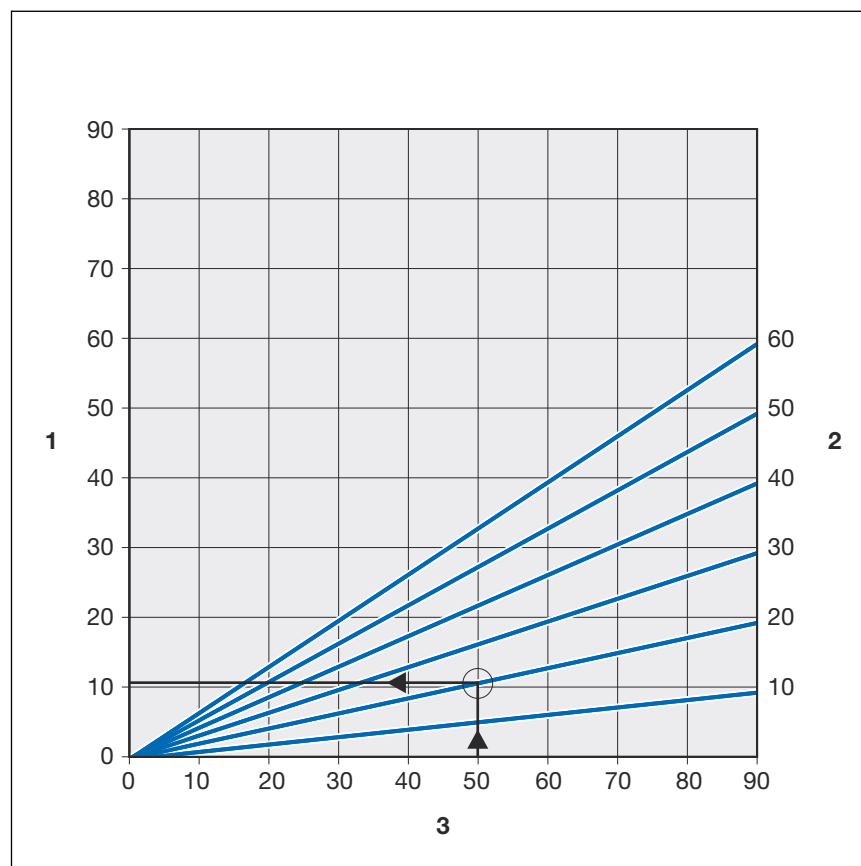
Potrubí se při zahřátí roztahují. Tepelná roztažnost závisí na materiálu. Změny délek vedou k napětí uvnitř instalace. Tato napětí se musí vyrovnat vhodnými opatřeními.

Osvědčilo se:

- pevné a kluzné body
- úseky vyrovnání roztažnosti (kompenzační ramena)

Koeficienty tepelné roztažnosti různých materiálů trubek

Materiál	Koeficient tepelné roztažnosti α [mm/mK]	Příklad: Délková roztažnost u trubky délky $L = 20$ m a $\Delta\theta = 50$ K [mm]
ušlechtilá ocel 1.4520	0,0108	10,8


Obr. 3: délková roztažnost trubky Temponox 1.4520

- 1 - délková roztažnost $\vec{\Delta}l$ [mm]
- 2 - délka trubky \vec{l}_0 [m]
- 3 - teplotní rozdíl $\vec{\Delta}\theta$ [K]

Délkovou roztažnost Δl lze odečíst z grafu nebo se může vypočítat podle následujícího vzorce:

$$\Delta l = \alpha \text{ [mm/mK]} \times L \text{ [m]} \times \Delta\theta \text{ [K]}$$

Smíšená instalace

Trubku Temponox XL 1.4520 lze kombinovat kromě lisovacích spojek Temponox XL také s lisovacími spojkami Profipress XL, Sanpress Inox XL a Sanpress XL.

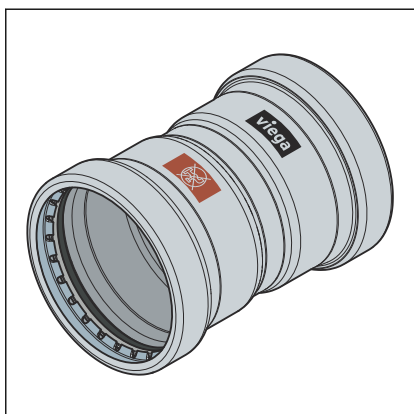
V oblastech použití, v nichž nelze vyloučit tvoření kondenzátu, jako např. v uzavřených chladicích okruzích nebo ve vlhkém prostředí doporučuje společnost Viega použití lisovacích spojek Temponox XL, Sanpress XL a Sanpress Inox XL.

- Při použití lisovacích spojek Profipress XL z mědi ve výše uvedených oblastech použití musejí být spojovací místa mezi trubkou Temponox XL 1.4520 a lisovacími spojkami Profipress XL z mědi dodatečně chráněna páskou na ochranu proti korozi.
- Při použití uzavřených izolačních hadic a u všech styčných a řezných hran pečlivě proveďte vhodným slepením utěsnění.



V případě použití pro jiné oblasti použití a v případě pochybností o správném výběru materiálu kontaktujte společnost Viega.

2.3.3 Lisovací spojky

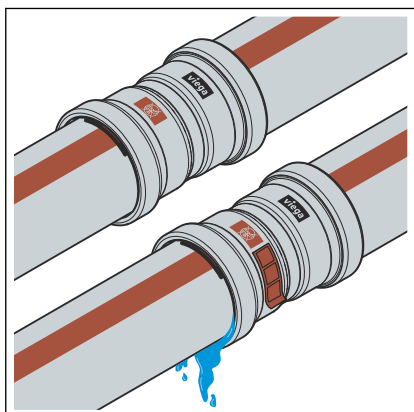


Obr. 4: lisovací spojky

U lisovacích spojek Temponox XL je jeden zářezný kroužek, jeden dělicí kroužek a jeden těsnicí prvek v drážce lisovací spojky. Při lisování se zářezný kroužek zařezne do trubky, a zajišťuje tak silové spojení.

Při instalaci a později při lisování chrání dělicí kroužek těsnicí prvek před poškozením zářezným kroužkem.

SC-Contur



Obr. 5: SC-Contur

Lisovací spojky Viega mají SC-Contur. SC-Contur je bezpečnostní mechanismus s certifikací DVGW, která zajišťuje, že lisovací spojka je v neslisovaném stavu netěsná. Omylem neslisovaná spojení jsou při zkoušce těsnosti zřetelně vidět.

Viega zaručuje, že omylem neslisované spojky budou během zkoušky těsnosti vidět:

- u mokré zkoušky těsnosti v tlakovém rozmezí 0,1–0,65 MPa (1,0–6,5 bar)
- u suché zkoušky těsnosti v tlakovém rozmezí 22 hPa–0,3 MPa (22 mbar–3,0 bar)

2.3.4 Těsnicí prvky

Lisovací spojky jsou z výroby vybaveny těsnicími prvky EPDM. Pro oblasti použití s vyššími teplotami, jako např. u solárních zařízení s vakuovými trubkovými kolektory, se lisovací spojky musí vybavit těsnicími prvky FKM.

Pokud k okamžiku pokládky připojovacího potrubí do oblasti použití solárního ohřevu ještě není stanoven typ kolektoru (ploché / vakuové trubkové kolektory), doporučuje Viega použít v lisovacích spojkách těsnicí prvky FKM.

Těsnicí prvky lze rozlišovat následujícím způsobem:

- Těsnicí prvky EPDM jsou lesklé černé.
- Těsnicí prvky FKM jsou matné černé.

Oblast použití těsnicího prvku EPDM

Oblast použití	Uzavřené topné okruhy	Solární zařízení	Chladicí okruhy	Stlačený vzduch	Technické plyny
Aplikace	teplovodní topení s nuceným oběhem	solární okruh	sekundární okruh uzavřen	všechny úseky potrubí	všechny úseky potrubí
Provozní teplota [T _{max}]	95 °C	—	≥ -25 °C	60 °C	—
Provozní tlak [P _{max}]	—	0,6 MPa (6 bar)	1,6 MPa (16 bar)	1,6 MPa (16 bar)	—
Poznámky	podle platných směrnic ²⁾ T _{max} : 105 °C u napojení otopných těles T _{max} : 95 °C	pro ploché kolektory	inhibitory pro chladicí zařízení, viz odolnost materiálů	suchý, koncentrace oleje < 25 mg / m ³ 3)	1) 3)

¹⁾ Nutný souhlas společnosti Viega

²⁾ viz  „Pravidla z oddílu: Těsnicí prvky“ na straně 5

³⁾ viz také dokument „Oblasti použití kovových instalačních systémů“ na internetové stránce Viega

Oblast použití těsnicího prvku FKM

Oblast použití	Solární zařízení	Stlačený vzduch
Aplikace	solární okruh	všechny úseky potrubí
Provozní teplota [T _{max}]	1)	60 °C

¹⁾ Nutný souhlas společnosti Viega.

²⁾ viz také dokument „Oblasti použití kovových instalačních systémů“ na internetové stránce Viega

Oblast použití	Solární zařízení	Stlačený vzduch
Provozní tlak [P_{max}]	0,6 MPa (6 bar)	1,6 MPa (16 bar)
Poznámky	pro ploché / vakuové trubkové kolektory 2)	suchá 2)

¹⁾ Nutný souhlas společnosti Viega.

²⁾ viz také dokument „*Oblasti použití kovových instalačních systémů*“ na internetové stránce Viega



Těsnicí materiály lisovacího spojovacího systému podléhají tepelnému stárnutí, které závisí na teplotě média a době provozu. Čím vyšší teplota média, tím rychlejší tepelné stárnutí těsnicího materiálu. V případě zvláštních provozních podmínek, např. u průmyslových systémů rekuperace tepla, je nutné porovnat specifikace výrobce spotřebiče se specifikacemi lisovacího spojovacího systému.

Před použitím lisovacího spojovacího systému mimo popsané oblasti použití nebo v případě pochybností o správném výběru materiálu kontaktujte společnost Viega.

2.3.5 Označení na komponentách

Označení trubky

trubka Temponox 1.4520

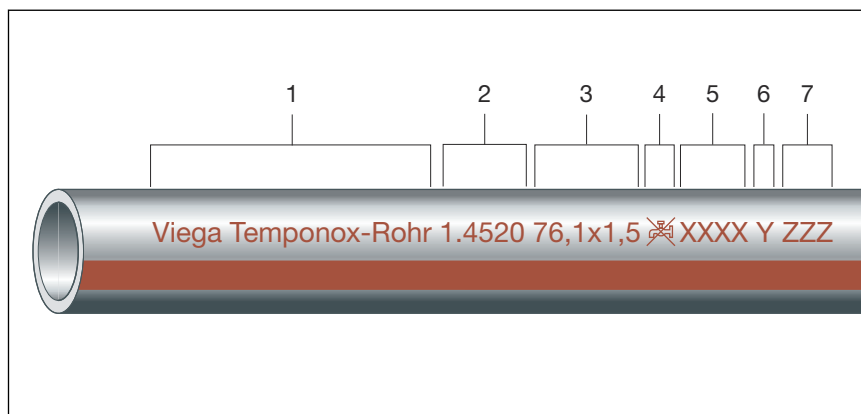
dvě hnědé čáry posunuté o 180°

hnědý popis

hnědý symbol „Nepoužívat pro pitnou vodu!“

Označení trubek obsahují důležité údaje o vlastnostech materiálu a výrobě trubek. Hnědá čára na trubkách slouží jako varování: „Nepoužívat pro pitnou vodu!“.

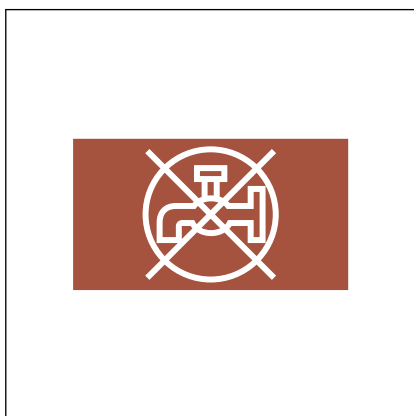
Význam označení je následující:



Obr. 6: trubka Temponox 1.4520

- 1 - výrobce systému / název systému
- 2 - číslo materiálu DIN
- 3 - d × s
- 4 - symbol „Nepoužívat pro pitnou vodu!“
- 5 - datum výroby
- 6 - značka výrobce
- 7 - číslo šarže

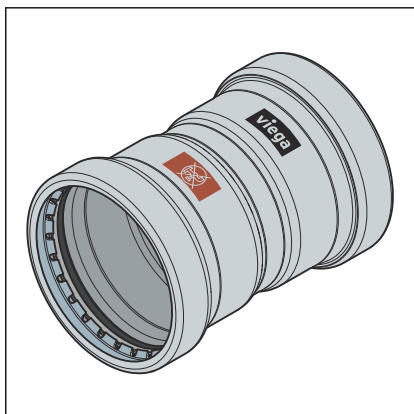
Označení lisovacích spojek



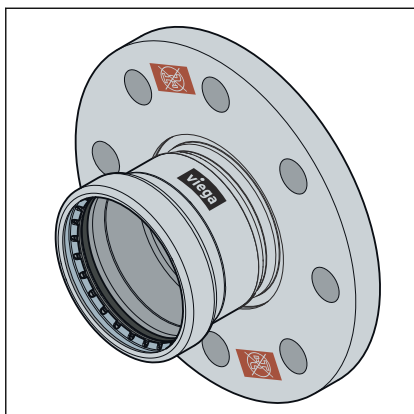
Hnědý obdélník slouží jako varování: „Nepoužívat pro pitnou vodu!“.

Obdélník se nachází na následujících místech:

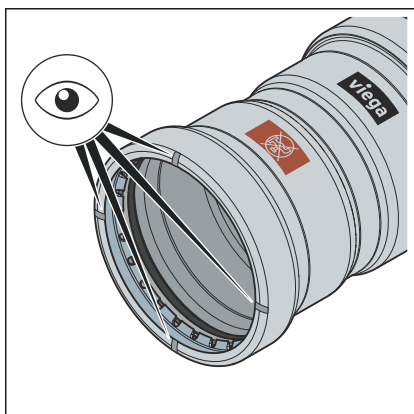
- na lisovacím konci lisovací spojky
- na přírubě přírubového přechodu



Obr. 7: Označení „Nepoužívat pro pitnou vodu!“



Obr. 8: Označení „Nepoužívat pro pitnou vodu“



Obr. 9: Zážezky na Temponox XL

Aby nedocházelo k záměně s lisovacími spojkami jiných systémů, jsou na lisovacích spojkách Temponox XL čtyři zážezky na lisovacím přípoji.

2.4 Informace o použití

2.4.1 Koroze

Lisovací spojovací systém je třeba chránit před vysokými koncentracemi chloridu jak v médiu, tak také v důsledku vnějších vlivů.

Příliš vysoké koncentrace chloridu mohou způsobit korozi systémů z ušlechtilé oceli.

Zabraňte vnějšímu kontaktu s materiály obsahujícími chloridy:

- Hmotnostní podíl ve vodě rozpustných chloridových iontů v izolačních materiálech nesmí překročit 0,05 %.
- Zvukově izolační vložky trubkových příchytek nesmí obsahovat vyluhovatelné chloridy.
- Nerezové trubky nesmí přijít do kontaktu se stavebními hmotami s obsahem chloridu nebo s maltou.

Je-li zapotřebí vnější ochrana před korozi, dodržujte platné směrnice, viz ☞ „Předpisy z oddílu: Koroze“ na straně 5.

3 Manipulace

3.1 Přeprava

Při transportu trubek dodržujte následující:

- Neposouvejte trubky přes hrany náložní plochy. Mohl by se poškodit jejich povrch.
- Při přepravě trubky zajistěte. Při sklouznutí by se trubky mohly ohnout.
- Nepoškodte ochranná víčka na koncích trubek a odstraňte je až bezprostředně před montáží. Poškozené konce trubek se již nesmí lisovat.

3.2 Skladování

Při skladování dodržujte požadavky platných směrnic, viz [☞ „Předpisy z oddílu: Uskladnění“ na straně 6:](#)

- Komponenty skladujte v suchu a čistotě.
- Neskladujte komponenty přímo na zemi.
- Pro uskladnění trubek vytvořte minimálně tři dosedací body.
- Různé rozměry trubek skladujte pokud možno odděleně.
Není-li možné oddělené uskladnění, uložte malé rozměry na velkých rozměrech.
- Pro prevenci proti kontaktní korozi skladujte odděleně trubky z různých materiálů.

3.3 Informace k montáži

3.3.1 Montážní pokyny

Kontrola systémových komponent

Při přepravě a uskladnění se mohly systémové komponenty poškodit.

- Zkontrolujte všechny díly.
- Poškozené komponenty vyměňte.
- Poškozené komponenty neopravujte.
- Znečištěné komponenty se nesmí instalovat.

3.3.2 Vyrovnání potenciálů



NEBEZPEČÍ! **Nebezpečí zásahu elektrickým proudem**

Zásah elektrickým proudem může mít za následek těžká až smrtelná zranění.

Jelikož jsou všechny kovové potrubní systémy vodivé, může neúmyslný kontakt s dílem vedoucím síťové napětí způsobit, že bude pod napětím celý potrubní systém a připojené kovové komponenty (např. topná tělesa).

- Práce na elektrické soustavě nechejte provést pouze odborným řemeslníkem – elektrikářem.
- Napojte kovové potrubní systémy vždy do vyrovnání potenciálů.



Zřizovatel elektrického zařízení je odpovědný za to, že bude přezkoušeno resp. zajištěno vyrovnání potenciálů.

3.3.3 Přípustná výměna těsnicích prvků



Důležité upozornění

Těsnicí prvky v lisovacích spojkách jsou díky svým materiálově specifickým vlastnostem sladěny s příslušnými médii resp. oblastmi použití potrubních systémů a zpravidla jsou certifikovány jen pro ně.

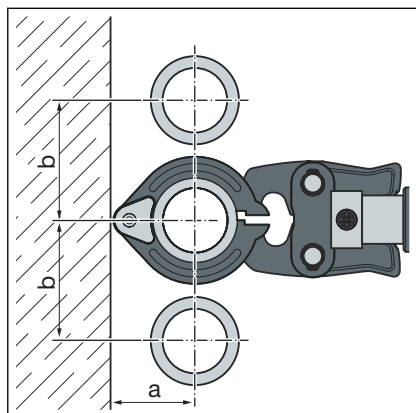
Výměna těsnicího prvku je ze zásady přípustná. Těsnicí prvek se musí vyměnit za náhradní díl určený k danému účelu použití ↪ *Kapitola 2.3.4 „Těsnicí prvky“ na straně 12.* Použití jiných těsnicích prvků není přípustné.

Výměna těsnicího prvku je přípustná v následujících situacích:

- když je těsnicí prvek v lisovací spojce zjevně poškozený a má se vyměnit za náhradní těsnicí prvek Viega ze stejného materiálu
- když se má vyměnit těsnicí prvek EPDM za těsnicí prvek FKM (vyšší teplotní odolnost, např. pro průmyslové použití)

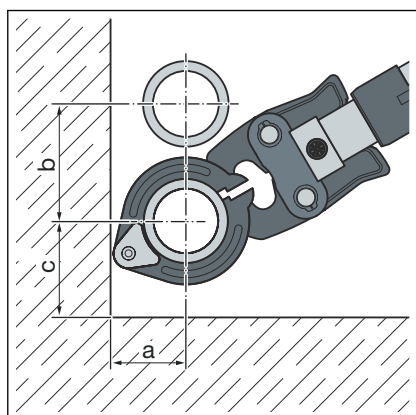
3.3.4 Potřebný prostor a odstupy

Lisování mezi potrubími



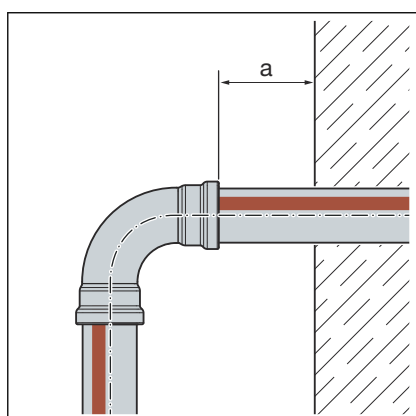
d	76,1	88,9	108,0
a [mm]	110	120	135
b [mm]	185	200	215

Lisování mezi trubkou a stěnou



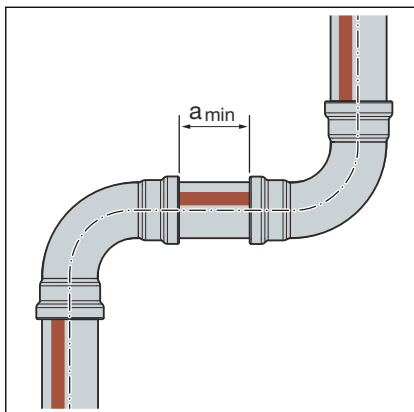
d	76,1	88,9	108,0
a [mm]	110	120	135
b [mm]	185	200	215
c [mm]	130	140	155

Odstup od stěn



d	76,1–108,0
Minimální odstup a_{min} [mm]	20

Odstup mezi slisovanými spoji



d	a _{min} [mm]
76,1	15
88,9	
108,0	

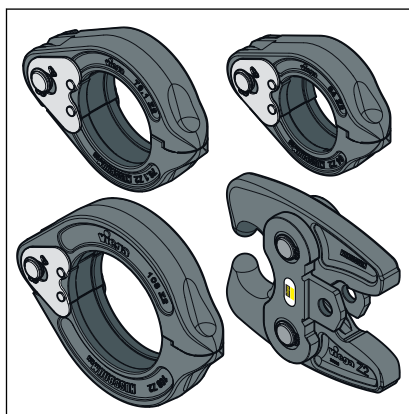
Rozměrové údaje Z

Rozměrové údaje Z naleznete na straně příslušného výrobku v online katalogu.

3.3.5 Potřebné nářadí

Pro vytvoření lisovaného spoje je zapotřebí následující nářadí:

- ořezávač trubek nebo pila na kov s jemnými zuby
- odhrotač a barevná tužka pro vyznačení
- lisovací nástroj s konstantní lisovací silou
- lisovací prstenec s příslušnou tažnou kloubovou čelistí, vhodný pro průměr trubky a s vhodným profilem



Obr. 10: lisovací prstence a tažná kloubová čelist



Pro lisování doporučuje společnost Viega použít systémové nářadí Viega.

Systémové lisovací nářadí Viega bylo speciálně vyvinuto a sladěno pro zpracování lisovacích spojovacích systémů Viega.

3.4 Montáž

3.4.1 Výměna těsnícího prvku

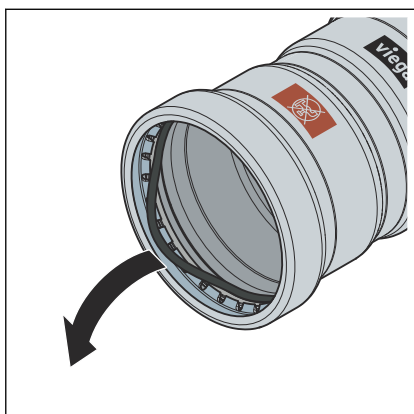


Pokud k okamžiku pokládky připojovacího potrubí do oblasti použití solárního ohřevu ještě není stanoven typ kolektoru (ploché / vakuové trubkové kolektory), doporučuje Viega použít v lisovacích spojkách těsnící prvky FKM. Dodržujte kapitolu [☞ Kapitola 2.3.4 „Těsnící prvky“ na straně 12.](#)

Odstranění těsnícího prvku



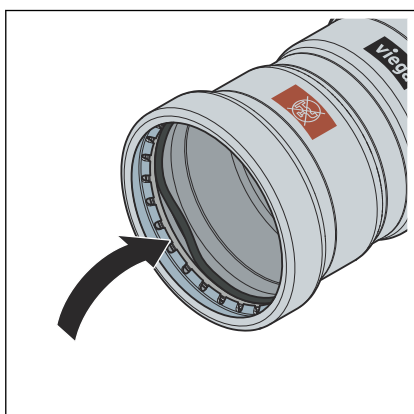
Při odstraňování těsnícího prvku nepoužívejte žádné předměty s ostrými hranami, které by mohly poškodit těsnící prvek nebo drážku.



- Odstraňte těsnící prvek z drážky, dělicí kroužek přitom nechte v drážce.

Postupujte opatrně, aby se nepoškodil dělicí kroužek a sedlo těsnícího prvku.

Vsazení těsnícího prvku



- Přitom dávejte pozor, aby se těsnící prvek nepoškodil o zářezný kroužek.
- Ujistěte se, že je těsnící prvek dokonale uložen v drážce.

3.4.2 Zkrácení trubek




OZNÁMENÍ! Netěsné lisované spoje z důvodu poškoze- ného materiálu!

V případě poškozených trubek nebo těsnicích prvků mohou být lisované spoje netěsné.

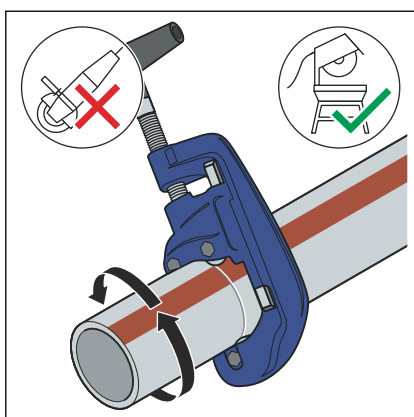
Aby se zabránilo poškození trubek a těsnicích prvků, dodržujte následující pokyny:

- Pro zkracování nepoužívejte řezací kotouče (úhlové brusky) nebo řezací hořáky.
- Nepoužívejte tuky ani oleje (jako např. řezací olej).

Informace k nářadí viz také ↗ Kapitola 3.3.5 „Potřebné nářadí“ na straně 19.

 Odkaz na video:

Zkrácení trubek



- Zkraťte trubku pokud možno v pravém úhlu řezačkou trubek nebo pilou na kov s jemnými zuby, aby byla hloubka zasunutí trubky po celém obvodu rovnoměrná.

Nevytvořte přitom rýhy na povrchu trubky.

3.4.3 Odhrotování trubek


Konce trubek se po zkrácení musí zevnitř i vně pečlivě odhrotovat.

Odstraněním otřepů se zabrání poškození těsnicího prvku nebo vzpříčení lisovací spojky při montáži. Viega doporučuje používat odhrotovač (model 2292.4XL).

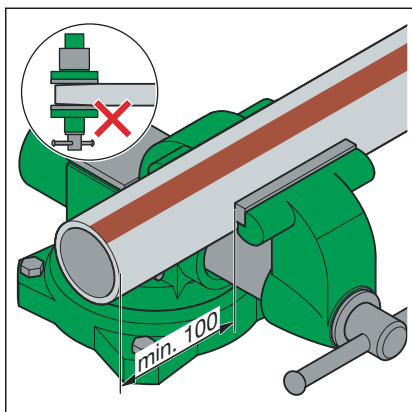


OZNÁMENÍ! Poškození nesprávným nářadím!

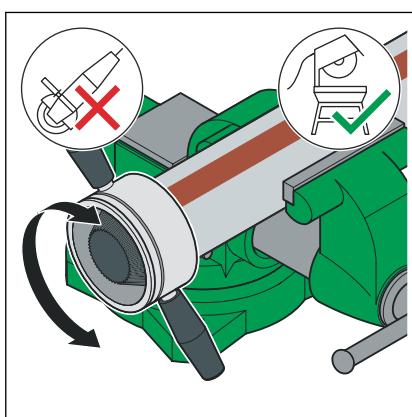
Pro odstranění otřepů nepoužívejte brusný kotouč nebo podobné nářadí. Trubky by se tím mohly poškodit.

 Odkaz na video:

Odhrotování trubek




- Upněte trubku do svěráku.
- Při upínání dodržte minimálně 100 mm odstup (a) od konce trubky. Konec trubky se nesmí ohnout nebo poškodit.

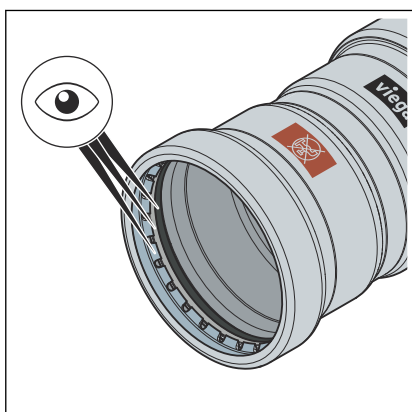


- Odstraňte otřepry z vnitřní i vnější strany trubky.

3.4.4 Lisování spoje

 Odkaz na video:

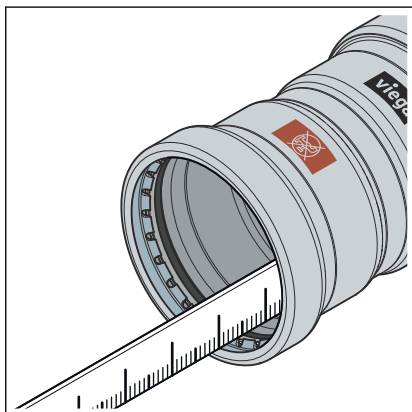
Lisování spoje



Předpoklady:

- Konec trubky není ohnutý nebo poškozený.
- Trubka je odhrotovaná.

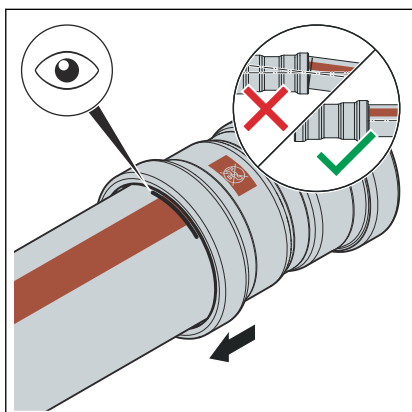
- V lisovací spojce se nachází správný těsnicí prvek.
EPDM = černý lesklý
FKM = černý matný
- Těsnicí prvek, dělicí kroužek a zářezný kroužek je nepoškozený.



- Změřte hloubku zasunutí v lisovací spojce.

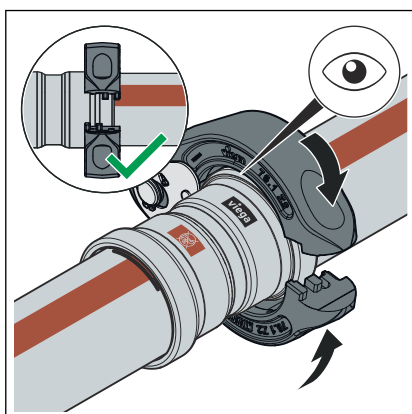
d [mm]	Hloubka zasunutí [mm]
76,1	50
88,9	50
108,0	60

- Označte hloubku zasunutí na trubce.

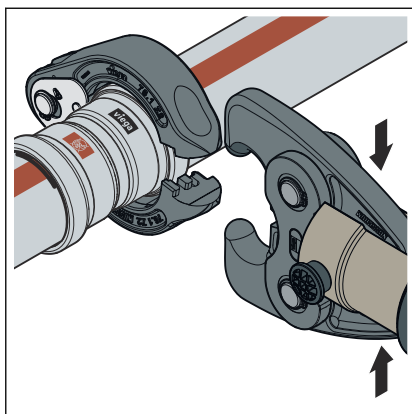


- Zastrčte do lisovacího nástroje tažnou kloubovou čelist a zasuňte přídržovací čep až zapadne.

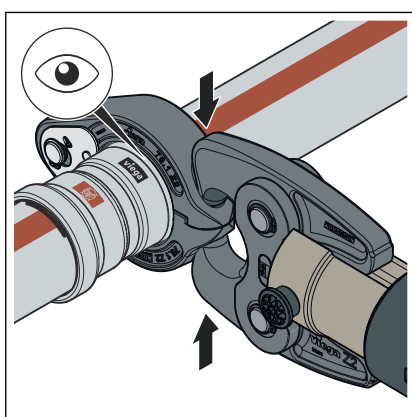
Informace! Dodržujte návod k lisovacímu nářadí.



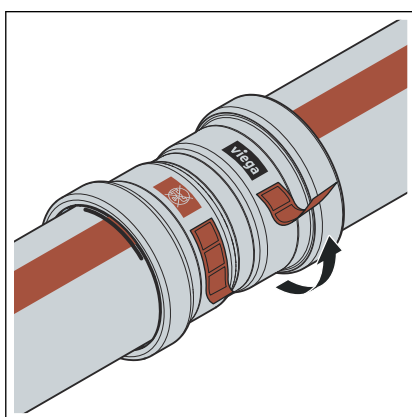
- Nasadte lisovací prsteneč na lisovací spojku. Lisovací prsteneč musí plně zakrýt nejkrainější kroužek lisovací spojky.



- Otevřete tažnou kloubovou čelist.




- Nechte tažnou kloubovou čelist zapadnout do úchytných prvků lisovacího prstence.
- Proveďte proces lisování.
- Otevřete tažnou kloubovou čelist a odstraňte lisovací prstenc.



- Odstraňte kontrolní pásku.
- Spoj je označen jako slisovaný.

3.4.5 Přírubová spojení

V zobrazených lisovacích spojovacích systémech lze použít přírubová spojení o velikosti od 76,1 do 108,0 mm.

Montáž přírubových spojení smí provádět jen kvalifikovaný personál. Kvalifikace odborné způsobilosti personálu k montáži přírubových spojení může proběhnout např. v souladu s platnými směrnici, viz  „Předpisy z oddílu: Vytvoření přírubového spojení“ na straně 6.

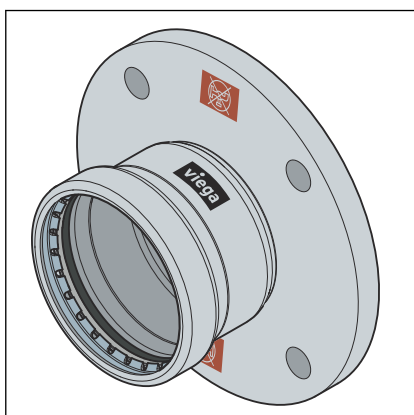
- Za platný doklad lze přitom považovat odpovídající ukončené odborné vzdělání pro montáž přírubových spojení (běžní pracovníci i kvalifikovaní odborníci) s příslušnou kvalifikací a úspěšné pravidelné používání.
- Ostatní pracovníci bez příslušného odborného vzdělání (např. provozní personál), kteří jsou pověřeni montáží přírubových spojení, musí být patřičně teoreticky i prakticky proškoleni a toto školení se musí dokumentovat.

Podložky

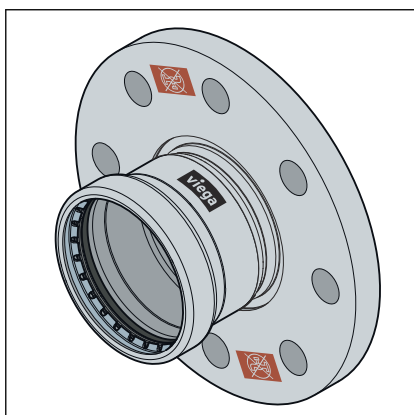
Výhody použití tvrzených podložek:

- třecí plocha definovaná při montáži;
- drsnost definovaná při výpočtu a následné omezení rozptylu hodnot utahovacího momentu, čímž lze početně dosáhnout větší svěrné síly šroubů se šestihrannou hlavou.

Druhy přírub



Obr. 11: pevná příruba 1759.1XL



Obr. 12: pevná příruba 1759XL

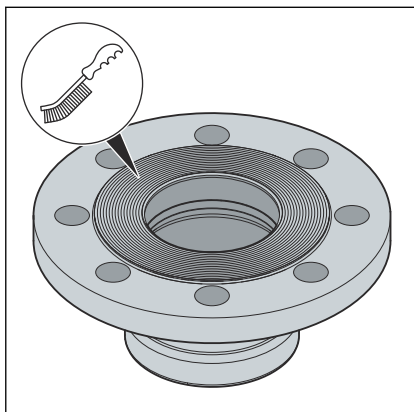
Pevná příruba

- nerezová ocel
- lisovací přípoj z nerezové oceli
- model 1759XL: 76,1 až 108,0 mm (PN10/16)
- model 1759.1XL: 76,1 až 108,0 mm (PN6)

Vytvoření přírubového spojení



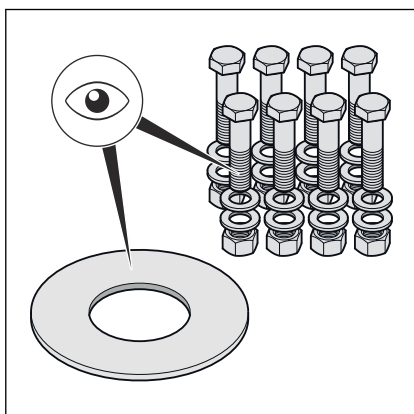
Nejprve vytvořte přírubové spojení a poté lisovaný spoj.




- V případě potřeby před montáží odstraňte dočasnou povrchovou úpravu na těsnicích plochách příruby pomocí čisticího prostředku a vhodného drátěného kartáče tak, aby na ploše nezůstaly žádné zbytky.

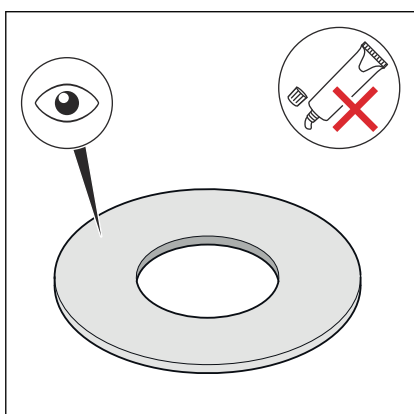
OZNÁMENÍ! Při výměně těsnění dejte pozor, abyste z těsnicích ploch příruby důkladně očistili veškeré zbytky starého těsnění, aniž by byly plochy poškozeny.

- Těsnicí plochy příruby musí být čisté, rovné a nesmí být poškozené. Povrch nesmí být poškozen zejména v radiálním směru, tj. nesmí na něm být patrné rýhy nebo místa poškozená vlivem nárazu.

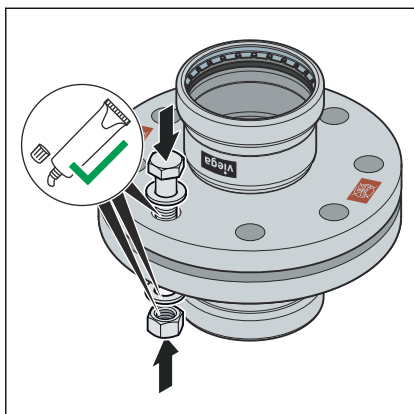


- Šrouby se šestihrannou hlavou, matice a podložky musí být čisté, nesmí být poškozené a musí splňovat požadavky na minimální délku šroubu a třídu pevnosti, viz  „**Požadované utahovací momenty**“ na straně 29.

- Poškozené šrouby se šestihrannou hlavou, matice a podložky vyměňte při demontáži za nové.



- Těsnění musí být zcela čisté, suché a nesmí být poškozené. Na těsnění nepoužívejte adhezivní prostředky ani montážní pasty.
- Nikdy znovu nepoužívejte použitá těsnění.
- Nepoužívejte prasklá těsnění, protože představují potenciální bezpečnostní riziko.
- Zajistěte, aby těsnění nevykazovala vady a nedostatky a respektujte informace výrobce.

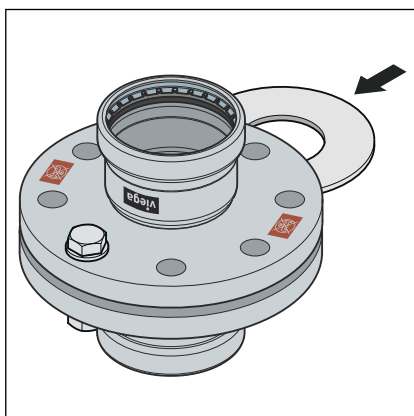


► Ošetřete následující prvky příruby vhodným mazacím prostředkem:

- závit šroubu se šestihřannou hlavou
- podložka
- dosedací plocha matice

OZNÁMENÍ! Dodržujte informace výrobce o rozsahu používání a teplotním rozmezí maziva.

Montáž a vystředění těsnicího prvku

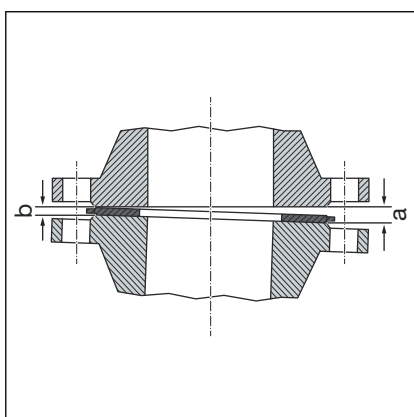


Při správné montáži přírubových spojení jsou listy příruby vůči sobě paralelně zarovnané bez přesazení středu, což umožňuje vložit těsnicí prvek ve správné poloze tak, aby se nepoškodil.

► Těsnicí plochy odtačte od sebe natolik, aby bylo možné vložit těsnění snadno a bez poškození.

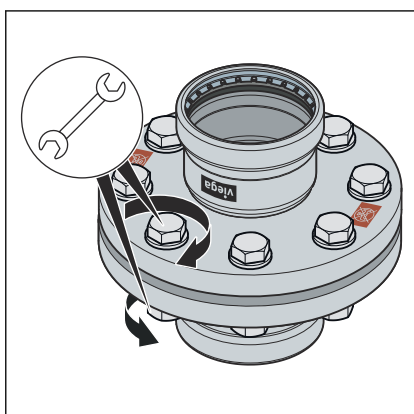
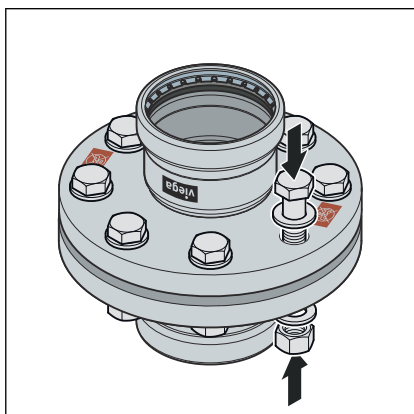
Dokud nebudou dotaženy šrouby se šestihřannou hlavou, je mezera (nerovnoběžnost těsnicích ploch) přijatelná za předpokladu, že nejsou překročeny přípustné hodnoty.

DN	Přípustná mezera a–b [mm]
65–100	0,6



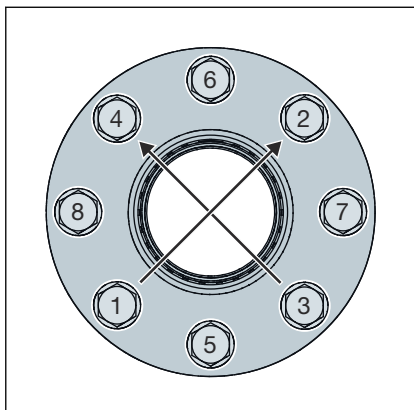
- Odstraňte mezera z otevřené strany (a).
- V případě pochyb dotáhněte na zkoušku šrouby příruby, aniž byste vkládali těsnění, tak, aby souběžnost a vzdálenost mezi těsnicími plochami dosahovala přibližně 10 % stanoveného jmenovitého utahovacího momentu.
- Mezera není přípustná v případě, že polohu příruby nelze dosáhnout jinak než velkou silou.

Postup utahování šroubů se šestihrannou hlavou

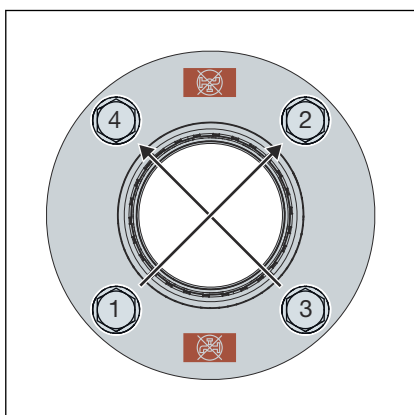


- Pořadí utahování šroubů se šestihrannou hlavou a matic má významný vliv na rozložení síly, která působí na těsnění (tlak na plochu). Při nesprávném utažení šroubů dochází k velkému rozptylu upínacích sil a může se stát, že nebude dosažen nejmenší požadovaný tlak na plochu, což může vést až k netěsnosti.
- Po utažení musí matici přesahovat nejméně dva závity a maximálně pět závitů na konci šroubu se šestihrannou hlavou.
- Zašroubujte šrouby se šestihrannou hlavou rukou a dodržujte přitom následující:
 - Šrouby se šestihrannou hlavou vkládejte tak, aby byly všechny hlavy šroubů řazeny na jedné straně příruby.
 - U horizontálních přírub prostrčte šrouby se šestihrannou hlavou shora.
 - Šrouby se šestihrannou hlavou s těžkým otáčením vyměňte za šrouby s lehkým otáčením.
- Lze současně použít několik utahovacích nástrojů.

Pořadí přitažení



Obr. 13: Model 1159XL



Obr. 14: Model 1759 XL

- Do kříže utáhněte všechny šrouby se šestihrannou hlavou na 30 % požadovaného utahovacího momentu.
- Utáhněte všechny šrouby se šestihrannou hlavou, jak je popsáno v kroku 1, na 60 % požadovaného utahovacího momentu.
- Utáhněte všechny šrouby se šestihrannou hlavou, jak je popsáno v kroku 1, na 100 % požadovaného utahovacího momentu.
- Po utahnutí na 100 % požadovaného utahovacího momentu tento krok ještě jednou zopakujte. opakujte tento krok tak často, až se matice při utahování na plný utahovací moment již nebudou dále protáčet.

Požadované utahovací momenty

Utahovací momenty přírubových přechodů Temponox XL PN 6

Model	DN	Číslo artiklu	Závít	Min. požadovaný utahovací moment [Nm]	Max. přípustný utahovací moment [Nm]	Délka šroubů se šestihrannou hlavou (mm)	Třída pevnosti
1759.1 XL	65	811 259 ¹	M12	34	57	50	A2 - 70
	80	811 266 ¹	M16	56	142	60	
	100	811 273 ²		65	142		


Specifikace pro splnění požadavků třídy těsnosti L0,01 (TA Luft) byly vypočteny podle platné normy a platí výhradně při použití výrobků společnosti Viega, viz také 1759.1XL ☞ „Předpisy z oddílu: Vytvoření přírubového spojení“ na straně 6.

¹K použití s montážní sadou, číslo artiklu 816568

²K použití s montážní sadou, číslo artiklu 816575

Utahovací momenty přírubových přechodů Temponox XL PN 10/16

Model	DN	Číslo artiklu	Závit	Min. požadovaný utahovací moment [Nm]	Max. přípustný utahovací moment [Nm]	Délka šroubů se šestihrannou hlavou (mm)	Třída pevnosti
1759 XL	65	811 174 ¹	M16	51	114	70	A2 - 70
	80	811 181 ¹		64	144		
	100	811 198 ¹		134	144		

Specifikace pro splnění požadavků třídy těsnosti L0,01 (TA Luft) byly vypočteny podle platné normy a platí výhradně při použití výrobků společnosti Viega, viz také  „Předpisy z oddílu: Vytvoření přírubového spojení“ na straně 6.

¹K použití s montážní sadou, číslo artiklu 583682

Uvolnění přírubového spojení

Než přistoupíte k demontáži stávajícího přírubového spojení, vyžádejte si souhlas a povolení k práci od odpovědného pracoviště a respektujte přitom následující pokyny:


- Příslušný oddíl zařízení musí být bez napětí a kompletně propláchnutý.
- Než uvolníte přírubové spojení, zajistěte montované a nastavbové díly, které nejsou drženy odděleně. To platí i pro upevňovací systémy, jako jsou pružinové závěsy a podpěry.
- Nejprve povolte šrouby se šestihřannou hlavou popř. matice na straně, která není v kontaktu s tělesem, poté zlehka povolte zbývající šrouby, zkontrolujte, zda potrubní systém není zdrojem nebezpečí a teprve poté proveďte úplnou demontáž šroubů. Pokud je potrubí pod tlakem, hrozí jeho vyražení.
- Šrouby se šestihřannou hlavou popř. matice povolujte do kříže, a to v nejméně dvou krocích.
- Otevřené konce vedení uzavřete zaslepovacími uzávěry.
- Demontovaná potrubí přepravujte jen v uzavřeném stavu.
- Při výměně těsnění dejte pozor, abyste z těsnicí plochy příruby důkladně očistili veškeré zbytky starého těsnění, aniž by byly plochy poškozeny.



OZNÁMENÍ! **Při použití brusky buďte opatrní!**

Při povolování vadných šroubů se šestihřannou hlavou a matic pomocí brusky vznikají jiskry, které mohou narušit povrchovou úpravu trubky a způsobit korozi.


3.4.6 Zkouška těsnosti


 Odkaz na video:

Zkouška těsnosti

Před uvedením do provozu musí instalatér provést zkoušku těsnosti.

Tuto zkoušku proveďte na hotovém, ale ještě nezakrytém systému.

Dodržujte platné směrnice, viz  „Předpisy z oddílu: Zkouška těsnosti“ na straně 6.

Rovněž u instalací pro nepitnou vodu provádějte zkoušku těsnosti podle platných směrnic, viz  „Předpisy z oddílu: Zkouška těsnosti“ na straně 6.

Výsledek dokumentujte.

3.5 Likvidace

Výrobek a obaly roztřídte podle příslušných skupin materiálů (např. papír, kovy, plasty nebo neželezné kovy) a zlikvidujte podle platných národních zákonů.



Viega s.r.o.
info@viega.cz
viega.cz

CZ • 2025-03 • VPN230442

