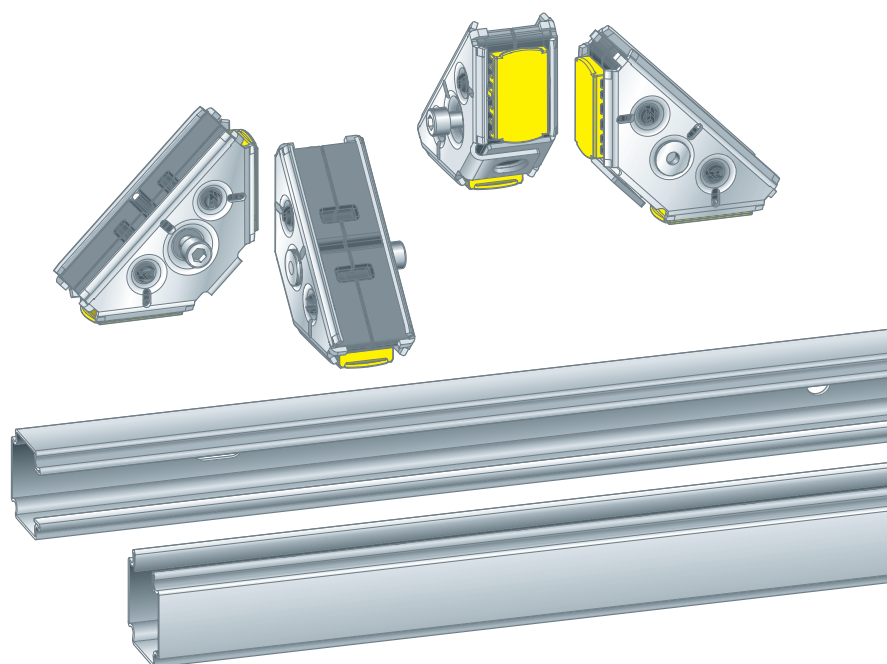


Návod k použití

Prevista Dry Plus



pro zhotovení částečně vysoké či na výšku místnosti vysoké
dělicí nebo předstěnové konstrukce

System
Prevista Dry Plus

Rok výroby (od)
03/2019

viega

Obsah

1	O tomto návodu k použití	3
	1.1 Cílové skupiny	3
	1.2 Označení pokynů	3
	1.3 Poznámka k této jazykové verzi	4
2	Informace o výrobku	5
	2.1 Normy a pravidla	5
	2.2 Použití v souladu se stanovením výrobce	5
	2.2.1 Oblasti použití	5
	2.2.2 Použití komponent	5
	2.3 Popis výrobku	6
	2.3.1 Přehled	6
	2.3.2 Varianty montáže	6
	2.4 Doplnkové příslušenství	20
3	Manipulace	22
	3.1 Informace k montáži	22
	3.1.1 Montážní podmínky	22
	3.1.2 Pravidla pro zpracování	23
	3.1.3 Potřebný materiál a nářadí	25
	3.1.4 Montážní rozměry	26
	3.2 Montáž	31
	3.2.1 Zkracování kolejnic	31
	3.2.2 Upevnění nástěnné a podlahové kolejnice	31
	3.2.3 Montáž spojek kolejnic	35
	3.2.4 Dokončovací práce	37
	3.3 Likvidace	43

1 O tomto návodu k použití

Pro tento dokument platí ochranná práva, další informace naleznete na viega.com/legal.

1.1 Cílové skupiny

Informace v tomto návodu jsou určeny následujícím skupinám osob:

- odborníkům na sanitární zařízení a topné systémy resp. vyškolenému odbornému personálu
- odborníkům na suchou výstavbu

Nepřípustná je montáž, instalace a případná údržba tohoto výrobku osobami, které nemají výše uvedené vzdělání resp. kvalifikaci. Toto omezení neplatí pro možné pokyny k obsluze.

Montáž výrobků Viega se musí provádět za předpokladu dodržování všeobecně uznávaných technických pravidel a návodů k použití Viega.

1.2 Označení pokynů

Výstražné a informační texty jsou odsazeny od ostatního textu a jsou speciálně označeny příslušnými piktogramy.



NEBEZPEČÍ!

Varuje před možnými, život ohrožujícími zraněními.



VAROVÁNÍ!

Varuje před možnými vážnými zraněními.



UPOZORNĚNÍ!

Varuje před možnými zraněními.



OZNÁMENÍ!

Varuje před možnými věcnými škodami.



Dodatečné informace a tipy.

1.3 Poznámka k této jazykové verzi

Tento návod k použití obsahuje důležité informace k výrobku resp. výběru systému, jeho montáži a uvedení do provozu, stejně jako k jeho řádnému užívání a případným opatřením pro údržbu. Tyto informace k výrobkům, jejich vlastnostem a aplikačním technikám jsou založeny na aktuálně platných normách v Evropě (např. EN) anebo v Německu (např. DIN/DVGW).

Některé pasáže v textu mohou odkazovat na technické předpisy v Evropě/Německu. Tyto předpisy platí jako doporučení pro jiné země, ve kterých nejsou k dispozici příslušné národní požadavky. Příslušné národní zákony, standardy, předpisy, normy a jiné technické předpisy mají přednost před německými/evropskými směrnici v tomto návodu: Zde uvedené informace jsou pro jiné země a oblasti nezávazné a jak již bylo řečeno, je třeba je považovat za pomůcku.

2 Informace o výrobku

2.1 Normy a pravidla

Následující normy a pravidla platí v Německu resp. v Evropě. Národní legislativu najdete na webových stránkách příslušné země na viega.cz/normy.

Pravidla z oddílu: oblasti použití / montážní podmínky

Rozsah platnosti / upozornění	Pravidla platná v Německu
Vhodné zděné stěny	EN 1996-1-1
Vhodné betonové stěny	DIN 1045

2.2 Použití v souladu se stanovením výrobce

2.2.1 Oblasti použití

Systém Prevista Dry Plus je určen pro zhotovení částečně vysokých či na výšku místnosti vysokých předstěnových nebo dělicích konstrukcí.

2.2.2 Použití komponent

K systému Prevista Dry Plus patří:

- montážní kolejnice
- spojka kolejnic
- moduly
- prvky Prevista Dry
- nosič armatur
- sekačka Prevista Dry Plus
- příslušenství
- obložení předstěny

Základem pro montáž předstěnové a dělicí konstrukce jsou kolejnice Prevista Dry Plus a spojovací kusy Prevista Dry Plus. Obě tyto komponenty jsou vzájemně sladěné.

Kompletní sestava Prevista Dry Plus obsahuje s výjimkou montážních kolejnic všechny potřebné součásti pro flexibilní montáž požadované velikosti, nezávisle na případných nerovnostech stěn.

Informace o volitelném příslušenství naleznete v katalogu výrobků Viega.

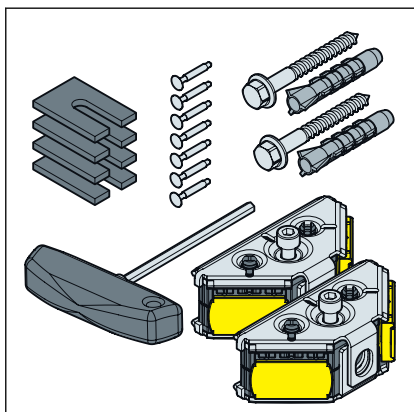
Bezvadná funkce je zaručena pouze v kombinaci s originálními díly Viega.

Pro správnou kalkulaci množství materiálu viz ↗ „Kalkulace množství materiálu“ na straně 25.

2.3 Popis výrobku

2.3.1 Přehled

Součásti dodávky kompletní sestavy



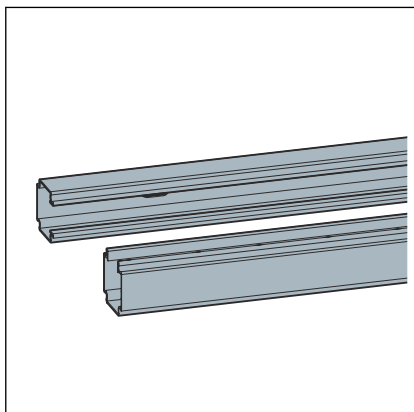
Kompletní sestava obsahuje:

- spojovací kus Prevista Dry Plus
- upevňovací materiál pro montážní kolejnice
- vyrovnávací materiál pro nerovné stěny a podlahy
- šrouby (samořezné) pro sádkartonové obkládací desky

Kompletní sestava je k dostání pro obložení plochy 1, 3, 5 a 10 m².

Obr. 1: kompletní balík

Montážní kolejnice



Montážní kolejnice z pozinkované oceli je 5 m dlouhá, jednostranně otevřená a každých 30 cm děrovaná pro nástěnnou a podlahovou montáž.

Obr. 2: montážní kolejnice

Moduly a prvky

K systému patří různé moduly a prvky, které je možné integrovat do kolejnicového systému. Moduly mají šířku 420 mm.

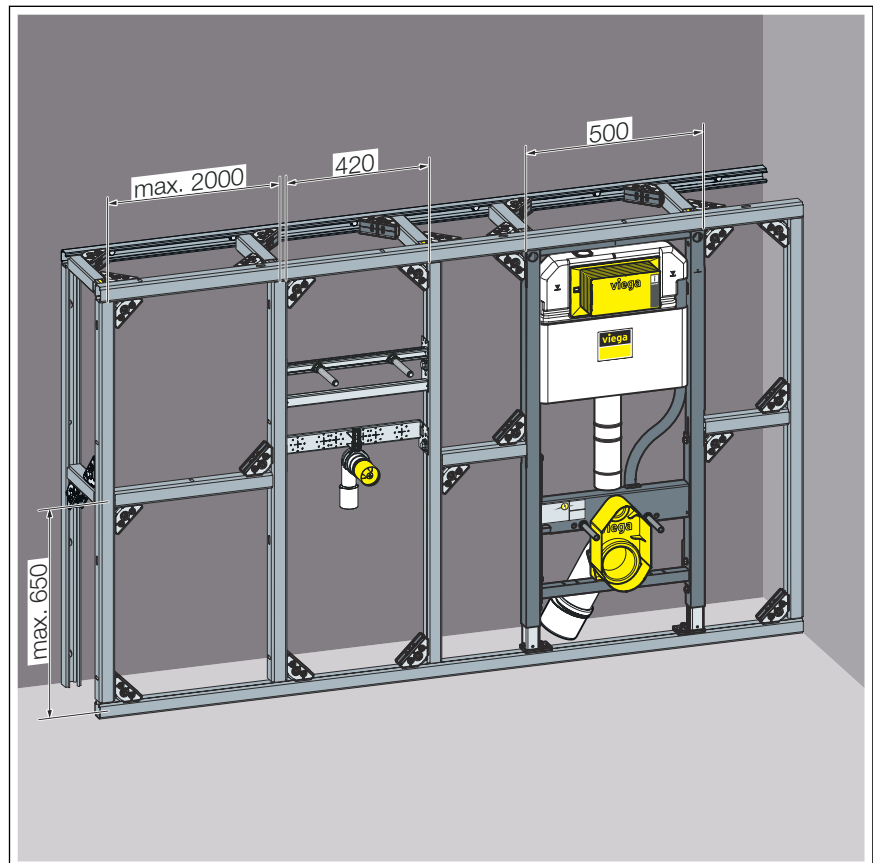
2.3.2 Varianty montáže

Máte možnost vybudovat předstěnovou konstrukci přímo na požadovaném místě, nebo provést montáž předem. Konstrukci lze připevnit na požadované místo pomocí montážního kolena Prevista Dry Plus. Řiďte se přitom zadáním v této kapitole.



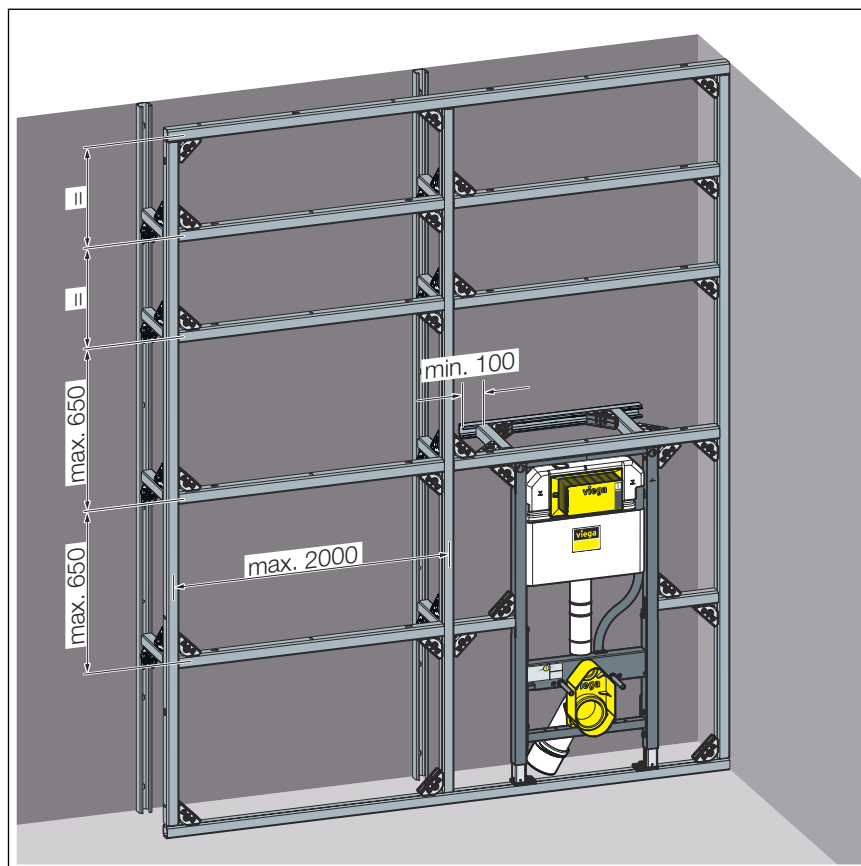
U všech montážních variant zvažte určené minimální a maximální rozměry.

Polovysoká předstěna



Obr. 3: montážní rozměry u polovysoké předstěny

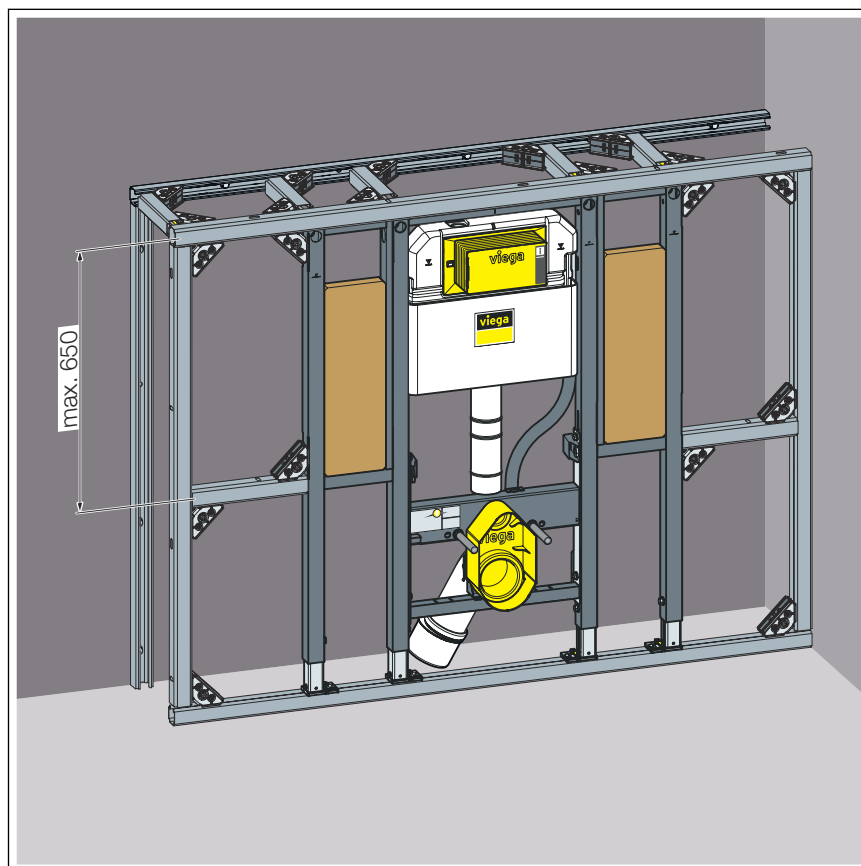
Předstěna na celou výšku místnosti



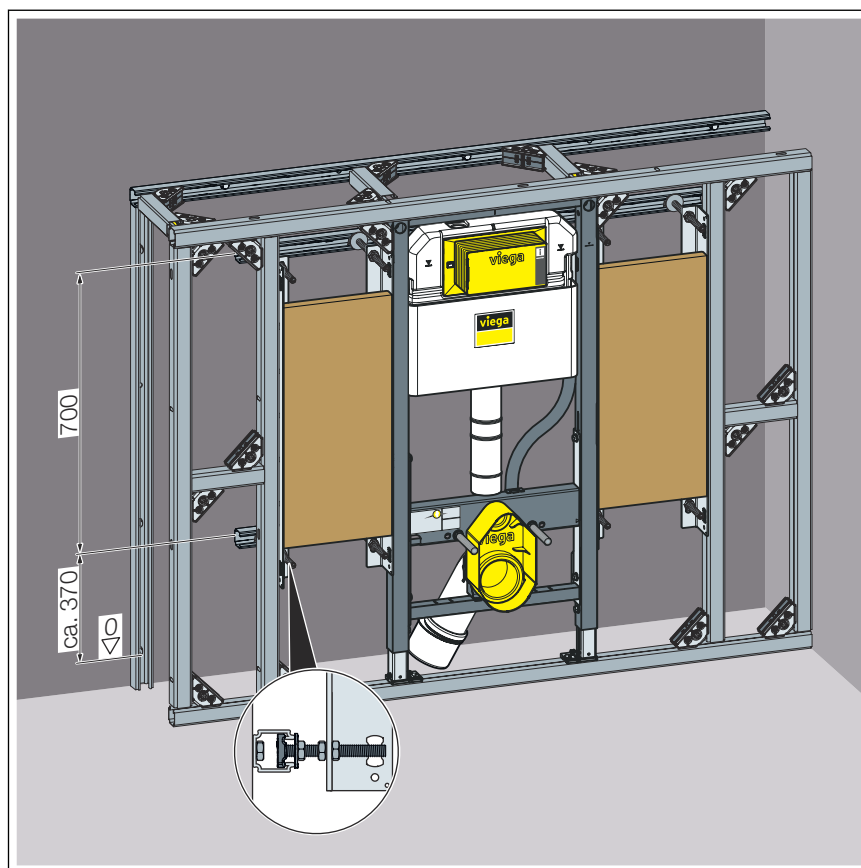
Obr. 4: montážní rozměry u předstěny na celou výšku místnosti

Bezbariérové provedení montáže

Při použití podpůrných/sklonných modelů u WC přizpůsobených potřebám osob se zdravotním postižením působí na předstěnovou konstrukci větší síly. Tyto síly jsou zachycovány doplňkovými upevňovacími prvky (model 8570.32).



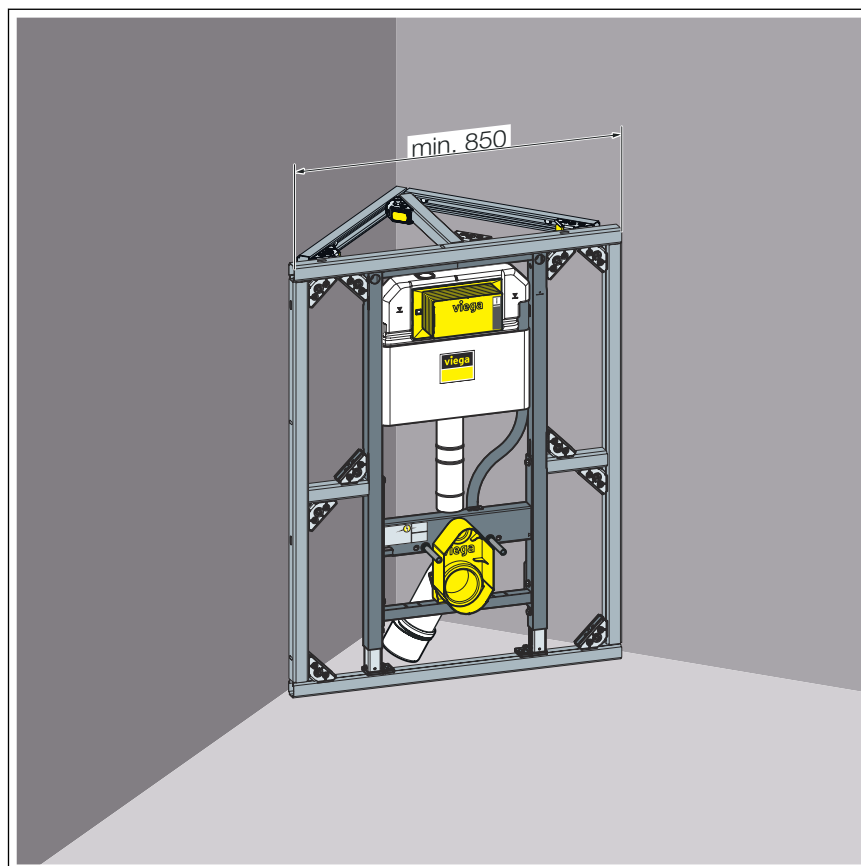
Obr. 5: bezbariérové provedení montáže, varianta 1



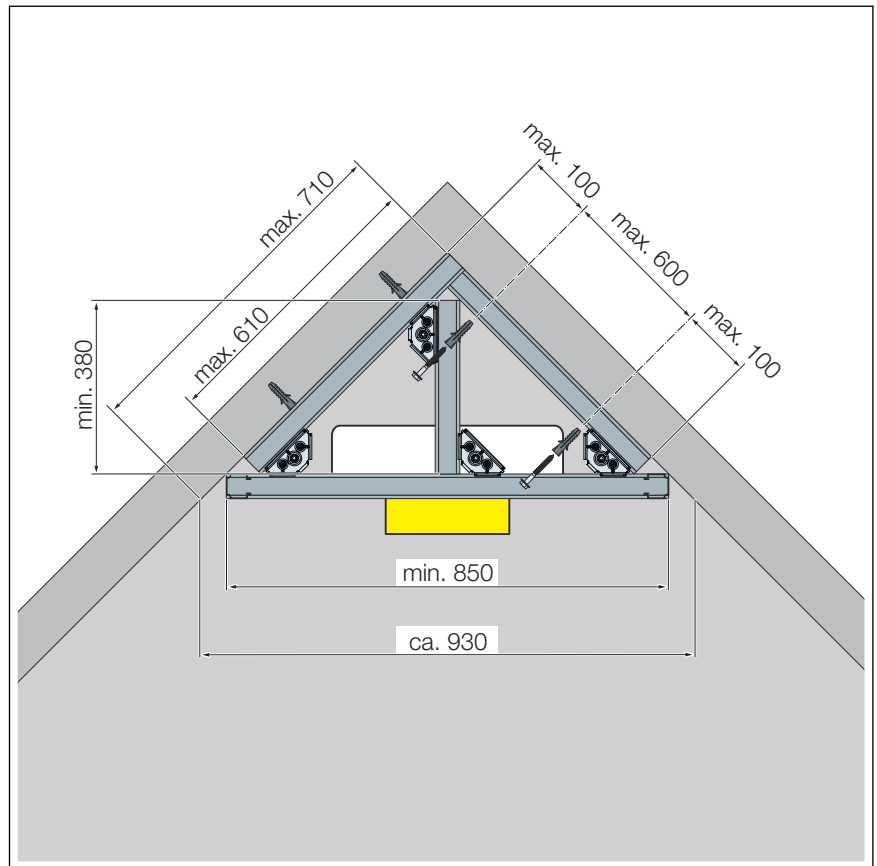
Obr. 6: bezbariérové provedení montáže, varianta 2

Upevňovací prvek je z výroby vybaven upevněními, která lze namontovat přímo na montážní kolejnici. U této varianty není třeba žádná další svislá kolejnice. Na stěnu se upevní dvě doplňkové vodorovné kolejnice.

Rohová montáž

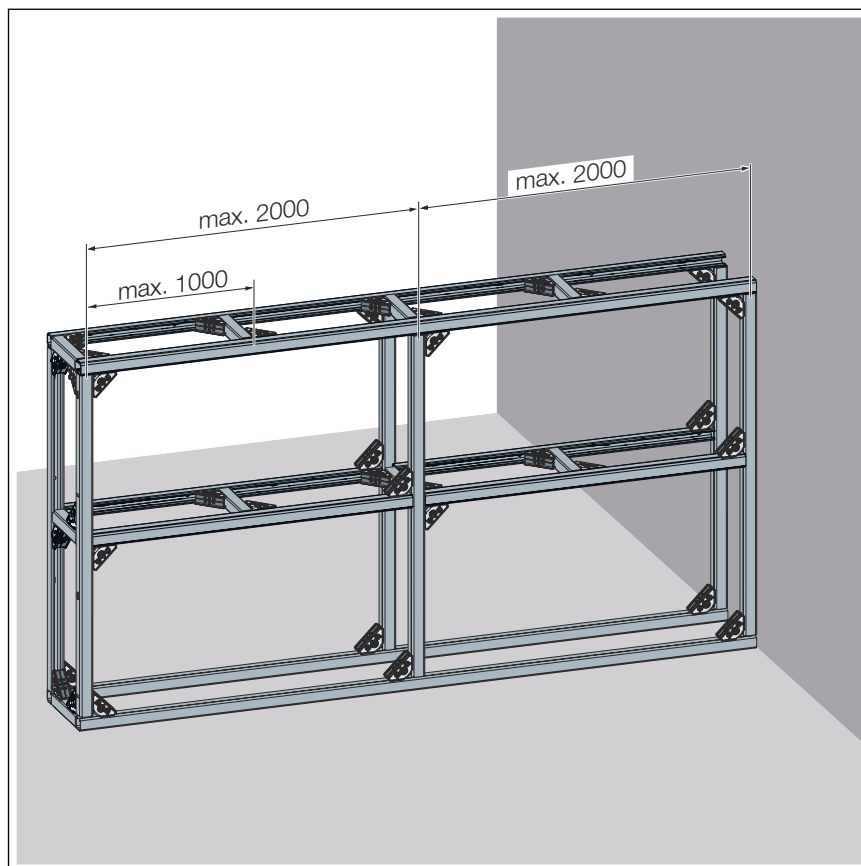


Obr. 7: Montážní rozměry pro rohovou montáž

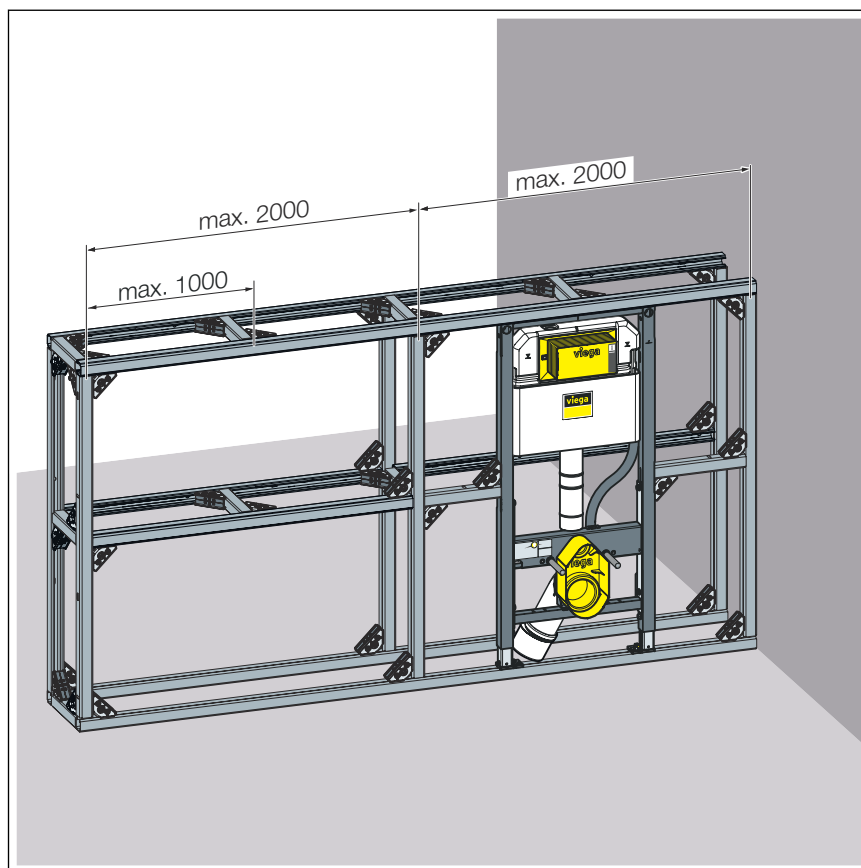


Obr. 8: Montážní rozměry pro rohovou montáž

Polovysoká, jednostranně připojená dělicí stěna

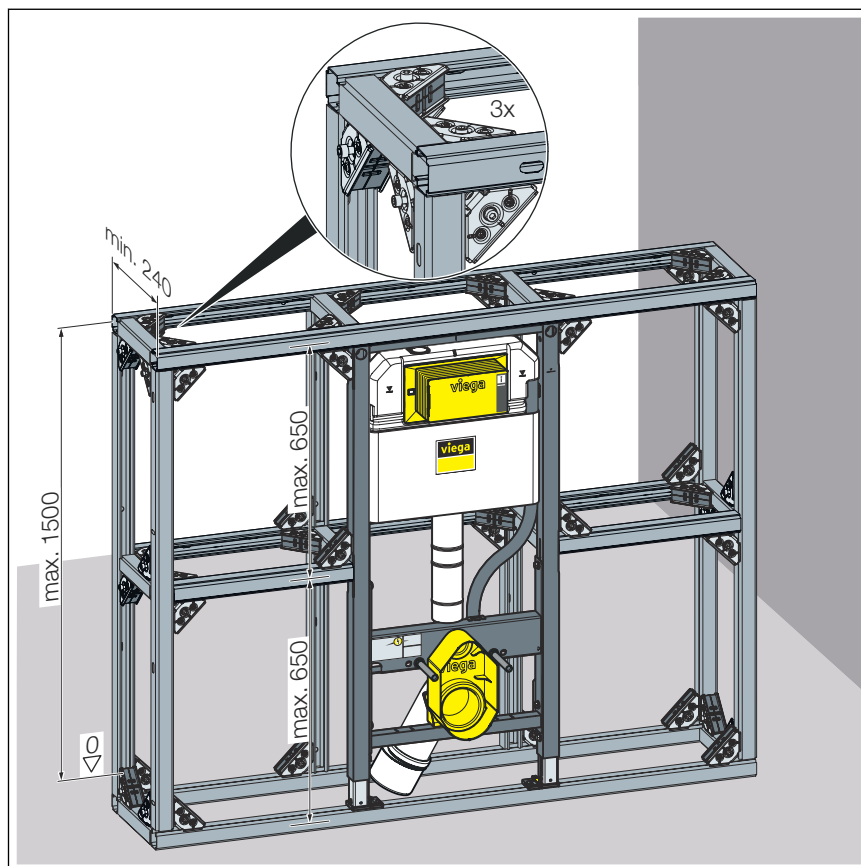


Obr. 9: montážní rozměry polovysoké dělicí stěny (jednostranně připojené)



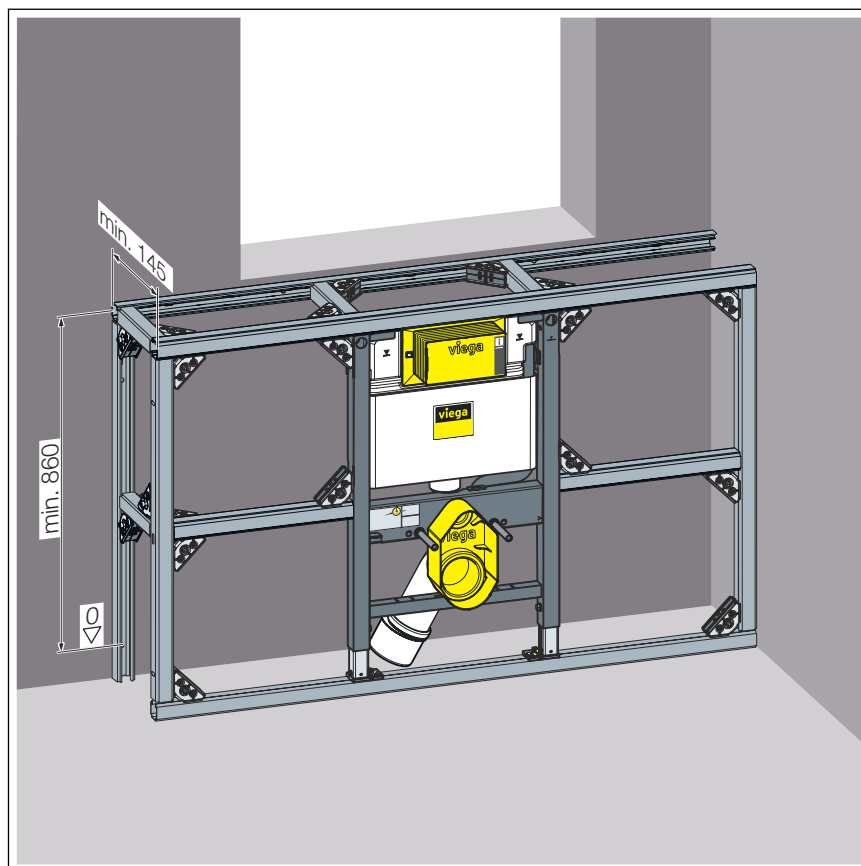
Obr. 10: montážní rozměry polovysoké dělicí stěny s prvkem (jednostranně připojené)

Polovysoká, volně stojící dělicí stěna

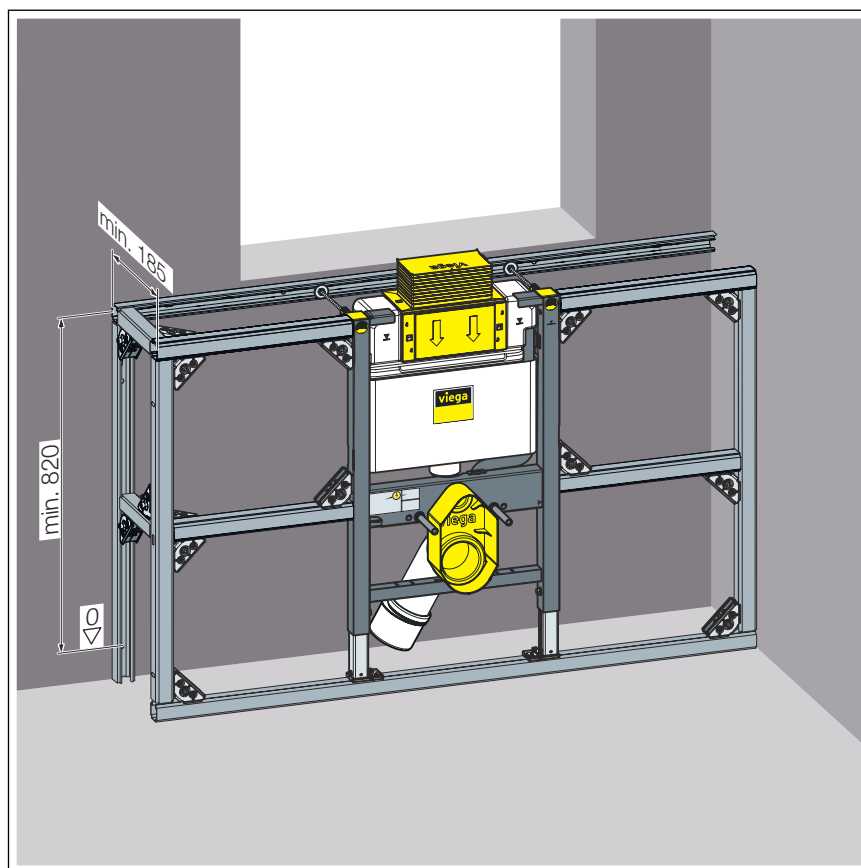


Obr. 11: montážní rozměry polovysoké dělicí stěny (volně stojící)

Nízká stavební výška



Obr. 12: montážní rozměry nízké stavební výšky (ovládání zpředu)

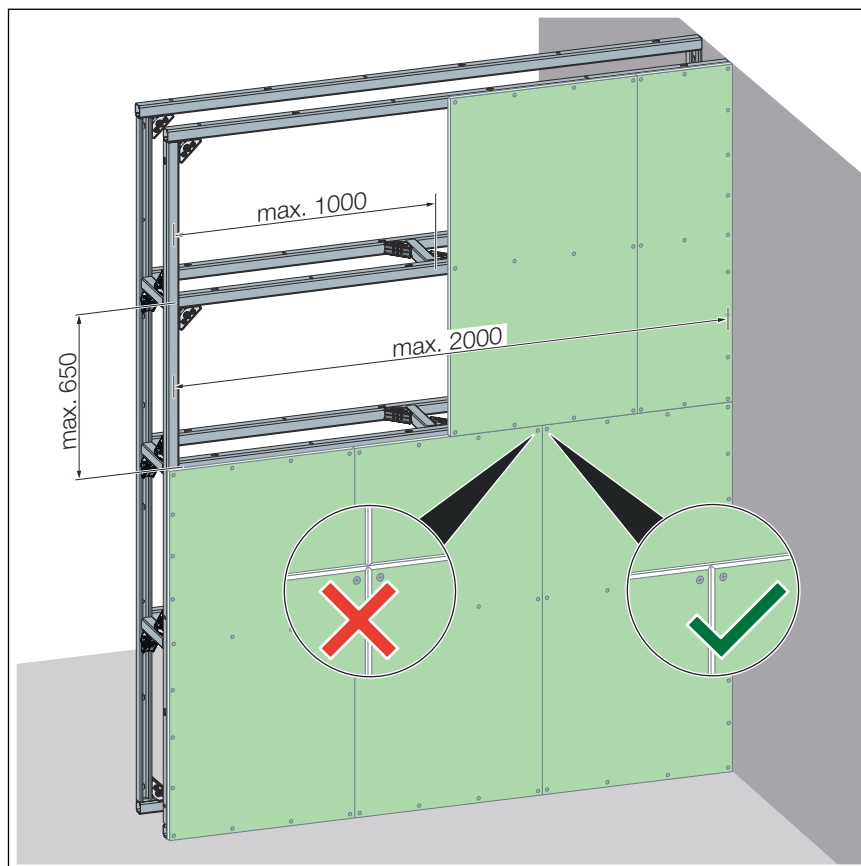


Obr. 13: montážní rozměry nízké stavební výšky (ovládání shora)



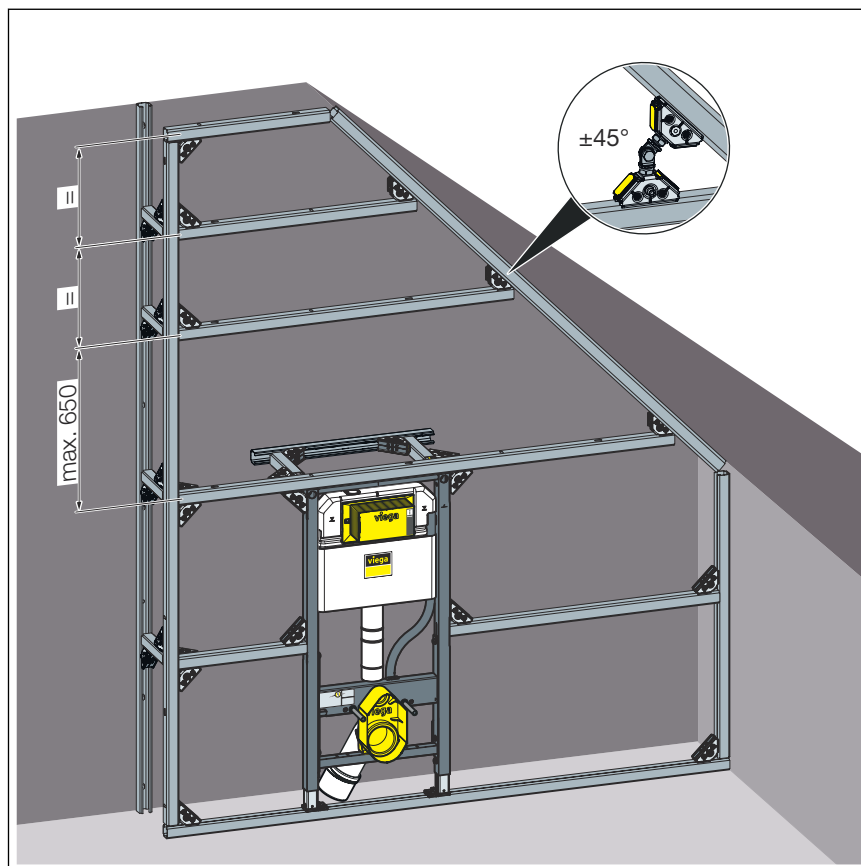
Při zabudování nízkého WC prvku s ovládáním shora je navíc zapotřebí přípevňovací sada model 8570.49.

Příčka a dělicí stěna na celou výšku místnosti



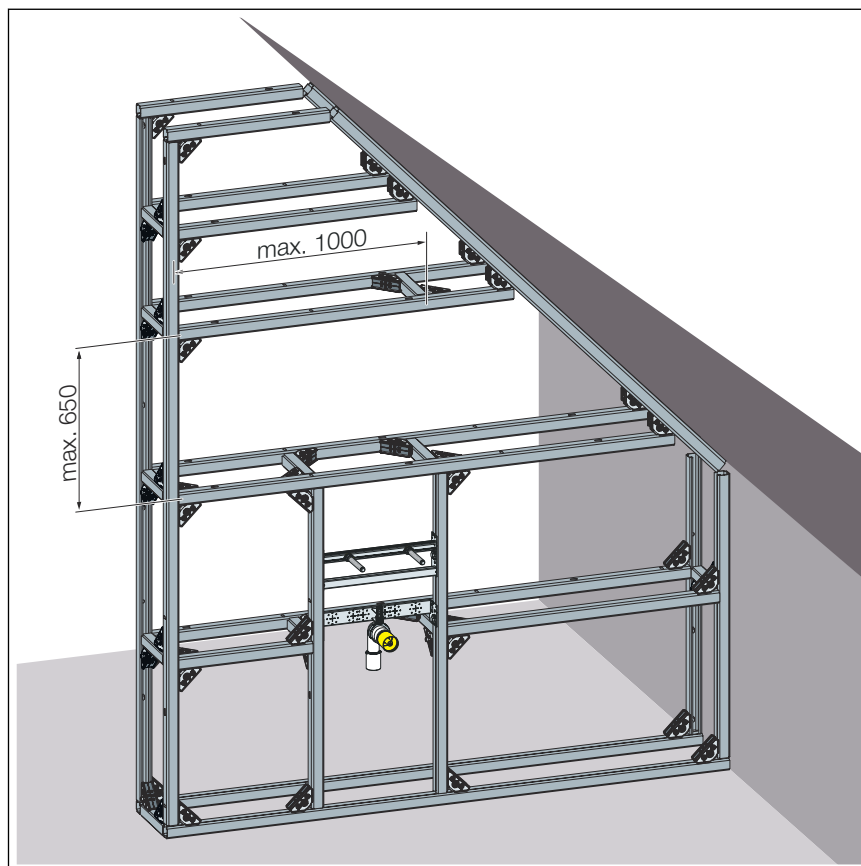
Obr. 14: montážní rozměry příčky a dělicí stěna na celou výšku místnosti

Předstěna na střešním zešikmení



Obr. 15: montážní rozměry předstěny na střešním zešikmení

Příčka a dělicí stěna na střešním zešikmení



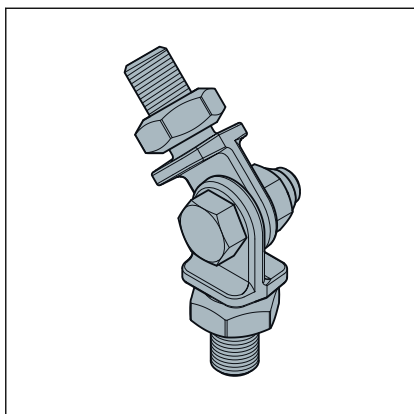
Obr. 16: montážní rozměry příčky na střešním zešikmení

2.4 Doplnkové příslušenství

Pro splnění různých požadavků jsou k dispozici speciální moduly Prevista Dry Plus. Je možné je doplnit dalšími moduly, nosiči armatur a dalším příslušenstvím.

- umyvadlové moduly
- pisoárový modul
- příslušenství pro bezbariérovou montáž
- obkládací desky

Pro speciální montáž je k dispozici následující příslušenství:

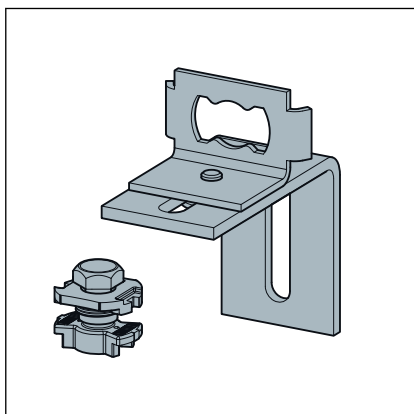


Obr. 17: Montážní kloub Prevista Dry Plus

Montážní kloub Prevista Dry Plus pro plynulé nastavení úhlů při montáži na střešních zešikmeních:

Montážní kloub Prevista Dry Plus nabízí možnost spojení dvou kolejnic v jiném úhlu než 45° nebo 90°. Montážní kloub lze namontovat jako spojovací kus mezi dvěma spojovacími kusy Prevista Dry Plus, např. u předstěnové instalace na střešních zešikmeních.

Montážní kloub lze plynule nastavit na velikosti úhlu až 180°.



Obr. 18: Montážní koleno Prevista Dry Plus

Montážní koleno Prevista Dry Plus pro napojení prefabrikované stěny Prevista Dry Plus na stěnu.

Další informace naleznete v katalogu výrobků Viega.

3 Manipulace

3.1 Informace k montáži

3.1.1 Montážní podmínky

Vhodné stěny / podklady

Předstěnový systém Prevista Dry Plus lze namontovat na zděné nebo betonové stěny, které odpovídají pravidlům uvedeným v oddílu ↗ „Pravidla z oddílu: oblasti použití / montážní podmínky“ na straně 5.

Stavební výška

U stavební výšky se musí dodržet vyznačená výška horní hrany nášlapné vrstvy podlahy.

Minimální odstupy

Minimální a maximální odstupy najdete v příslušné montážní variantě v kapitole ↗ *Kapitola 2.3.2 „Varianty montáže“* na straně 6.

Mezi kolejnicemi, mezi které se má namontovat modul Prevista Dry Plus nebo nosič armatur, musí být vzdálenost 420 mm.

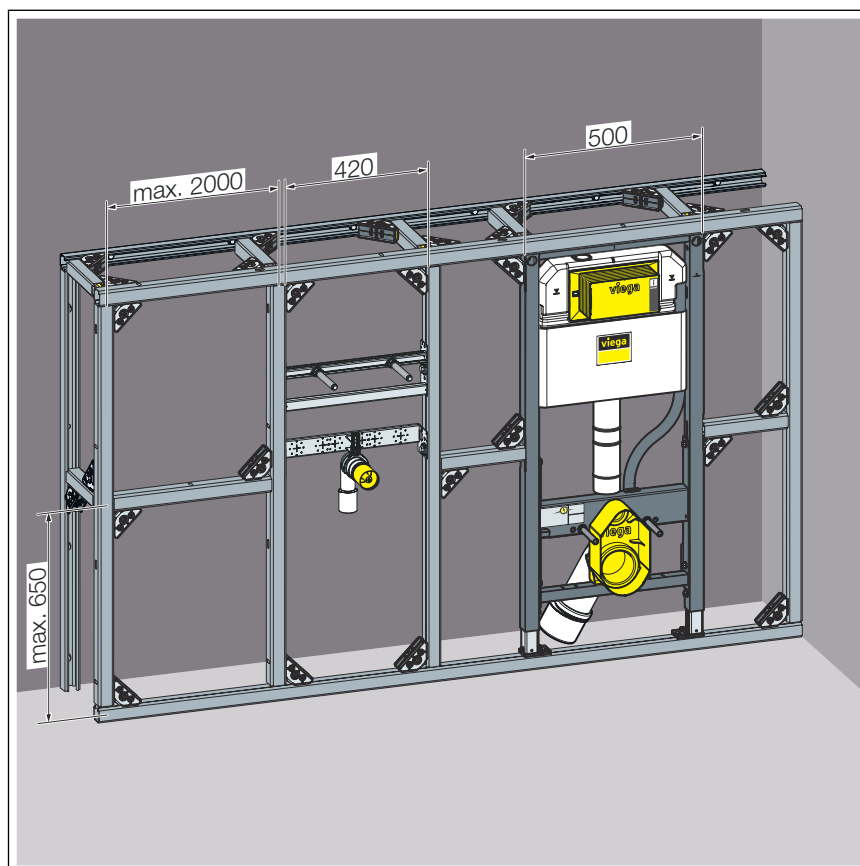
Při plánování dodržujte údaje výrobce keramiky.

Protipožární ochrana

Ohledně protipožární ochrany je nutné dodržovat prohlášení o shodě pro instalační šachtu.

3.1.2 Pravidla pro zpracování

Vzdálenosti mezi kolejnicemi



Obr. 19: vzdálenosti u svislých kolejnic

Dodržujte následující vzdálenosti:

- Mezi svislými kolejnicemi, které budou později tvořit obvod modulu, musí být vzdálenost 420 mm.
- Maximální vzdálenost mezi středy dvou horizontálních kolejnic činí 650 mm a maximální délka 2,00 m.
- Minimální vzdálenost mezi dvěma kolejnicemi, které tvoří obvod různých modulů, závisí na armaturách, které mají být později namontovány.

Řiďte se také informacemi výrobce keramiky.

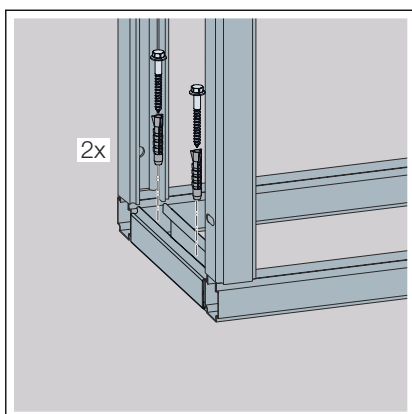
Upevnění kolejnic

Upevněte každou kolejnici bezpečně na určeném místě. To lze provést dvěma způsoby:

- Namontujte kolejnice pevně na stěnu.
- Stabilizujte kolejnice nejméně dvěma spojkami kolejnic.

Volně stojící předstěnové konstrukce

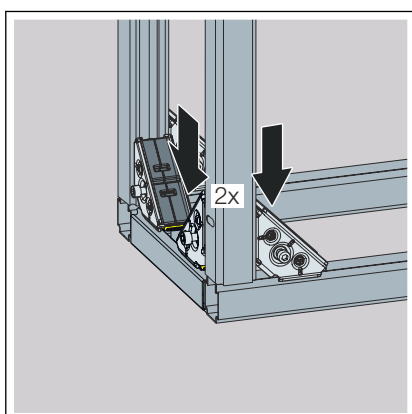
Při upevnění podlahových kolejnic se řiďte následujícími informacemi:



Obr. 20: podlahová kolejnice

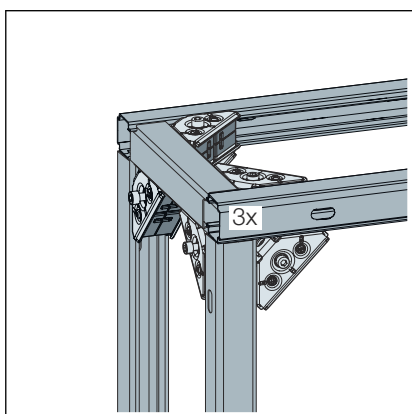
U volně stojících předstěnových konstrukcí upevněte všechny podlahové kolejnice přiloženým upevňovacím materiálem k podlaze. Také krátké kolejnice upevněte nejméně dvěma šrouby.

Řiďte se následujícími informacemi o počtu spojek kolejníc:



Obr. 21: Spojka kolejníc dole

Rohy podlahových kolejníc vždy stabilizujte dvěma spojkami kolejníc.



Obr. 22: Spojka kolejníc nahoře

Horní rohy vždy stabilizujte třemi spojkami kolejníc.

3.1.3 Potřebný materiál a nářadí

Kalkulace množství materiálu

Výpočet množství materiálu se provede v dvou krocích podle předstěnové plochy v m².

Požadovaná délka kolejnice se vypočítá násobením plochy koeficientem kolejnice (v m²). Jednotlivé kolejnice jsou k dostání v délce 5 m.

- koeficient kolejnice při použití prvků z produktové skupiny Prevista Dry
 - 4,5
- koeficient kolejnice při použití prvků z produktové skupiny Prevista Dry Plus
 - 5,5

Zbývající potřebné komponenty jsou obsažené v kompletní sestavě, která je k dispozici pro plochy o velikosti 1, 3, 5 nebo 10 m². Podle předstěnové plochy lze kombinovat kompletní sestavy.

Příklad Prevista Dry

Obkládaná plocha = 2,7 m²

Potřebné množství materiálu:

- kompletní sestava pro 3-m²-
- tři montážní kolejnice o délce 5 m ($2,7 \text{ [m}^2\text{]} \times 4,5 = 12,5$)

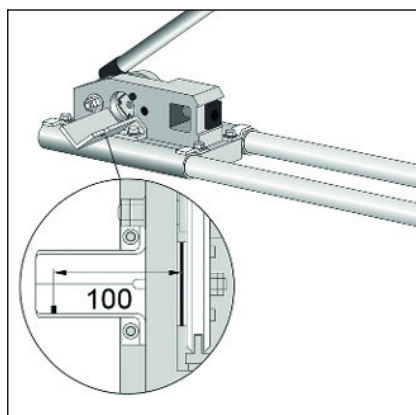
Příklad Prevista Dry Plus

Obkládaná plocha = 2,7 m²

Potřebné množství materiálu:

- kompletní sestava pro 3-m²-
- tři montážní kolejnice o délce 5 m ($2,7 \text{ [m}^2\text{]} \times 5,5 = 14,85$)

Potřebné nářadí



Obr. 23: Sekačka Prevista Dry Plus

K obložení kolejnic je zapotřebí odpovídající nářadí.

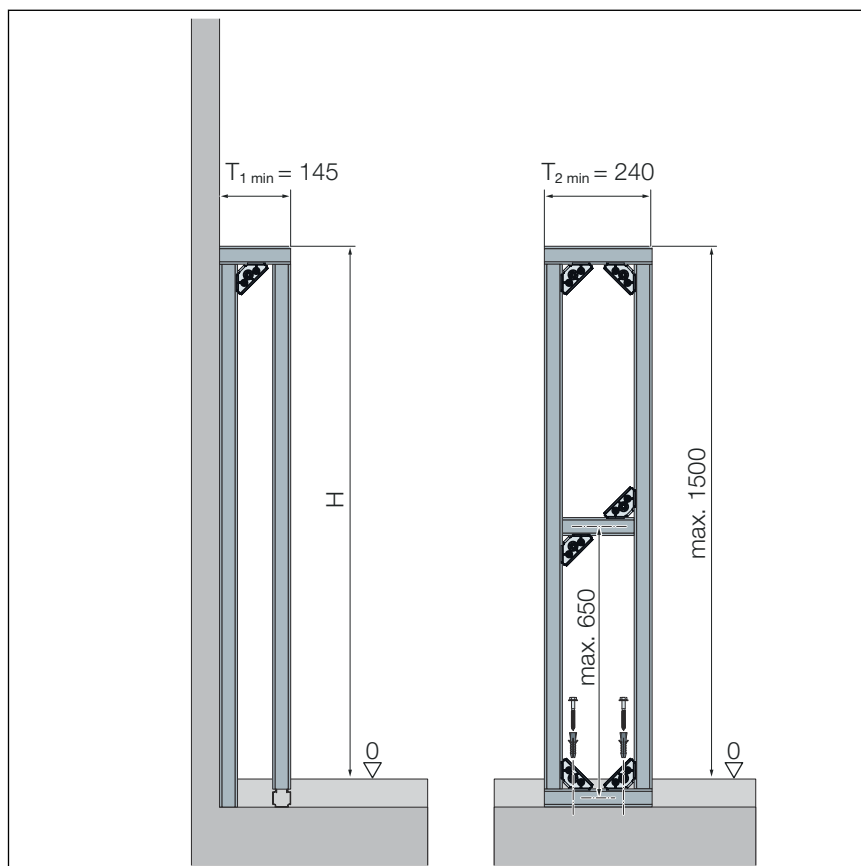
Viega doporučuje pro zpracování montážní kolejnice sekačku Prevista Dry Plus. Profil lze sekačkou zkrátit nebo děrovat na libovolném místě bez otřepů.

Bližší informace k použití sekačky Prevista Dry Plus naleznete zde [☞ Kapitola 3.2.1 „Zkracování kolejnic“ na straně 31](#) a v návodu přiloženém k sekačce.

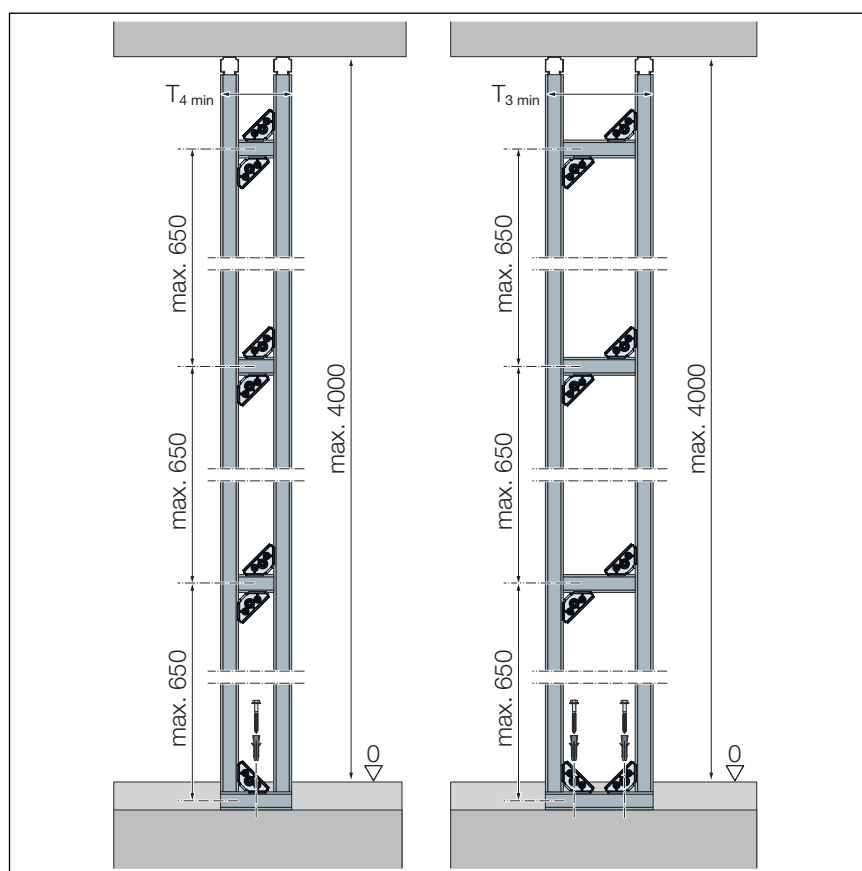
3.1.4 Montážní rozměry



- Všechny rozměry jsou uvedeny v mm.
- Všechny údaje se vztahují k hloubce instalační stěny bez obložení a dlaždic.



Obr. 24: polovysoká předstěna



Obr. 25: příčka

	Model	art. č.	H Standard	T1 (*) min.	T2 min.	T3 na výšku místnosti min.	T4 na výšku místnosti min.
WC	8522	771 980	1120	150	240	210	210
	8521	771 997	1120	150	240	210	210
	8521.32	772 024	1120	215	240	300	300
	8522.31	772 031	1120	200	240	260	260
	8522.33	772 048	1120	150	240	210	210
	8530	772 000	980	150	240	210	210
	8533	772 017	820	150	240	210	210
Umyvadlo	8540	776 220	1300	145 (100)	240	165	145
	8540.31	776 237	1300	145 (100)	240	165	145
	8540.32	776 039	1300	145 (100)	240	165	145
	8535	776 183	1120	145 (100)	240	165	145
	8536	776 046	1120	145 (100)	240	165	145
	8535.33	776 206	1120	145 (100)	240	165	145

Sběrné potrubí DN100

	Model	art. č.	H Standard	T1 (*) min.	T2 min.	T3 na výšku místnosti min.	T4 na výšku místnosti min.
	8535.32	776 213	1120	145 (100)	240	165	145
	8535.31	776 190	820–980	145 (100)	240	165	145
	8536.31	776 251	820–980	145 (100)	240	165	145
	8537	776 268	1120	145 (100)	240	165	145
	8537.31	776 275	1120	145 (100)	240	165	145
	8538	789 329	1120	145 (100)	240	165	145
	8540.33	776 282	1300	145 (100)	240	165	145
Pisoár	8560	776 404	1300	145 (100)	240	165	145
	8560.32	776 411	1120–1300	145 (100)	240	165	145
	8560.31	776 428	1120–1300	145 (100)	240	165	145
Bidet	8568	776 442	1120	145 (100)	240	210	145

Sběrné potrubí DN100

Dvoustranné obložení, u středně vysoké dělicí stěny, T2 min.

	Model	Art. č.	Stavební výška H	WC	Umyvadlo	Pisoár	Bidet	Nosič armatur
WC	8522	771 980	1120	300*	280*	240*	300*	776 398
	8521	771 997		300*				776 381
	8530	772 000	980	300*	240*	-	776 558	
	8533	772 017	820	300*			776 374	
Umyvadlo	8540	776 220	1300	-	240	240	-	776 367
	8540.31	776 237						776 350
	8540.32	776 039						776 343
	8540.33	776 282						776 350
	8537	776 268	1120	-	240	-	240	776 329
	8537.31	776 275						776 343
	8538	789 329						776 367
	8535	776 183						776 374
	8536	776 046	820-980	-	-	240	-	776 350
	8535.33	776 206						776 343
	8535.32	776 213						776 367
	8535.31	776 190						776 374
	8536.31	776 251	-	280*	-	240	-	776 336
	8545	776 299						776 329
	8545.31	776 305						776 350
	8545.32	776 312						776 367
Pisoár	8560	776 404	1300	-	240	240	-	240
	8560.32	776 411	1120-1300	240*	240	240	240	240
	8560.31	776 428		240*	240	240	240	240
	8565	776 435	-	240*	240	240	240	240
Bidet	8568	776 442	1120	300*	240	240	240	240
	8555	776 329	-	-	240	240	240	240
Nosič armatur	8555.31	776 336	-	-	240	240	-	240
	8555.32	776 343						
	8555.33	776 350						
	8555.34	776 367						
	8555.38	776 374						
	8558	776 558						
8555.35	776 381							
8555.36	776 398							

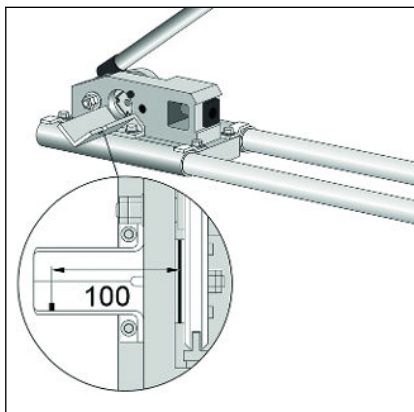
* Sběrné přípojovací potrubí DN100

Všechny údaje se vztahují k hloubce instalační stěny bez obložení a dlažby.

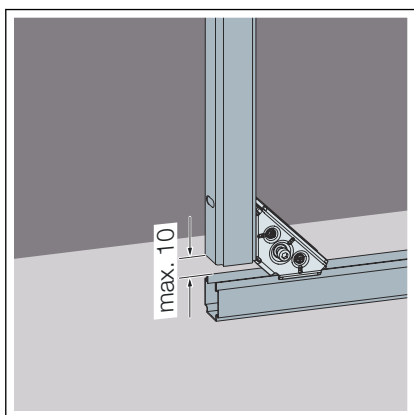
3.2 Montáž

3.2.1 Zkracování kolejnic

- Určete rozměry pro podlahové a nástěnné kolejnice.
- Zkraťte montážní kolejnici.



Informace! Při použití sekačky Prevista Dry Plus se řiďte podle měřicího přípravku. Délka od označení až k bodu řezání činí 100 mm.

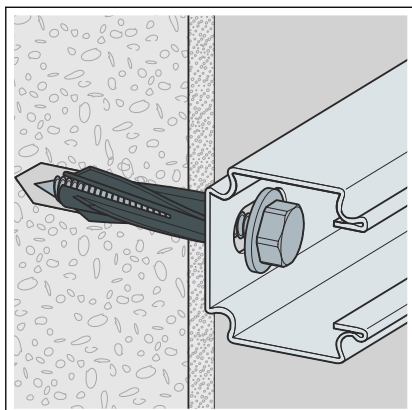


- U délky kolejnice je tolerance 10 mm. Přitom není narušena stabilita.

3.2.2 Upevnění nástěnné a podlahové kolejnice

Nástěnné upevnění pro speciální stavební materiály

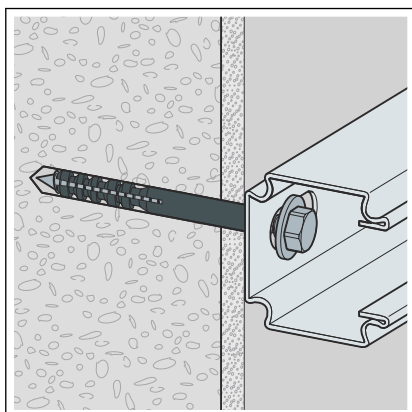
V další části jsou pro různé stavební materiály uvedena různá speciální upevnění.



Obr. 26: Hmoždinky pro pórobeton

Pórobeton

Hmoždinky pro pórobeton Fischer GB 10 s pojistnými šrouby Fischer 7 x 75



Obr. 27: Rámová hmoždinka

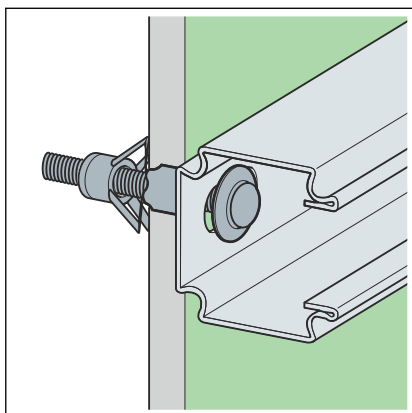
Příčně děrovaná cihla

Rámová hmoždinka Fischer S 10 H 100 RSS s pojistným šroubem Fischer 7 x 105

Upevnění pro dutiny

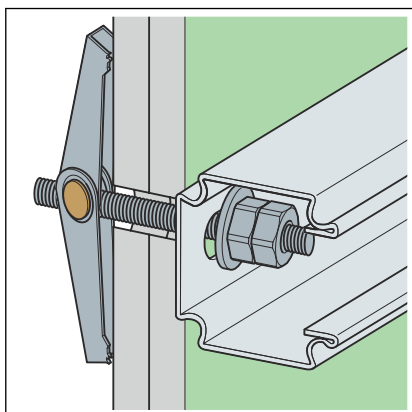
(Sádkarton, zdivo s dutinami atd.)

Kovová hmoždinka pro dutiny Fischer HM 6 × 52 S



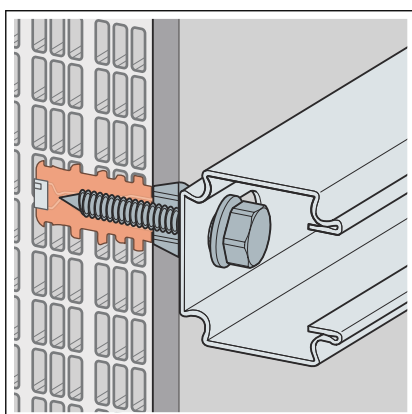
Obr. 28: Kovová hmoždinka pro dutiny

Sklopná hmoždinka Fischer KD 8



Obr. 29: Sklopná hmoždinka

Injekční síťové pouzdro Fischer FIM-8N

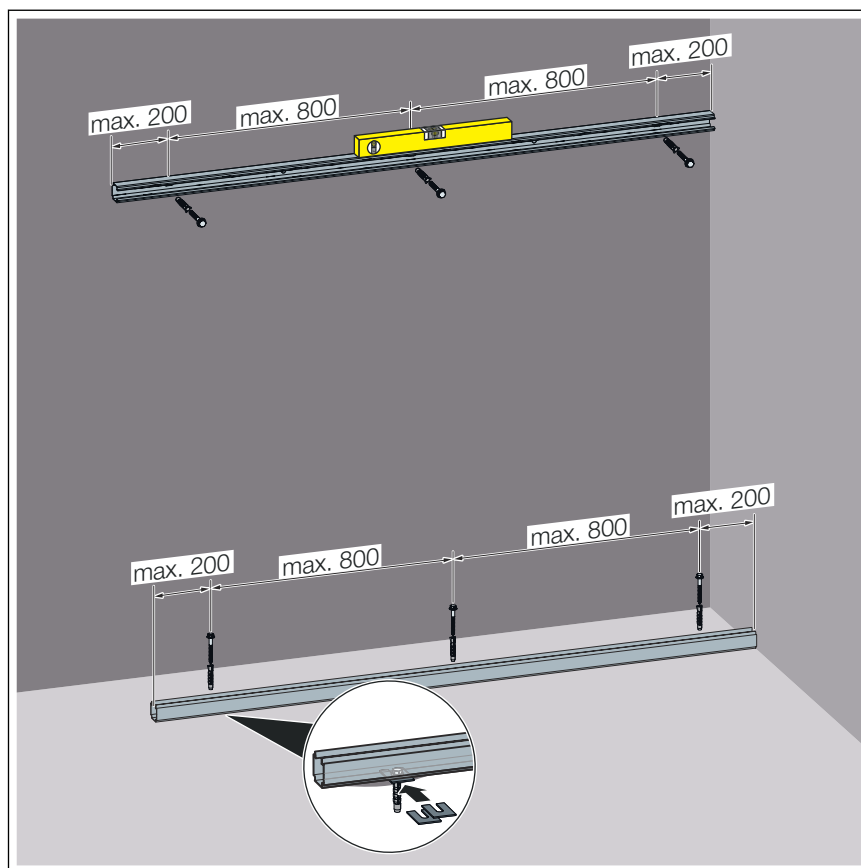


Obr. 30: Injekční síťové pouzdro

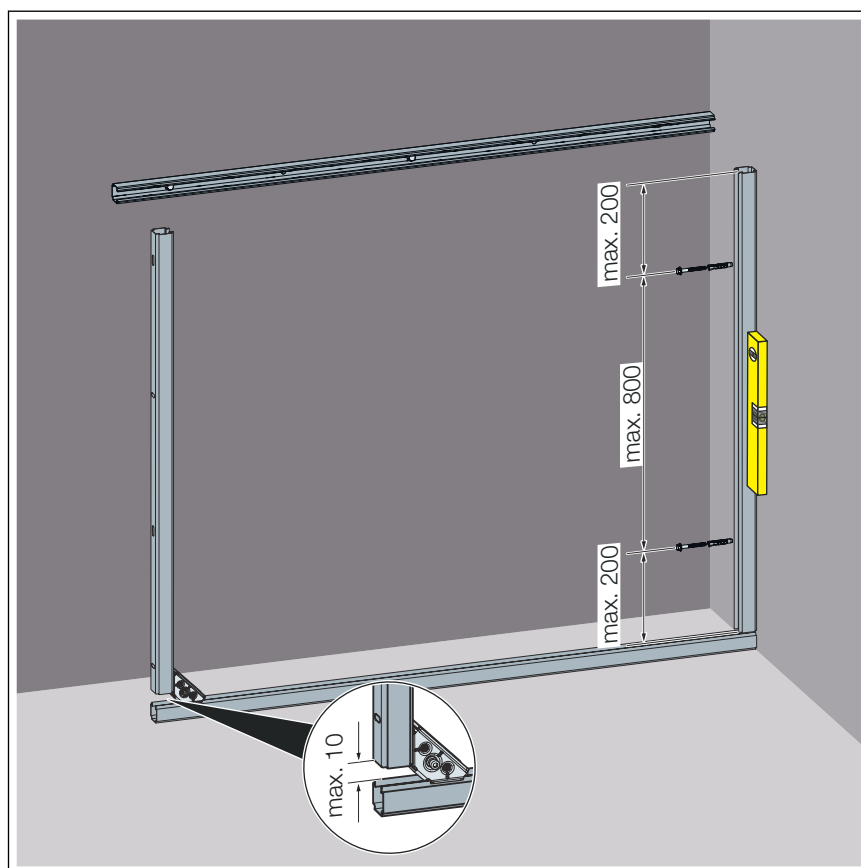
Upevnění nástěnné a podlahové kolejnice



Na kolejnicích Prevista Dry Plus je z výroby vyražen každých 30 cm podélný otvor.



Obr. 31: rozměry pro upevnění kolejnic



Obr. 32: rozměry pro upevnění kolejnic

Předpoklady:

- Vzdálenost od konce kolejnice k prvnímu upevnění činí maximálně 200 mm.
- Vzdálenost mezi dvěma upevněními činí maximálně 800 mm.
- Kolejnice připevněte pomocí přiloženého upevňovacího materiálu přímo na stavební těleso. Vyrovnajte otevřenou stranu kolejnice tak, aby směřovala od stavebního tělesa.
- U nerovných stěn nebo dlažeb použijte přiložené vyrovnávací podložky.

Zasuňte vyrovnávací podložky pod připevňovací bod. Počet vyrovnávacích podložek přizpůsobte výšce nerovnosti.

Bezbariérové provedení montáže

U bezbariérového provedení montáže upevněte na stěnu další kolejnice. Ke zvláštnostem této montážní varianty viz také ↪ „Bezbariérové provedení montáže“ na straně 9.

- Doplnkovou kolejnici upevněte cca 37 cm nad horní hranu nášlapné vrstvy podlahy.
- Podle varianty bezbariérového provedení montáže upevněte na stěnu ještě další nástěnnou kolejnici 700 mm nad první.

3.2.3 Montáž spojek kolejnic

- Před montáží a během ní dbejte na vyrovnání předních kolejnic.
- Kolejnice, mezi které má být později namontovaný modul, vyrovnajte otevřenou stranou k sobě.
- Závěrné články používejte pouze na otevřených stranách kolejnic.
- Řiďte se informacemi o minimálním počtu spojovacích kusů u různých montážních variant. Bližší informace najdete v kapitole ↪ *Kapitola 3.1.2 „Pravidla pro zpracování“ na straně 23.*

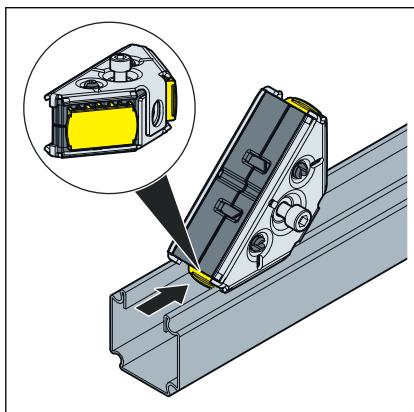
Montáž u různých úhlů

- Dlouhou stranu kolejnic montujte pouze u spojení dvou kolejnic v úhlu $\neq 90^\circ$.
- U rohových vestavěných prvků s 45° upevněte na kolejnice dlouhou a jednu krátkou stranu spojovacího kusu.
- U ostatních montážních úhlů, např. u střešních konstrukcí, upevněte vždy jednu spojku kolejnic s dlouhou stranou. Obě spojky kolejnic spojte kloubem.

Montáž na otevřené straně kolejnice

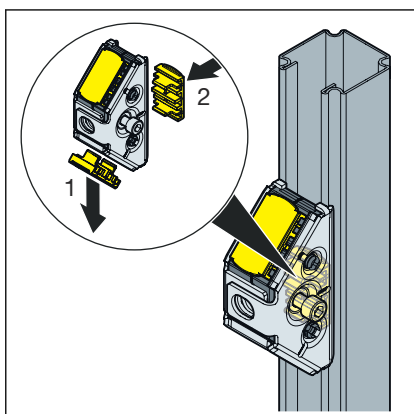
Informace! Žluté závěrné články jsou z výroby předem namontovány na krátkých stranách spojovacího kusu Prevista Dry Plus. Závěrné články zabraňují tomu, aby se montážní kolejnice stlačila při utahování šroubu v připevňovacím bodu.

► Pokud má být na otevřenou stranu kolejnice namontována dlouhá strana spojky kolejnice, je nutné přesadit závěrný článek z krátké na dlouhou stranu.



► Nasadte spojovací kus Prevista Dry Plus se závěrným článkem na otevřenou stranu kolejnice.

□ Spojka kolejnice slyšitelně zapadne.



► Vytáhněte závěrný článek z krátké strany.

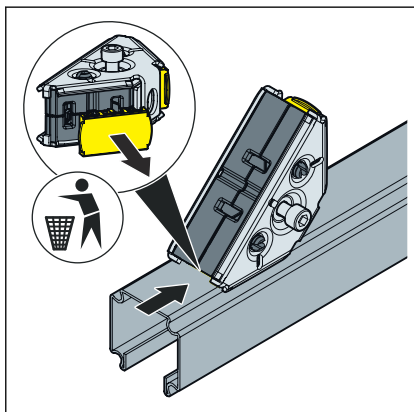
Nasadte závěrný článek do určených otvorů na dlouhé straně spojovacího kusu a přitlačte jej.

► Nasadte spojovací kus Prevista Dry Plus se závěrným článkem na otevřenou stranu kolejnice.

□ Spojka kolejnice slyšitelně zapadne.

► Posuňte spojku na kolejnici do požadované pozice a upevňovací šroub utáhněte přiloženým klíčem na šrouby s vnitřním šestihranem.

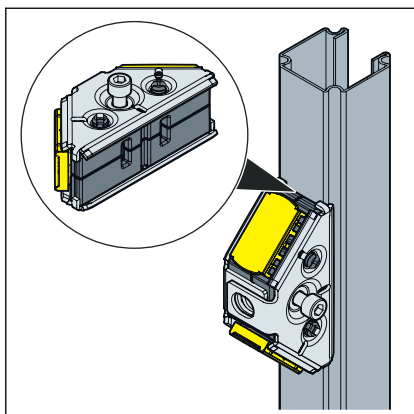
Montáž na zavřené straně kolejnice



► Odstraňte a zlikvidujte závěrný článek.

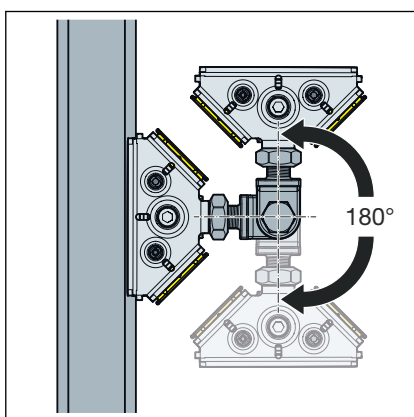
► Nasadte spojovací kus Prevista Dry Plus na zavřenou stranu kolejnice.

□ Spojka kolejnice slyšitelně zapadne.



- Ujistěte se, že se žádný závěrný článek nenachází na dlouhé straně spojovacího kusu.
- Nasadte spojovací kus Prevista Dry Plus na zavřenou stranu kolejnice.
 - Spojka kolejnice slyšitelně zapadne.
- Posuňte spojku na kolejnici do požadované pozice a upevňovací šroub utáhněte přiloženým klíčem na šrouby s vnitřním šestihranem.

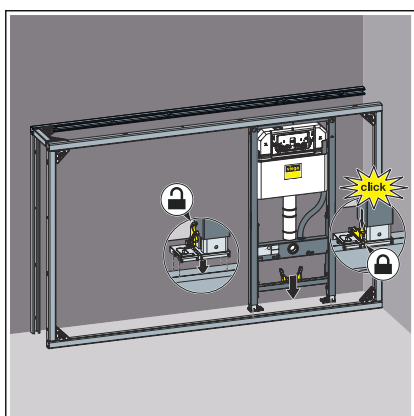
Spojení pomocí kloubu Prevista Dry Plus



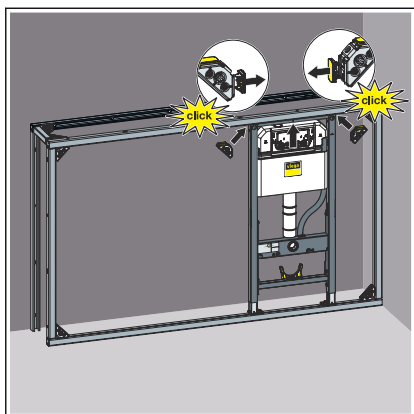
- Pomocí kloubu lze vytvářet spojení s úhlem až 180°.
- Kloub se závitů vždy přišroubujte na jednu spojku kolejnice.
 - Nasadte na kolejnici jednu spojku kolejnice s dlouhou stranou.
 - Druhou spojku kolejnice nasadte na druhou kolejnici.
Kolejnice může být ještě volná nebo již upevněná.
 - Posuňte spojku kolejnice do požadované pozice.
 - Šrouby na spojkách kolejnice a kloub na příslušné pozici utáhněte přiloženým klíčem na šrouby s vnitřním šestihranem.

3.2.4 Dokončovací práce

Montáž prvků

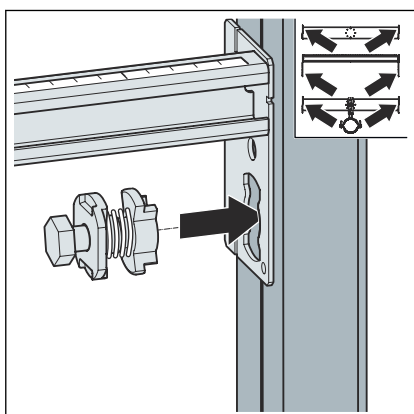


- Umístěte prvek na podlahovou kolejnici.
- Pomocí svorek připevněte patky v kolejnici na podlaze.
- Pomocí patek nastavte výšku prvku.



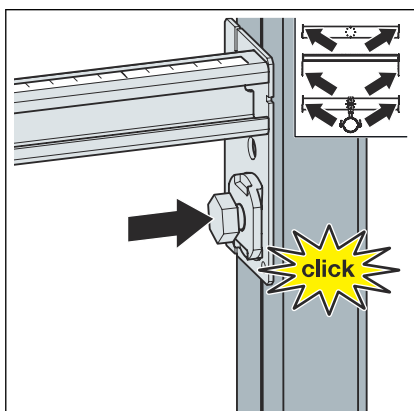
- Připevněte prvek pomocí spojek kolejnic Prevista Dry Plus.

Montáž modulů

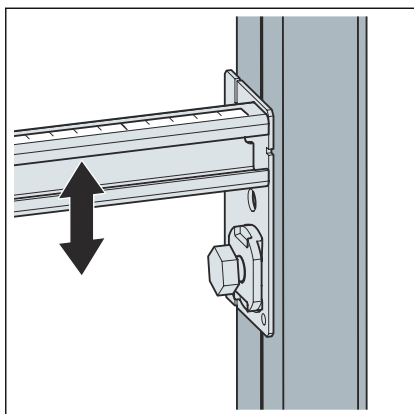


- Připevněte modul pomocí matek s drážkou na otevřenou montážní kolejnici.

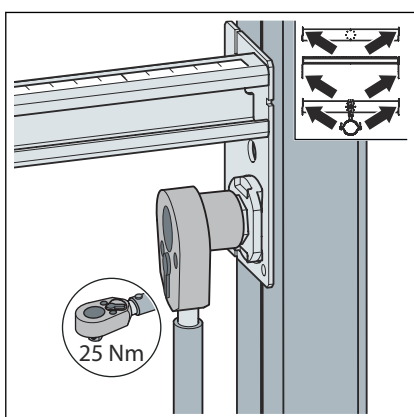
Zasuňte matku s drážkou do otvoru modulu.



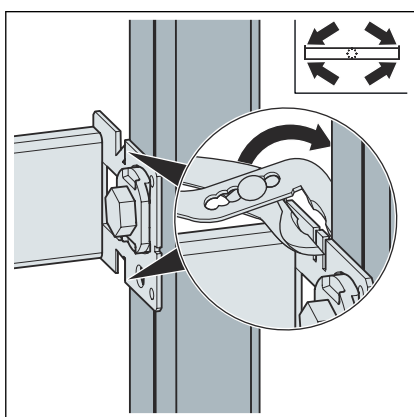
- Matku s drážkou zatlačte, dokud se nezajistí.



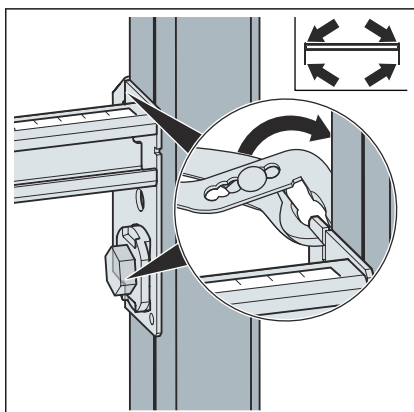
► Nastavte kolejnice do výšky.



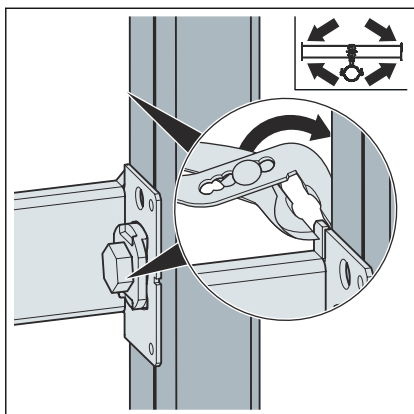
► Připevněte matku s drážkou.



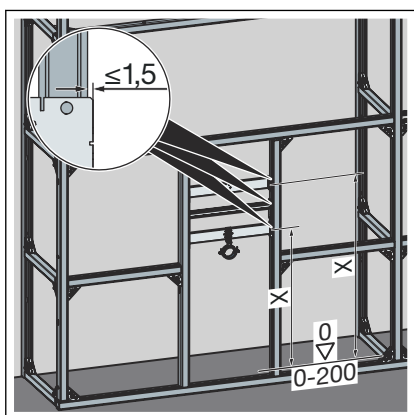
► Ohněte na stranách kovové můstky kolejnic.



► Ohněte na stranách kovové můstky nosiče armatury.



- Ohněte na stranách kovové můstky kolejnice pro odtokový oblouk.



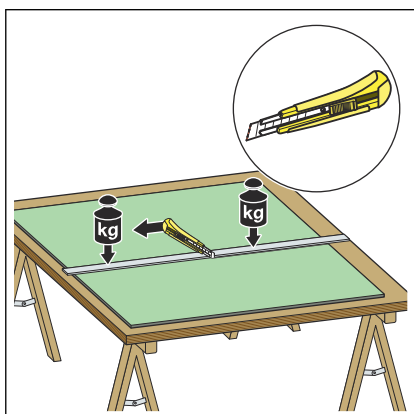
- Nastavte výšky modulu podle údajů výrobce keramiky.
- Přesah od nosičů ke kolejnicím činí maximálně 1,5 mm.



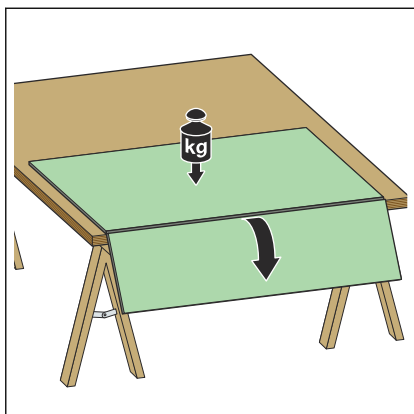
Bližší informace o jednotlivých modulech a jejich montáži naleznete v montážním návodu příslušného modelu.

Úprava a montáž obložení

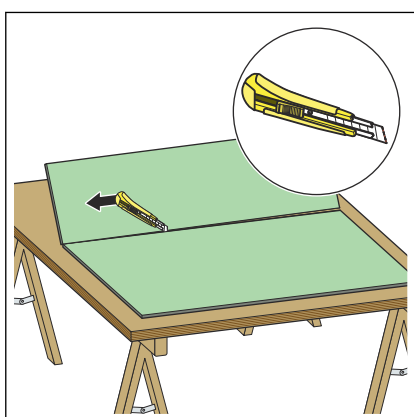
Příprava sádkartonové obkládací desky



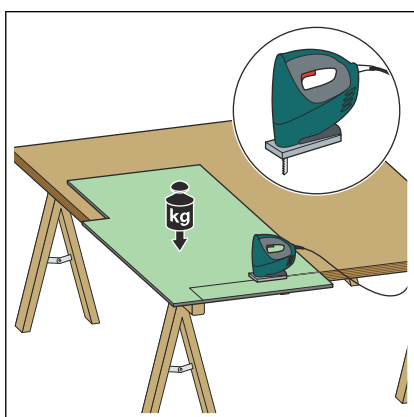
- Nožem na sádkarton nařežte karton na přední straně.



► Sádrokartonovou desku rozlomte v řezu.

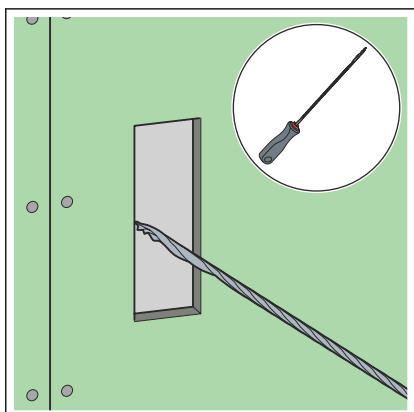


► Přeřízněte karton na zadní straně.

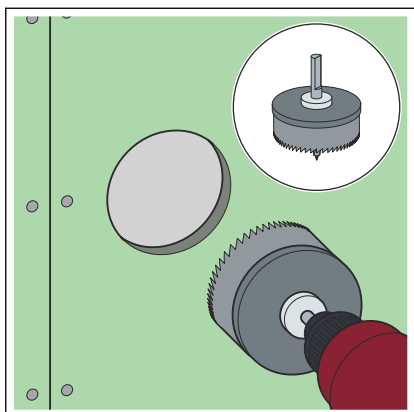


► Vyřízněte požadované řezy.

Informace! Výjimečně čistých řezů dosáhnete s pilkou.

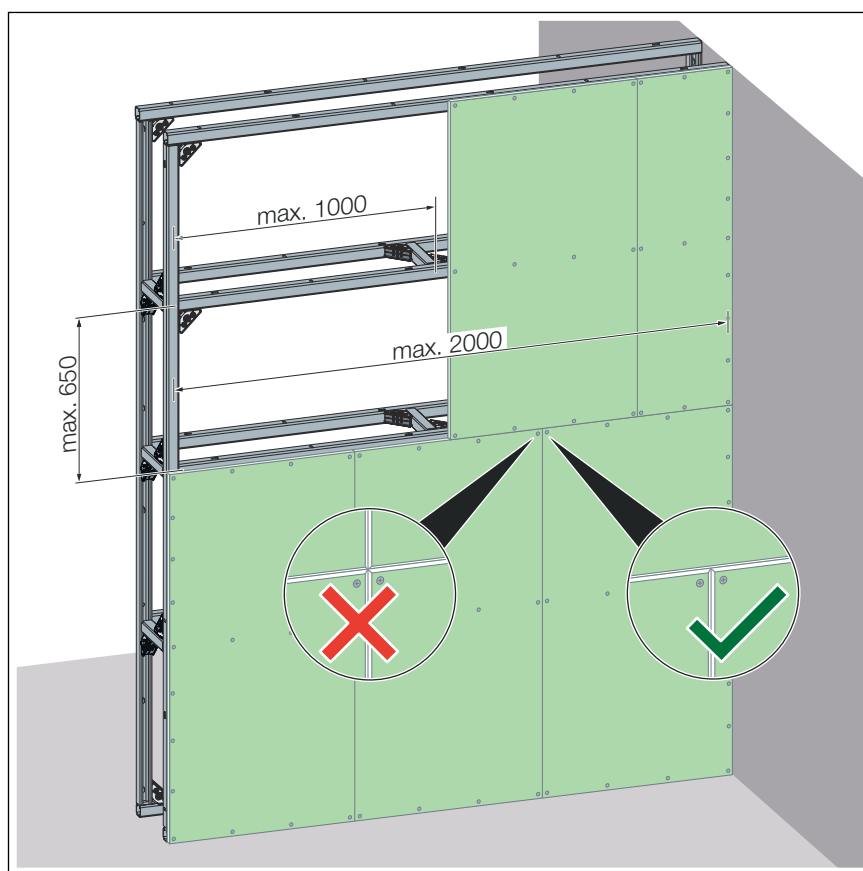


► Otvory pro instalaci vyřežte pomocí ruční pilky nebo elektrické vykružovací pilky.



- Potrubní průchodku vytvořte frézku pro duté stěny, v případě většího průměru vykrúžovací pilkou.

Sádrokartonové obkládací desky



- K obložení použijte vhodné sádrokartonové obkládací desky (18 mm).
Dbejte na to, aby se nárazové hrany nedostaly k sobě.
- Spáry a nárazové hrany vyspárujte vhodným nátěrovým tmelem.

MuroLive!

Informace! Alternativou sádrokartonových obkládacích desek jsou obkládací desky MuroLive! firmy Murodesign GmbH. Plastové desky se dodávají s přesnými rozměry.

- Obkládací desky MuroLive! upevněte pomocí svorek na kolejnici Prevista Dry Plus otevřené směrem dopředu.

3.3 Likvidace

Výrobek a obaly rozřídte podle příslušných skupin materiálů (např. papír, kovy, plasty nebo neželezné kovy) a zlikvidujte podle platných národních zákonů.



Viega s.r.o.
info@viega.cz
viega.cz

CZ • 2023-02 • VPN200255

