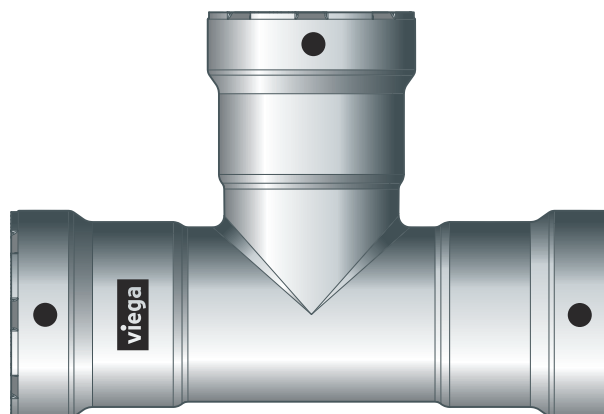


Návod k použití

Megapress



lisovací spojovací systém z nelegované oceli pro silnostěnné ocelové trubky

Systém
Megapress

Rok výroby (od)
10/2014

viega

Obsah

1	O tomto návodu k použití	3
1.1	Cílové skupiny	3
1.2	Označení pokynů	3
1.3	Poznámka k této jazykové verzi	4
2	Informace o výrobku	5
2.1	Normy a pravidla	5
2.2	Použití v souladu se stanovením výrobce	7
2.2.1	Oblasti použití	7
2.2.2	Média	8
2.3	Popis výrobku	8
2.3.1	Přehled	8
2.3.2	Trubky	8
2.3.3	Lisovací spojky	14
2.3.4	Těsnicí prvky	15
2.3.5	Technické údaje	16
2.3.6	Označení na komponentách	16
2.4	Informace o použití	17
2.4.1	Koroze	17
3	Manipulace	18
3.1	Přeprava	18
3.2	Skladování	18
3.3	Informace k montáži	18
3.3.1	Montážní pokyny	18
3.3.2	Vyrovnaní potenciálů	23
3.3.3	Potřebný prostor a odstupy	23
3.3.4	Potřebné nářadí	27
3.4	Montáž	29
3.4.1	Výměna těsnicího prvku	29
3.4.2	Zkrácení trubek	30
3.4.3	Odhrotování trubek	31
3.4.4	Lisování spoje	32
3.4.5	Přírubová spojení	35
3.4.6	Zkouška těsnosti	41
3.5	Likvidace	42

1 O tomto návodu k použití

Pro tento dokument platí ochranná práva, další informace naleznete na viega.com/legal.

1.1 Cílové skupiny

Informace v tomto návodu jsou určeny odborníkům na sanitární zařízení a vytápění resp. vyškolenému odbornému personálu.

Nepřípustná je montáž, instalace a příp. údržba tohoto výrobku osobami, které nemají výše uvedené vzdělání resp. kvalifikaci. Toto omezení neplatí pro možné pokyny k obsluze.

Montáž výrobků Viega se musí provádět za předpokladu dodržování všeobecně uznávaných technických pravidel a návodů k použití Viega.

1.2 Označení pokynů

Výstražné a informační texty jsou odsazeny od ostatního textu a jsou speciálně označeny příslušnými piktogramy.



NEBEZPEČÍ!

Varuje před možnými, život ohrožujícími zraněními.



VAROVÁNÍ!

Varuje před možnými vážnými zraněními.



UPOZORNĚNÍ!

Varuje před možnými zraněními.



OZNÁMENÍ!

Varuje před možnými věcnými škodami.



Dodatečné informace a tipy.

1.3 Poznámka k této jazykové verzi

Tento návod k použití obsahuje důležité informace k výrobku resp. výběru systému, jeho montáži a uvedení do provozu, stejně jako k jeho řádnému užívání a případným opatřením pro údržbu. Tyto informace k výrobkům, jejich vlastnostem a aplikačním technikám jsou založeny na aktuálně platných normách v Evropě (např. EN) anebo v Německu (např. DIN/DVGW).

Některé pasáže v textu mohou odkazovat na technické předpisy v Evropě/Německu. Tyto předpisy platí jako doporučení pro jiné země, ve kterých nejsou k dispozici příslušné národní požadavky. Příslušné národní zákony, standardy, předpisy, normy a jiné technické předpisy mají přednost před německými/evropskými směrnici v tomto návodu: Zde uvedené informace jsou pro jiné země a oblasti nezávazné a jak již bylo řečeno, je třeba je považovat za pomůcku.

2 Informace o výrobku



Tento návod k použití obsahuje videa

Některé kroky montáže a činnosti jsou uvedeny jako příklad na jiném než zde popsaném potrubním systému, ale jsou zde stejně platné.

2.1 Normy a pravidla

Následující normy a pravidla platí v Německu resp. v Evropě. Národní legislativu najdete na webových stránkách příslušné země na viega.cz/normy.

Pravidla z oddílu: oblasti použití

Rozsah platnosti / upozornění	Pravidla platná v Německu
nelze použít pro topné plyny	DVGW G 260
plánování, zřizování, provoz a údržba hasicích zařízení	DIN 14462

Pravidla z oddílu: média

Rozsah platnosti / upozornění	Pravidla platná v Německu
vhodnost pro otopnou vodu v teplovodních otopných zařízeních s nuceným oběhem	VDI-Richtlinie 2035, list 1 a list 2

Pravidla z oddílu: Trubky

Rozsah platnosti / upozornění	Pravidla platná v Německu
rozlišení typů a řad trubek	DIN EN 10255
požadavky na ocelové trubky – kvalita varných trubek	DIN EN 10220
požadavky na ocelové trubky – kvalita varných trubek	DIN EN 10216–1
požadavky na ocelové trubky – kvalita varných trubek	DIN EN 10217–1
venkovní ochranné nátěry (pozinkování) pro ocelové trubky	DIN EN 10240
rozteč připevnění objímek trubky	VdS CEA 4001

Pravidla z oddílu: Těsnicí prvky

Rozsah platnosti / upozornění	Pravidla platná v Německu
oblast použití těsnicího prvku EPDM ■ topení	DIN EN 12828

Předpisy z oddílu: Uskladnění

Rozsah platnosti / upozornění	Pravidla platná v Německu
požadavky na uskladnění materiálů	DIN EN 806-4, kapitola 4.2

Pravidla z oddílu: montážní pokyny

Rozsah platnosti / upozornění	Pravidla platná v Německu
požadavky a upozornění pro hasicí a sprinklerová zařízení	VdS-Anerkennung G 414021
přípustné tlaky, jmenovité světlosti a provozní podmínky	VdS 2100-26-2: 2012-04, tabulka A. 1
vzdálenosti a uspořádání (vzdálenosti držáků) ocelových trubek třídy požárního nebezpečí	VdS CEA 4001, oddíl 15.2
minimální síla stěny trubky pro jmenovité světlosti do DN 50 včetně	VdS CEA 4001, tabulka 15.02
venkovní ochranné nátěry (pozinkování) pro ocelové trubky	DIN EN 10240

Předpisy z oddílu: Vytvoření přírubového spojení

Rozsah platnosti / upozornění	Pravidla platná v Německu
kvalifikace odborné způsobilosti personálu k montáži přírubových spojení	VDI-Richtlinie 2290

Předpisy z oddílu: Zkouška těsnosti

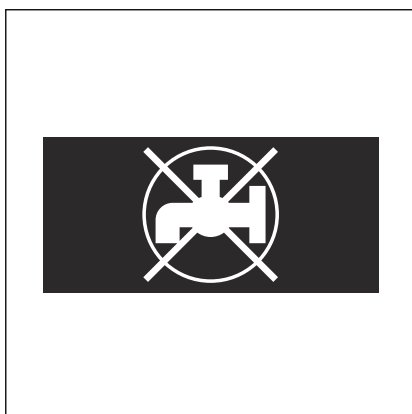
Rozsah platnosti / upozornění	Pravidla platná v Německu
zkouška na hotovém, ale ještě nezakrytém systému	DIN EN 806-4
zkouška těsnosti u instalací vody	ZVSHK-Merkblatt: "Dichtheitsprüfungen von Trinkwasserinstallationen mit Druckluft, Inertgas oder Wasser"
tlaková zkouška ve sprinklerových zařízeních	VdS CEA 4001, kapitola 17
požadavky na plnicí a doplňovací vodu	VDI 2035

2.2 Použití v souladu se stanovením výrobce



Použití systému v jiných než popsaných oblastech použití a pro jiná média musí schválit společnost Viega.

2.2.1 Oblasti použití



Obr. 1: „nepoužívat pro pitnou vodu“

Stavebnicový systém je určen pro použití v průmyslových, topných a chladicích zařízeních a je náhradou svařovaných, závitových a drážkových spojů při nových instalacích a opravách. Systém není určen pro použití v instalacích pitné vody. Lisovací spojky jsou proto označeny černým symbolem „Nepoužívat pro pitnou vodu“.

Nepoužívejte potrubní systém pro topné plyny, viz ☞ „Pravidla z oddílu: oblasti použití“ na straně 5.

Lisovací spojovací systém je koncipovaný pro jmenovitý tlak PN 16.

Použití je mj. možné v těchto oblastech:

- uzavřené topné a chladicí okruhy
- průmyslové objekty
- sprinklerová zařízení
- hasicí zařízení, viz ☞ „Pravidla z oddílu: oblasti použití“ na straně 5
- tlakovzdušná zařízení
- zařízení pro technické plyny (na vyžádání)

Informace o oblastech použití těsnicích prvků viz ↗ Kapitola 2.3.4 „Těsnicí prvky“ na straně 15.

2.2.2 Média

Systém je vhodný mj. pro následující média:

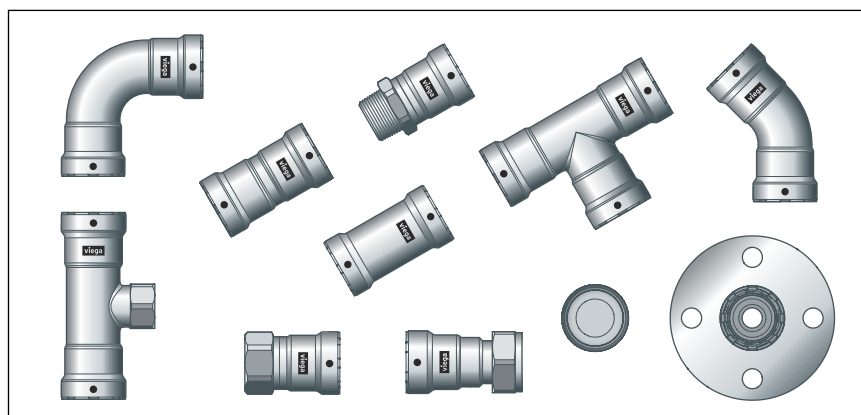
Platné směrnice viz ↗ „Pravidla z oddílu: média“ na straně 5.

- topná voda pro uzavřená teplovodní topení s nuceným oběhem
- stlačený vzduch (suchý) podle specifikace použitých těsnicích prvků
 - EPDM při koncentraci oleje < 25 mg/m³
- nemrznoucí kapaliny, chladicí solanky až po koncentraci 50 %
- technické plyny (na vyžádání)

2.3 Popis výrobku

2.3.1 Přehled

Potravní systém tvoří lisovací spojky pro silnostěnné ocelové trubky a vhodné lisovací nářadí.



Obr. 2: lisovací spojky Megapress

Systémové komponenty jsou dostupné v následujících rozměrech:
 D^{3/8} (DN10), D^{1/2} (DN15), D^{3/4} (DN20), D1 (DN25), D1^{1/4} (DN32),
 D1^{1/2} (DN40), D2 (DN50), 38,0 mm, 44,5 mm, 57,0 mm.

2.3.2 Trubky

Lisovací spojky Megapress se smí používat pro následující bezešvé (S) nebo podélně svařované (W) ocelové trubky:

- černé
- pozinkované
- průmyslově lakované
- ošetřeny práškovou barvou

Ocelové trubky musí splňovat platné směrnice, viz ↗ „Pravidla z oddílu: Trubky“ na straně 5



Pokud je na trubce povrchová úprava, nesmí být překročen maximální vnější průměr uvedený v tabulkách.

Přehled trubek – kvalita závitových trubek

Norma rozlišuje mezi těžkou řadou trubek H a střední řadou trubek M nebo mezi typem trubek L, L 1 a L 2. K různým řadám a typům trubek patří bezešvé a podélně svařované trubky, viz ↗ „Pravidla z oddílu: Trubky“ na straně 5.

Kvalita závitových trubek – těžká řada H a střední řada M

Rozměr závitů [palce]	Jmenovitá světlost [DN]	Jmenovitý vnější průměr [mm]	Min. vnější průměr včetně povrchové úpravy [mm]	Max. vnější průměr včetně povrchové úpravy [mm]	Síla stěny těžká řada H [mm]	Síla stěny střední řada M [mm]
3/8	10	17,2	16,7	17,5	2,9	2,3
1/2	15	21,3	21,0	21,8	3,2	2,6
3/4	20	26,9	26,5	27,3	3,2	2,6
1	25	33,7	33,3	34,2	4,0	3,2
1 1/4	32	42,4	42,0	42,9	4,0	3,2
1 1/2	40	48,3	47,9	48,8	4,0	3,2
2	50	60,3	59,7	60,8	4,5	3,6

Kvalita závitových trubek – typ trubek L a typ trubek L1

Rozměr závitů [palce]	Jmenovitá světlost [DN]	Jmenovitý vnější průměr [mm]	Min. vnější průměr včetně povrchové úpravy [mm]	Max. vnější průměr včetně povrchové úpravy [mm]	Síla stěny [mm]
3/8	10	17,2	16,7	17,4	2,0
1/2	15	21,3	21,0	21,7	2,3
3/4	20	26,9	26,4	27,1	2,3
1	25	33,7	33,2	34,0	2,9
1 1/4	32	42,4	41,9	42,7	2,9
1 1/2	40	48,3	47,8	48,6	2,9
2	50	60,3	59,6	60,7	3,2

Kvalita závitových trubek – typ trubek L2

Rozměr závitů [palce]	Jmenovitá světlost [DN]	Jmenovitý vnější průměr [mm]	Min. vnější průměr včetně povrchové úpravy [mm]	Max. vnější průměr včetně povrchové úpravy [mm]	Síla stěny [mm]
3/8	10	17,2	16,7	17,1	1,8
1/2	15	21,3	21,0	21,4	2,0
3/4	20	26,9	26,4	26,9	2,3
1	25	33,7	33,2	33,8	2,6
1 1/4	32	42,4	41,9	42,5	2,6
1 1/2	40	48,3	47,8	48,4	2,9
2	50	60,3	59,6	60,2	2,9

Přehled trubek – kvalita varných trubek

Normy rozlišují mezi řadou trubek 1, 2, 3. Doporučují používat instalační trubky řady 1, protože trubky řady 2 a 3 nejsou k dispozici nebo jsou dostupné jen omezeně. K řadě trubek 1 patří trubky bezešvé a podélně svařované, viz ↗ „Pravidla z oddílu: Trubky“ na straně 5.

Kvalita varných trubek – řada trubek 1, 2 a 3

Rozměr závitů [Palce]	Jmenovitá světlost [DN]	Jmenovitý vnější průměr [mm]	Min. vnější průměr včetně povrchové úpravy [mm]	Max. vnější průměr včetně povrchové úpravy [mm]	Možná síla stěny bezešvých trubek ¹⁾ [mm]	Možná síla stěny podélně svařovaných trubek ¹⁾ [mm]
3/8	10	17,2	16,7	17,7	1,8–4,5	1,4–4,0
1/2	15	21,3	20,8	21,8	2,0–5,0	1,4–4,5
3/4	20	26,9	26,4	27,4	2,0–8,0	1,4–5,0
1	25	33,7	33,2	34,2	2,3–8,8	1,4–8,0
-	32	38,0	37,5	38,5	2,6–10,0	1,4–8,8
1 1/4	32	42,4	41,9	42,9	2,6–10,0	1,4–8,8
-	40	44,5	44,0	45,0	2,6–12,5	1,4–8,8
1 1/2	40	48,3	47,8	48,8	2,6–12,5	1,4–8,8
-	50	57,0	56,4	57,6	2,9–14,2	1,4–10,0
2	50	60,3	59,7	60,9	2,9–16,0	1,4–10,0

¹⁾ viz ↗ „Pravidla z oddílu: Trubky“ na straně 5

Vedení a upevnění trubek

Pro upevnění trubek použijte jen objímky trubky s ochrannými protihlukovými vložkami bez obsahu chloridů.

Dodržujte všeobecná pravidla upevňovací techniky:

- Upevňená potrubí nepoužívejte jako držák jiných potrubí a komponent.
- Nepoužívejte žádné potrubní háky.
- Říďte se směrem roztažnosti: naplánujte pevné a kluzné body.

Odstup mezi objímkami trubky

D [mm]	Jmenovitá světllost [palce]	Rozteč připevnění objímek trubky [m]	Rozteč připevnění objímek trubky [m] ¹⁾
17,2	3/8	2,25	—
21,3	1/2	2,75	—
26,9	3/4	3,00	4,00
33,7	1	3,50	4,00
42,4	1 1/4	3,75	4,00
48,3	1 1/2	4,25	4,00
60,3	2	4,75	4,00

¹⁾ viz  „Pravidla z oddílu: Trubky“ na straně 5

Délková roztažnost

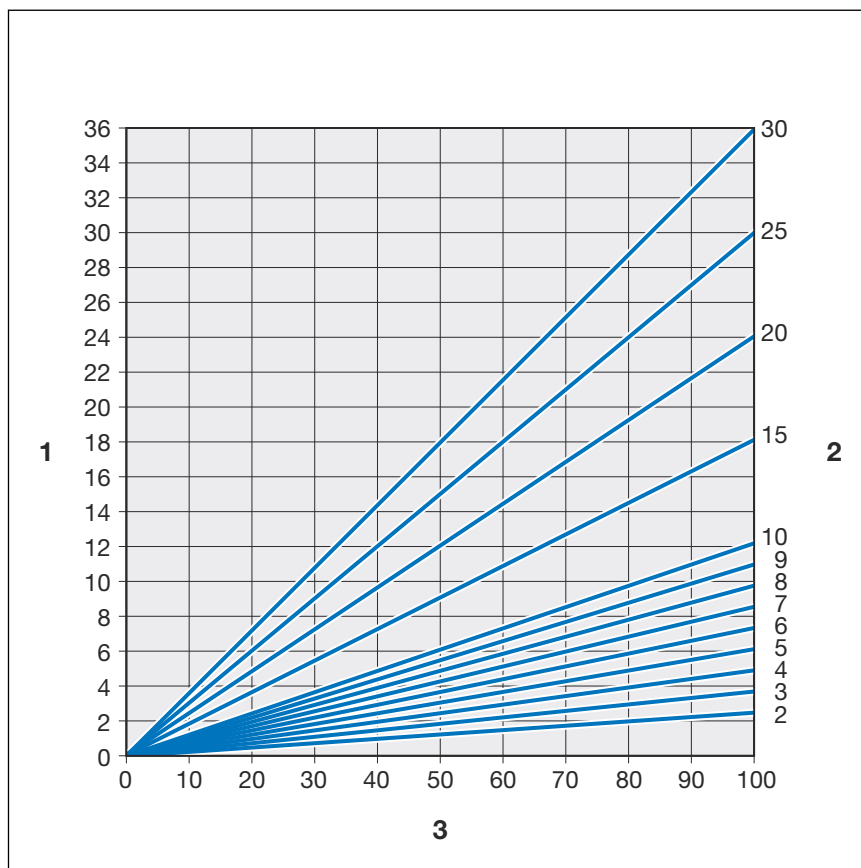
Potrubí se při zahřátí roztahují. Tepelná roztažnost závisí na materiálu. Změny délek vedou k napětí uvnitř instalace. Tato napětí se musí vyrovnat vhodnými opatřeními.

Osvědčilo se:

- pevné a kluzné body
- úseky vyrovnání roztažnosti (kompenzační ramena)
- kompenzátory

Koeficienty tepelné roztažnosti různých materiálů trubek

Materiál	Koeficient tepelné roztažnosti α [mm/mK]	Příklad: Délková roztažnost u trubky délky L = 20 m a $\Delta\theta = 50$ K [mm]
ocel	0,0120	12,0

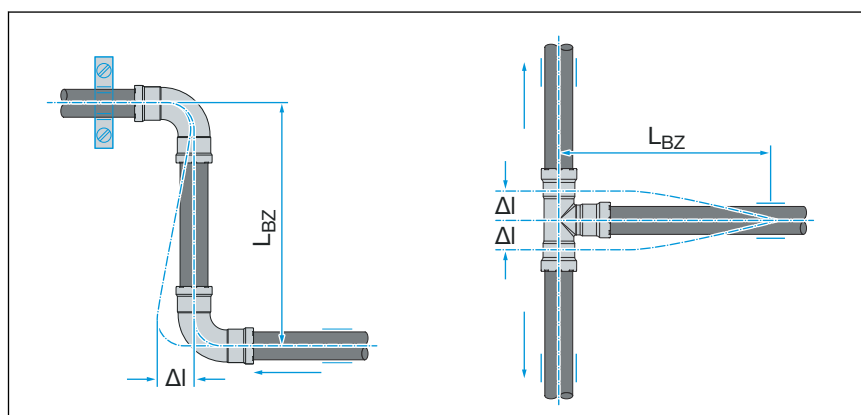


Obr. 3: délková roztažnost ocelových trubek

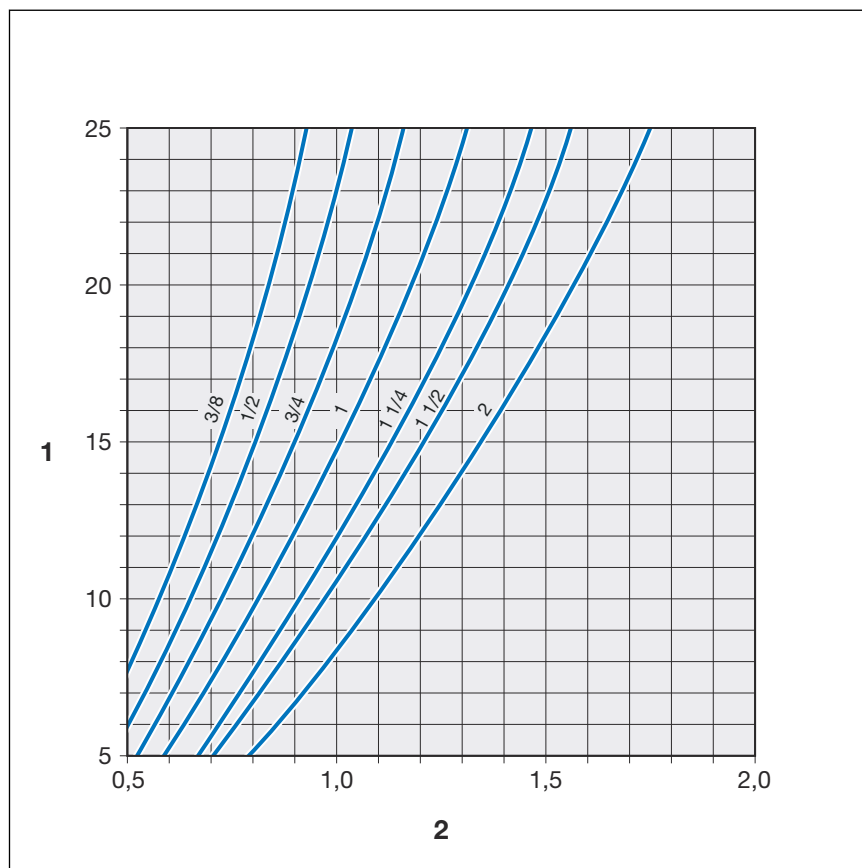
- 1 - délková roztažnost $\rightarrow \Delta l$ [mm]
- 2 - délka trubky $\rightarrow l_0$ [m]
- 3 - teplotní rozdíl $\rightarrow \Delta \theta$ [K]

Délkovou roztažnost Δl lze odečíst z grafu nebo se může vypočítat podle následujícího vzorce:

$$\Delta l = \alpha \text{ [mm/mK]} \times L \text{ [m]} \times \Delta \theta \text{ [K]}$$



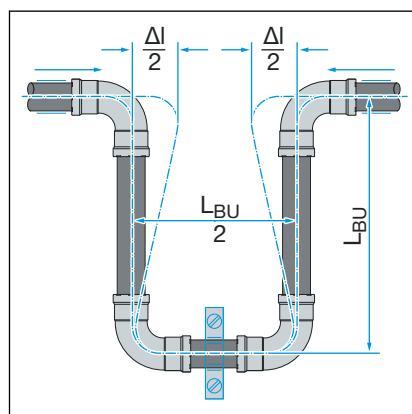
Obr. 4: kompenzační rameno tvaru Z a tvaru T



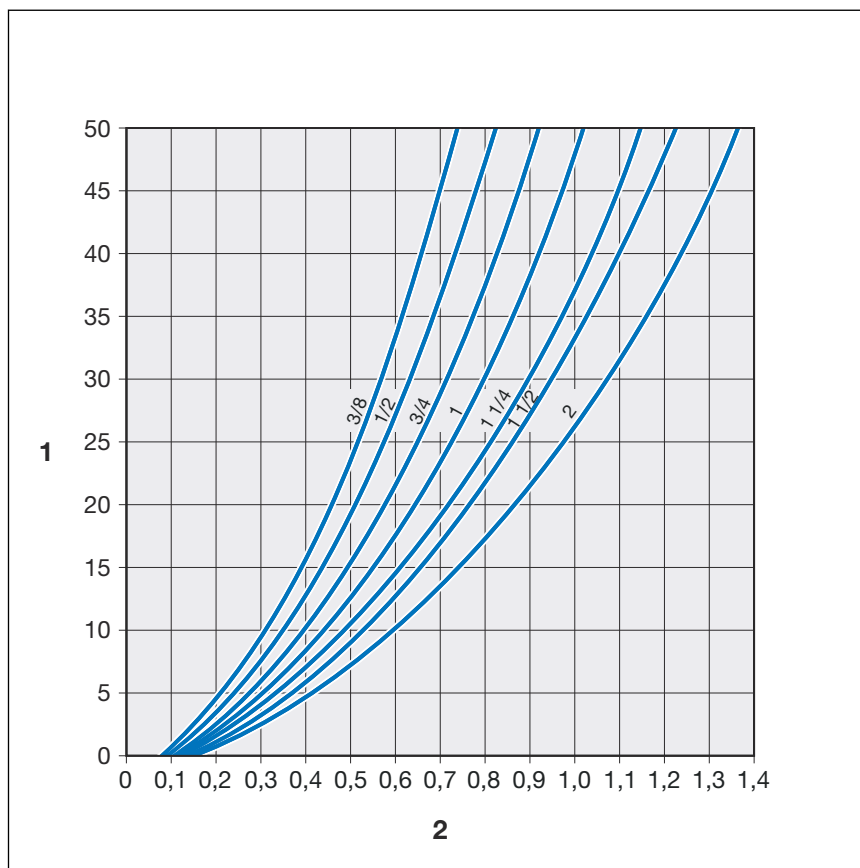
Obr. 5: kompenzační rameno tvaru Z a tvaru T pro Megapress 3/8 až 2 palce

1 - dilatační kus $\rightarrow \Delta l$ [mm]

2 - délka trubkového ramena $\rightarrow L_{BZ}$ [m]



Obr. 6: kompenzační rameno tvaru U

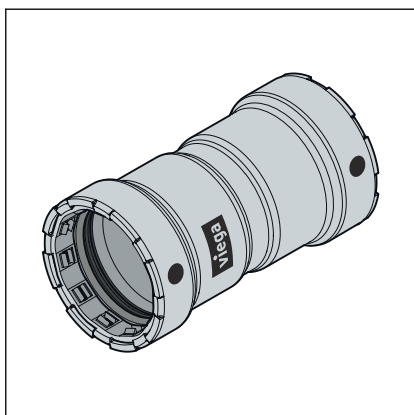


Obr. 7: kompenzační rameno tvaru U pro Megapress 3/8 až 2 palce

1 - dilatační kus $\rightarrow \Delta l$ [mm]

2 - délka trubkového ramena $\rightarrow L_{BZ}$ [m]

2.3.3 Lisovací spojky

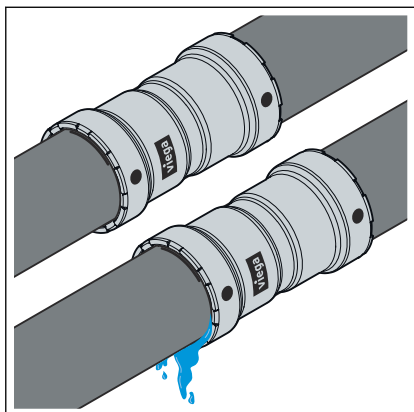


Obr. 8: lisovací spojky Megapress

Lisovací spojky Megapress jsou vyrobeny z nelegované oceli (materiál 1.0308) a mají vnější povrchovou úpravu zinkem a niklem o síle 3–5 μm . V drážce lisovací spojky je jeden zářezný kroužek, jeden dělicí kroužek a jeden profilový těsnicí prvek. Při lisování se zářezný kroužek zařízne do trubky, a zajišťuje tak silové spojení.

Při instalaci a později při lisování chrání dělicí kroužek těsnicí prvek před poškozením zářezným kroužkem.

SC-Contur



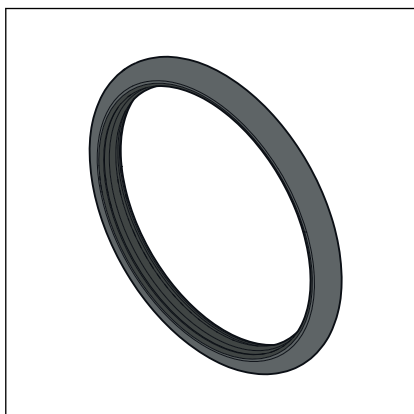
Obr. 9: SC-Contur

Lisovací spojky Viega mají SC-Contur. SC-Contur je bezpečnostní technika certifikovaná DVGW, která zajišťuje, že lisovací spojka je v neslisovaném stavu zaručeně netěsná. Omylem neslisovaná spojení jsou při zkoušce těsnosti zřetelně vidět.

Viega zaručuje, že omylem neslisované spojky budou během zkoušky těsnosti vidět:

- u mokré zkoušky těsnosti v tlakovém rozmezí 0,1–0,65 MPa (1,0–6,5 bar)
- u suché zkoušky těsnosti v tlakovém rozmezí 22 hPa–0,3 MPa (22 mbar–3,0 bar)

2.3.4 Těsnicí prvky



Obr. 10: Profilový těsnicí prvek EPDM

Lisovací spojky Megapress jsou vybaveny z výroby profilovými těsnicími prvky EPDM. Tvarovaná chlopňová těsnění bezpečně utěsní i povrchy trubky s drobnými nerovnostmi.

Oblast použití těsnicího prvku EPDM

Oblast použití	Topení	Solární zařízení	Stlačený vzduch	Technické plyny
Aplikace	teplovodní topení s nuceným oběhem	solární okruh	všechny úseky potrubí	všechny úseky potrubí
Provozní teplota [T _{max}]	95 °C	1)	60 °C	—
Provozní tlak [P _{max}]	—	0,6 MPa (6 bar)	1,6 MPa (16 bar)	—
Poznámky	podle platných směrnic ²⁾ T _{max} : 105 °C u napojení topných těles T _{max} : 95 °C	pro ploché kolektory	³⁾ suchý, koncentrace oleje < 25 mg / m ³	1) 3)

¹⁾ Nutný souhlas společnosti Viega

²⁾ viz „Pravidla z oddílu: Těsnicí prvky“ na straně 6

³⁾ viz také dokument „Oblasti použití kovových instalačních systémů“ na webových stránkách Viega



Těsnicí materiály lisovacího spojovacího systému podléhají tepelnému stárnutí, které závisí na teplotě média a době provozu. Čím vyšší teplota média, tím rychlejší tepelné stárnutí těsnicího materiálu. V případě zvláštních provozních podmínek, např. u průmyslových systémů rekuperace tepla, je nutné porovnat specifikace výrobce spotřebiče se specifikacemi lisovacího spojovacího systému.

Před použitím lisovacího spojovacího systému mimo popsané oblasti použití nebo v případě pochybností o správném výběru materiálu kontaktujte společnost Viega.

2.3.5 Technické údaje

Pro instalaci systému dodržujte následující provozní podmínky:

Provozní teplota [T_{max}]	110 °C
Provozní tlak [P_{max}]	1,6 MPa (16 bar)

2.3.6 Označení na komponentách

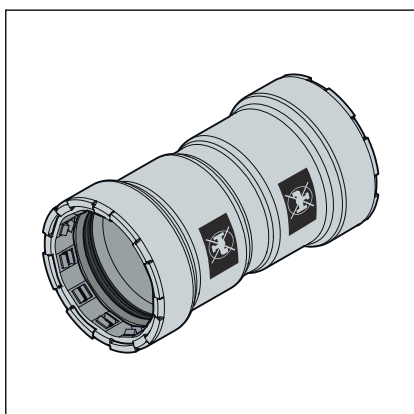
Lisovací spojky jsou označeny barevným bodem. Bod označuje SC-Contur, u které v případě omylem neslisovaného spojení uniká zkušební médium.

Černý bod upozorňuje na to, že je lisovací přípoj vybaven profilovým těsnicím prvkem EPDM a SC-Contur.

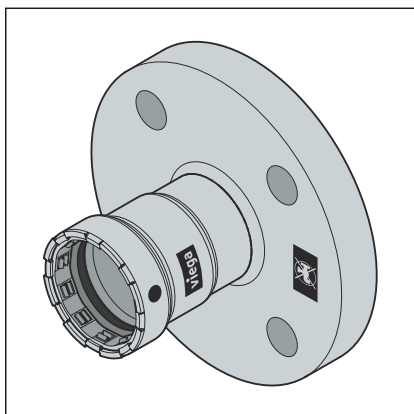
Černý obdélník slouží jako varování: „Nepoužívat pro pitnou vodu!“.

Obdélník se nachází na následujících místech:

- na lisovacím konci lisovací spojky
- na přírubě přírubového přechodu



Obr. 11: Černý bod „Nevhodné pro pitnou vodu!“



Obr. 12: Černý bod a nápis „Nevhodné pro pitnou vodu!“

2.4 Informace o použití

2.4.1 Koroze

Lisovací spojky Megapress jsou díky povrchové úpravě zinkem a niklem chráněny před vnější korozí, např. při vzniku kondenzační vody v chladičích zařízeních.



Trubky se musí opatřit vhodnou ochranou proti korozi.

Trubky a lisovací spojky se musí izolovat podle všeobecně uznávaných pravidel techniky.

Dodržujte informace výrobce.

3 Manipulace

3.1 Přeprava


Při transportu trubek dodržujte následující:

- Neposouvejte trubky přes hrany náložní plochy. Mohl by se poškodit jejich povrch.
- Při přepravě trubky zajistěte. Při sklouznutí by se trubky mohly ohnout.
- Nepoškodte ochranná víčka na koncích trubek a odstraňte je až bezprostředně před montáží. Poškozené konce trubek se již nesmí lisovat.



Dodržujte navíc údaje výrobce trubky.

3.2 Skladování

Při skladování dodržujte požadavky platných směrnic, viz  „Předpisy z oddílu: Uskladnění“ na straně 6:

- Komponenty skladujte v suchu a čistotě.
- Neskladujte komponenty přímo na zemi.
- Různé rozměry trubek skladujte pokud možno odděleně.
Není-li možné oddělené uskladnění, uložte malé rozměry na velkých rozměrech.
- Pro prevenci proti kontaktní korozi skladujte odděleně trubky z různých materiálů.



Dodržujte navíc údaje výrobce trubky.

3.3 Informace k montáži

3.3.1 Montážní pokyny

Kontrola systémových komponent

Při přepravě a uskladnění se mohly systémové komponenty poškodit.

- Používejte jen neporušené originální díly.
- Poškozené díly vyměňte – neopravujte je.
- Uskladněte výrobek v suchu a v čistotě.

- U instalačních trubek se musí zkontrolovat, zda mají vhodnou kvalitu povrchu a vhodný minimální a maximální vnější průměr.
- Na vyražené označení trubky se nesmí nic nalisovat.
- Trubka a lisovací spojky se musí izolovat podle všeobecně uznávaných technických pravidel.

Hasicí a sprinklerová zařízení

Respektujte následující požadavky:

- platné směrnice, viz ☞ „Pravidla z oddílu: montážní pokyny“ na straně 6
- dodržování údajů v následující tabulce



Pro sprinklerová zařízení konformní s VdS jsou přípustné pouze černé, pozinkované nebo ocelové trubky ošetřené práškovou barvou podle certifikátu VdS.

Pro jmenovité světlosti až do DN 50 včetně přitom platí minimální síla stěny trubky 2,6 mm a kromě toho maximální síla stěny trubky 3,3 mm. Odstupy a umístění (vzdálenosti držáků) ocelových trubek podle aktuálních směrnic, viz ☞ „Pravidla z oddílu: montážní pokyny“ na straně 6.

Přípustné tlaky, jmenovité světlosti a provozní podmínky

Přípustný tlak	1,6 MPa (16 bar)
Jmenovité světlosti	D ¾–2
Síla stěny trubky	min. 2,6 mm; max. 3,3 mm
Oblast použití (potrubní síť)	Mokré sprinklerové systémy: <ul style="list-style-type: none"> ■ potrubní síť za stanicí poplašného ventilu Suché sprinklerové systémy: <ul style="list-style-type: none"> ■ potrubní síť za stanicí poplašného ventilu
Vzdálenosti držáků	1)
Přísada hasicí vody	Ze zásady nepřípustné; výjimka jen po schválení výrobcem a po předchozí domluvě s VdS

1) viz ☞ „Pravidla z oddílu: montážní pokyny“ na straně 6

Pomocí Megapress lze pokrýt následující třídy požárního nebezpečí:

- třída požárního nebezpečí LH (malé nebezpečí požáru)
- třída požárního nebezpečí OH 1–4 (střední nebezpečí požáru)
- třída požárního nebezpečí HHP 1–4 (vysoké nebezpečí požáru, riziko při výrobě)
- třída požárního nebezpečí HHS 1–4 (vysoké nebezpečí požáru, riziko při skladování)

Viz ↗ „Pravidla z oddílu: montážní pokyny“ na straně 6.

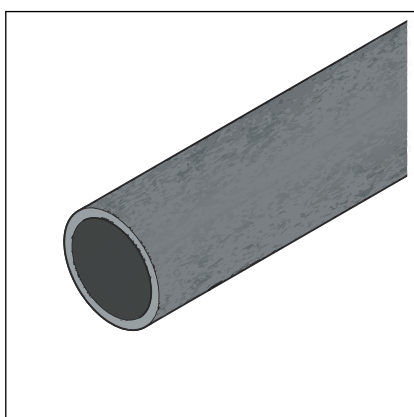
Příprava trubek

Pro vytvoření lisovaných spojů se bez dalšího ošetření hodí následující povrchy trubek, pokud jsou čisté, hladké, pevné, rovné a nepoškozené:

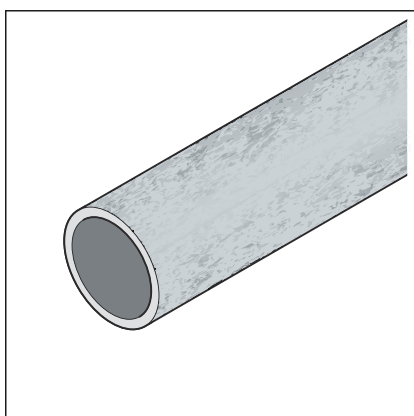


OZNÁMENÍ!

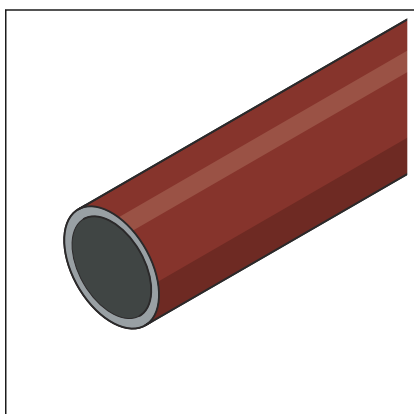
Kvalitu povrchu trubky kontrolujte vždy po celém rozsahu trubky. U pevně instalovaných stávajících trubek doporučuje společnost Viega pro kontrolu kvality povrchu celé trubky například použití zrcátka.



černé trubky bez povrchové úpravy

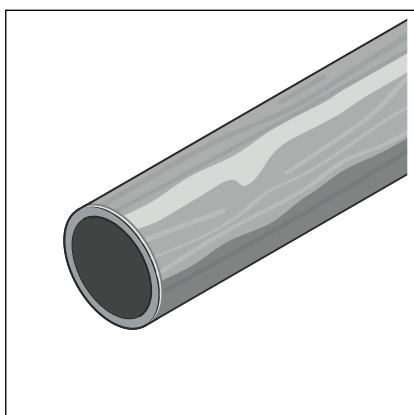


pozinkované trubky, pozinkování viz ↗ *Kapitola 2.1 „Normy a pravidla“ na straně 5*, (maximální vnější průměr podle ↗ *Kapitola 2.3.2 „Trubky“ na straně 8*)



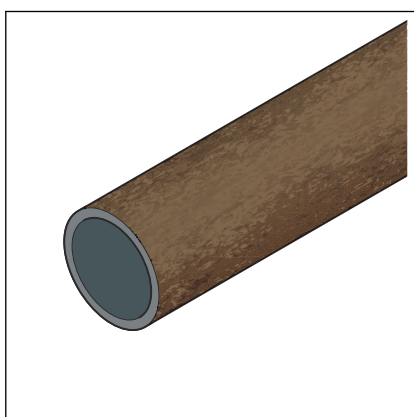
trubky průmyslově lakované nebo povrstvené práškovou technologií (maximální vnější průměr podle ↗ *Kapitola 2.3.2 „Trubky“ na straně 8*)

Povrchy trubek se musí v oblasti lisovaného spoje opracovat tehdy, když mají tyto vlastnosti:

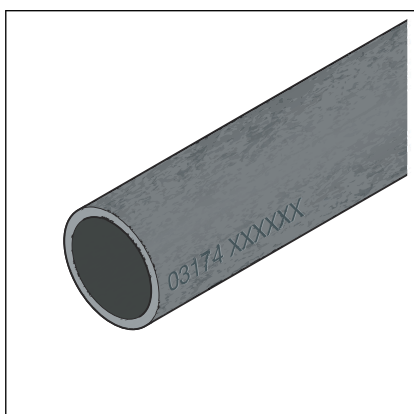


nerovnoměrně ručně nanesené vrstvy laku

překročení maximálního vnějšího průměru z důvodu nanesené povrchové úpravy ↪ *Kapitola 2.3.2 „Trubky“ na straně 8*



vyvýšeniny, poškození, rýhy, koroze nebo přilnuté částice

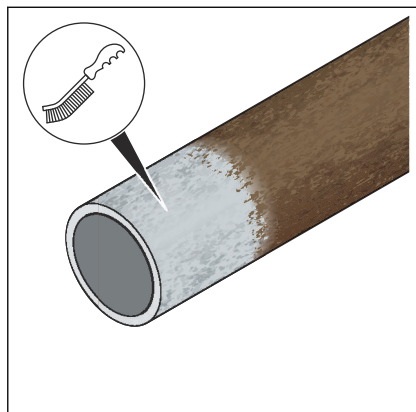


OZNÁMENÍ!
Netěsný lisovaný spoj

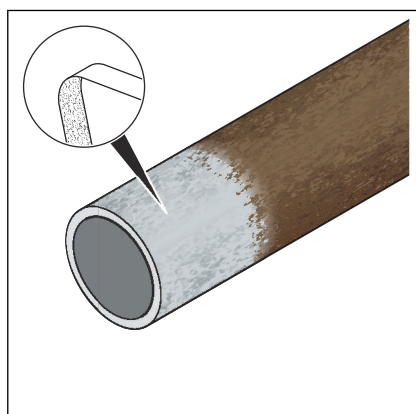
Lisování na vyraženém označení trubky může způsobit netěsnosti.

- Nelisujte na vyraženém označení trubky.

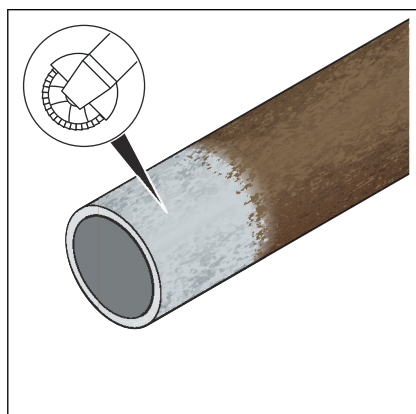
Vhodné nářadí na opracování je např.:



► drátěný kartáč



► čistící rouno nebo brusný papír (zrnitost > 80)



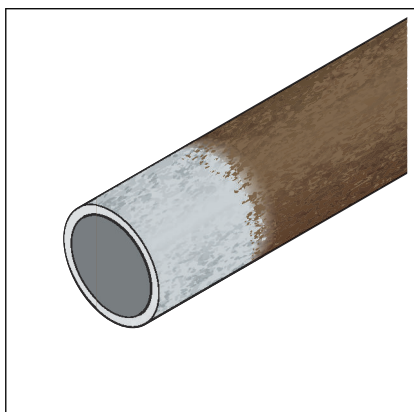
► řezací bruska s vějířovitým kotoučem


Po ošetření by měla kvalita povrchu trubky odpovídat následujícímu zobrazení:



OZNÁMENÍ!

Kvalitu povrchu trubky kontrolujte vždy po celém rozsahu trubky. U pevně instalovaných stávajících trubek doporučuje společnost Viega pro kontrolu kvality povrchu celé trubky například použití zrcátka.



Minimální vnější průměr instalační trubky nesmí být podkročen, viz  Kapitola 2.3.2 „Trubky“ na straně 8.

V zařízeních, u kterých je zapotřebí kompletní ochrana před korozi (např. v chladicích zařízeních), opatřete opracované povrchy trubek, které jsou po lisování ještě nezakryté, vhodnou dodatečnou ochranou před korozi.

3.3.2 Vyrovnání potenciálů



NEBEZPEČÍ!

Nebezpečí zásahu elektrickým proudem

Zásah elektrickým proudem může mít za následek těžká až smrtelná zranění.

Jelikož jsou všechny kovové potrubní systémy vodivé, může neúmyslný kontakt s dílem vedoucím síťové napětí způsobit, že bude pod napětím celý potrubní systém a připojené kovové komponenty (např. topná tělesa).

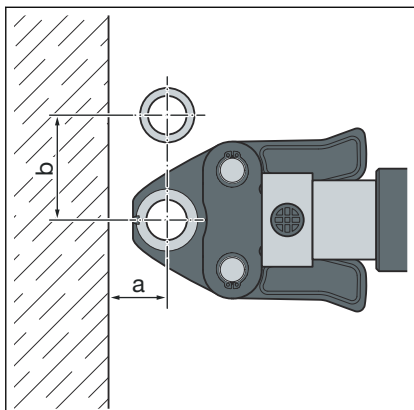
- Práce na elektrické soustavě nechejte provést pouze odborným řemeslníkem – elektrikářem.
- Napojte kovové potrubní systémy vždy do vyrovnání potenciálů.



Zřizovatel elektrického zařízení je odpovědný za to, že bude přezkoušeno resp. zajištěno vyrovnání potenciálů.

3.3.3 Potřebný prostor a odstupy

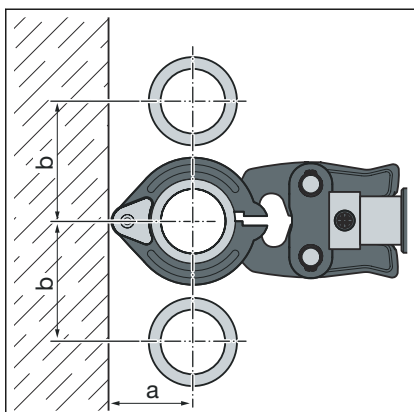
Minimální odstup od svařovaných švů a míst ohybu musí činit $3 \times D$, avšak minimálně 100 mm.

Lisování mezi potrubími

Potřebné místo pro typ 2 (PT2), PT3-EH, PT3-AH, Pressgun 4B, 4E, 5, 6, 6 B

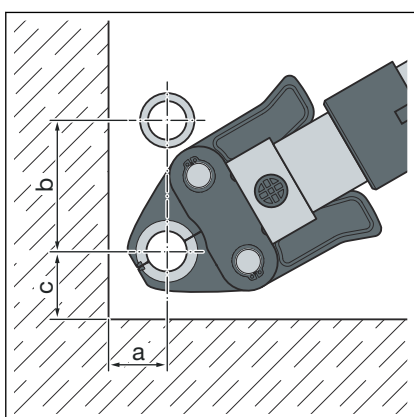
D	$\frac{3}{8}$	$\frac{1}{2}$	$\frac{3}{4}$	1
a [mm]	30	30	35	45
b [mm]	70	70	80	95

Potřebné místo pro Picco, Pressgun Picco, Pressgun Picco 6, Pressgun Picco 6 Plus

D	$\frac{3}{8}$	$\frac{1}{2}$	$\frac{3}{4}$
a [mm]	30	30	35
b [mm]	70	70	80


Potřebné místo pro lisovací prstence D $\frac{3}{8}$ -2

D	$\frac{3}{8}$	$\frac{1}{2}$	$\frac{3}{4}$	1	1 $\frac{1}{4}$	1 $\frac{1}{2}$	2
a [mm]	60	60	75	75	95	105	105
b [mm]	75	75	85	100	125	135	140

Lisování mezi trubkou a stěnou

Potřebné místo PT1, Typ 2 (PT2), PT3-EH, PT3-AH, Pressgun 4B, 4E, 5, 6, 6 B

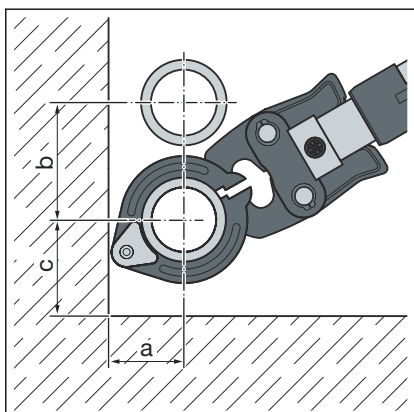
D	$\frac{3}{8}$	$\frac{1}{2}$	$\frac{3}{4}$	1
a [mm]	35	35	40	50
b [mm]	80	80	90	105
c [mm]	50	50	55	65

Potřebné místo PT1, Typ 2 (PT2), PT3-EH, PT3-AH, Pressgun 4B, 4E, 5, 6, 6 B

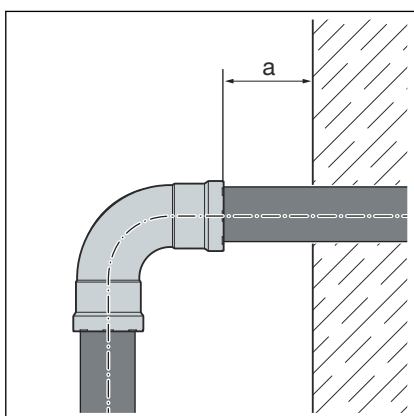
D	$\frac{3}{8}$	$\frac{1}{2}$	$\frac{3}{4}$	1
a [mm]	35	35	40	50
b [mm]	80	80	90	105
c [mm]	50	50	55	65

Potřebné místo pro Picco, Pressgun Picco, Pressgun Picco 6, Pressgun Picco 6 Plus

D	¾	½	¾
a [mm]	60	60	65
b [mm]	75	75	85
c [mm]	80	80	80


Potřebné místo pro lisovací prstence D%–2

D	¾	½	¾	1	1¼	1½	2
a [mm]	60	60	75	75	95	105	105
b [mm]	75	75	85	100	125	135	140
c [mm]	80	80	80	80	80	80	80

Odstup od stěn

Minimální odstup u lisovacích čelistí D%–1

Lisovací nástroj	a_{\min} [mm]
Typ 2 (PT2)	50
Typ PT3-EH	
Typ PT3-AH	
Pressgun 4E / 4B	
Pressgun 5	
Pressgun 6 / 6 B	
Picco / Pressgun Picco	50
Pressgun Picco 6 / Pressgun Picco 6 Plus	

Minimální odstup u lisovacích prstenců D%–2

Lisovací nástroj	a_{\min} [mm]
Typ 2 (PT2)	20
Typ PT3-EH	
Typ PT3-AH	
Pressgun 4E / 4B	
Pressgun 5	
Pressgun 6 / 6 B	

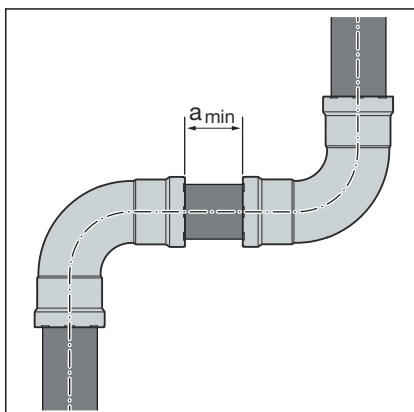
Lisovací nástroj	a_{min} [mm]
Picco / Pressgun Picco Pressgun Picco 6 / Pressgun Picco 6 Plus	20

Odstup mezi slisovanými spoji



OZNÁMENÍ! **Netěsné lisované spoje z důvodu příliš krátkých trubek!**

Pokud se na jednu trubku mají nasadit dvě lisovací spojky bez odstupe za sebou, nesmí být trubka příliš krátká. Pokud není trubka při lisování zasunutá v lisovací spojce až do určité hloubky, může být spoj netěsný.



Minimální odstup u lisovacích čelistí D%–1

D [palce]	a_{min} [mm]
3/8	5
1/2	
3/4	
1	

Minimální odstup u lisovacích prstenců D%–2

D [palce]	a_{min} [mm]
3/8	15
1/2	
3/4	
1	
1 1/4	
1 1/2	
2	

Rozměrové údaje Z

Rozměrové údaje Z naleznete na straně příslušného výrobku v online katalogu.

3.3.4 Potřebné nářadí



OZNÁMENÍ!

Lisovací spojky Megapress je dovoleno lisovat pouze s lisovacími prstenci Megapress a lisovacími čelistmi. Není povoleno používat lisovací prstence a lisovací čelisti kovových lisovacích spojovacích systémů Profipress, Sanpress, Sanpress Inox a Prestabo Viega.

Možnosti kombinace lisovacích nástrojů a lisovacích čelistí

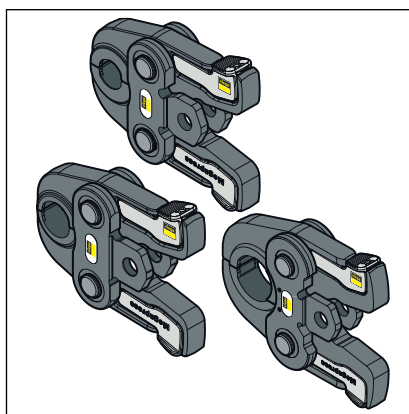
Lisovací nástroje	Lisovací čelisti	Lisovací prstence	Sada
Typ 2 (PT2) PT3 EH / AH Pressgun 4E / 4B Pressgun 5 Pressgun 6 / 6 B / 6 Plus	DN10 až DN25 model 4299.9	DN15 model 4296.1, s tažnou kloubovou čelistí Z1 model 2296.2 DN32 až DN50 model 4296.1, s tažnou kloubovou čelistí Z2 model 2296.2	lisovací čelisti DN 15 až DN 25, lisovací prstence DN 32 až DN 50, tažná kloubová čelist Z2 model 4299.61
Typ 2 (PT2) PT3 EH Pressgun 4E / 4B Pressgun 5 Pressgun 6 Plus	—	DN65 až DN100 model 4296.1XL, s Pressgun Press Booster model 4296.4XL	lisovací prstenec DN65 a Pressgun Press Booster model 4296.2XL lisovací prstence DN80 a DN100 model 4296.5XL
Picco Pressgun Picco Pressgun Picco 6 / 6 Plus	DN10 a DN15 model 4284.9	DN15 model 4296.1, s tažnou kloubovou čelistí P1 model 2496.1	—

Lisovací nářadí pro mezivelikosti (38,0 mm, 44,5 mm a 57,0 mm)

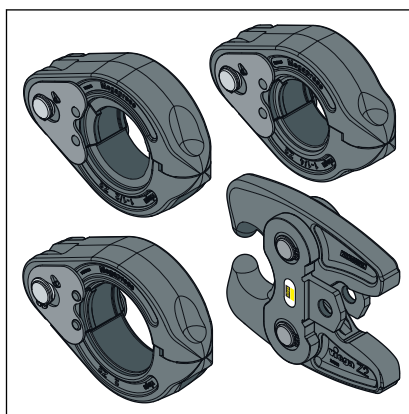
Vnější průměr [mm]	Lisovací prstence
38,0	D1¼, model 4296.1 s tažnou kloubovou čelistí Z2 model 2296.2
44,5	D1½, model 4296.1 s tažnou kloubovou čelistí Z2 model 2296.2
57,0	D2 model, 4296.1 s tažnou kloubovou čelistí Z2 model 2296.2

Pro vytvoření lisovaného spoje je zapotřebí následující nářadí:

- ořezávač trubek nebo pila na kov s jemnými zuby
nebo bruska
nebo zkracovací pila s pomalou rychlostí řezání
- odhrotovač nebo půlkulatý pilník a barevná tužka pro vyznačení
- lisovací nástroj s konstantní lisovací silou
- lisovací čelist (D $\frac{3}{8}$ -1) nebo lisovací prstenec (D $\frac{3}{8}$ -2) s příslušnou
tažnou kloubovou čelistí, vhodnou pro průměr trubky a s vhodným
profilem



Obr. 13: Lisovací čelisti Megapress



Obr. 14: Lisovací prstence Megapress s tažnou kloubovou čelistí



Pro lisování doporučuje společnost Viega použít systémové nářadí Viega.

Systémové lisovací nářadí Viega bylo speciálně vyvinuto a sladěno pro zpracování lisovacích spojovacích systémů Viega.

3.4 Montáž

Přípustná výměna těsnicích prvků



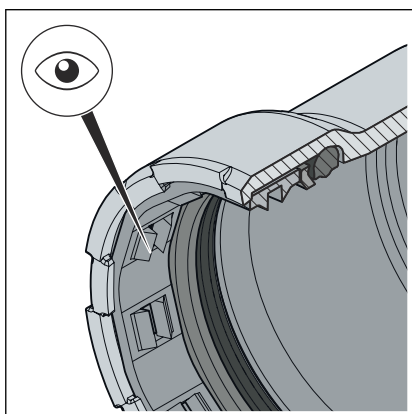
OZNÁMENÍ!

Těsnicí prvky v lisovacích spojkách jsou díky svým materiálově specifickým vlastnostem sladěny s příslušnými médii resp. oblastmi použití potrubních systémů a zpravidla jsou certifikovány jen pro ně.

Výměna těsnicího prvku je ze zásady přípustná. Těsnicí prvek se musí vyměnit za náhradní díl určený k danému účelu použití ↪ *Kapitola 2.3.4 „Těsnicí prvky“ na straně 15*. Použití jiných těsnicích prvků není přípustné.

Když je profilový těsnicí prvek v lisovací spojce zjevně poškozený, musí se vyměnit za náhradní profilový těsnicí prvek Viega ze stejného materiálu.

3.4.1 Výměna těsnicího prvku



Obr. 15: zářezný kroužek



UPOZORNĚNÍ!

Nebezpečí zranění ostrými hranami

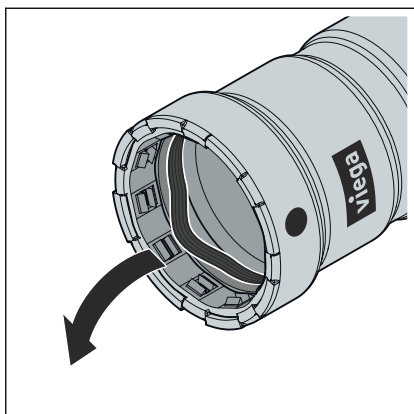
Nad těsnicím prvkem se nachází zářezný kroužek s ostrými hranami (viz šipka). Při výměně těsnicího prvku hrozí nebezpečí řezného zranění.

- Nesahejte do lisovacích spojek holýma rukama.

Odstranění těsnicího prvku

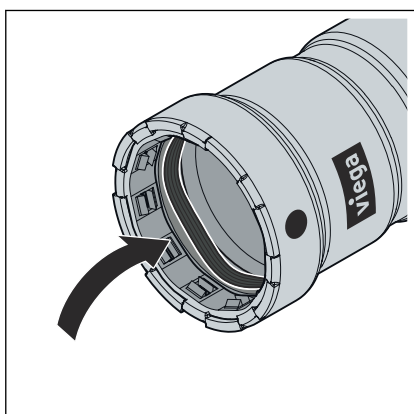


Při odstraňování těsnicího prvku nepoužívejte žádné předměty s ostrými hranami, které by mohly poškodit těsnicí prvek nebo drážku.

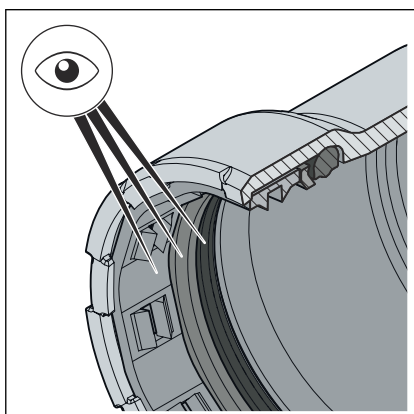


- Odstraňte těsnicí prvek z drážky. Postupujte opatrně, aby se nepoškodilo sedlo těsnicího prvku.

Vsazení těsnicího prvku



- Vsadte nový, nepoškozený těsnicí prvek do drážky. Přitom dávejte pozor, aby se těsnicí prvek nepoškodil o zářezný kroužek.
- Ujistěte se, že je těsnicí prvek dokonale uložen v drážce.



- V lisovací spoje se nachází správný těsnicí prvek. EPDM = černý lesklý
- Těsnicí prvek, dělicí kroužek a zářezný kroužek je nepoškozený.
- Těsnicí prvek, dělicí kroužek a zářezný kroužek se nachází v drážce.

3.4.2 Zkrácení trubek




OZNÁMENÍ! **Netěsné lisované spoje z důvodu poškozeného materiálu!**

V případě poškozených trubek nebo těsnicích prvků mohou být lisované spoje netěsné.

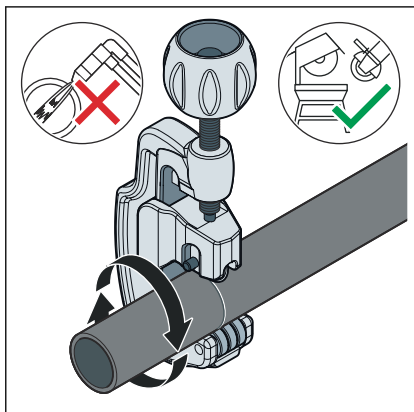
Aby se zabránilo poškození trubek a těsnicích prvků, dodržujte následující pokyny:

- Pro zkracování nepoužívejte řezací hořáky.
- Nepoužívejte tuky ani oleje (jako např. řezací olej).

Informace k nářadí viz také ↗ Kapitola 3.3.4 „Potřebné nářadí“ na straně 27.

 Odkaz na video:

Zkrácení trubek



- Zkraťte trubku pokud možno v pravém úhlu řezačkou trubek, bruskou nebo pilou na kov s jemnými zuby, aby byla hloubka zasunutí trubky po celém obvodu rovnoměrná. Nepoužívejte řezací hořáky. Nevytvořte přitom rýhy na povrchu trubky.

3.4.3 Odhrotování trubek

Konce trubek se po zkrácení musí zevnitř i vně pečlivě odhrotovat.

Odstraněním otřepů se zabrání poškození těsnicího prvku nebo vzpříčení lisovací spojky při montáži. Viega doporučuje používat odhrotovač.

- ≤ D 1½ (model 2292.2)
- D2 (model 2292.4XL)

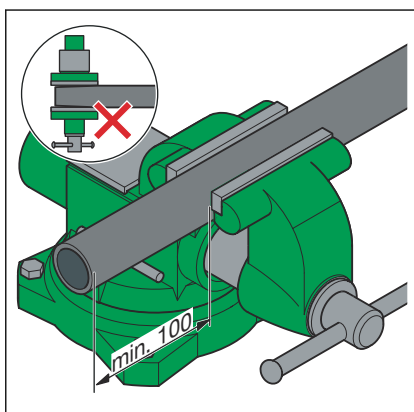


OZNÁMENÍ! **Poškození nesprávným nářadím!**

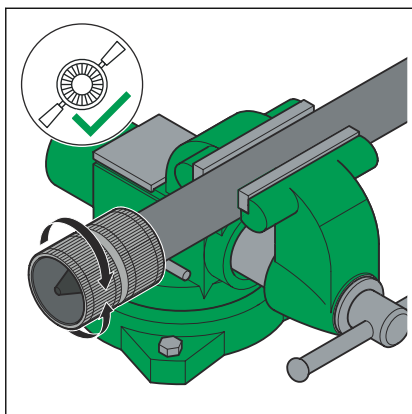
Pro odstranění otřepů nepoužívejte brusný kotouč nebo podobné nářadí. Trubky by se tím mohly poškodit.

 Odkaz na video:

Odhrotování trubek




- Upněte trubku do svěráku.
- Při upínání dodržte minimálně 100 mm odstup (a) od konce trubky. Konce trubky se nesmí ohnout nebo poškodit.

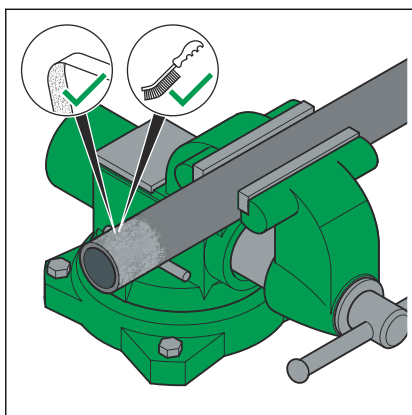


- Odstraňte otřepy z vnitřní i vnější strany trubky.

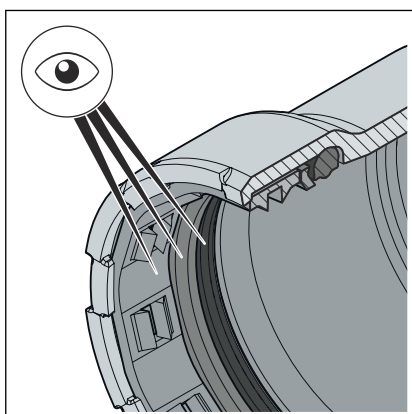
3.4.4 Lisování spoje

 Odkaz na video:

Lisování spoje

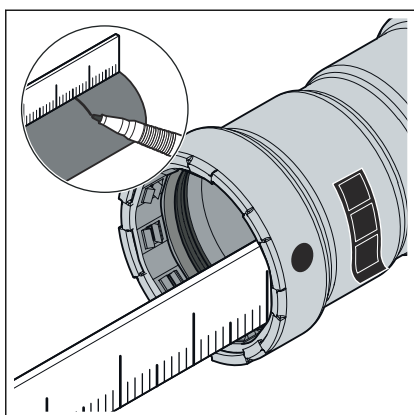


- Pomocí drátěného kartáče, čistícího rouna nebo brusného papíru odstraňte uvolněné částice nečistoty a rzi z lisovací oblasti.



Předpoklady:

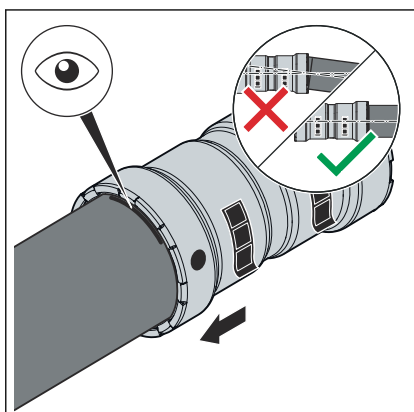
- Konec trubky není ohnutý nebo poškozený.
- Trubka je odhrotovaná.
- V lisovací spojce se nachází správný těsnicí prvek.
EPDM = černý lesklý



- Těsnicí prvek, dělicí kroužek a zářezný kroužek je nepoškozený.
- Těsnicí prvek, dělicí kroužek a zářezný kroužek se nachází v drážce.
- Změřte a označte hloubku zasunutí.

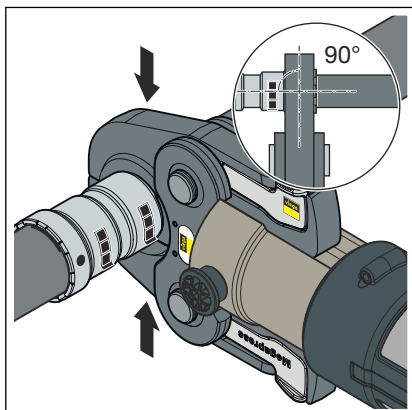
D [palce]	Hloubka zasunutí [mm]
$\frac{3}{8}$	24
$\frac{1}{2}$	27
$\frac{3}{4}$	29
1	34
$1\frac{1}{4}$	46
$1\frac{1}{2}$	48
2	50

Vnější průměr [mm]	Hloubka zasunutí [mm]
38,0	42
44,5	48
57,0	48



- Nasuňte lisovací spojku na trubku až k označené hloubce zasunutí. Nevzpříčte lisovací spojku.

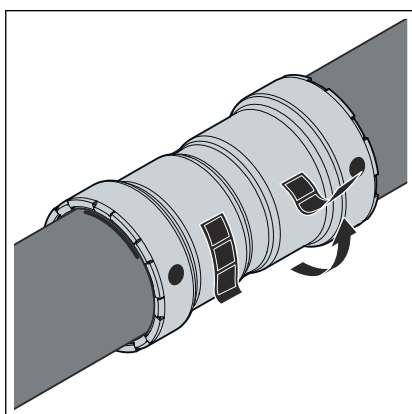
Lisování lisovací čelistí u $D \leq 1$



- Nasadte lisovací čelist ($D \leq 1$) do lisovacího nástroje a zasuňte přídržovací čep až zapadne.

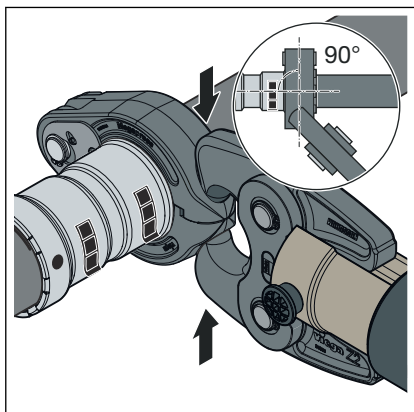
Informace! Dodržujte návod k lisovacímu nástroji!

- Otevřete lisovací čelist a nasadte ji v pravém úhlu na lisovací spojku.
- Zkontrolujte hloubku zasunutí podle značky.
- Ujistěte se, že je lisovací čelist usazená uprostřed na drážce lisovací spojky.
- Proveďte proces lisování.
- Otevřete a odstraňte lisovací čelist.



- Odstraňte kontrolní nálepku.
 - Spoj je označen jako slisovaný.

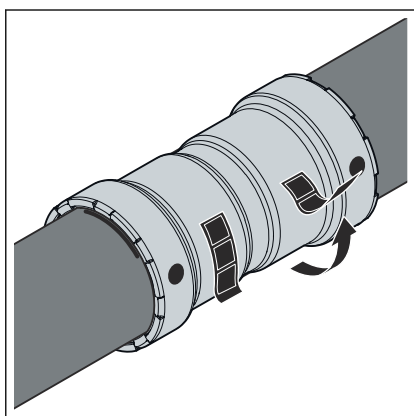
Lisování lisovacími prstenci u D%–2



- Zastrčte do lisovacího nástroje tažnou kloubovou čelist a zasuňte přídržovací čep až zapadne.

Informace! Dodržujte návod k lisovacímu nástroji!

- Nasadte lisovací prsteneč na lisovací spojku. Lisovací prsteneč musí plně zakrýt nejkrajnější kroužek lisovací spojky.
- Nechte tažnou kloubovou čelist zapadnout do úchytných prvků lisovacího prstence.
- Zkontrolujte hloubku zasunutí podle značky.
- Ujistěte se, že je lisovací prsteneč usazen uprostřed na drážce lisovací spojky.
- Proveďte proces lisování.
- Otevřete tažnou kloubovou čelist a odstraňte lisovací prsteneč.
- Odstraňte kontrolní nálepku.
 - Spoj je označen jako slisovaný.



3.4.5 Přírubová spojení

V zobrazeném lisovacím spojovacím systému lze použít přírubová spojení o velikosti od 1¼ do 2 palců.

Montáž přírubových spojení smí provádět jen kvalifikovaný personál. Kvalifikace odborné způsobilosti personálu k montáži přírubových spojení může proběhnout např. v souladu s platnými směrnici, viz ☞ „Předpisy z oddílu: Vytvoření přírubového spojení“ na straně 6.

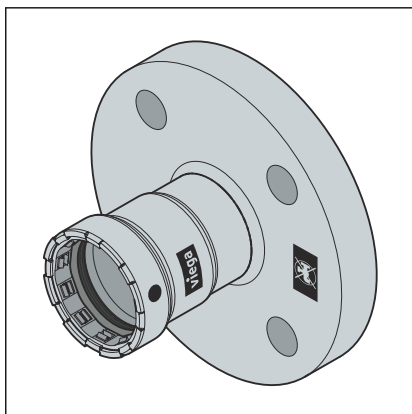
- Za platný doklad lze přitom považovat odpovídající ukončené odborné vzdělání pro montáž přírubových spojení (běžní pracovníci i kvalifikovaní odborníci) s příslušnou kvalifikací a úspěšné pravidelné používání.
- Ostatní pracovníci bez příslušného odborného vzdělání (např. provozní personál), kteří jsou pověřeni montáží přírubových spojení, musí být patřičně teoreticky i prakticky proškoleni a toto školení se musí dokumentovat.

Podložky

Výhody použití tvrzených podložek:

- třecí plocha definovaná při montáži;
- drsnost definovaná při výpočtu a následné omezení rozptylu hodnot utahovacího momentu, čímž lze početně dosáhnout větší svěrné síly šroubů se šestihrannou hlavou.

Druhy přírub



Obr. 16: pevná příruba

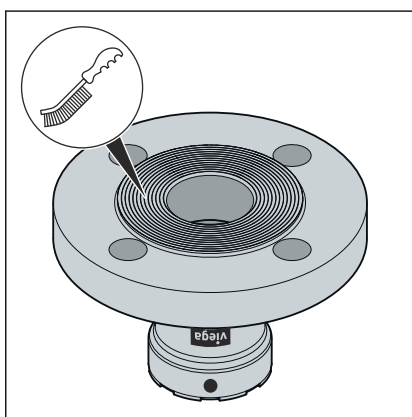
Pevná příruba

- ocel 1.0308 s vnější galvanickou úpravou zinkem a niklem
- lisovací přípoj Megapress
- model 4259 PN 10/16: 1¼, 1½ a 2 palce
- model 4259.1 PN 6: 1¼, 1½ a 2 palce

Vytvoření přírubového spojení



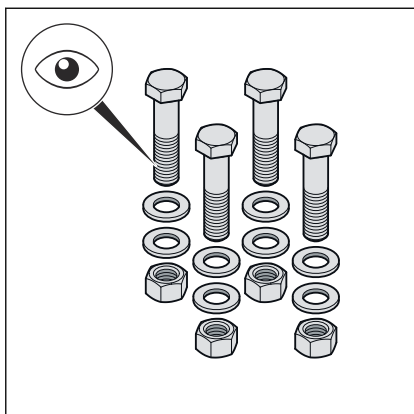
Nejprve vytvořte přírubové spojení a poté lisovaný spoj.

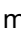


- V případě potřeby před montáží odstraňte dočasnou povrchovou úpravu na těsnicích plochách příruby pomocí čistícího prostředku a vhodného drátěného kartáče tak, aby na ploše nezůstaly žádné zbytky.

OZNÁMENÍ! Při výměně těsnění dejte pozor, abyste z těsnicích ploch příruby důkladně očistili veškeré zbytky starého těsnění, aniž by byly plochy poškozeny.

- Těsnicí plochy příruby musí být čisté, rovné a nesmí být poškozené. Povrch nesmí být poškozen zejména v radiálním směru, tj. nesmí na něm být patrné rýhy nebo místa poškozená vlivem nárazu.

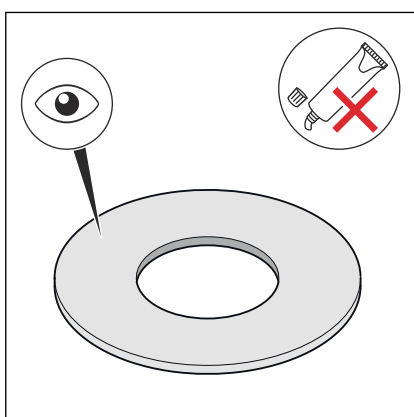


- Šrouby se šestihrannou hlavou, matice a podložky musí být čisté, nesmí být poškozené a musí splňovat požadavky na minimální délku šroubu a třídu pevnosti, viz  „**Požadované utahovací momenty**“ na straně 40.

- Šrouby se šestihrannou hlavou a matice musí být čisté a nesmí být poškozené.

Informace! Společnost Viega doporučuje použít montážní sadu modelu 2259.7 obsahující šrouby se šestihrannou hlavou, matice a podložky.

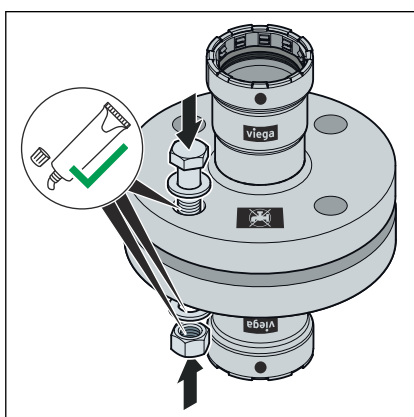
- Poškozené šrouby se šestihrannou hlavou, matice a podložky vyměňte při demontáži za nové.



- Těsnění musí být zcela čisté, suché a nesmí být poškozené. Na těsnění nepoužívejte adhezivní prostředky ani montážní pasty.

Informace! Společnost Viega doporučuje použít těsnění modelu 2259.9 z AFM 34/2.

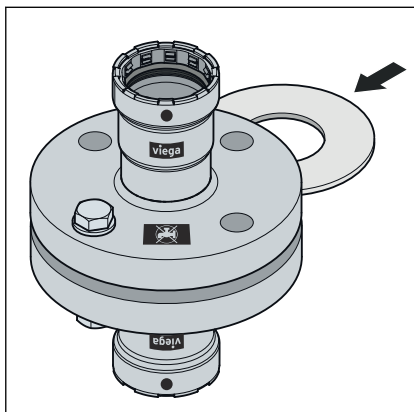
- Nikdy znovu nepoužívejte použitá těsnění.
- Nepoužívejte prasklá těsnění, protože představují potenciální bezpečnostní riziko.
- Zajistěte, aby těsnění nevykazovala vady a nedostatky a respektujte informace výrobce.



- Ošetřete následující prvky příruby vhodným mazacím prostředkem:
 - závit šroubu se šestihrannou hlavou
 - podložka
 - dosedací plocha matice

OZNÁMENÍ! Dodržujte informace výrobce o rozsahu používání a teplotním rozmezí maziva.

Montáž a vystředění těsnicího prvku

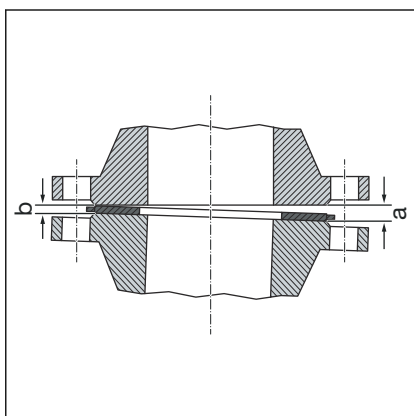


Při správné montáži přírubových spojení jsou listy příruby vůči sobě paralelně zarovnané bez přesazení středu, což umožňuje vložit těsnicí prvek ve správné poloze tak, aby se nepoškodil.

- Těsnicí plochy odtlačte od sebe natolik, aby bylo možné vložit těsnění snadno a bez poškození.

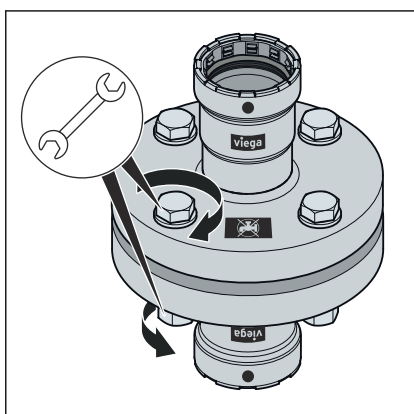
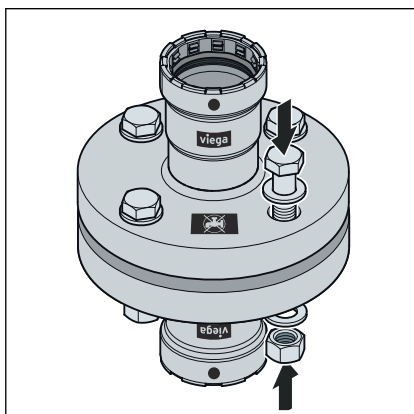
Dokud nebudou dotaženy šrouby se šestihlannou hlavou, je mezera (nerovnoběžnost těsnicích ploch) přijatelná za předpokladu, že nejsou překročeny přípustné hodnoty.

DN	Přípustná mezera a–b [mm]
15–25	0,4
32–50	0,6

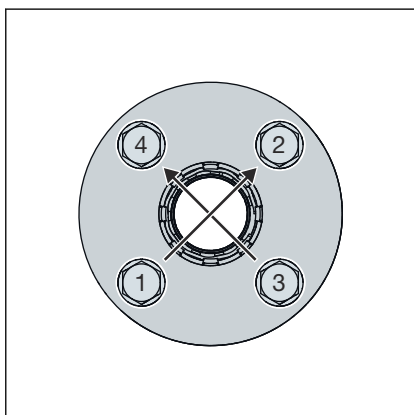


- Odstraňte mezera z otevřené strany (a).
- V případě pochyb dotáhněte na zkoušku šrouby příruby, aniž byste vkládali těsnění, tak, aby souběžnost a vzdálenost mezi těsnicími plochami dosahovala přibližně 10 % stanoveného jmenovitého utahovacího momentu.
- Mezera není přípustná v případě, že polohu příruby nelze dosáhnout jinak než velkou silou.

Postup utahování šroubů se šestihrannou hlavou



Pořadí přitažení




- Pořadí utahování šroubů se šestihrannou hlavou a matic má významný vliv na rozložení síly, která působí na těsnění (tlak na plochu). Při nesprávném utažení šroubů dochází k velkému rozptylu upínacích sil a může se stát, že nebude dosažen nejmenší požadovaný tlak na plochu, což může vést až k netěsnosti.
- Po utažení musí matice přesahovat nejméně dva závity a maximálně pět závitů na konci šroubu se šestihrannou hlavou.
- Zašroubujte šrouby se šestihrannou hlavou rukou a dodržujte přitom následující:
 - Šrouby se šestihrannou hlavou vkládejte tak, aby byly všechny hlavy šroubů řazeny na jedné straně příruby.
 - U horizontálních přírub prostrčte šrouby se šestihrannou hlavou shora.
 - Šrouby se šestihrannou hlavou s těžkým otáčením vyměňte za šrouby s lehkým otáčením.
- Lze současně použít několik utahovacích nástrojů.

- Do kříže utáhněte všechny šrouby se šestihrannou hlavou na 30 % požadovaného utahovacího momentu.
- Utáhněte všechny šrouby se šestihrannou hlavou, jak je popsáno v kroku 1, na 60 % požadovaného utahovacího momentu.
- Utáhněte všechny šrouby se šestihrannou hlavou, jak je popsáno v kroku 1, na 100 % požadovaného utahovacího momentu.
- Po utažení na 100 % požadovaného utahovacího momentu tento krok ještě jednou zopakujte. opakujte tento krok tak často, až se matice při utahování na plný utahovací moment již nebudou dále protáčet.

Požadované utahovací momenty

Utahovací momenty přírubových přechodů Megapress PN 6


Model	DN	Číslo artiklu	Závit	Min. požadovaný utahovací moment [Nm]	Max. přípustný utahovací moment [Nm]	Délka šroubů se šestihrannou hlavou [mm]	Třída pevnosti
4259.1	32	721 978 ¹	M12	37	82	50	8.8
	40	721 985 ¹		47	82		
	50	721 992 ¹		55	82		

Specifikace pro splnění požadavků třídy těsnosti L0,01 (TA Luft) byly vypočteny podle platné normy a platí výhradně při použití výrobků společnosti Viega, viz také  „Předpisy z oddílu: Vytvoření přírubového spojení“ na straně 6.

¹ K použití s montážní sadou, číslo artiklu 651251

Utahovací momenty přírubových přechodů Megapress PN 10/16

Model	DN	Číslo artiklu	Závit	Min. požadovaný utahovací moment [Nm]	Max. přípustný utahovací moment [Nm]	Délka šroubů se šestihrannou hlavou [mm]	Třída pevnosti
4259	32	694 876 ¹	M16	78	202	70	8.8
	40	694 883 ¹		90	202		
	50	694 890 ¹		102	202		

Specifikace pro splnění požadavků třídy těsnosti L0,01 (TA Luft) byly vypočteny podle platné normy a platí výhradně při použití výrobků společnosti Viega, viz také  „Předpisy z oddílu: Vytvoření přírubového spojení“ na straně 6.


¹ K použití s montážní sadou, číslo artiklu 494063

Uvolnění přírubového spojení

Než přistoupíte k demontáži stávajícího přírubového spojení, vyžádejte si souhlas a povolení k práci od odpovědného pracoviště a respektujte přitom následující pokyny:

- Příslušný oddíl zařízení musí být bez napětí a kompletně propláchnutý.
- Než uvolníte přírubové spojení, zajistěte montované a nastavbové díly, které nejsou drženy odděleně. To platí i pro upevňovací systémy, jako jsou pružinové závěsy a podpěry.
- Nejprve povolte šrouby se šestihrannou hlavou popř. matice na straně, která není v kontaktu s tělesem, poté zlehka povolte zbývající šrouby, zkontrolujte, zda potrubní systém není zdrojem nebezpečí a teprve poté proveďte úplnou demontáž šroubů. Pokud je potrubí pod tlakem, hrozí jeho vyražení.
- Šrouby se šestihrannou hlavou popř. matice povolujte do kříže, a to v nejméně dvou krocích.
- Otevřené konce vedení uzavřete zaslepovacími uzávěry.
- Demontovaná potrubí přepravujte jen v uzavřeném stavu.
- Při výměně těsnění dejte pozor, abyste z těsnicí plochy příruby důkladně očistili veškeré zbytky starého těsnění, aniž by byly plochy poškozeny.

3.4.6 Zkouška těsnosti


 Odkaz na video:

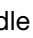
Zkouška těsnosti

Před uvedením do provozu musí instalatér provést zkoušku těsnosti.

Před uvedením do provozu musí instalatér provést zkoušku těsnosti (zkoušku zatížení a těsnosti).

Tuto zkoušku proveďte na hotovém, ale ještě nezakrytém systému.

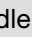
Dodržujte platné směrnice, viz  „Předpisy z oddílu: Zkouška těsnosti“ na straně 7.

Rovněž u instalací pro nepitnou vodu provádějte zkoušku těsnosti podle platných směrnic, viz  „Předpisy z oddílu: Zkouška těsnosti“ na straně 7.

Výsledek dokumentujte.



Po provedení zkoušky těsnosti vodou musí zůstat systém kompletně naplněný, aby se zabránilo korozi.

Dodržujte požadavky na plněnou a doplňovanou vodu podle platných směrnic, viz  „Předpisy z oddílu: Zkouška těsnosti“ na straně 7.

3.5 Likvidace

Výrobek a obaly rozřídte podle příslušných skupin materiálů (např. papír, kovy, plasty nebo neželezné kovy) a zlikvidujte podle platných národních zákonů.



Viega s.r.o.
info@viega.cz
viega.cz

CZ • 2024-07 • VPN220372

