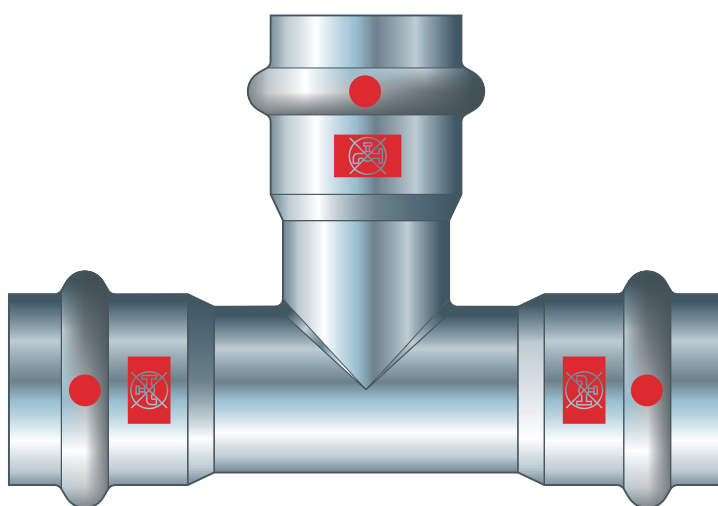
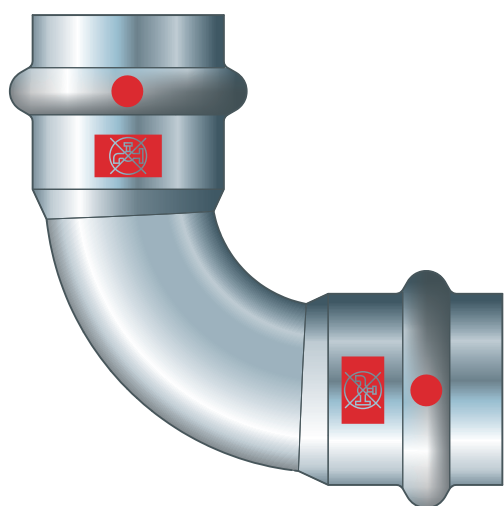
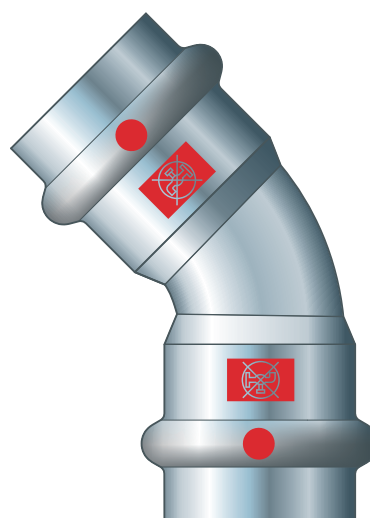


Návod k použití

Prestabo



Lisovací spojovací systém z nelegované oceli pro nelegované ocelové trubky

Systém
Prestabo

Rok výroby (od)
06/2006

viega

Obsah

1	O tomto návodu k použití	3
1.1	Cílové skupiny	3
1.2	Označení pokynů	3
1.3	Poznámka k této jazykové verzi	4
2	Informace o výrobku	5
2.1	Normy a pravidla	5
2.2	Použití v souladu se stanovením výrobce	7
2.2.1	Oblasti použití	7
2.2.2	Média	8
2.3	Popis výrobku	8
2.3.1	Přehled	8
2.3.2	Trubky	9
2.3.3	Lisovací spojky	13
2.3.4	Těsnicí prvky	13
2.3.5	Označení na komponentách	15
2.4	Informace o použití	18
2.4.1	Koroze	18
3	Manipulace	20
3.1	Přeprava	20
3.2	Skladování	20
3.3	Informace k montáži	20
3.3.1	Montážní pokyny	20
3.3.2	Vyrovnaní potenciálů	21
3.3.3	Přípustná výměna těsnicích prvků	21
3.3.4	Potřebný prostor a odstupy	22
3.3.5	Potřebné nářadí	24
3.4	Montáž	25
3.4.1	Výměna těsnicího prvku	25
3.4.2	Ohýbání trubek	26
3.4.3	Zkrácení trubek	27
3.4.4	Odpláštění trubek	27
3.4.5	Odhrotování trubek	28
3.4.6	Lisování spoje	28
3.4.7	Přírubová spojení	30
3.4.8	Zkouška těsnosti	35
3.5	Likvidace	36

1 O tomto návodu k použití

Pro tento dokument platí ochranná práva, další informace naleznete na viega.com/legal.

1.1 Cílové skupiny

Informace v tomto návodu jsou určeny odborníkům na sanitární zařízení a vytápění resp. vyškolenému odbornému personálu.

Nepřípustná je montáž, instalace a příp. údržba tohoto výrobku osobami, které nemají výše uvedené vzdělání resp. kvalifikaci. Toto omezení neplatí pro možné pokyny k obsluze.

Montáž výrobků Viega se musí provádět za předpokladu dodržování všeobecně uznávaných technických pravidel a návodů k použití Viega.

1.2 Označení pokynů

Výstražné a informační texty jsou odsazeny od ostatního textu a jsou speciálně označeny příslušnými piktogramy.



NEBEZPEČÍ!

Varuje před možnými, život ohrožujícími zraněními.



VAROVÁNÍ!

Varuje před možnými vážnými zraněními.



UPOZORNĚNÍ!

Varuje před možnými zraněními.



OZNÁMENÍ!

Varuje před možnými věcnými škodami.



Dodatečné informace a tipy.

1.3 Poznámka k této jazykové verzi

Tento návod k použití obsahuje důležité informace k výrobku resp. výběru systému, jeho montáži a uvedení do provozu, stejně jako k jeho řádnému užívání a případným opatřením pro údržbu. Tyto informace k výrobkům, jejich vlastnostem a aplikačním technikám jsou založeny na aktuálně platných normách v Evropě (např. EN) anebo v Německu (např. DIN/DVGW).

Některé pasáže v textu mohou odkazovat na technické předpisy v Evropě/Německu. Tyto předpisy platí jako doporučení pro jiné země, ve kterých nejsou k dispozici příslušné národní požadavky. Příslušné národní zákony, standardy, předpisy, normy a jiné technické předpisy mají přednost před německými/evropskými směnicemi v tomto návodu: Zde uvedené informace jsou pro jiné země a oblasti nezávazné a jak již bylo řečeno, je třeba je považovat za pomůcku.

2 Informace o výrobku



Tento návod k použití obsahuje videa

Některé kroky montáže a činnosti jsou uvedeny jako příklad na jiném než zde popsaném potrubním systému, ale jsou zde stejně platné.

2.1 Normy a pravidla

Následující normy a pravidla platí v Německu resp. v Evropě. Národní legislativu najdete na webových stránkách příslušné země na viega.cz/normy.

Pravidla z oddílu: oblasti použití

Rozsah platnosti / upozornění	Pravidla platná v Německu
Plánování, zřizování, provoz a údržba hasicích zařízení ■ mokrá	DIN 14462
Sprinklerová zařízení v závislosti na těsnicím prvku ■ mokrá	VdS CEA 4001

Pravidla z oddílu: média

Rozsah platnosti / upozornění	Pravidla platná v Německu
vhodnost pro pitnou vodu s nízkým obsahem solí / s obsahem solí	VDI-Richtlinie 2035, tab. 1
vhodnost pro otopnou vodu v teplovodních otopných zařízeních s nuceným oběhem	VDI-Richtlinie 2035, list 1 a list 2

Pravidla z oddílu: Těsnicí prvky

Rozsah platnosti / upozornění	Pravidla platná v Německu
oblast použití těsnicího prvku EPDM ■ topení	DIN EN 12828

Předpisy z oddílu: Korozie

Rozsah platnosti / upozornění	Pravidla platná v Německu
přístup kyslíku při opětovném naplnění systému	DIN EN 14868
obsah kyslíku u vody s nízkým obsahem solí / s obsahem solí	VDI-Richtlinie 2035 tab. 1
kompletní vnější ochrana před korozi při použití v chladicích okruzích	DIN 50929
kompletní vnější ochrana před korozi při použití v chladicích okruzích	AGI-Arbeitsblatt Q 151

Předpisy z oddílu: Uskladnění

Rozsah platnosti / upozornění	Pravidla platná v Německu
požadavky na uskladnění materiálů	DIN EN 806-4, kapitola 4.2

Předpisy z oddílu: Vytvoření přírubového spojení

Rozsah platnosti / upozornění	Pravidla platná v Německu
kvalifikace odborné způsobilosti personálu k montáži přírubových spojení	VDI-Richtlinie 2290
stanovení utahovacích momentů	DIN EN 1591-1

Předpisy z oddílu: Zkouška těsnosti

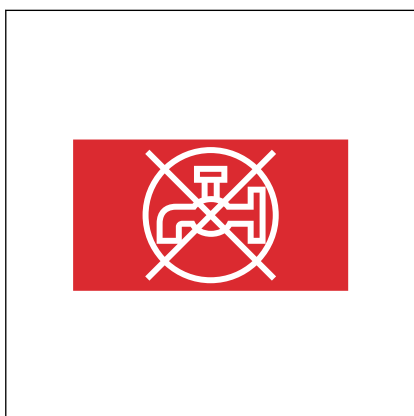
Rozsah platnosti / upozornění	Pravidla platná v Německu
zkouška na hotovém, ale ještě nezakrytém systému	DIN EN 806-4
zkouška těsnosti u instalací vody	ZVSHK-Merkblatt: "Dichtheitsprüfungen von Trinkwasserinstallationen mit Druckluft, Inertgas oder Wasser"
požadavky na plnicí a doplňovací vodu	VDI 2035

2.2 Použití v souladu se stanovením výrobce



Použití systému v jiných než popsáných oblastech použití a pro jiná média musí schválit společnost Viega.

2.2.1 Oblasti použití



Obr. 1: „nepoužívat pro pitnou vodu“

Systém je určen pro použití v průmyslových instalacích a v otopných soustavách. Systém není vhodný pro použití v instalacích pitné vody. Trubky a lisovací spojky jsou proto označeny červeným symbolem „Nepoužívat pro pitnou vodu“.

Lisovací spojovací systém je koncipovaný pro jmenovitý tlak PN 16.

Použití je mj. možné v těchto oblastech:

- průmyslové instalace a otopné soustavy
- sprinklerová zařízení se sendzimírově pozinkovanou trubkou, viz [„Pravidla z oddílu: oblasti použití“ na straně 5](#)
 - mokrá
- hasicí zařízení výhradně se sendzimírově pozinkovanou trubkou, viz [„Pravidla z oddílu: oblasti použití“ na straně 5](#)
 - mokrá
- solární zařízení s plochými kolektory
- solární zařízení s vakuovými trubkovými kolektory (jen s těsnicím prvkem FKM)
- tlakovzdušná zařízení
- systémy dálkového vytápění v sekundárních okruzích
- rozvody chladicí vody (uzavřený okruh)
- vakuové systémy (na vyžádání)
- zařízení pro technické plyny (na vyžádání)
- lakovny (jen s komponentami labs-frei)

Informace o oblastech použití těsnicích prvků viz [Kapitola 2.3.4 „Těsnicí prvky“ na straně 13](#).



Systém je určen pro pokládku v teplém a suchém prostředí. Trubky nesmí být vystaveny trvalé vlhkosti. Jinak by systém mohl zkorodovat, viz ↪ *Kapitola 2.4.1 „Koroze“ na straně 18.*

2.2.2 Média

Systém se může použít v uzavřených okruzích vody, do kterých nemůže během provozu vniknout žádný kyslík.

Pro obsah kyslíku platí následující mezní hodnoty, viz ↪ *„Pravidla z oddílu: média“ na straně 5:*

- voda s nízkým obsahem solí $\leq 0,1$ mg/l
- voda s obsahem solí $< 0,02$ mg/l

Systém je mj. vhodný pro tato další média:

Platné směrnice viz ↪ *„Pravidla z oddílu: média“ na straně 5.*

- topná voda pro uzavřená teplovodní topení s nuceným oběhem
- stlačený vzduch (suchý) podle specifikace použitých těsnicích prvků
 - EPDM při koncentraci oleje < 25 mg/m³
 - FKM při koncentraci oleje ≥ 25 mg/m³
- nemrznoucí kapaliny, chladicí solanky až po koncentraci 50 %



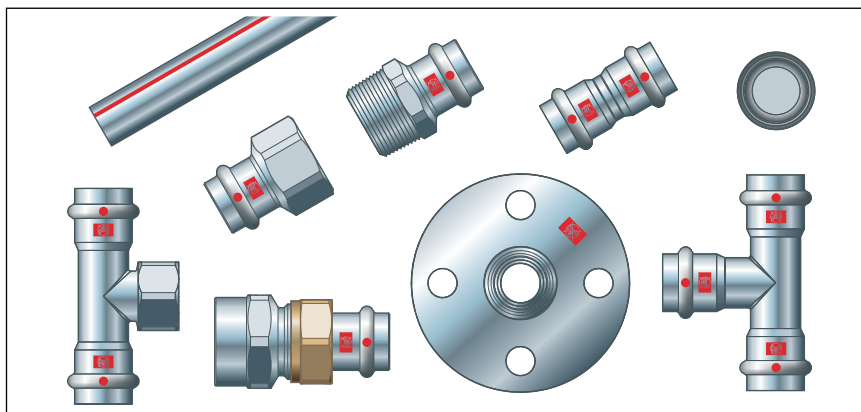
OZNÁMENÍ!

Pro chladicí vodu s aditivy (např. nemrznoucí kapalinou atd.) nepoužívejte sendzimírově pozinkované trubky. Jinak by se mohla uvolnit zinková vrstva ve vnitřní trubce a ucpat části systému.

2.3 Popis výrobku

2.3.1 Přehled

Potrubi systém tvoří lisovací spojky v kombinaci s nelegovanými ocelovými trubkami a vhodným lisovacím nářadím.


Obr. 2: Výběr sortimentu Prestabo

Systémové komponenty jsou k dispozici v následujících rozměrech: d12 / 15 / 18 / 22 / 28 / 35 / 42 / 54.

2.3.2 Trubky

Trubky Prestabo jsou k dispozici v délce 6 m.

K popisovanému systému jsou k dostání následující trubky:

Typ trubky	Trubka Prestabo	Trubka Prestabo s opláštěním (1 mm PP)	Trubka Prestabo pro speciální aplikace
Oblast použití	průmyslová a topná zařízení	průmyslová a topná zařízení v instalacích na omítku	sprinklerová ¹⁾ a tlakovzdušná zařízení
d [mm]	12 / 15 / 18 / 22 / 28 / 35 / 42 / 54	15 / 18 / 22 / 28 / 35 / 42 / 54	15 ¹⁾ / 18 ¹⁾ / 22 / 28 / 35 / 42 / 54
Druh pozinkování	vnější galvanické pozinkování	vnější galvanické pozinkování	vnitřní i vnější sendzimírové pozinkování
Síla pozinkování	8–15 µm	8–15 µm	15–27 µm
Ochranné víčko	červené	červené	bílé

¹⁾ Trubky s průměrem 15 mm a 18 mm se nesmí montovat do sprinklerových zařízení, protože nejsou zahrnuty v certifikátu VdS.

Trubky Prestabo s opláštěním jsou opláštěné polypropylenovou vrstvou o síle 1 mm (PP) a proto jsou obzvláště vhodné pro instalace na omítku.



Sendzimírově pozinkované trubky nejsou vhodné pro topná a chladicí zařízení.

Charakteristiky holé trubky Prestabo

d × s [mm]	Objem na jeden metr trubky [l/m]	Hmotnost trubky [kg/m]
12 × 1,2	0,07	0,32
15 × 1,2	0,13	0,41
18 × 1,2	0,19	0,50
22 × 1,5	0,28	0,80
28 × 1,5	0,49	1,00
35 × 1,5	0,80	1,20
42 × 1,5	1,19	1,50
54 × 1,5	2,04	2,00

Charakteristiky trubky Prestabo s opláštěním PP

d × s [mm] ¹⁾	Objem na jeden metr trubky [l/m]	Hmotnost trubky [kg/m]
15 × 1,2	0,13	0,45
18 × 1,2	0,19	0,60
22 × 1,5	0,28	0,82
28 × 1,5	0,49	1,10
35 × 1,5	0,80	1,30
42 × 1,5	1,19	1,60
54 × 1,5	2,04	2,10

¹⁾rozměry bez opláštění PP 1,0 mm

Vedení a upevnění trubek

Pro upevnění trubek použijte jen objímky trubky s ochrannými protihlukovými vložkami bez obsahu chloridů.

Dodržujte všeobecná pravidla upevňovací techniky:

- Upevněná potrubí nepoužívejte jako držák jiných potrubí a komponent.
- Nepoužívejte žádné potrubní háky.
- Dodržujte odstup od lisovacích spojek.
- Řiďte se směrem roztažnosti: naplánujte pevné a kluzné body.

Dbejte na to, abyste potrubí připevnili a od nosné konstrukce odpojili tak, aby se hluk konstrukce z důvodu tepelných změn délky a možných tlakových rázů nemohl přenášet na nosnou konstrukci nebo jiné díly.

Dodržujte následující rozteče připevnění:

Odstup mezi objímkami trubky

d [mm]	Rozteč připevnění objímek trubky [m]
12,0	1,25
15,0	1,25
18,0	1,50
22,0	2,00
28,0	2,25
35,0	2,75
42,0	3,00
54,0	3,50

Délková roztažnost

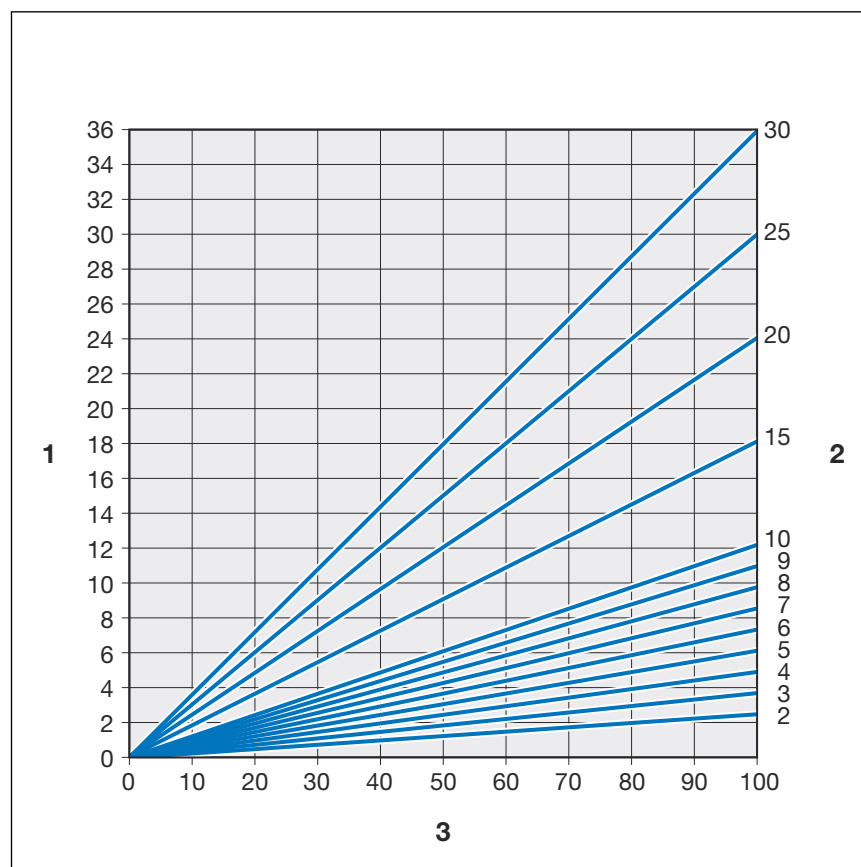
Potrubí se při zahřátí roztahují. Tepelná roztažnost závisí na materiálu. Změny délek vedou k napětí uvnitř instalace. Tato napětí se musí vyrovnat vhodnými opatřeními.

Osvědčilo se:

- pevné a kluzné body
- úseky vyrovnání roztažnosti (kompenzační ramena)
- kompenzátory

Koeficienty tepelné roztažnosti různých materiálů trubek

Materiál	Koeficient tepelné roztažnosti α [mm/mK]	Příklad: Délková roztažnost u trubky délky $L = 20$ m a $\Delta\theta = 50$ K [mm]
pozinkovaná ocel	0,0120	12,0



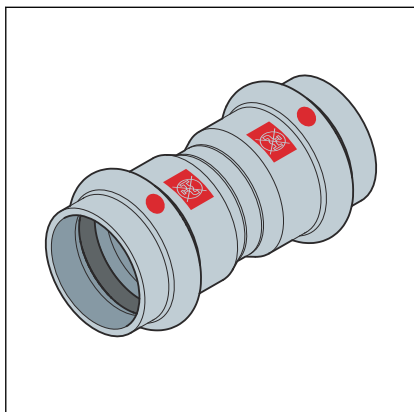
Obr. 3: délková roztažnost ocelových trubek

- 1 - délková roztažnost $\rightarrow \Delta l$ [mm]
 2 - délka trubky $\rightarrow l_0$ [m]
 3 - teplotní rozdíl $\rightarrow \Delta\theta$ [K]

Délkovou roztažnost Δl lze odečíst z grafu nebo se může vypočítat podle následujícího vzorce:

$$\Delta l = \alpha \text{ [mm/mK]} \times L \text{ [m]} \times \Delta\theta \text{ [K]}$$

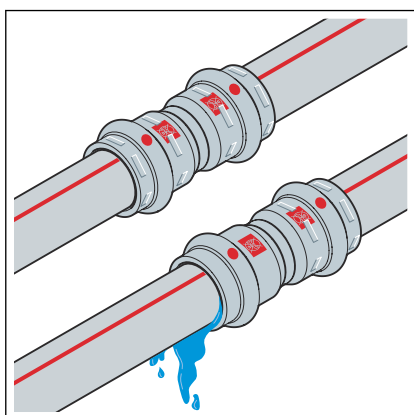
2.3.3 Lisovací spojky



Obr. 4: lisovací spojky

Lisovací spojky mají po obvodu drážku, ve které je uložen těsnicí prvek. Při lisování se lisovací spojka před drážkou a za drážkou vytvaruje a neoddělitelně spojí s trubicí. Těsnicí prvek se při lisování nedeformuje.

SC-Contur



Obr. 5: SC-Contur

Lisovací spojky Viega mají SC-Contur. SC-Contur je bezpečnostní mechanismus s certifikací DVGW, která zajišťuje, že lisovací spojka je v neslisovaném stavu netěsná. Omylem neslisovaná spojení jsou při zkoušce těsnosti zřetelně vidět.

Viega zaručuje, že omylem neslisované spojky budou během zkoušky těsnosti vidět:

- u mokré zkoušky těsnosti v tlakovém rozmezí 0,1–0,65 MPa (1,0–6,5 bar)
- u suché zkoušky těsnosti v tlakovém rozmezí 22 hPa–0,3 MPa (22 mbar–3,0 bar)

2.3.4 Těsnicí prvky

Lisovací spojky jsou z výroby vybaveny těsnicími prvky EPDM. Pro oblasti použití s vyššími teplotami, jako např. u zařízení pro dálkové zásobování teplem se lisovací spojky musí vybavit těsnicími prvky FKM.

Pokud k okamžiku pokládky připojovacího potrubí do oblasti použití solárního ohřevu ještě není stanoven typ kolektoru (ploché / vakuové trubkové kolektory), doporučuje Viega použít v lisovacích spojkách těsnicí prvky FKM.

Oblast použití těsnicího prvku EPDM

Oblast použití	Topení	Solární zařízení	Chladicí okruhy	Stlačený vzduch	Technické plyny
Aplikace	teplovodní topení s nuceným oběhem	solární okruh	sekundární okruh uzavřen	všechny úseky potrubí	všechny úseky potrubí
Provozní teplota [T _{max}]	95 °C	—	≥ -25 °C	60 °C	—
Provozní tlak [P _{max}]	—	0,6 MPa (6 bar)	1,6 MPa (16 bar)	1,6 MPa (16 bar)	—
Poznámky	podle platných směrníc ²⁾ T _{max} : 105 °C u napojení otopných těles T _{max} : 95 °C	pro ploché kolektory	inhibitory pro chladicí zařízení, viz odolnost materiálů	suchý, koncentrace oleje < 25 mg / m ³ 3)	1) 3)

¹⁾ Nutný souhlas společnosti Viega

²⁾ viz  „Pravidla z oddílu: Těsnicí prvky“ na straně 5

³⁾ viz také dokument „Oblasti použití kovových instalačních systémů“ na internetové stránce Viega

Oblast použití těsnicího prvku FKM

Oblast použití	Dálkové zásobování teplem	Solární zařízení	Stlačený vzduch
Aplikace	systémy dálkového vytápění v sekundárních okruzích	solární okruh	všechny úseky potrubí
Provozní teplota [T _{max}]	140 °C	¹⁾	60 °C
Provozní tlak [P _{max}]	1,6 MPa (16 bar)	0,6 MPa (6 bar)	1,6 MPa (16 bar)
Poznámky	Aby bylo možné zaručit, že bude zařízení nainstalováno podle pokynů dodavatelského podniku, před instalací se s daným podnikem zkontaktujte.	pro ploché / vakuové trubkové kolektory ²⁾	suchá ²⁾

¹⁾ Nutný souhlas společnosti Viega.

²⁾ viz také dokument „Oblasti použití kovových instalačních systémů“ na internetové stránce Viega



Těsnicí materiály lisovacího spojovacího systému podléhají tepelnému stárnutí, které závisí na teplotě média a době provozu. Čím vyšší teplota média, tím rychlejší tepelné stárnutí těsnicího materiálu. V případě zvláštních provozních podmínek, např. u průmyslových systémů rekuperace tepla, je nutné porovnat specifikace výrobce spotřebiče se specifikacemi lisovacího spojovacího systému.

Před použitím lisovacího spojovacího systému mimo popsané oblasti použití nebo v případě pochybností o správném výběru materiálu kontaktujte společnost Viega.

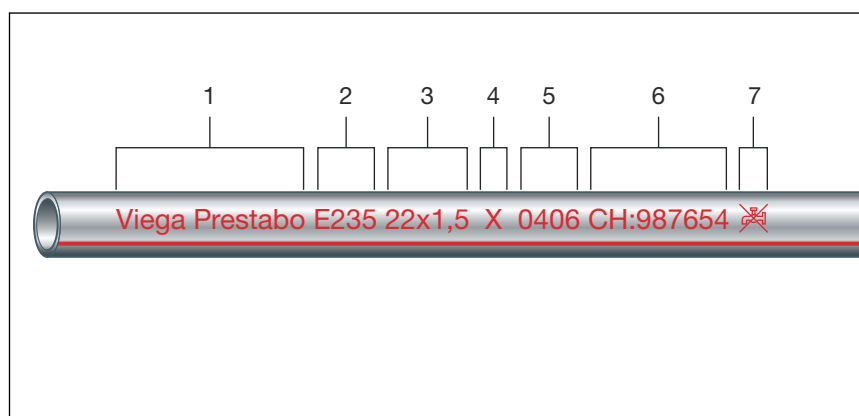
2.3.5 Označení na komponentách

Označení trubky

Trubka Prestabo galvanicky pozinkovaná	Trubka Prestabo s opláštěním	Trubka Prestabo pro speciální aplikace
červená plná čára	červená plná čára	červená přerušovaná čára
červený popis	červený popis	černý popis

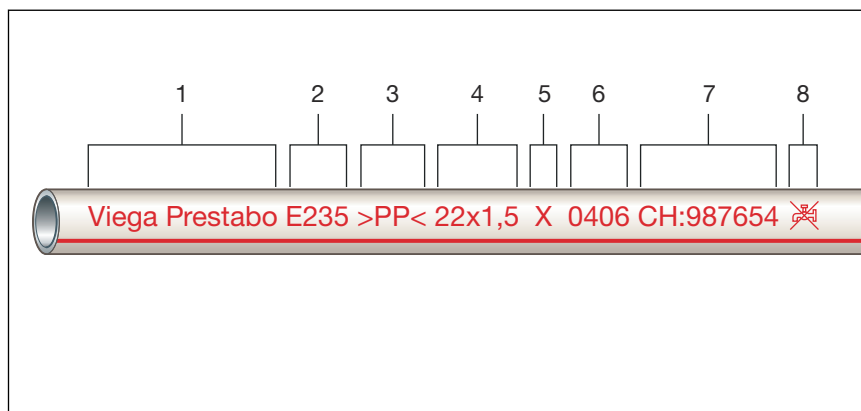
Označení trubek obsahují důležité údaje o vlastnostech materiálu a výrobě trubek. Červená čára na trubkách slouží jako varování: „Nepoužívat pro pitnou vodu!“.

Význam označení je následující:

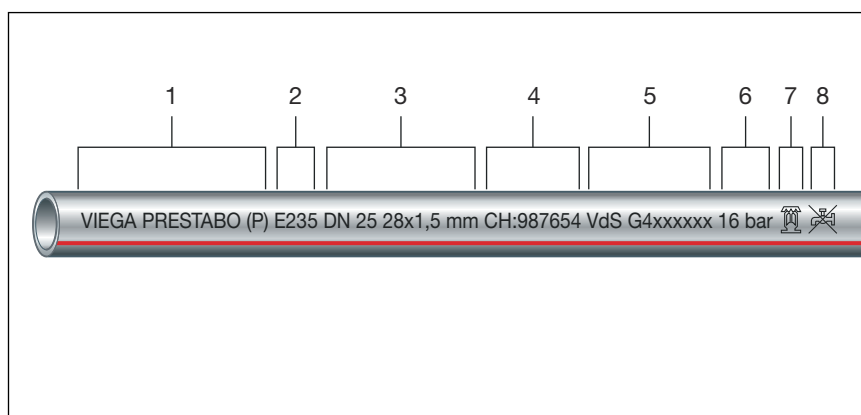


Obr. 6: trubka galvanicky pozinkovaná

- 1 - výrobce systému / název systému
- 2 - číslo materiálu DIN
- 3 - d x s
- 4 - symboly výrobce trubky
- 5 - datum výroby
- 6 - číslo šarže
- 7 - symbol „Nepoužívat pro pitnou vodu!“


Obr. 7: trubka, s opláštěním PP

- 1 - výrobce systému / název systému
- 2 - číslo materiálu DIN
- 3 - materiál opláštění
- 4 - d x s
- 5 - symboly výrobce trubky
- 6 - datum výroby
- 7 - číslo šarže
- 8 - symbol „Nepoužívat pro pitnou vodu!“

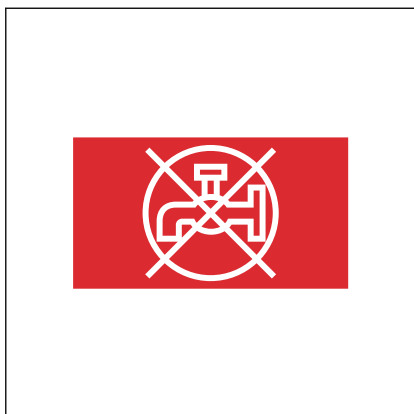

Obr. 8: trubka z vnitřní i vnější strany sendzimírově pozinkovaná

- 1 - výrobce systému / název systému
- 2 - číslo materiálu DIN
- 3 - jmenovitá světlost trubky DN a d x s
- 4 - číslo šarže
- 5 - zkušební značka / číslo
- 6 - tlakový stupeň
- 7 - vhodné pro sprinklerová zařízení
- 8 - symbol „Nepoužívat pro pitnou vodu!“

Označení lisovacích spojek

Lisovací spojky jsou označeny barevným bodem. Bod označuje SC-Contur, u které v případě omylem neslisovaného spojení uniká zkušební médium.

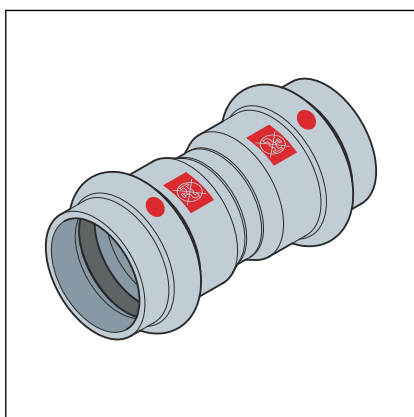
Červený bod upozorňuje na to, že systém není určen pro pitnou vodu a je vybaven SC-Contur.



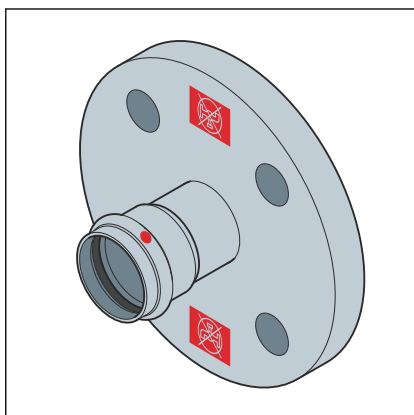
Červený obdélník slouží jako varování: „Nepoužívat pro pitnou vodu!“.

Obdélník se nachází na následujících místech:

- na lisovacím konci lisovací spojky
- na přírubě přírubového přechodu



Obr. 9: Označení „Nepoužívat pro pitnou vodu!“



Obr. 10: Označení „Nepoužívat pro pitnou vodu!“

2.4 Informace o použití

2.4.1 Koroze

Vnitřní koroze (třífázová hranice)

U kovových materiálů se může objevit koroze v oblasti třífázové hranice (kde dochází ke styku tří elementů – vody, materiálu, vzduchu). Této korozi lze zabránit tím, že zařízení bude od okamžiku svého prvního naplnění a odvzdušnění vždy naplněno vodou. Pokud zařízení není ihned po instalaci uvedeno do provozu, je třeba provést tlakovou zkoušku a zkoušku těsnosti pomocí vzduchu nebo inertních plynů, viz ↗ *Kapitola 3.4.8 „Zkouška těsnosti“ na straně 35.*

Systém Prestabo v okruzích chladicí vody

Systém Prestabo v kombinaci se vně galvanicky pozinkovanými trubkami se může se svými tvarovkami a spojkami použít ve všech uzavřených okruzích chladicí vody bez přístupu kyslíku během provozu.

Z důvodů provozních podmínek v zařízeních chladicí vody může být potřebné opatřit nosné médium nemrznoucí kapalinou. Standardní těsnící prvky z EPDM se mohou používat ve směsi až s 50% podílem glykolu na celkovém objemu vody. K tomuto účelu použití nejsou vhodné zevnitř i vně sendzimírově pozinkované trubky Viega.

Opětovné naplnění systému nemá v běžném případě za následek žádný významný přístup kyslíku, viz ↗ *„Předpisy z oddílu: Koroze“ na straně 6.* Přístup kyslíku může každopádně negativně ovlivnit systém (korozi) v případě, když se cirkulující voda v systému kvůli ztrátám pravidelně doplňuje nebo se (např. automatickým dávkováním) přidává značné množství čerstvé vody.

Obsah kyslíku u vody s nízkým obsahem solí by měl být < 0,1 mg/l, u vody s obsahem solí < 0,02 mg/l, viz ↗ *„Předpisy z oddílu: Koroze“ na straně 6.*

Při použití v chladicích okruzích je potřeba zajistit vnější přiléhající ochranu před korozí, aby se bezpečně zamezilo vlivům vedoucím ke vzniku koroze. Dodržujte přitom informace k výrobku od výrobce a platné směrnice, viz ↗ *„Předpisy z oddílu: Koroze“ na straně 6.*

Vnější koroze

Trubky a lisovací spojky Prestabo jsou vně chráněny tenkým galvanickým pozinkováním. Toto pozinkování však ve vlhkém prostředí nechrání trvale před vnější korozí. Systém je určen pro pokládku v teplém a suchém prostředí. Při odborné instalaci a používání v souladu s určením zpravidla komponenty zvenku nepřicházejí do kontaktu s vlhkostí.

Trvalá vlhkost na trubce

Trvalou vlhkost přímo na trubce způsobují např. tyto okolnosti:

- kondenzát nebo srážky během stavební fáze
- vytváření kondenzační vody (např. při použití v chladicích okruzích)

- voda při úklidu a stříkající voda a odpadní voda při vadné podlahové izolaci atd.
- pokud voda nevhodně pronikne k potrubní instalaci, např. z důvodu stavebních nedostatků nebo při havárii vody v budově

Ochranná opatření proti vnější korozi

Pro ochranu systému Prestabo před vnější korozi je třeba dbát následujících opatření:

- Pokládejte potrubí mimo oblasti ohrožené vlhkostí.
- Zabraňte kontaktu s korozivně působícími stavebními materiály (např. nátěrovým tmelem nebo vyrovnávacím potěrem).
- V podlahové konstrukci chraňte položená potrubí nepropustnými izolačními fóliemi proti možné vlhkosti, např. z potěru. Překrývající se přechody fólie se musí těsně slepit.
- Použijte uzavřené izolační hadice a odborně izolujte. Přitom pečlivě slepujte zejména u všech styčných a řezných hran. Opatření však nenahrazuje příp. povinnou a dodatečnou ochranu před korozi.
- U instalací, např. v průmyslové oblasti s působením agresivního okolního vzduchu, je nutné respektovat příslušné interní podnikové normy.

Koroze způsobená vodou při úklidu

V oblastech s potřebou každodenního čištění podlahy (např. v nemocnicích) může být koroze způsobena také tím, že se viditelné přípojky k topným tělesům vycházející z podlahy dostávají do kontaktu s vodou a čisticími prostředky. Voda může netěsnými spárami mezi potrubím a dlažbou vniknout do izolace. Odtamtud již nemůže uniknout a následkem je trvalá vlhkost trubky, která způsobuje vnější korozi.

Na potrubí mohou korozivně působit také dezinfekční prostředky.

Doporučené ochranné opatření pro ochranu před korozi způsobenou vodou při úklidu

- Přípojky topných těles provádějte přednostně ze stěny.
- Pro připojení z podlahy používejte trubky Prestabo s plastovým opláštěním.
- Odborně uzavřete spáry mezi potrubím a dlažbou. Silikonové spáry pravidelně udržujte.

Pro instalaci systému Prestabo do podlahy a pod omítku Viega doporučuje použít trubku Prestabo s PP opláštěním (model 1104). Pro obecné zajištění ochrany před korozi se musí lisovací spojky a konce trubek navíc opatřit páskou na ochranu proti korozi — např. Denso Densolen ET 100. Dodržujte při tom příslušné pokyny ke zpracování.

3 Manipulace



OZNÁMENÍ! **Nebezpečí koroze z důvodu poškozených povrchů**


Pozinkované povrchy komponent se nesmí poškodit (např. ostrými předměty). Jinak hrozí nebezpečí vzniku koroze.

3.1 Přeprava

Při transportu trubek dodržujte následující:

- Neposouvejte trubky přes hrany náložní plochy. Mohl by se poškodit jejich povrch.
- Při přepravě trubky zajistěte. Při sklouznutí by se trubky mohly ohnout.
- Nepoškodte ochranná víčka na koncích trubek a odstraňte je až bezprostředně před montáží. Poškozené konce trubek se již nesmí lisovat.

3.2 Skladování

Při skladování dodržujte požadavky platných směrnic, viz  „Předpisy z oddílu: Uskladnění“ na straně 6:

- Komponenty skladujte v suchu a čistotě.
- Zajistěte větrání.
- Neskladujte komponenty přímo na zemi.
- Pro uskladnění trubek vytvořte minimálně tři dosedací body.
- Nezakrývejte trubky fóliemi, zabraňte vytváření kondenzátu.
- Různé rozměry trubek skladujte pokud možno odděleně.
Není-li možné oddělené uskladnění, uložte malé rozměry na velkých rozměrech.
- Pro prevenci proti kontaktní korozi skladujte odděleně trubky z různých materiálů.

3.3 Informace k montáži

3.3.1 Montážní pokyny

Kontrola systémových komponent

Při přepravě a uskladnění se mohly systémové komponenty poškodit.

- Zkontrolujte všechny díly.
- Poškozené komponenty vyměňte.
- Poškozené komponenty neopravujte.
- Znečištěné komponenty se nesmí instalovat.

3.3.2 Vyrovnání potenciálů



NEBEZPEČÍ! **Nebezpečí zásahu elektrickým proudem**

Zásah elektrickým proudem může mít za následek těžká až smrtelná zranění.

Jelikož jsou všechny kovové potrubní systémy vodivé, může neúmyslný kontakt s dílem vedoucím síťové napětí způsobit, že bude pod napětím celý potrubní systém a připojené kovové komponenty (např. topná tělesa).

- Práce na elektrické soustavě nechejte provést pouze odborným řemeslníkem – elektrikářem.
- Napojte kovové potrubní systémy vždy do vyrovnání potenciálů.



Zřizovatel elektrického zařízení je odpovědný za to, že bude přezkoušeno resp. zajištěno vyrovnání potenciálů.

3.3.3 Přípustná výměna těsnicích prvků



Důležité upozornění

Těsnicí prvky v lisovacích spojkách jsou díky svým materiálově specifickým vlastnostem sladěny s příslušnými médii resp. oblastmi použití potrubních systémů a zpravidla jsou certifikovány jen pro ně.

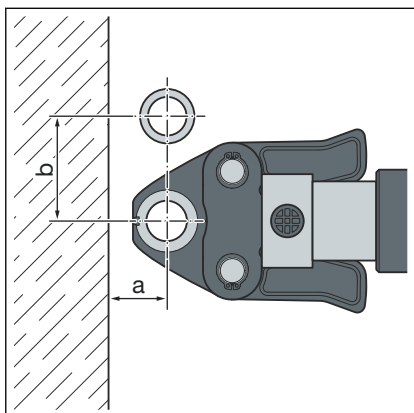
Výměna těsnicího prvku je ze zásady přípustná. Těsnicí prvek se musí vyměnit za náhradní díl určený k danému účelu použití ↪ *Kapitola 2.3.4 „Těsnicí prvky“ na straně 13.* Použití jiných těsnicích prvků není přípustné.

Výměna těsnicího prvku je přípustná v následujících situacích:

- když je těsnicí prvek v lisovací spojnici zjevně poškozený a má se vyměnit za náhradní těsnicí prvek Viega ze stejného materiálu
- když se má vyměnit těsnicí prvek EPDM za těsnicí prvek FKM (vyšší teplotní odolnost, např. pro průmyslové použití)

3.3.4 Potřebný prostor a odstupy

Lisování mezi potrubími

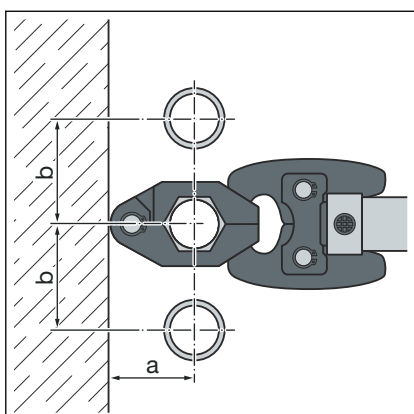


Potřebné místo PT1, Typ 2 (PT2), PT3-EH, PT3-AH, Pressgun 4B, 4E, 5, 6, 6 B

d	12	15	18	22	28	35	42	54
a [mm]	20	20	20	25	25	30	45	50
b [mm]	50	50	55	60	70	85	100	115

Potřebné místo pro Picco, Pressgun Picco, Pressgun Picco 6, Pressgun Picco 6 Plus

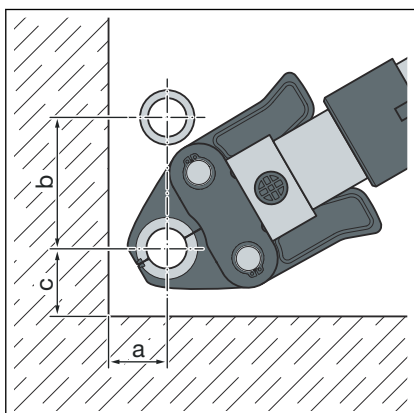
d	12	15	18	22	28	35
a [mm]	25	25	25	25	25	25
b [mm]	55	60	60	65	65	65



Potřebný prostor pro lisovací prstenec

d	12	15	18	22	28	35	42	54
a [mm]	40	40	45	45	50	55	60	65
b [mm]	45	50	55	60	70	75	85	90

Lisování mezi trubkou a stěnou



Potřebné místo PT1, Typ 2 (PT2), PT3-EH, PT3-AH, Pressgun 4B, 4E, 5, 6, 6 B

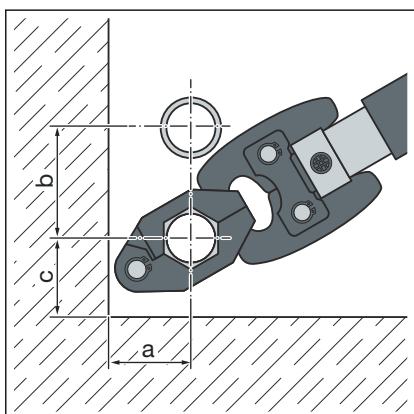
d	12	15	18	22	28	35	42	54
a [mm]	25	25	25	30	30	50	50	55
b [mm]	65	65	75	80	85	95	115	140
c [mm]	40	40	40	40	50	50	70	80

Potřebné místo PT1, Typ 2 (PT2), PT3-EH, PT3-AH, Pressgun 4B, 4E, 5, 6, 6 B

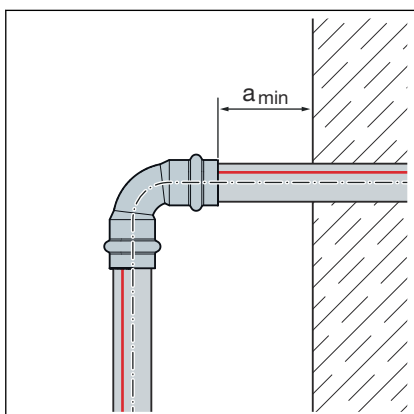
d	15	18
a [mm]	25	25
b [mm]	65	75
c [mm]	40	40

Potřebné místo pro Picco, Pressgun Picco, Pressgun Picco 6, Pressgun Picco 6 Plus

d	12	15	18	22	28	35
a [mm]	30	30	30	30	30	30
b [mm]	70	70	70	75	80	80
c [mm]	40	40	40	40	40	40


Potřebný prostor pro lisovací prstenec

d	12	15	18	22	28	35	42	54
a [mm]	40	40	45	45	50	55	60	65
b [mm]	45	50	55	60	70	75	85	90
c [mm]	35	35	40	40	45	50	55	65

Odstup od stěn

Minimální odstup u d12-54

Lisovací nástroj	a_{\min} [mm]
PT1	45
Typ 2 (PT2)	50
Typ PT3-EH	
Typ PT3-AH	
Pressgun 4E / 4B	
Pressgun 5	
Pressgun 6 / 6 B	35
Picco / Pressgun Picco	
Pressgun Picco 6 / Pressgun Picco 6 Plus	

Odstup mezi slisovanými spoji

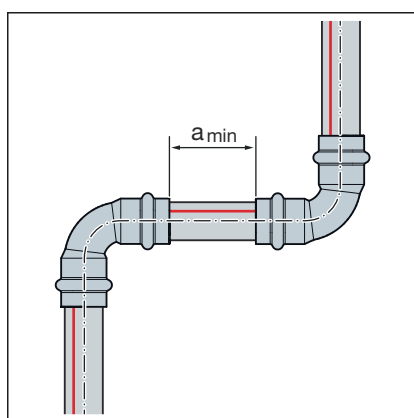


OZNÁMENÍ!

Netěsné lisované spoje z důvodu příliš krátkých trubek!

Pokud se na jednu trubku mají nasadit dvě lisovací spojky bez odstupe za sebou, nesmí být trubka příliš krátká. Pokud není trubka při lisování zasunutá v lisovací spojce až do určité hloubky, může být spoj netěsný.

U trubek s průměrem d12–28 musí délka trubky odpovídat minimálně celkové hloubce zasunutí obou lisovacích spojek.



Minimální odstup u lisovacích čelistí d12–54

d	a _{min} [mm]
12	0
15	0
18	0
22	0
28	0
35	10
42	15
54	25

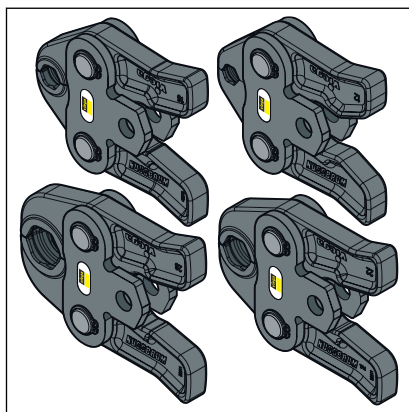
Rozměrové údaje Z

Rozměrové údaje Z naleznete na straně příslušného výrobku v online katalogu.

3.3.5 Potřebné nářadí

Pro vytvoření lisovaného spoje je zapotřebí následující nářadí:

- ořezávač trubek nebo pila na kov s jemnými zuby
- odhrotovač a barevná tužka pro vyznačení
- lisovací nástroj s konstantní lisovací silou
- lisovací čelist nebo lisovací prstenec s příslušnou tažnou kloubovou čelistí, vhodnou pro průměr trubky a s vhodným profilem
- pro trubky s opláštěním:
odpláštovací nářadí (doporučený model 1158)



Obr. 11: lisovací čelisti



Pro lisování doporučuje společnost Viega použít systémové nářadí Viega.

Systémové lisovací nářadí Viega bylo speciálně vyvinuto a sladěno pro zpracování lisovacích spojovacích systémů Viega.

3.4 Montáž

Instruktažní video



Odkaz na video:

Lisování lisovacího spojovacího systému

3.4.1 Výměna těsnícího prvku



Pokud k okamžiku pokládky přípojovacího potrubí do oblasti použití solárního ohřevu ještě není stanoven typ kolektoru (ploché / vakuové trubkové kolektory), doporučuje Viega použít v lisovacích spojkách těsnící prvky FKM. Dodržujte kapitolu [☞ Kapitola 2.3.4 „Těsnící prvky“ na straně 13.](#)

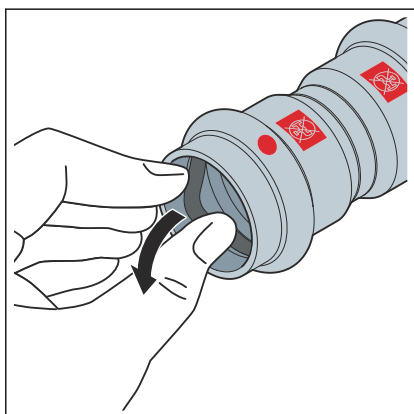
Odstranění těsnícího prvku



Při odstraňování těsnícího prvku nepoužívejte žádné předměty s ostrými hranami, které by mohly poškodit těsnící prvek nebo drážku.

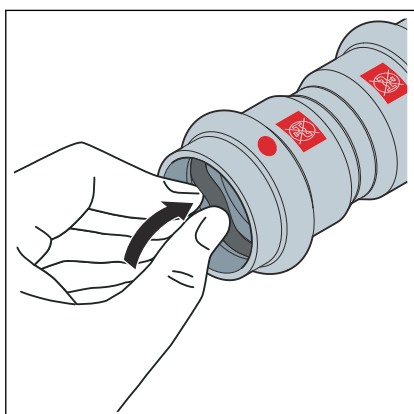


Pokud k okamžiku pokládky připojovacího potrubí do oblasti použití solárního ohřevu ještě není stanoven typ kolektoru (ploché / vakuové trubkové kolektory), doporučuje Viega použít v lisovacích spojkách těsnicí prvky FKM. Dodržujte kapitolu [☞ Kapitola 2.3.4 „Těsnicí prvky“ na straně 13.](#)



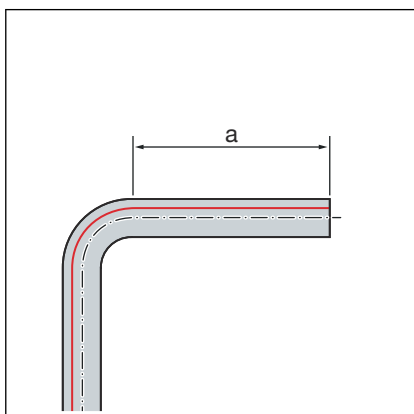
➤ Odstraňte těsnicí prvek z drážky.

Vsazení těsnicího prvku



- Vsadte nový, nepoškozený těsnicí prvek do drážky.
- Ujistěte se, že je těsnicí prvek dokonale uložen v drážce.

3.4.2 Ohýbání trubek



Holé trubky Prestabo v rozměrech d12, 15, 18, 22 a 28 lze za studena ohýbat běžnými ohýbacími pomůckami (poloměr minimálně $3,5 \times d$).



Trubky Prestabo s opláštěním pokud možno neohýbejte, protože nejsou k dispozici žádné vhodné ohýbací nástroje.

Konce trubek (a) musí být dlouhé minimálně 50 mm, aby se mohly správně nasunout lisovací spojky.

3.4.3 Zkrácení trubek



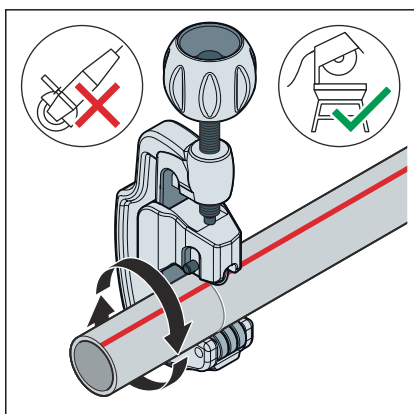
OZNÁMENÍ! **Netěsné lisované spoje z důvodu poškoze- ného materiálu!**

V případě poškozených trubek nebo těsnicích prvků mohou být lisované spoje netěsné.

Aby se zabránilo poškození trubek a těsnicích prvků, dodržujte následující pokyny:

- Pro zkracování nepoužívejte řezací kotouče (úhlové brusky) nebo řezací hořáky.
- Pro zkracování trubek s opláštěním nepoužívejte ořezávač trubek, ale pilu s jemnými zuby.
- Nepoužívejte tuky ani oleje (jako např. řezací olej).

Informace k nářadí viz také ↗ Kapitola 3.3.5 „Potřebné nářadí“ na straně 24.



- Zkraťte trubku pokud možno v pravém úhlu řezačkou trubek nebo pilou na kov s jemnými zuby, aby byla hloubka zasunutí trubky po celém obvodu rovnoměrná.

Nevytvořte přitom rýhy na povrchu trubky.

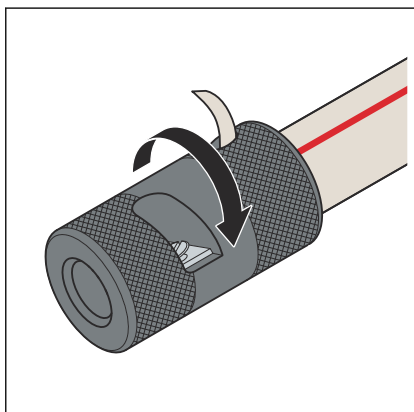
3.4.4 Odpláštění trubek

U trubek s opláštěním se musí v oblasti lisovacích přípojů odplášťovacím nářadím (model 1158) odstranit plastové opláštění.

Jiné odplášťovací nářadí se nesmí používat.

- Pomocí odplášťovacího nářadí odpláštěte konec trubky.

- Délka odpláštěného konce trubky odpovídá hloubce zasunutí lisovací spojky.



Čepele odplášťovacího nářadí nepřibrušujte, ale vyměňte.

3.4.5 Odhrotování trubek

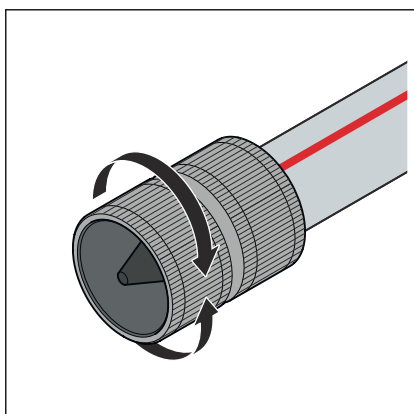
Konce trubek se po zkrácení musí zevnitř i vně pečlivě odhrotovat.

Odstraněním otřepů se zabrání poškození těsnicího prvku nebo vzpříčení lisovací spojky při montáži. Viega doporučuje používat odhrotovač (model 2292.2).



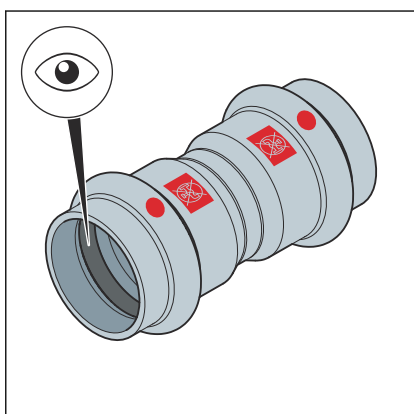
OZNÁMENÍ! **Poškození nesprávným nářadím!**

Pro odstranění otřepů nepoužívejte brusný kotouč nebo podobné nářadí. Trubky by se tím mohly poškodit.



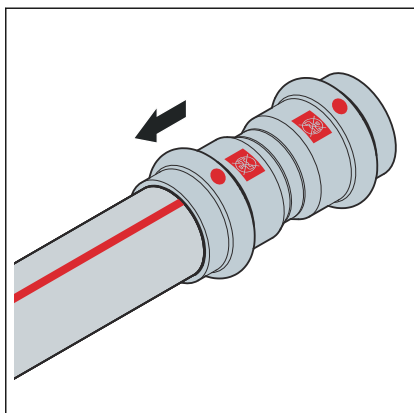
► Odstraňte otřepy z vnitřní i vnější strany trubky.

3.4.6 Lisování spoje

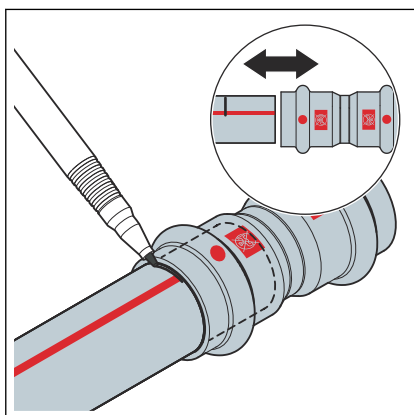


Předpoklady:

- Konec trubky není ohnutý nebo poškozený.
- Trubka je odhrotovaná.
- V lisovací spojce se nachází správný těsnicí prvek.

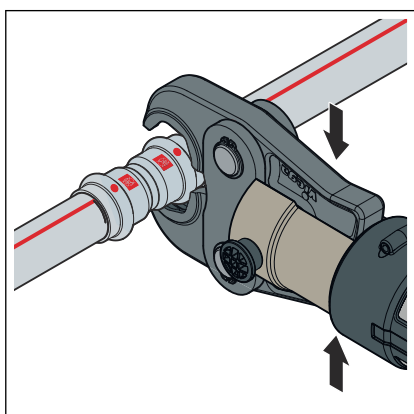


- Těsnící prvek je nepoškozený.
- Těsnící prvek se nachází v drážce.
- Nasuňte lisovací spojku až na doraz na trubku.

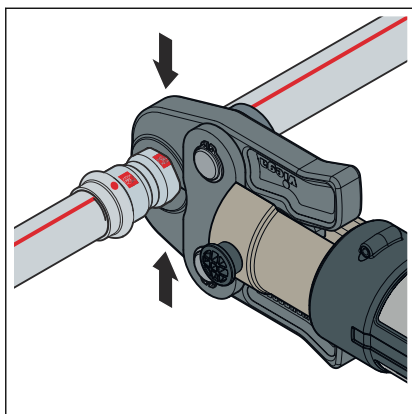


- Vyznačte hloubku zasunutí a zkontrolujte ji kompletním vytažením a opětovným nasazením lisovací spojky.
- Nasadte lisovací čelist do lisovacího nástroje a zasuňte přídržovací čep až zapadne.

Informace! Dodržujte návod k lisovacímu nářadí.



- Otevřete lisovací čelist a nasadte ji v pravém úhlu na lisovací spojku.
- Zkontrolujte hloubku zasunutí podle značky.
- Ujistěte se, že je lisovací čelist usazená uprostřed na drážce lisovací spojky.



- Provedte proces lisování.
- Otevřete a odstraňte lisovací čelist.
- ☐ Spoj je slisovaný.

3.4.7 Přírubová spojení

V zobrazených lisovacích spojovacích systémech lze použít přírubová spojení o velikosti od 35 do 54 mm.

Montáž přírubových spojení smí provádět jen kvalifikovaný personál. Kvalifikace odborné způsobilosti personálu k montáži přírubových spojení může proběhnout např. v souladu s platnými směrnici, viz [☞ „Předpisy z oddílu: Vytvoření přírubového spojení“ na straně 6.](#)

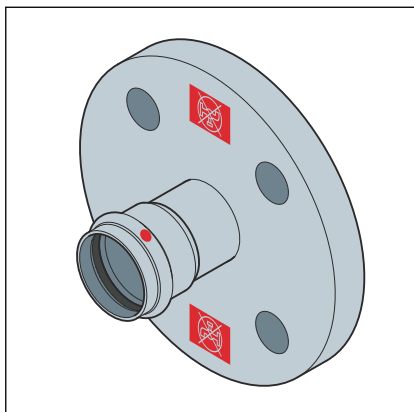
- Za platný doklad lze přitom považovat odpovídající ukončené odborné vzdělání pro montáž přírubových spojení (běžní pracovníci i kvalifikovaní odborníci) s příslušnou kvalifikací a úspěšné pravidelné používání.
- Ostatní pracovníci bez příslušného odborného vzdělání (např. provozní personál), kteří jsou pověřeni montáží přírubových spojení, musí být patřičně teoreticky i prakticky proškoleni a toto školení se musí dokumentovat.

Podložky

Výhody použití tvrzených podložek:

- třecí plocha definovaná při montáži;
- drsnost definovaná při výpočtu a následné omezení rozptylu hodnot utahovacího momentu, čímž lze početně dosáhnout větší svěrné síly šroubů se šestihrannou hlavou.

Druhy přírub



Obr. 12: pevná příruba

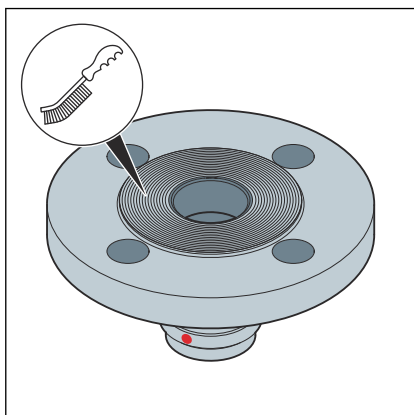
Pevná příruba

- nelegovaná ocel, pozinkovaná
- lisovací přípoj z pozinkované nelegované oceli
- model 1159: 35 až 54 mm (PN10/16)
- model 1159.1: 35 až 54 mm (PN6)

Vytvoření přírubového spojení



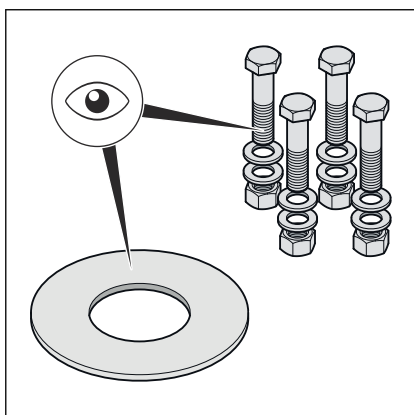
Nejprve vytvořte přírubové spojení a poté lisovaný spoj.



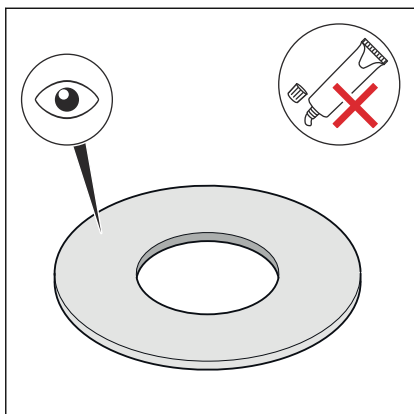
- V případě potřeby před montáží odstraňte dočasnou povrchovou úpravu na těsnicích plochách příruby pomocí čistícího prostředku a vhodného drátěného kartáče tak, aby na ploše nezůstaly žádné zbytky.

OZNÁMENÍ! Při výměně těsnění dejte pozor, abyste z těsnicích ploch příruby důkladně očistili veškeré zbytky starého těsnění, aniž by byly plochy poškozeny.

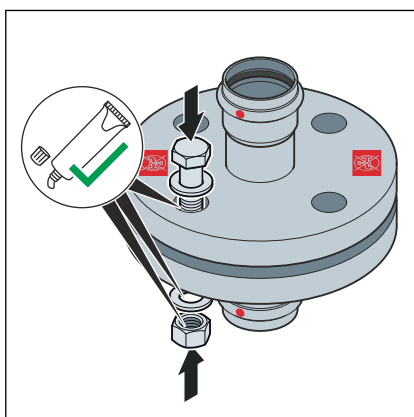
- Těsnicí plochy příruby musí být čisté, rovné a nesmí být poškozené. Povrch nesmí být poškozen zejména v radiálním směru, tj. nesmí na něm být patrné rýhy nebo místa poškozená vlivem nárazu.



- Šrouby se šestihrannou hlavou, matice a podložky musí být čisté, nesmí být poškozené a musí splňovat požadavky na minimální délku šroubu a třídu pevnosti, viz ↗ „**Požadované utahovací momenty**“ na straně 34.
- Poškozené šrouby se šestihrannou hlavou, matice a podložky vyměňte při demontáži za nové.



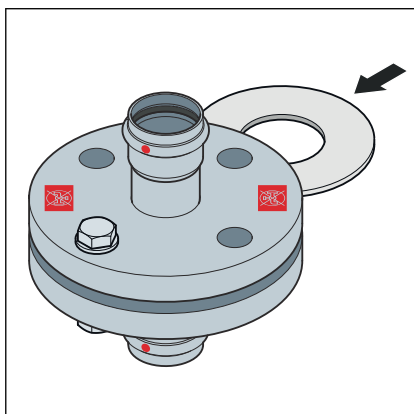
- Těsnění musí být zcela čisté, suché a nesmí být poškozené. Na těsnění nepoužívejte adhezivní prostředky ani montážní pasty.
- Nikdy znovu nepoužívejte použitá těsnění.
- Nepoužívejte prasklá těsnění, protože představují potenciální bezpečnostní riziko.
- Zajistěte, aby těsnění nevykazovala vady a nedostatky a respektujte informace výrobce.



- Ošetřete následující prvky příruby vhodným mazacím prostředkem:
 - závit šroubu se šestihlannou hlavou
 - podložka
 - dosedací plocha matice

OZNÁMENÍ! Dodržujte informace výrobce o rozsahu používání a teplotním rozmezí maziva.

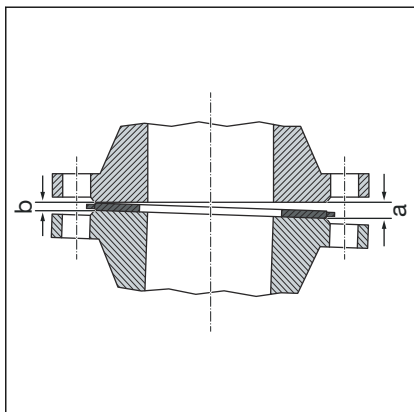
Montáž a vystředění těsnicího prvku



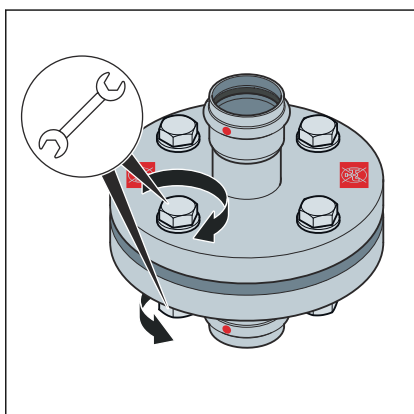
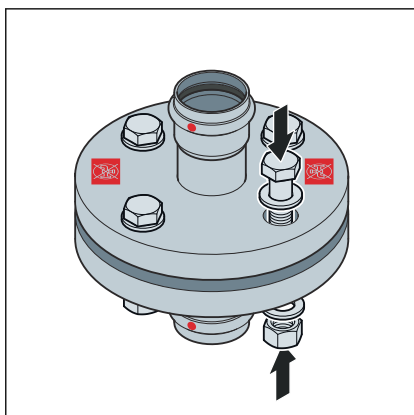
Při správné montáži přírubových spojení jsou listy příruby vůči sobě paralelně zarovnané bez přesazení středu, což umožňuje vložit těsnicí prvek ve správné poloze tak, aby se nepoškodil.

- Těsnicí plochy odtlačte od sebe natolik, aby bylo možné vložit těsnění snadno a bez poškození.

Dokud nebudou dotaženy šrouby se šestihlannou hlavou, je mezera (nerovnoběžnost těsnicích ploch) přijatelná za předpokladu, že nejsou překročeny přípustné hodnoty.



Postup utahování šroubů se šestihrannou hlavou



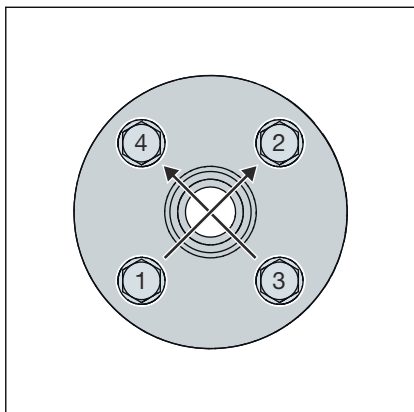
DN	Přípustná mezera a-b [mm]
32–50	0,6

- Odstraňte mezeru z otevřené strany (a).
- V případě pochyb dotáhněte na zkoušku šrouby příruby, aniž byste vkládali těsnění, tak, aby souběžnost a vzdálenost mezi těsnicími plochami dosahovala přibližně 10 % stanoveného jmenovitého utahovacího momentu.
 - ☐ Mezera není přípustná v případě, že polohu příruby nelze dosáhnout jinak než velkou silou.

- Pořadí utahování šroubů se šestihrannou hlavou a matic má významný vliv na rozložení síly, která působí na těsnění (tlak na plochu). Při nesprávném utahování šroubů dochází k velkému rozptylu upínacích sil a může se stát, že nebude dosažen nejmenší požadovaný tlak na plochu, což může vést až k netěsnosti.
- Po utahování musí matici přesahovat nejméně dva závity a maximálně pět závitů na konci šroubu se šestihrannou hlavou.
- Zašroubujte šrouby se šestihrannou hlavou rukou a dodržujte přitom následující:
 - Šrouby se šestihrannou hlavou vkládejte tak, aby byly všechny hlavy šroubů řazeny na jedné straně příruby.
 - U horizontálních přírub prostrčte šrouby se šestihrannou hlavou shora.
 - Šrouby se šestihrannou hlavou s těžkým otáčením vyměňte za šrouby s lehkým otáčením.

- Lze současně použít několik utahovacích nástrojů.

Pořadí přitažení



- Do kříže utáhněte všechny šrouby se šestihrannou hlavou na 30 % požadovaného utahovacího momentu.
- Utáhněte všechny šrouby se šestihrannou hlavou, jak je popsáno v kroku 1, na 60 % požadovaného utahovacího momentu.
- Utáhněte všechny šrouby se šestihrannou hlavou, jak je popsáno v kroku 1, na 100 % požadovaného utahovacího momentu.
- Po utažení na 100 % požadovaného utahovacího momentu tento krok ještě jednou zopakujte. opakujte tento krok tak často, až se matice při utahování na plný utahovací moment již nebudou dále protáčet.

Požadované utahovací momenty

Utahovací momenty přírubových přechodů Prestabo PN 6

Model	DN	Číslo artiklu	Závit	Min. požadovaný utahovací moment [Nm]	Max. přípustný utahovací moment [Nm]	Délka šroubů se šestihrannou hlavou (mm)	Třída pevnosti
1159.1	32	642 389 ¹	M12	23	82	50	8.8
	40	642 396 ¹		25			
	50	642 402 ¹		28			

Specifikace pro splnění požadavků třídy těsnosti L0,01 (TA Luft) byly vypočteny podle platné normy a platí výhradně při použití výrobků společnosti Viega, viz také ☞ „Předpisy z oddílu: Vytvoření přírubového spojení“ na straně 6.

¹ K použití s montážní sadou, číslo artiklu 651251

Utahovací momenty přírubových přechodů Prestabo PN 10/16

Model	DN	Číslo artiklu	Závit	Min. požadovaný utahovací moment [Nm]	Max. přípustný utahovací moment [Nm]	Délka šroubů se šestihrannou hlavou (mm)	Třída pevnosti
1159	32	643 546 ¹	M16	69	202	70	8.8
	40	643 553 ¹		77			
	50	643 560 ¹		87			

Specifikace pro splnění požadavků třídy těsnosti L0,01 (TA Luft) byly vypočteny podle platné normy a platí výhradně při použití výrobků společnosti Viega, viz také ☞ „Předpisy z oddílu: Vytvoření přírubového spojení“ na straně 6.

¹ K použití s montážní sadou, číslo artiklu 494063

Uvolnění přírubového spojení

Než přistoupíte k demontáži stávajícího přírubového spojení, vyžádejte si souhlas a povolení k práci od odpovědného pracoviště a respektujte přitom následující pokyny:

- Příslušný oddíl zařízení musí být bez napětí a kompletně propláchnutý.
- Než uvolníte přírubové spojení, zajistěte montované a nástavbové díly, které nejsou drženy odděleně. To platí i pro upevňovací systémy, jako jsou pružinové závěsy a podpěry.
- Nejprve povolte šrouby se šestihrannou hlavou popř. matice na straně, která není v kontaktu s tělesem, poté zlehka povolte zbývající šrouby, zkontrolujte, zda potrubní systém není zdrojem nebezpečí a teprve poté proveďte úplnou demontáž šroubů. Pokud je potrubí pod tlakem, hrozí jeho vyražení.
- Šrouby se šestihrannou hlavou popř. matice povolujte do kříže, a to v nejméně dvou krocích.
- Otevřené konce vedení uzavřete zaslepovacími uzávěry.
- Demontovaná potrubí přepravujte jen v uzavřeném stavu.
- Při výměně těsnění dejte pozor, abyste z těsnicí plochy příruby důkladně očistili veškeré zbytky starého těsnění, aniž by byly plochy poškozeny.



OZNÁMENÍ! **Při použití brusky buďte opatrní!**

Při povolování vadných šroubů se šestihrannou hlavou a matic pomocí brusky vznikají jiskry, které mohou narušit povrchovou úpravu trubky a způsobit korozi.

3.4.8 Zkouška těsnosti

Před uvedením do provozu musí instalatér provést zkoušku těsnosti.

Tuto zkoušku proveďte na hotovém, ale ještě nezakrytém systému.

Dodržujte platné směrnice, viz ☞ „*Předpisy z oddílu: Zkouška těsnosti*“ na straně 6.

Rovněž u instalací pro nepitnou vodu provádějte zkoušku těsnosti podle platných směrnic, viz ☞ „*Předpisy z oddílu: Zkouška těsnosti*“ na straně 6.

Výsledek dokumentujte.



Po provedení zkoušky těsnosti vodou musí zůstat systém kompletně naplněný, aby se zabránilo korozi.

Dodržujte požadavky na plněnou a doplňovanou vodu podle platných směrnic, viz ☞ „*Předpisy z oddílu: Zkouška těsnosti*“ na straně 6.

3.5 Likvidace

Výrobek a obaly rozřídte podle příslušných skupin materiálů (např. papír, kovy, plasty nebo neželezné kovy) a zlikvidujte podle platných národních zákonů.



Viega s.r.o.
info@viega.cz
viega.cz

CZ • 2025-03 • VPN240382

