

Ovládací jednotka Easytop

Návod k použití



pro odběr vzorků pitné vody (PWC/PWH/PWH-C) podle vyhlášky
o pitné vodě

Model
2223.3

Rok výroby:
od 07/2013

cs_CZ

viega

Obsah

1	O tomto návodu k použití	4
1.1	Cílové skupiny	4
1.2	Označení pokynů	4
1.3	Poznámka k této jazykové verzi	5
2	Informace o výrobku	6
2.1	Normy a pravidla	6
2.2	Použití v souladu se stanovením výrobce	8
2.2.1	Oblasti použití	8
2.2.2	Média	8
2.3	Popis výrobku	8
2.3.1	Přehled	8
2.3.2	Kompatibilní komponenty	9
2.3.3	Technické údaje	9
2.4	Informace o použití	10
2.4.1	Koroze	10
2.5	Potřebné příslušenství	10
3	Manipulace	11
3.1	Informace k montáži	11
3.1.1	Montážní pokyny	11
3.1.2	Potřebné nářadí	11
3.2	Montáž	11
3.2.1	Montáž ovládací jednotky	12
3.3	Ovládání	12
3.3.1	Odběr vzorku	12
3.3.2	Montáž štítků	13
3.4	Likvidace	14

1 O tomto návodu k použití

Pro tento dokument platí ochranná práva, další informace naleznete na viega.com/legal.

1.1 Cílové skupiny

Informace v tomto návodu jsou určeny odborníkům na sanitu a topení resp. vyškolenému odbornému personálu.

Nepřípustná je montáž, instalace a příp. údržba tohoto výrobku osobami, které nemají výše uvedené vzdělání resp. kvalifikaci. Toto omezení neplatí pro možné pokyny k obsluze.

Montáž výrobků Viega se musí provádět při dodržování všeobecně uznávaných technických pravidel a návodů k použití Viega.

1.2 Označení pokynů

Výstražné a informační texty jsou odsazeny od ostatního textu a jsou speciálně označeny příslušnými piktogramy.



NEBEZPEČÍ!

Varuje před možnými, život ohrožujícími zraněními.



VAROVÁNÍ!

Varuje před možnými vážnými zraněními.



UPOZORNĚNÍ!

Varuje před možnými zraněními.



OZNÁMENÍ!

Varuje před možnými věcnými škodami.



Dodatečné informace a tipy.

1.3 Poznámka k této jazykové verzi

Tento návod k použití obsahuje důležité informace k výrobku resp. výběru systému, jeho montáži a uvedení do provozu, stejně jako k jeho řádnému používání a případným opatřením pro údržbu. Tyto informace k výrobkům, jejich vlastnostem a aplikačním technikám jsou založeny na aktuálně platných normách v Evropě (např. EN) anebo v Německu (např. DIN/DVGW).

Některé pasáže v textu mohou odkazovat na technické předpisy v Evropě/Německu. Tyto předpisy platí jako doporučení pro jiné země, ve kterých nejsou k dispozici příslušné národní požadavky. Příslušné národní zákony, standardy, předpisy, normy a jiné technické předpisy mají přednost před německými/evropskými směrnici v tomto návodu: Zde uvedené informace jsou pro jiné země a oblasti nezávazné a jak již bylo řečeno, je třeba je považovat za pomůcku.

2 Informace o výrobku

2.1 Normy a pravidla

Následující normy a pravidla platí v Německu resp. v Evropě. Národní legislativu pro Českou a Slovenskou republiku najdete na českých webových stránkách na viega.cz/normy.

Pravidla z oddílu: Oblasti použití

Rozsah platnosti / upozornění	Pravidla platná v Německu
Plánování, provedení, provoz a údržba instalací pitné vody	DIN EN 806 část 1
Plánování, provedení, provoz a údržba instalací pitné vody	DIN EN 806 část 2
Plánování, provedení, provoz a údržba instalací pitné vody	DIN EN 806 část 3
Plánování, provedení, provoz a údržba instalací pitné vody	DIN EN 806 část 4
Plánování, provedení, provoz a údržba instalací pitné vody	DIN EN 806 část 5
Plánování, provedení, provoz a údržba instalací pitné vody	DIN EN 1717
Plánování, provedení, provoz a údržba instalací pitné vody	DIN 1988
Plánování, provedení, provoz a údržba instalací pitné vody	VDI/DVGW 6023
Plánování, provedení, provoz a údržba instalací pitné vody	Trinkwasserverordnung (TrinkwV)
Plánování, provedení, provoz a údržba instalací pitné vody	DVGW-Arbeitsblatt W 551

Pravidla z oddílu: Média

Rozsah platnosti / upozornění	Pravidla platná v Německu
Vhodnost pro pitnou vodu	Trinkwasserverordnung (TrinkwV)

Pravidla z oddílu: Popis výrobku

Rozsah platnosti / upozornění	Pravidla platná v Německu
Vhodnost pro instalace pitné vody	Trinkwasserordnung (TrinkwV)
Vhodnost pro instalace pitné vody	DIN 50930-6
Požadavky na plastové komponenty pro instalace pitné vody	DVGW-Arbeitsblatt W270

Pravidla z oddílu: Přehled

Rozsah platnosti / upozornění	Pravidla platná v Německu
Zkušební požadavky	DVGW-Arbeitsblatt W 579 (P)
Použití pro pravidelné odběry vzorků ve veřejných / komerčních budovách	DVGW-Arbeitsblatt W 551

Pravidla z oddílu: Montážní pokyny

Rozsah platnosti / upozornění	Pravidla platná v Německu
Umístění ventilů pro odběr vzorků	Pracovního listu DVGW W 551

Pravidla z oddílu: Montáž štítků

Rozsah platnosti / upozornění	Pravidla platná v Německu
Nezaměnitelné označení odběrových míst vzorků	DVGW-Information TWIN Nr. 06

Pravidla z oddílu: Zkouška těsnosti

Rozsah platnosti / upozornění	Pravidla platná v Německu
Zkouška těsnosti u instalací pitné vody	DIN EN 806 část 4
Zkouška těsnosti u instalací pitné vody	ZVSHK-Merkblatt „Dichtheitsprüfungen von Trinkwasserinstallationen mit Druckluft, Inertgas oder Wasser“

Pravidla z oddílu: Údržba

Rozsah platnosti / upozornění	Pravidla platná v Německu
Provoz a údržba instalací pitné vody	DIN EN 806-5

2.2 Použití v souladu se stanovením výrobce



Použití modelu v jiných než popsaných oblastech použití a pro jiná média nechte schválit servisním centrem Viega.

2.2.1 Oblasti použití

Použití je mj. možné v těchto oblastech:

- instalace pitné vody
- průmyslové objekty

Při plánování, provádění, provozu a údržbě instalací pitné vody dodržujte všeobecně uznávaná technická pravidla a platné směrnice, viz [☞ „Pravidla z oddílu: Oblasti použití“ na straně 6.](#)

2.2.2 Média

Model je vhodný mj. pro následující média:

- pitná voda bez omezení podle platných směrnic, viz [☞ „Pravidla z oddílu: Média“ na straně 6](#)
- maximální koncentrace chloridů 250 mg/l podle platných směrnic, viz [☞ „Pravidla z oddílu: Média“ na straně 6](#)

2.3 Popis výrobku

Systémové armatury Easytop lze podle platných směrnic použít pro veškerou pitnou vodu a mají schválení DVGW, viz [☞ „Pravidla z oddílu: Popis výrobku“ na straně 7.](#) Jejich plastové komponenty odpovídají doporučení KTW a splňují požadavky platných směrnic.

2.3.1 Přehled



Ovládací jednotka Easytop v kombinaci s odběrovým ventilem Easytop splňuje zkušební požadavky platných směrnic a lze ji použít pro pravidelné odběry vzorků ve veřejných / komerčních budovách, viz [☞ „Pravidla z oddílu: Přehled“ na straně 7.](#)

Ovládací jednotka je snímatelná, několikrát použitelná a lze ji sterilizovat. Pro odběr vzorků se namontuje na odběrový ventil.

Vybavení modelu je následující:

- ovládací jednotka z červeného bronzu/křemičitého bronzu
- upevňovací svorka a posuvné pouzdro pro připevnění na odběrový ventil
- odpadní trubka z oceli, nerezavějící, otočná, lze opálit
- stahovací ruční kolečko



Ovládací jednotka se může sterilizovat v autoklávu (musí se sejmut ruční kolečko).

2.3.2 Kompatibilní komponenty

Ovládací jednotka Easytop je kompatibilní s odběrovým ventilem Easytop model 2223.2. Ovládací jednotka je navíc zpětně kompatibilní se starými odběrovými ventily (artikl 609092 a 609108).

V případě dotazů k tomuto tématu se obraťte na servisní centrum Viega.

2.3.3 Technické údaje

Pro instalaci modelu dodržujte následující provozní podmínky:

Provozní teplota [T_{\max}]	90 °C
Provozní tlak [P_{\max}]	1,6 MPa (16 bar)

2.4 Informace o použití

2.4.1 Koroze

Potrubí a armatury volně uložené v místnostech nepotřebují v normálním případě žádnou vnější ochranu proti korozi.

Výjimky tvoří tyto případy:

- kontakt s agresivními stavebními látkami, jako materiály s obsahem nitritu nebo amonia
- v agresivním prostředí



Ovládací jednotku Easytop z červeného bronzu/křemičitého bronzu lze použít pro veškerou pitnou vodu.

Koncentrace chloridů v médiu nesmí překročit maximální hodnotu 250 mg/l.

Tento chlorid není dezinfekčním prostředkem, ale součástí mořské a kuchyňské soli (chlorid sodný).


2.5 Potřebné příslušenství

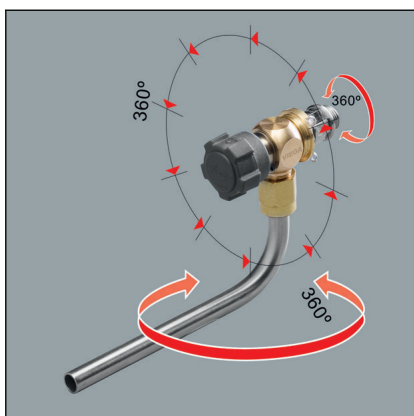
Pro montáž modelu je zapotřebí odběrový ventil (model 2223.2). Odběrový ventil je k dispozici v rozměrech G $\frac{1}{4}$ a G $\frac{3}{8}$.

3 Manipulace

3.1 Informace k montáži

3.1.1 Montážní pokyny

Ventily pro odběr vzorků by se měly umístit podle návrhů platných směrnic, přičemž se mohou použít stávající kontrolní nebo vypouštěcí zátky na armaturách, viz  Kapitola 2.1 „Normy a pravidla“ na straně 6.



Obr. 1: osy otáčení ventilu pro odběr vzorků

Ovládací jednotka se díky několika osám otáčení může namontovat na téměř všechna místa v systému:

- odpadní trubka otočná o 360°
- základní těleso na ovládací jednotce otočné o 360°
- ovládací jednotku lze na odběrovém ventilu polohovat v krocích po 45° v rozmezí 360°

Kontrola systémových komponent



Model vyjměte z obalu až bezprostředně před použitím.

Při transportu a skladování se mohou systémové komponenty příp. poškodit.

- zkontrolujte všechny díly.
- poškozené komponenty vyměňte.
- poškozené komponenty neopravujte.
- znečištěné komponenty se nesmí instalovat.

3.1.2 Potřebné nářadí

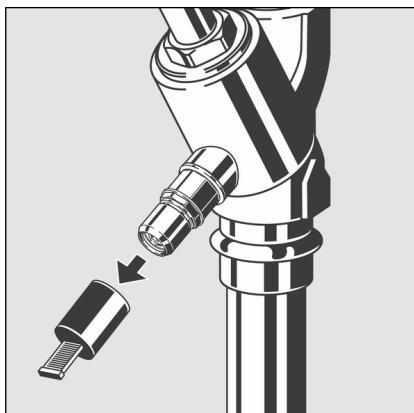
Pro montáž ovládací jednotky není zapotřebí žádné nářadí.

3.2 Montáž

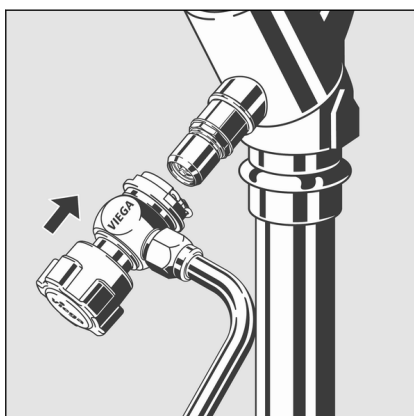


Při montáži odběrových ventilů Easytop se řiďte návodem k použití odběrových ventilů model 2223.2.

3.2.1 Montáž ovládací jednotky

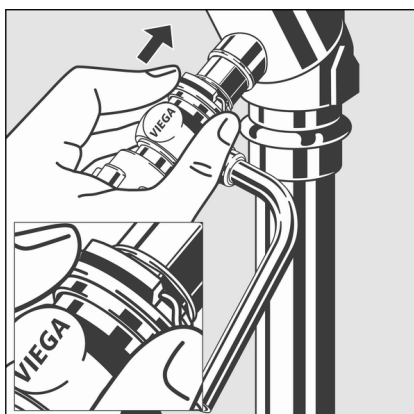


- Stáhněte ochranné víčko z odběrového ventilu.



UPOZORNĚNÍ! Před nasazením ovládací jednotku zavřete. Hrozí nebezpečí opaření!

- Nasadte ovládací jednotku na odběrový ventil.



- Připevněte ovládací jednotku na odběrovém ventilu. Přesuňte posuvné pouzdro přes upevňovací svorku.

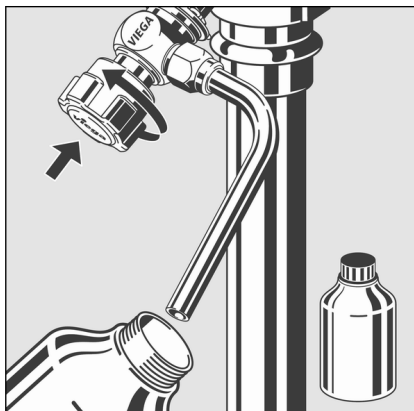
3.3 Ovládání

3.3.1 Odběr vzorku



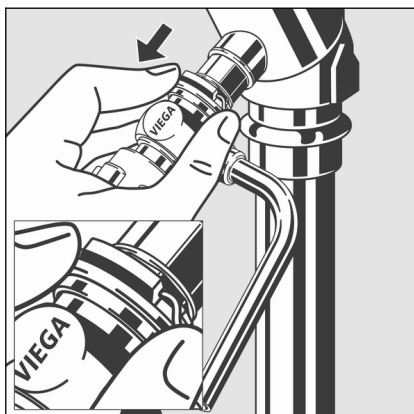
Před každým odběrem vzorku dezinfikujte resp. sterilizujte odpadní trubku. Alternativně můžete ovládací jednotku sterilizovat v autoklávu.

Ovládací jednotku lze i při demontovaném ručním kolečku ovládat odvzdušňovacím klíčem.

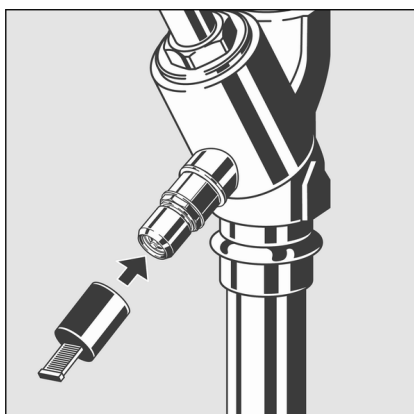


OZNÁMENÍ! Při nevhodné montážní situaci před případným ožehnutím plamenem demontujte ruční kolečko.

- Odpadní trubku tepelně nebo chemicky dezinfikujte resp. sterilizujte, např. ožehnutím plamenem.
- Ručním kolečkem otevřete ventil a odeberte vzorek vody.
- Po odběru vzorku zase ventil ručním kolečkem zavřete.



- Odjistěte posuvné pouzdro a stáhněte ovládací jednotku.



- Nechte odběrový ventil v zařízení a nasadte na něj krytku.

3.3.2 Montáž štítků

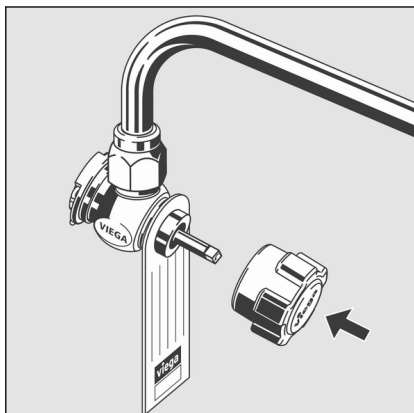


Místa pro odběr vzorků musí být podle platných směrnic nezaměnitelně označena, viz ↗ Kapitola 2.1 „Normy a pravidla“ na straně 6.

Štítky (popisovací) lze zavěsit na následující místa:

- za snímatelné ruční kolečko
- mezi odběrový ventil a krytku

Štítek za ručním kolečkem

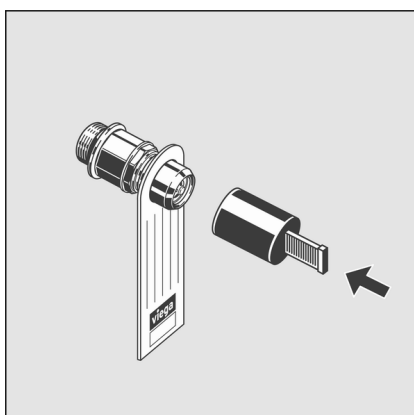


- Stáhněte ruční kolečko z ovládací jednotky.
- Zavěste štítek.
- Nasadte zpět ruční kolečko.

Štítek mezi odběrovým ventilem a krytkou



Pokud ovládací jednotka nezůstane na místě, namontujte štítek na odběrový ventil.



- Stáhněte z odběrového ventilu krytku.
- Zavěste štítek.
- Nasadte zpět krytku.

3.4 Likvidace

Výrobek a obaly roztřídte podle příslušných skupin materiálů (např. papír, kovy, plasty nebo neželezné kovy) a zlikvidujte podle platných národních zákonů.