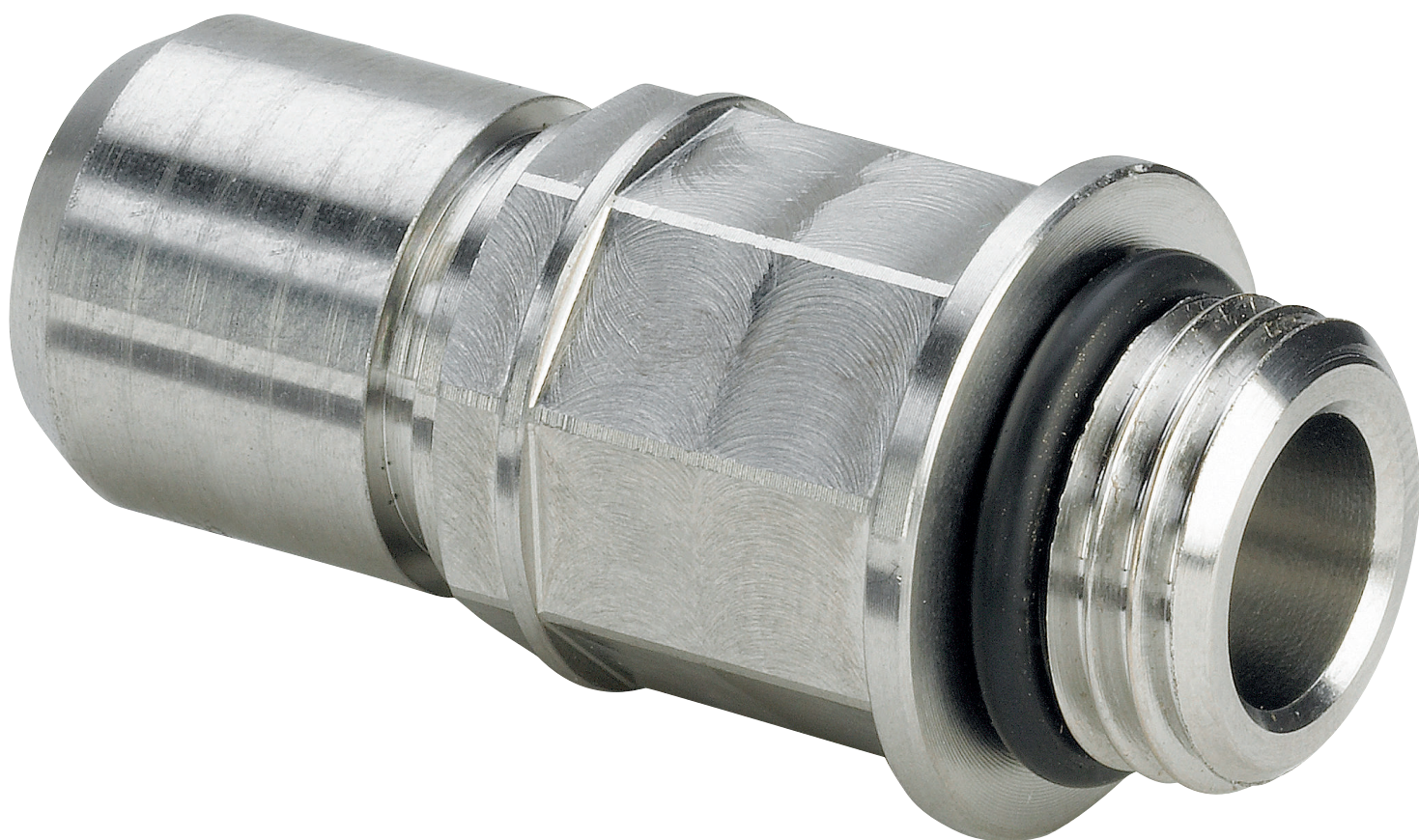


## Odběrový ventil Easytop

### Návod k použití



pro odběr vzorků pitné vody (PWC/PWH/PWH-C) podle vyhlášky  
o pitné vodě

**Model**  
2223.2

**Rok výroby:**  
od 07/2013

cs\_CZ

**viega**



# Obsah

|          |   |          |
|----------|---|----------|
| <b>1</b> | <b>O tomto návodu k použití</b>         | <b>4</b> |
| 1.1      | Cílové skupiny                          | 4        |
| 1.2      | Označení upozornění                     | 4        |
| <b>2</b> | <b>Informace o výrobku</b>              | <b>5</b> |
| 2.1      | Normy a pravidla                        | 5        |
| 2.2      | Použití v souladu se stanovením výrobce | 6        |
| 2.2.1    | Oblasti použití                         | 6        |
| 2.2.2    | Média                                   | 6        |
| 2.3      | Popis výrobku                           | 6        |
| 2.3.1    | Přehled                                 | 6        |
| 2.3.2    | Závitové spojení                        | 7        |
| 2.3.3    | Kompatibilní součásti                   | 7        |
| 2.3.4    | Technické údaje                         | 7        |
| 2.4      | Informace o použití                     | 8        |
| 2.4.1    | Koroze                                  | 8        |
| <b>3</b> | <b>Manipulace</b>                       | <b>9</b> |
| 3.1      | Informace k montáži                     | 9        |
| 3.1.1    | Montážní pokyny                         | 9        |
| 3.1.2    | Potřebné nářadí                         | 9        |
| 3.2      | Montáž                                  | 9        |
| 3.2.1    | Montáž odběrového ventilu               | 9        |
| 3.2.2    | Zkouška těsnosti                        | 10       |
| 3.3      | Ovládání                                | 11       |
| 3.3.1    | Odběr vzorku                            | 11       |
| 3.3.2    | Montáž štítků                           | 11       |
| 3.4      | Likvidace                               | 11       |

# 1 O tomto návodu k použití

Pro tento dokument platí ochranná práva, další informace naleznete na [viega.com/legal](http://viega.com/legal).

## 1.1 Cílové skupiny

Informace v tomto návodu jsou určeny odborníkům na topné systémy resp. vyškolenému odbornému personálu.

Nepřípustná je montáž, instalace a příp. údržba tohoto výrobku osobami, které nemají výše uvedené vzdělání resp. kvalifikaci. Toto omezení neplatí pro možné pokyny k obsluze.

Montáž výrobků Viega se musí provádět při dodržování všeobecně uznávaných technických pravidel a návodů k použití Viega.

## 1.2 Označení upozornění

Výstražné a informační texty jsou odsazeny od ostatního textu a jsou speciálně označeny příslušnými piktogramy.



### NEBEZPEČÍ!

Tento symbol varuje před možnými, život ohrožujícími zraněními.



### VAROVÁNÍ!

Tento symbol varuje před možnými vážnými zraněními.



### UPOZORNĚNÍ!

Tento symbol varuje před možnými zraněními.



### OZNÁMENÍ!

Tento symbol varuje před možnými věcnými škodami.



*Dodatečné informace a tipy.*

## 2 Informace o výrobku

### 2.1 Normy a pravidla

Platí následující normy a pravidla:

|                         | Pravidla                        | Rozsah platnosti / oznámení  |
|-------------------------|---------------------------------|--|
| <b>Oblasti použití</b>  | DIN EN 806 část 1–5             | Instalace pitné vody   |
|                         | DIN EN 1717                     | Instalace pitné vody   |
|                         | DIN 1988                        | Instalace pitné vody   |
|                         | VDI/DVGW 6023                   | Instalace pitné vody   |
|                         | Vyhláška o pitné vodě (TrinkwV) | Instalace pitné vody   |
|                         | Pracovní list DVGW W 551        | Instalace pitné vody   |
|                         |                                 |  |
| <b>Média</b>            | Vyhláška o pitné vodě (TrinkwV) | Instalace pitné vody   |
| <b>Přehled</b>          | Pracovní list DVGW W 579 (P)    | Zkušební požadavky   |
|                         | Pracovní list DVGW W 551        | Odběry vzorků ve veřejných / komerčních budovách   |
|                         | DIN EN ISO 228-1                | G závit  |
| <b>Montážní pokyny</b>  | Pracovního listu DVGW W 551     | Umístění ventilů pro odběr vzorků  |
| <b>Zkouška těsnosti</b> | DIN EN 806–4                    |  |
|                         | Směrnice ZVSHK                  | <i>„Zkoušky těsnosti instalací pitné vody se stlačeným vzduchem, inertním plynem nebo vodou“</i> |
| <b>Údržba</b>           | DIN EN 806-5                    | Provoz a údržba instalací pitné vody   |

## 2.2 Použití v souladu se stanovením výrobce



*Použití modelu v jiných než popsaných oblastech použití a pro jiná média nechte schválit servisním centrem Viega.*

### 2.2.1 Oblasti použití

Použití je mj. možné v těchto oblastech:

- instalace pitné vody
- průmyslové objekty

Při plánování, provádění, provozu a údržbě instalací pitné vody dodržujte platné směrnice, viz ↗ *Kapitola 2.1 „Normy a pravidla“ na straně 5.*

### 2.2.2 Média

Model je vhodný mj. pro následující média:

- pitná voda bez omezení, viz ↗ *Kapitola 2.1 „Normy a pravidla“ na straně 5*
- maximální koncentrace chloridů 250 mg/l, viz ↗ *Kapitola 2.1 „Normy a pravidla“ na straně 5*

## 2.3 Popis výrobku

Systémové armatury Easytop lze podle platných směrnic použít pro veškerou pitnou vodu a mají schválení DVGW. Jejich plastové komponenty odpovídají doporučení KTW a splňují požadavky platných směrnic, viz ↗ *Kapitola 2.1 „Normy a pravidla“ na straně 5.*

### 2.3.1 Přehled



*Odběrový ventil Easytop v kombinaci s ovládací jednotkou Easytop splňuje zkušební požadavky platných směrnic a lze jej použít pro pravidelné odběry vzorků ve veřejných / komerčních budovách, viz ↗ *Kapitola 2.1 „Normy a pravidla“ na straně 5.**

Odběrový ventil Easytop zůstává trvale v instalaci pitné vody.

Model má následující vybavení:

- odběrový ventil z oceli, nerezavějící
- ochranné víčko pro odběrový ventil
- závit G podle platných směrnic, viz ↗ *Kapitola 2.1 „Normy a pravidla“ na straně 5*

Odběrový ventil je v namontovaném stavu zavřený.

Model je k dispozici v následujících rozměrech: G ¼ / G ⅜.

### 2.3.2 Závitové spojení

Odběrové ventily jsou samotěsnící:

- G ¼ s O-kroužkem
- G ⅜ s těsněním z Teflonu®

### 2.3.3 Kompatibilní součásti

Doporučujeme model použít s aramaturami Easytop.

Odběrové ventily Easytop jsou kompatibilní s ovládací jednotkou model 2223.3.

V případě dotazů k tomuto tématu se obraťte na servisní centrum Viega.

### 2.3.4 Technické údaje

Pro instalaci modelu dodržujte následující provozní podmínky:

|                                      |                  |
|--------------------------------------|------------------|
| Provozní teplota [T <sub>max</sub> ] | 90 °C            |
| Provozní tlak [P <sub>max</sub> ]    | 1,6 MPa (16 bar) |

## 2.4 Informace o použití

### 2.4.1 Koroze

Potrubí a armatury volně uložené v místnostech nepotřebují v normálním případě žádnou vnější ochranu před korozí.

Výjimky tvoří tyto případy:

- kontakt s agresivními stavebními látkami, jako materiály s obsahem nitritu nebo amonia
- instalace v agresivním prostředí



*Odběrné ventily Easytop z ušlechtilé oceli lze použít pro veškerou pitnou vodu.*

*Koncentrace chloridů v médiu nesmí překročit maximální hodnotu 250 mg/l.*

*Tento chlorid není dezinfekčním prostředkem, ale součástí mořské a kuchyňské soli (chlorid sodný).*



# 3 Manipulace

## 3.1 Informace k montáži

### 3.1.1 Montážní pokyny

Ventily pro odběr vzorků by se měly umístit podle návrhů platných směrnic, přičemž se mohou použít stávající kontrolní nebo vypouštěcí otvory na armaturách, viz ↗ *Kapitola 2.1 „Normy a pravidla“ na straně 5.*

#### Kontrola systémových komponent



*Model vyjměte z obalu až bezprostředně před použitím.*

Při transportu a skladování se mohou systémové komponenty poškodit.

- zkontrolujte všechny díly
- poškozené komponenty vyměňte
- poškozené komponenty neopravujte
- znečištěné komponenty se nesmí instalovat

### 3.1.2 Potřebné nářadí

Pro montáž modelu je zapotřebí následující nářadí:

- klíč na šrouby s vnitřním šestihranem (VK 5) pro vypouštěcí zátky na armaturách Easytop
- otevřený klíč (VK 15)

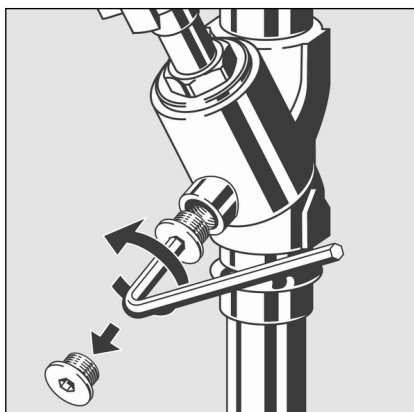
## 3.2 Montáž

### 3.2.1 Montáž odběrového ventilu

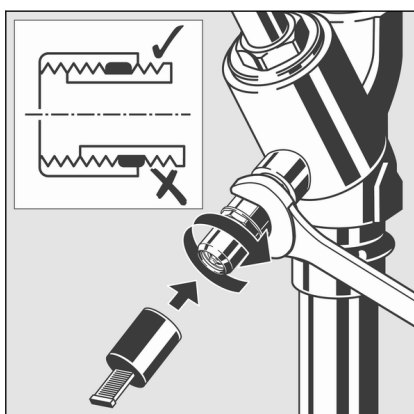


*Po první montáži proveďte zkoušku těsnosti a funkční zkoušku.*

Před montáží odběrového ventilu se ujistěte, že je systém bez tlaku.

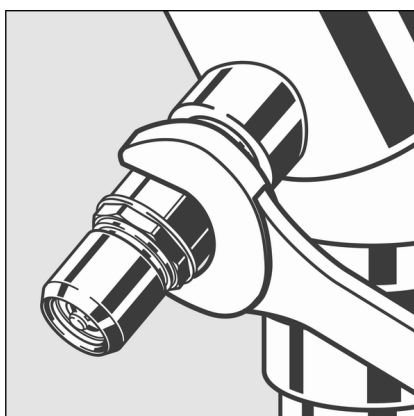


- Vypouštěcí zátku vyšroubujte klíčem na šrouby s vnitřním šestihranem (VK 5).



**OZNÁMENÍ!** Kompletně zašroubujte těsnění odběrového ventilu z Teflonu® G 3/8.

- Odběrový ventil zašroubujte otevřeným klíčem (VK 15).
- Nasadte krytku.



Při montáži nasazujte otevřený klíč v zadní oblasti ventilu, ne na fixační plochu ovládací jednotky.

### 3.2.2 Zkouška těsnosti

Před uvedením do provozu musí instalatér provést zkoušku těsnosti.

Tuto zkoušku proveďte na hotovém, ale ještě nezakrytém systému.

Dodržujte platné směrnice, viz ↪ *Kapitola 2.1 „Normy a pravidla“ na straně 5.*

Výsledek dokumentujte.

### 3.3 Ovládání

#### 3.3.1 Odběr vzorku



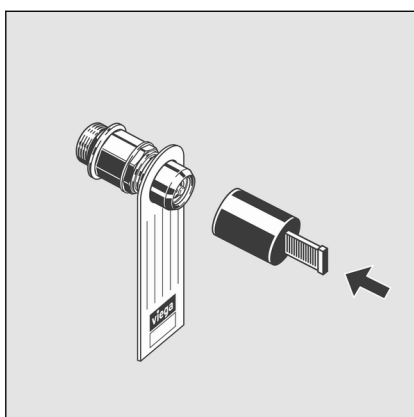
*Při dalším používání se řiďte návodem k použití ovládací jednotka Easytop 2223.3.*

#### 3.3.2 Montáž štítků



*Místa pro odběr vzorků musí být podle platných směrnic nezaměnitelně označena, viz ↗ Kapitola 2.1 „Normy a pravidla“ na straně 5.*

Štítek (popisovací) lze namontovat mezi odběrový ventil a krytku.



- Stáhněte z odběrového ventilu krytku.
- Zavěste štítek.
- Nasadte zpět krytku.

### 3.4 Likvidace

Výrobek a obaly roztřídte podle příslušných skupin materiálů (např. papír, kovy, plasty nebo neželezné kovy) a zlikvidujte podle platných národních zákonů.