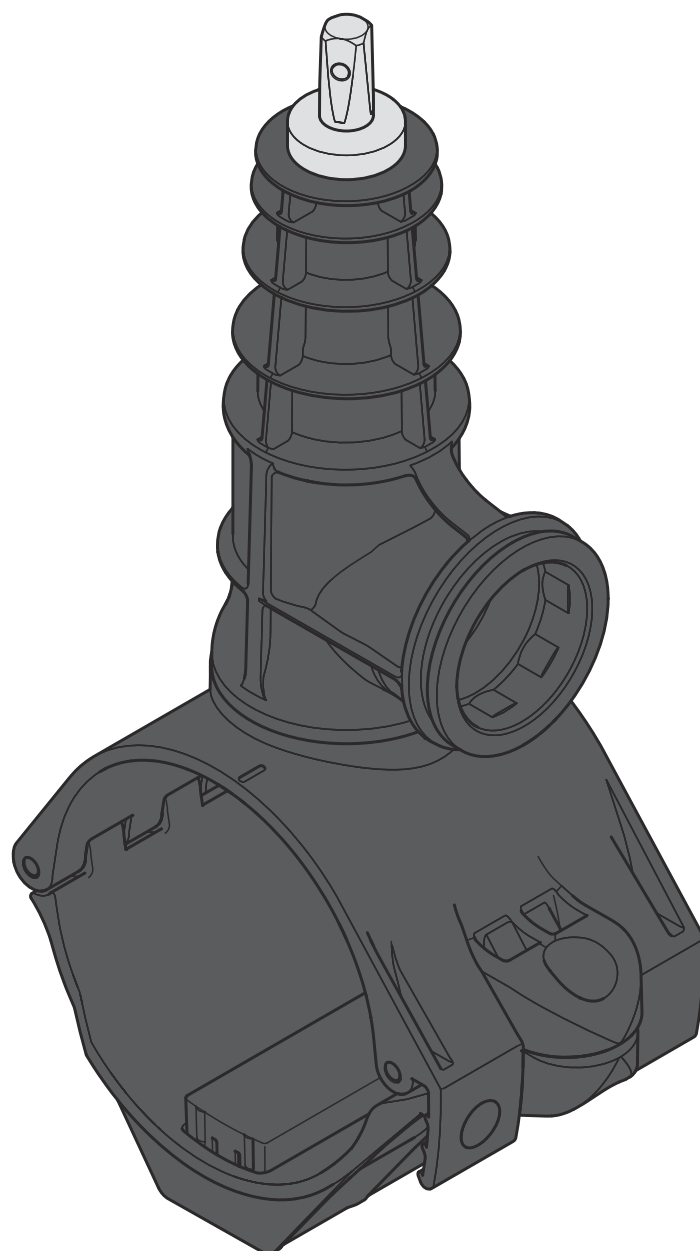


Návod k použití

Navrtávací armatura Geopress



pro rozvody plynu s trubkami PE-HD nebo PE-X

Model
9690G

Rok výroby (od)
01/2018

viega

Obsah


1	O tomto návodu k použití	3
1.1	Cílové skupiny	3
1.2	Označení pokynů	3
1.3	Poznámka k této jazykové verzi	4
2	Informace o výrobku	5
2.1	Normy a pravidla	5
2.2	Použití v souladu se stanovením výrobce	6
2.2.1	Oblasti použití	6
2.2.2	Média	7
2.2.3	Výměna poškozené navrtávací armatury	7
2.3	Popis výrobku	8
2.3.1	Přehled	8
2.3.2	Trubky	8
2.3.3	Navrtávací armatura	10
2.3.4	Označení na navrtávacích armaturách	11
2.3.5	Kompatibilní připojovací kusy pro navrtávací armaturu	11
3	Manipulace	13
3.1	Přeprava	13
3.2	Skladování	13
3.3	Informace k montáži	13
3.3.1	Montážní pokyny	13
3.3.2	Potřebný prostor a odstupy	14
3.3.3	Potřebné nářadí	14
3.4	Montáž	16
3.4.1	Lisování na zásobovací vedení	16
3.4.2	Vytvoření domovní přípojky	19
3.4.3	Navrtání zásobovacího vedení	20
3.4.4	Uvedení domovní přípojky do provozu	21
3.4.5	Ovládání	21
3.4.6	Zkouška těsnosti	22
3.5	Likvidace	22

1 O tomto návodu k použití

Pro tento dokument platí ochranná práva, další informace naleznete na viega.com/legal.

1.1 Cílové skupiny

Informace v tomto návodu jsou určeny dodavatelům a stavebním firmám v oboru potrubních systémů resp. jejich technickému odbornému personálu.

Stavbou domovních přípojek plynu smí být pověřeny jen odborné firmy, které mohou doložit kvalifikaci podle platných směrnic, viz  „Pravidla z oddílu: cílová skupina“ na straně 5.

Montáž výrobků Viega se musí provádět za předpokladu dodržování všeobecně uznávaných technických pravidel a návodů k použití Viega.

1.2 Označení pokynů

Výstražné a informační texty jsou odsazeny od ostatního textu a jsou speciálně označeny příslušnými piktogramy.



NEBEZPEČÍ!

Varuje před možnými, život ohrožujícími zraněními.



VAROVÁNÍ!

Varuje před možnými vážnými zraněními.



UPOZORNĚNÍ!

Varuje před možnými zraněními.



OZNÁMENÍ!

Varuje před možnými věcnými škodami.



Dodatečné informace a tipy.

1.3 Poznámka k této jazykové verzi

Tento návod k použití obsahuje důležité informace k výrobku resp. výběru systému, jeho montáži a uvedení do provozu, stejně jako k jeho řádnému užívání a případným opatřením pro údržbu. Tyto informace k výrobkům, jejich vlastnostem a aplikačním technikám jsou založeny na aktuálně platných normách v Evropě (např. EN) anebo v Německu (např. DIN/DVGW).

Některé pasáže v textu mohou odkazovat na technické předpisy v Evropě/Německu. Tyto předpisy platí jako doporučení pro jiné země, ve kterých nejsou k dispozici příslušné národní požadavky. Příslušné národní zákony, standardy, předpisy, normy a jiné technické předpisy mají přednost před německými/evropskými směnicemi v tomto návodu: Zde uvedené informace jsou pro jiné země a oblasti nezávazné a jak již bylo řečeno, je třeba je považovat za pomůcku.

2 Informace o výrobku

2.1 Normy a pravidla

Následující normy a pravidla platí v Německu resp. v Evropě. Národní legislativu najdete na webových stránkách příslušné země na viega.cz/normy.

Pravidla z oddílu: cílová skupina

Rozsah platnosti / upozornění	Pravidla platná v Německu
Kvalifikace odborných firem	DVGW-Arbeitsblatt GW 301

Pravidla z oddílu: oblasti použití

Rozsah platnosti / upozornění	Pravidla platná v Německu
plánování, provedení, změna a provoz domovních přípojek plynu	DVGW-Arbeitsblatt G 459-1
plánování, provedení, změna a provoz instalací kapalného plynu	DVFG-TRF 2021
plánování, provedení, změna a provoz domovních přípojek plynu	DVGW-Arbeitsblatt G 472
plánování, provedení, změna a provoz domovních přípojek plynu	DVGW-Arbeitsblatt G 469

Pravidla z oddílu: média

Rozsah platnosti / upozornění	Pravidla platná v Německu
kapalný plyn v plynném skupenství	DVGW-Arbeitsblatt G 260

Pravidla z oddílu: Trubky

Rozsah platnosti / upozornění	Pravidla platná v Německu
přípustné použití s materiály trubek v instalacích plynu (PE-HD)	DIN 8074, DIN 8075
přípustné použití s materiály trubek v instalacích plynu (PE-X)	DIN 16893, DIN 16892

Předpisy z oddílu: Navrtávací armatura

Rozsah platnosti / upozornění	Pravidla platná v Německu
zasypávání podlah	DVGW G 472

Pravidla z oddílu: montážní pokyny

Rozsah platnosti / upozornění	Pravidla platná v Německu
mezí hodnoty oválných tvarů	DIN EN 1555-2, tabulka 1 DIN EN 12201-2, tabulka 1

Pravidla z oddílu: uvedení domovní přípojky do provozu

Rozsah platnosti / upozornění	Pravidla platná v Německu
zasypávání podlah	DVGW G 472
zkušební tlak v případě zkoušky funkce a průtočného množství	DIN 3588

Předpisy z oddílu: Zkouška těsnosti

Rozsah platnosti / upozornění	Pravidla platná v Německu
zkouška těsnosti před uvedením přípojovacího potrubí do provozu	DVGW-Arbeitsblatt G 459-1
zkouška těsnosti před uvedením přípojovacího potrubí do provozu	DVGW-Arbeitsblatt G 469

2.2 Použití v souladu se stanovením výrobce



Použití modelu v jiných než popsáných oblastech použití a pro jiná média musí schválit společnost Viega.

Instalace systému může probíhat při venkovních teplotách -10 °C až 50 °C. Teploty částí lisovacích spojek a lisovacího nástroje nesmějí být nižší než -5 °C.

2.2.1 Oblasti použití

Navrtávací armatura je určena pro připojení domovních přípojek k zásobovacím vedením plynu pod tlakem.

Instalace plynu

Při plánování, provádění, změnách a provozu domovních přípojek plynu dodržujte platné směrnice, viz ↗ „Pravidla z oddílu: oblasti použití“ na straně 5.

2.2.2 Média

Maximální provozní tlak je závislý na použitém typu trubky a případu použití.

- provozní tlak $p_{\max} = 1,0 \text{ MPa}$ (10 bar)

2.2.3 Výměna poškozené navrtávací armatury

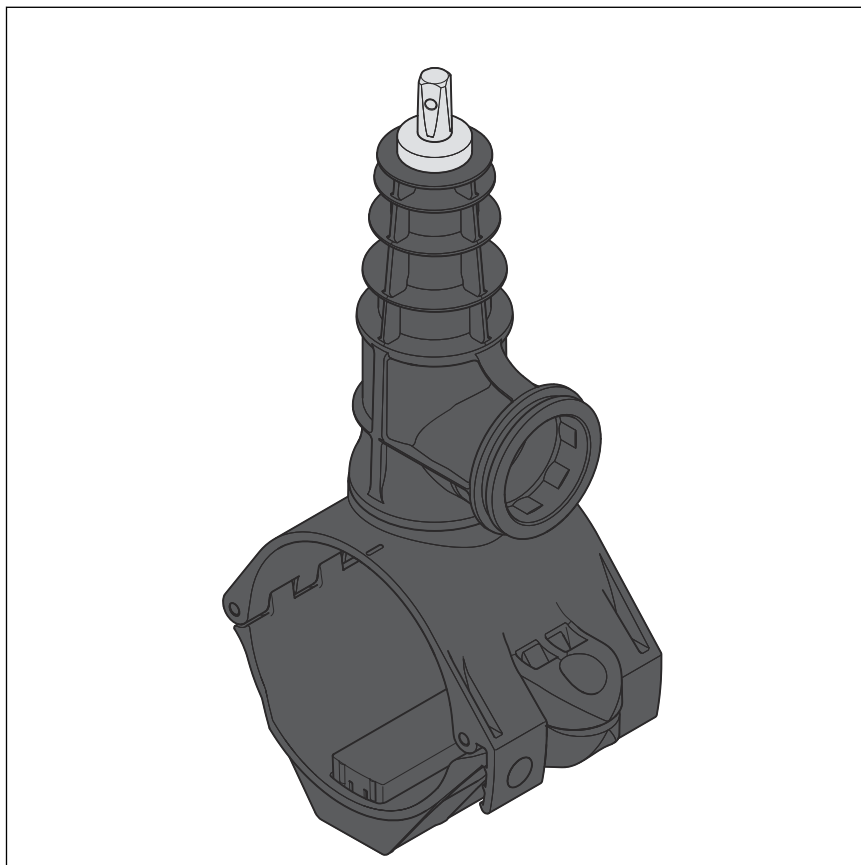


VAROVÁNÍ!

Pro těsné připojení je třeba provést navrtání podle ↗ *Kapitola 3.4.3 „Navrtání zásobovacího vedení“ na straně 20*. Navrtávací armatura nesmí být nasazena na místě, na kterém se již nachází otvor. Při výměně navrtávací armatury Viega nesmí být nová navrtávací armatura umístěna na stejném místě, ze kterého byla odmontována předchozí navrtávací armatura. Při nedodržení tohoto pokynu hrozí riziko netěsnosti připojení k zásobovacímu vedení.

2.3 Popis výrobku

2.3.1 Přehled



Obr. 1: navrtávací armatura Geopress

Model je k dispozici v následujících rozměrech:
d63 / 90 / 110 / 125 / 140 / 160 / 180 / 200 / 225.

2.3.2 Trubky

Navrtávací armatura je vhodná pro připojení domovních přípojek k zásobovacímu vedení pod tlakem podle následujících tabulek:

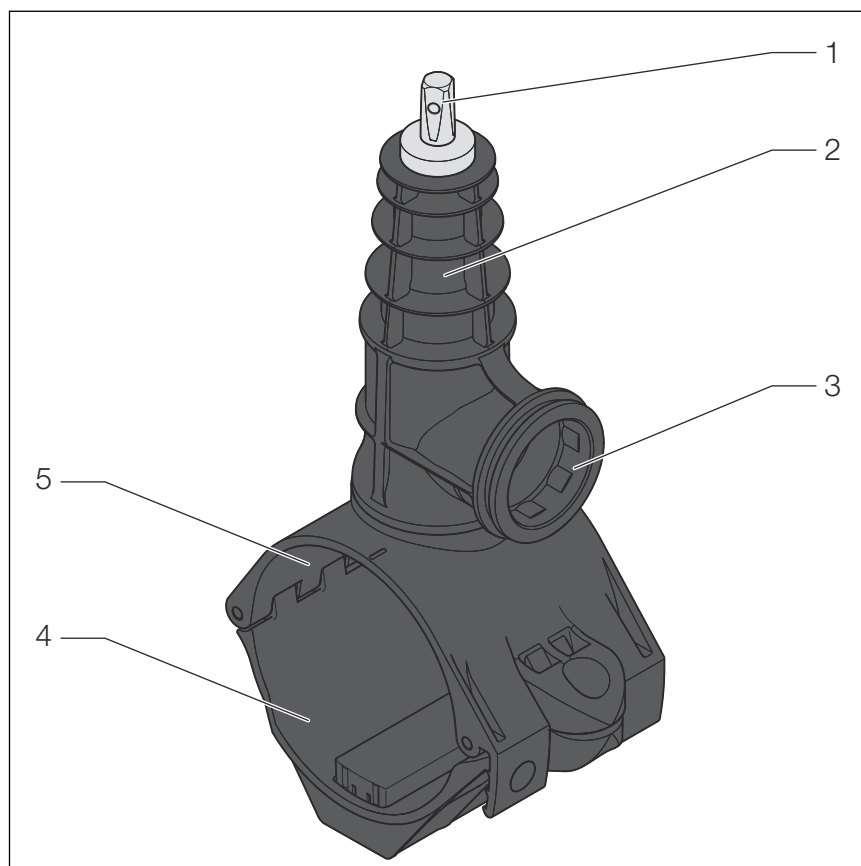
Navrtávací armatura je vhodná pro připojení domovních přípojek k přírodním potrubím pod tlakem podle následující tabulky:

Přípustné použití s materiály trubek

d [mm]	PE-HD ¹⁾	PE-X ¹⁾
	SDR 11–17,6	SDR 11–13,6
63	✓	✓
90	✓	✓
110	✓	✓
125	✓	✓
140	✓	✓
160	✓	✓
180	✓	✓
200	✓	✓
225	✓	✓

¹⁾ viz ↗ Kapitola 2.1 „Normy a pravidla“ na straně 5

2.3.3 Navrtávací armatura



Obr. 2: komponenty navrtávací armatury

- 1 vřeteno
- 2 navrtávací těleso / těleso ventilu
- 3 výstupní hrdlo se svěrným kroužkem
- 4 spodní díl objímky trubky
- 5 vrchní díl objímky trubky

Navrtávací armatury Geopress jsou vyrobeny z vysoce kvalitního plastu. Vybaveny jsou výstupním hrdlem pro přípojovací kusy Geopress G a Geopress K.

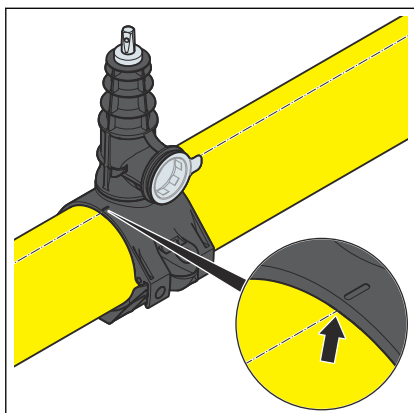
Armatura se nalisuje na zásobovací vedení. Sestava pružin ve spodní části objímky trubky udržuje konstantní lisovací sílu na trubce. Integrovaná fréza je spojená s ovládacím vřetenem. Fréza se používá k navrtání a poté zůstává v armatuře. Fréza bezpečně udrží vyříznutý kruh ze stěny trubky. Pouzdro ve vyvrtaném otvoru zabrání tomu, aby se navrtávací armatura otáčela na zásobovacím vedení.

Výkop pro potrubí a okolí navrtávací armatury musí být naplněny vhodným sypkým a výplňovým materiálem a následně zhutněny; platné předpisy viz ↗ *Kapitola 2.1 „Normy a pravidla“ na straně 5.*

Model je vybaven provozní uzávěrou pro domovní přípojku. Při navrtávání slouží vřeteno jako vrtací tyč, po uvedení do provozu jako ovládací vřeteno uzávěry.

2.3.4 Označení na navrtávacích armaturách

Značka pro vyrovnání

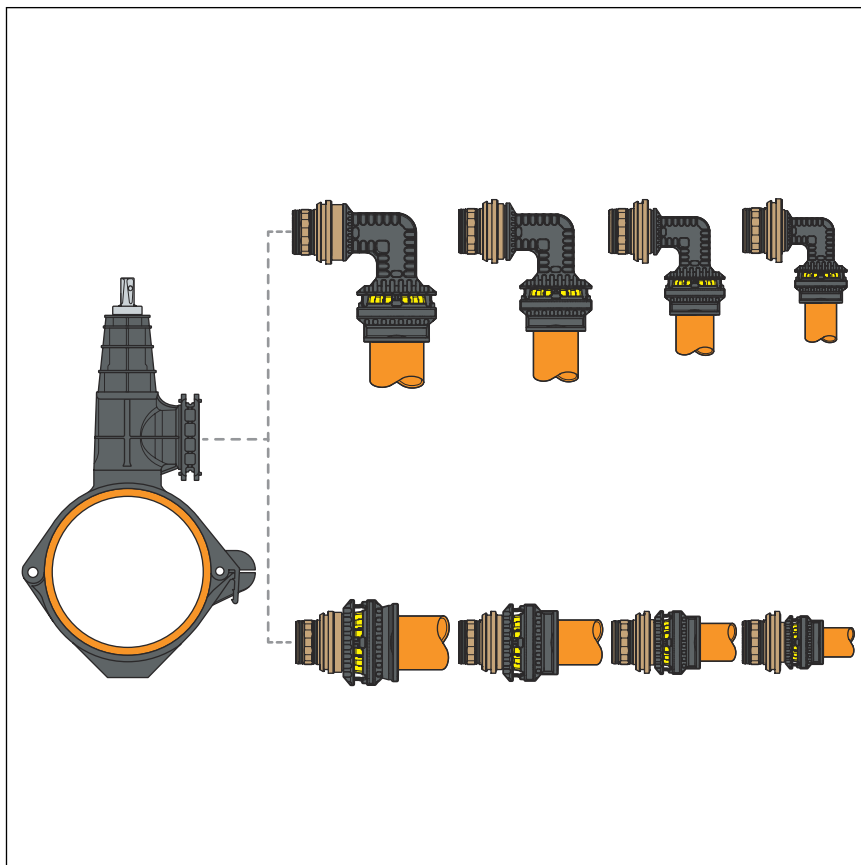


Model je opatřen značkou pro vyrovnání na zásobovacím vedení.

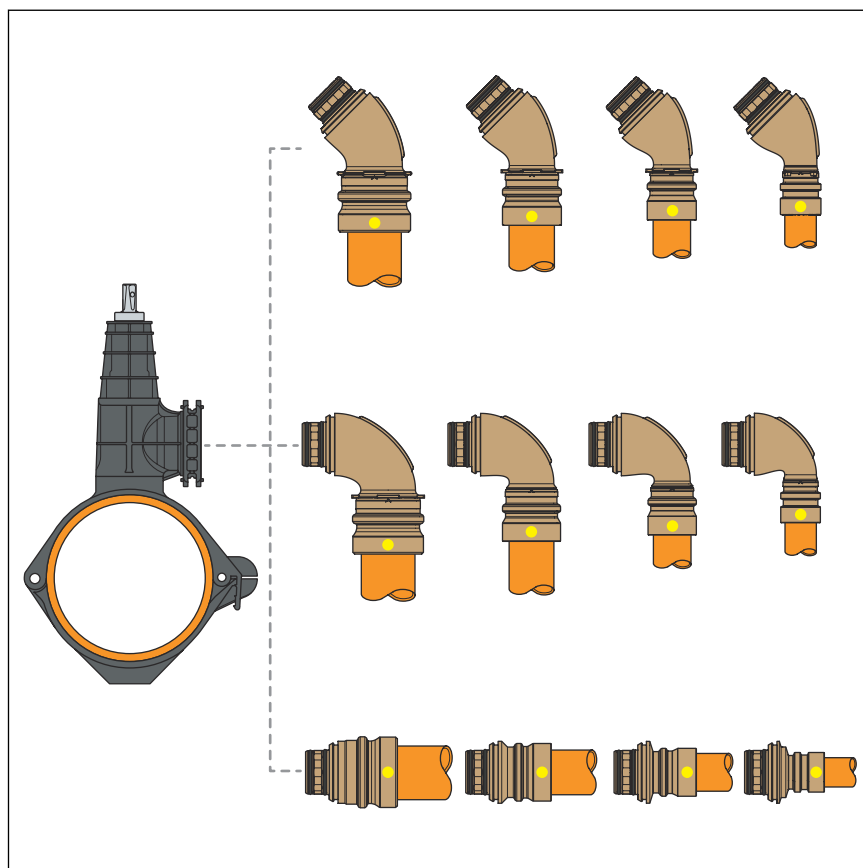
Kód sledovatelnosti

Poloha nově uložených potrubí a přípojovacích potrubí, včetně podrobných údajů o částech potrubí, se musí dokumentovat a pravidelně aktualizovat. Kód sledovatelnosti na navrtávací armatuře umožňuje dohledat každou spojku a usnadňuje dokumentaci v plánu zásob.

2.3.5 Kompatibilní přípojovací kusy pro navrtávací armaturu



Obr. 3: Přípojovací kusy Geopress K Gas



Obr. 4: Připojovací kusy Geopress G

Navrtávací armatura je integrovaná do systému Viega. Domovní přípojka se připojí k odtoku navrtávací armatury pomocí připojovacího kusu nebo připojovacího oblouku. Tyto připojovací kusy jsou k dispozici v systémech Geopress a Geopress K.

3 Manipulace

3.1 Přeprava

Armaturu nechte v originálním kartónu, aby se neztratily jednotlivé díly důležité pro montáž.

3.2 Skladování

Ochranné fólie odstraňujte až při montáži tak, jak je popsáno v montážním návodu ↗ *Kapitola 3.4.1 „Lisování na zásobovací vedení“ na straně 16.*

3.3 Informace k montáži

3.3.1 Montážní pokyny



Typ konstrukce navrtávací armatury pro d 63 se liší od ostatních rozměrů trubek. Lisování se provádí na opačné straně než je výstupní hrdlo.

Kontrola systémových komponent

Při přepravě a uskladnění se mohly systémové komponenty poškodit.

- Zkontrolujte všechny díly.
- Poškozené komponenty vyměňte.
- Poškozené komponenty neopravujte.

Trubky se před použitím musí vizuálně zkontrolovat a v oblasti navrtávací armatury nesmí vykazovat následující poškození:

- Oválné tvary: nesmí být překročeny mezní hodnoty, viz ↗ *„Pravidla z oddílu: montážní pokyny“ na straně 6.*
Platí to pro balení v kruhu i trubky v tyčích.
- vyboulení
- praskliny
- rýhy

Kontrola obsahu dodávky

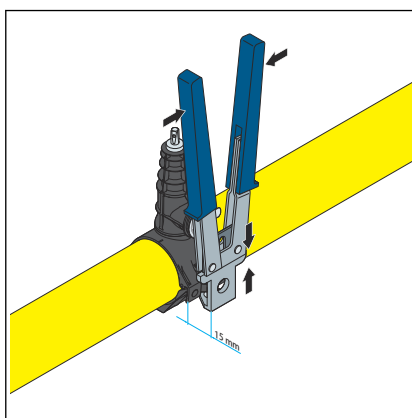
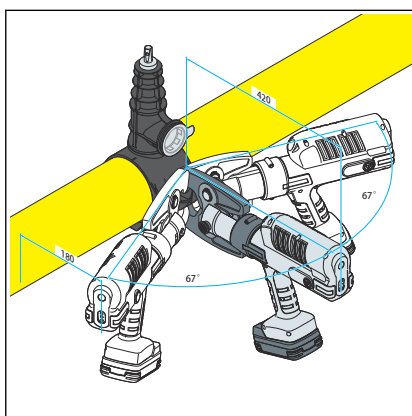
Předmětem dodávky musí být tyto díly:

- navrtávací armatura
- svěrný kroužek

- pojistný kolíček pro svěrný kroužek a jeden náhradní kolíček
- pojistný čep pro navrtávací armaturu

3.3.2 Potřebný prostor a odstupy

Podmínkou pro montáž je dostatek pracovního prostoru. Lisování provádějte jen tehdy, když se tažná kloubová čelist (model 2296.2, Z2) nebo ruční lisovací nářadí Geopress nachází přesně v určeném místě navrtávací armatury.



Rozměrové údaje Z

Rozměrové údaje Z naleznete na straně příslušného výrobku v online katalogu.

3.3.3 Potřebné nářadí

Pro montáž navrtávací armatury je zapotřebí následující nářadí:

- akumulátorový lisovací nástroj
- tažná kloubová čelist Z2 (model 2296.2)
- alternativně: ruční lisovací nářadí Geopress (model 9696.5)
- ráčna, nebo trubkový klíč



Pro lisování doporučuje společnost Viega použít systémové nářadí Viega.

Systemové lisovací nářadí Viega bylo speciálně vyvinuto a sladěno pro zpracování lisovacích spojovacích systémů Viega.

Informace o tom, jak vhodně kombinovat nástroje Viega se systémy a příslušenstvím, najdete v části *Viega Tool Assistant*.

3.4 Montáž

3.4.1 Lisování na zásobovací vedení

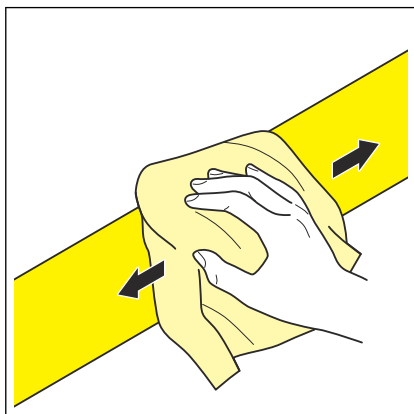


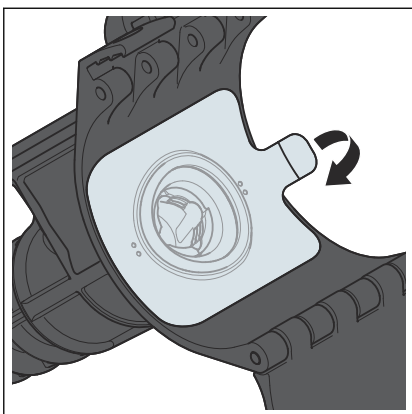
Dále je popsáno lisování s akumulátorovým lisovacím nástrojem. Alternativně lze použít ruční lisovací nářadí Geopress.

Při výměně vadné navrtávací armatury dodržujte pokyny uvedené zde:
☞ *Kapitola 2.2.3 „Výměna poškozené navrtávací armatury“ na straně 7.*

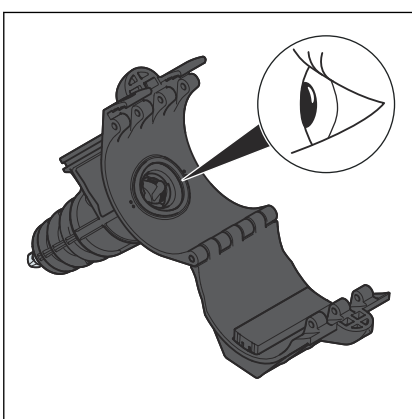
Předpoklady:

- Výkop pro potrubí je správně proveden.
- Hlavní posuvný uzávěr zásobovacího vedení je přístupný.
- Místo navrtání je od trubkových spojů nebo jiných potrubních armatur vzdáleno $5 \times DN$, minimálně však 0,5 m.
- Jsou k dispozici informace o navrtávaném zásobovacím vedení:
 - všeobecné informace výrobce
 - zkušenosti z předchozích montáží
 - Montáž nadprůtokové pojistky je připravená (volitelně).
- Všechny komponenty jsou funkční.
- Potřebné komponenty navrtávací armatury / připojovacích kusů mají vhodné rozměry.
- Z trubek s ochranným pláštěm je odstraněn plášť.
- V místě navrtání nejsou rýhy, poškození nebo oválné tvary.
- Veškeré nezbytné nářadí je připraveno k použití.
- Připravte a vyčistěte místo navrtání na zásobovacím vedení. Povrch kolem montážního místa musí být zcela čistý, nepoškozený a bez mastnoty.





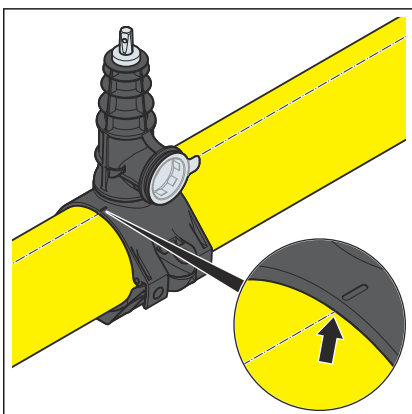
- Ze vstupu navrtávací armatury úplně odstraňte ochrannou fólii.



- Zkontrolujte těsnění ohledně poškození, znečištění a správného usazení.



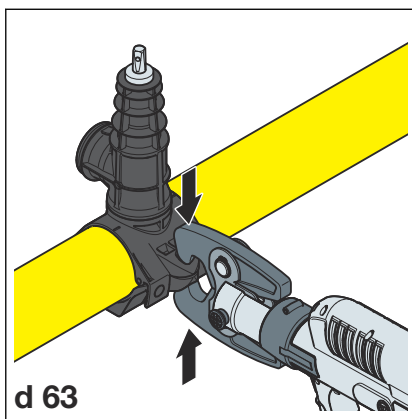
- Umístěte navrtávací armaturu na připravené místo na zásobovacím vedení.
- Zavřete spodní díl objímky trubky až k zapadnutí do první západky.



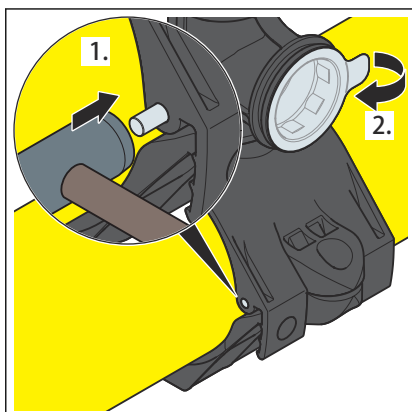
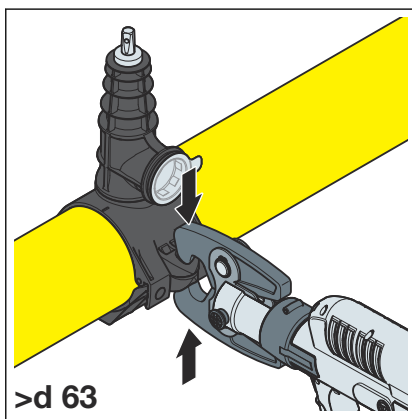
- Vyrovnání: Otočte značku na navrtávací armatuře na střed osy trubky. Navrtávací armatura bude po lisování svise.

OZNÁMENÍ! Po lisování navrtávací armaturu již nevyrov-
návejte!

Průměr trubky d 63



Průměr trubky větší než d 63



OZNÁMENÍ!

Dbejte na to, aby kloubová tažná čelist a lisovací část navrtávací armatury byly zbaveny nečistot.

- Umístěte tažnou kloubovou čelist Z2 přesně do uchycení na protilehlé straně výstupního hrdla.
- Proveďte lisování až do vypnutí nástroje.
 - ◇ Spoj je slisovaný.



OZNÁMENÍ!

Dbejte na to, aby kloubová tažná čelist a lisovací část navrtávací armatury byly zbaveny nečistot.

- Umístěte tažnou kloubovou čelist Z2 přesně do uchycení v navrtávací armatuře.
- Proveďte lisování až do vypnutí nástroje.
 - ◇ Spoj je slisovaný.

- Zatlučte pojistný čep tak, aby plošně lícoval.
- Odstraňte ochrannou fólii z výstupního hrdla.

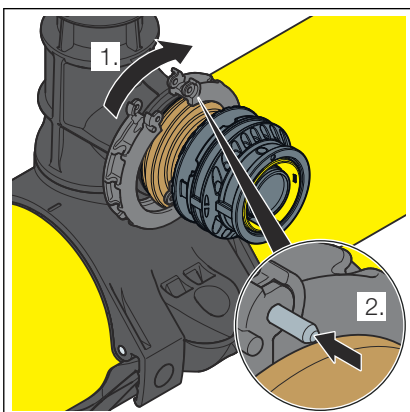
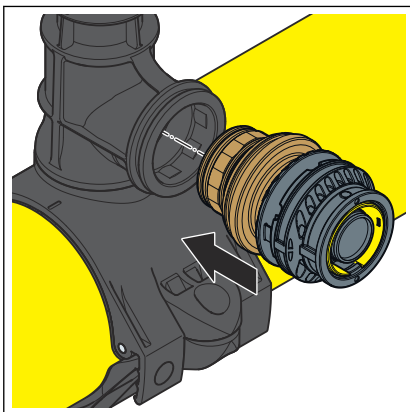
3.4.2 Vytvoření domovní přípojky

Předpoklady:

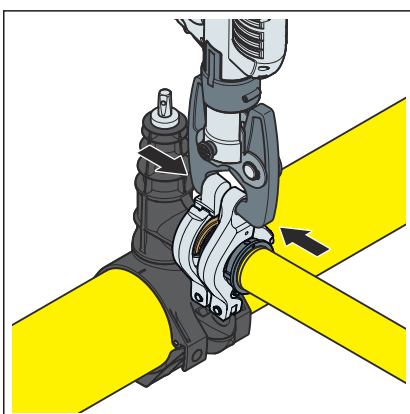
- Z výstupního hrdla byla odstraněna ochranná fólie.

OZNÁMENÍ! Aby nedošlo ke znečištění, vybalte přípojovací kus až bezprostředně před montáží.

- Zasuňte přípojovací kus až na doraz do výstupního hrdla.



- Položte svěrný kroužek kolem přípojovacího kusu a nasadte pojistný čep.



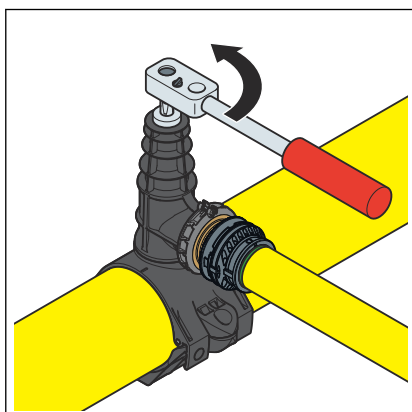
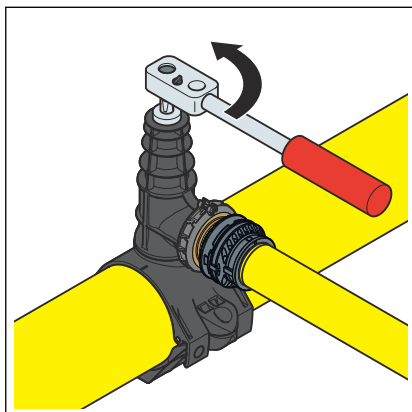
- Montáž domovní přípojky proveďte podle návodu k použitému systému Geopress.
- Proveďte zkoušku těsnosti, viz ↗ **Kapitola 3.4.6 „Zkouška těsnosti“ na straně 22.**

3.4.3 Navrtání zásobovacího vedení

Při výměně vadné navrtávací armatury dodržujte pokyny uvedené zde:
 ↪ *Kapitola 2.2.3 „Výměna poškozené navrtávací armatury“ na straně 7.*

Předpoklady:

- Byla provedena zkouška těsnosti ↪ *Kapitola 3.4.6 „Zkouška těsnosti“ na straně 22.*
- Pomocí ráčny nebo trubkového klíče zašroubujte vřeteno až na doraz.



- Vyšroubujte vřeteno, aby se otevřela provozní uzávěra.

3.4.4 Uvedení domovní přípojky do provozu

- Provedte zkoušku funkce a průtočného množství.

d [mm]	Zkušební tlak*	V m ³ / h
32	25 hPa (25 mbar) při $\Delta p = 0,5$ hPa (0,5 mbar)	9,70
40		11,43
50		12,01
63		14,40

*podle platných předpisů, viz ↗ „Pravidla z oddílu: uvedení domovní přípojky do provozu“ na straně 6

- Výkop pro potrubí a okolí navrtávací armatury musí být naplněn vhodným sypkým a výplňovým materiálem a následně zhutněn; platné předpisy viz ↗ „Pravidla z oddílu: uvedení domovní přípojky do provozu“ na straně 6.

Při zasypávání chraňte navrtávací armaturu před mechanickým poškozením.

- Domovní přípojka je připravena k provozu.

3.4.5 Ovládání

Teleskopická vestavná souprava



Vestavné soupravy jsou vybaveny trubkovým pouzdem se zvonem sladěným s navrtávací armaturou Geopress. Zabrání se tak vniknutí nečistoty do trubkového pouzdra a zaručí se správné usazení na navrtávací armatuře. Vestavné soupravy jsou plynule nastavitelné a samonosné v každé poloze.

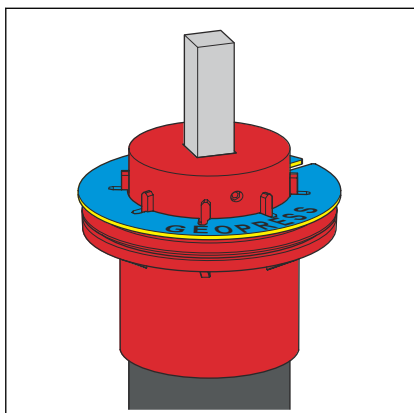
Dodávané rozměry / rozsahy nastavení [m]

- 0,70–1,00
- 1,00–1,50
- 1,25–1,80
- 1,50–2,00

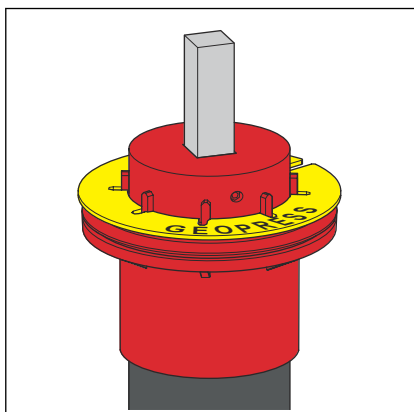
Pokud by se měla navrtávací armatura provozovat s jinou tyčovou soustavou, může se vniknutí nečistot do trubkového pouzdra zabránit ochranným kroužkem (model 9696.2), který je sladěný s navrtávací armaturou Geopress.

Označení média

Označení média zřetelně rozliší aplikaci.



Obr. 5: Označení pitné vody = modré



Obr. 6: Označení plynu = žluté

3.4.6 Zkouška těsnosti

Před navrtáním proveďte zkoušku těsnosti.

Před uvedením přípojovacího potrubí do provozu proveďte zkoušku těsnosti podle platných směrnic, viz ↪ „Předpisy z oddílu: Zkouška těsnosti“ na straně 6.

Proveďte zkoušku na hotové, ale ještě nezakryté domovní přípojce. Výsledek zkoušky těsnosti dokumentujte jako doklad o bezpečnosti potrubí.

Pokud se při zkoušce těsnosti zjistí netěsnost navrtávací armatury, musí se instalovat jiná navrtávací armatura.

3.5 Likvidace

Výrobek a obaly rozřídte podle příslušných skupin materiálů (např. papír, kovy, plasty nebo neželezné kovy) a zlikvidujte podle platných národních zákonů.



Viega s.r.o.
info@viega.cz
viega.cz

CZ • 2024-08 • VPN230044

