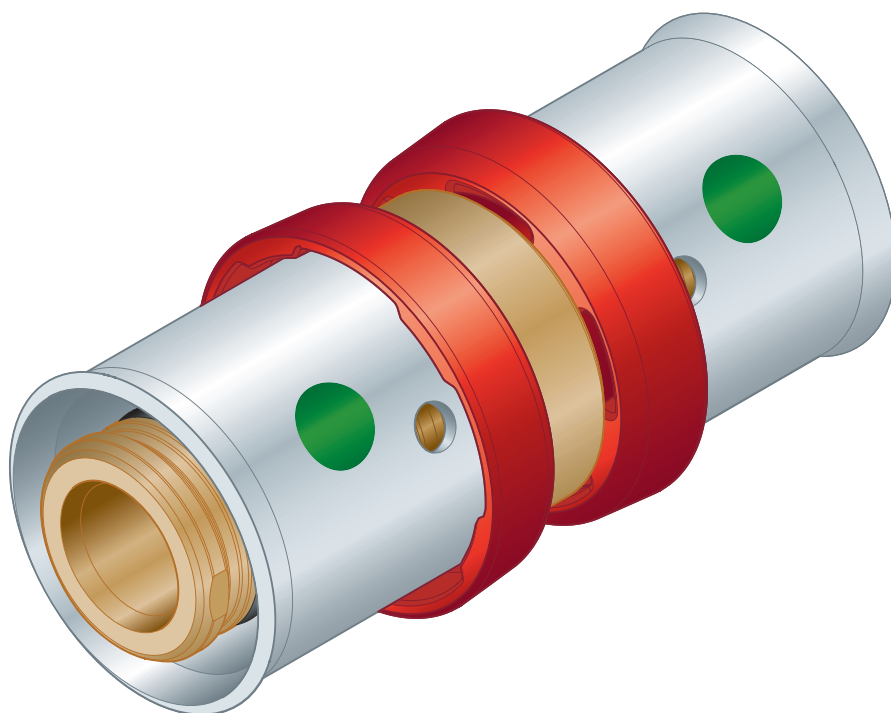


Návod k použití

Spojka s SC-Contur



pro pro plošné vytápění Fonterra, spojení trubek Fonterra

Model
1223

Rok výroby (od)
01/2007

viega

Obsah

1	O tomto návodu k použití	3
	1.1 Cílové skupiny	3
	1.2 Označení pokynů	3
	1.3 Poznámka k této jazykové verzi	4
2	Informace o výrobku	5
	2.1 Použití v souladu se stanovením výrobce	5
	2.2 Technické údaje	5
3	Manipulace	7
	3.1 Přeprava a skladování	7
	3.2 Montážní pokyny	7
	3.3 Montáž	8
	3.4 Likvidace	9

1 O tomto návodu k použití

Pro tento dokument platí ochranná práva, další informace naleznete na viega.com/legal.

1.1 Cílové skupiny

Informace v tomto návodu jsou určeny následujícím skupinám osob:

- odborníkům na sanitární zařízení a topné systémy resp. vyškolenému odbornému personálu

Nepřípustná je montáž, instalace a případná údržba tohoto výrobku osobami, které nemají výše uvedené vzdělání resp. kvalifikaci. Toto omezení neplatí pro možné pokyny k obsluze.

Montáž výrobků Viega se musí provádět za předpokladu dodržování všeobecně uznávaných technických pravidel a návodů k použití Viega.

1.2 Označení pokynů

Výstražné a informační texty jsou odsazeny od ostatního textu a jsou speciálně označeny příslušnými piktogramy.



NEBEZPEČÍ!

Varuje před možnými, život ohrožujícími zraněními.



VAROVÁNÍ!

Varuje před možnými vážnými zraněními.



UPOZORNĚNÍ!

Varuje před možnými zraněními.



OZNÁMENÍ!

Varuje před možnými věcnými škodami.



Dodatečné informace a tipy.

1.3 Poznámka k této jazykové verzi

Tento návod k použití obsahuje důležité informace k výrobku resp. výběru systému, jeho montáži a uvedení do provozu, stejně jako k jeho řádnému užívání a případným opatřením pro údržbu. Tyto informace k výrobkům, jejich vlastnostem a aplikačním technikám jsou založeny na aktuálně platných normách v Evropě (např. EN) anebo v Německu (např. DIN/DVGW).

Některé pasáže v textu mohou odkazovat na technické předpisy v Evropě/Německu. Tyto předpisy platí jako doporučení pro jiné země, ve kterých nejsou k dispozici příslušné národní požadavky. Příslušné národní zákony, standardy, předpisy, normy a jiné technické předpisy mají přednost před německými/evropskými směrnici v tomto návodu: Zde uvedené informace jsou pro jiné země a oblasti nezávazné a jak již bylo řečeno, je třeba je považovat za pomůcku.

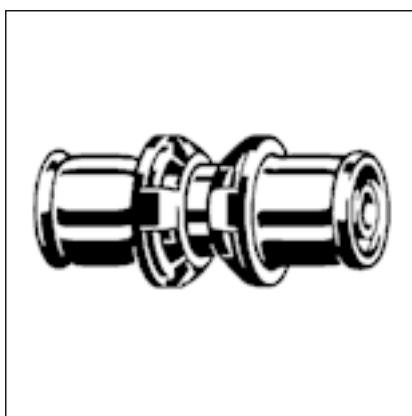
2 Informace o výrobku

2.1 Použití v souladu se stanovením výrobce

Lisovací spojky jsou vhodné k použití v následujících topných a chladičích systémech:

- Fonterra Base
- Fonterra Base Flat
- Fonterra Reno
- Fonterra Side 12
- Fonterra Side 12 Clip
- Fonterra Tacker
- Fonterra Top 12
- Fonterra Industry

2.2 Technické údaje



Použití	pro lisovací spojky polybutenových trubek Fonterra / PE-Xc / PE-RT / MV
materiál	červený bronz
Připojení	lisovací přípoj SC-Contur

Vnější průměr trubky [d]	Artikl
12	614676
15	614683
16	692384
17	614706
20	614720
25	636586

K dispozici jsou navíc následující lisovací spojky systému Fonterra

Označení	Použití	Materiál	Rozměr	Modelové číslo
Přechodový kus s SC-Contur	přechod z trubek Fonterra na vnější závit R	červený bronz	12 / R $\frac{1}{2}$ 15 / R $\frac{1}{2}$ 20 / R $\frac{3}{4}$ 25 / R $\frac{3}{4}$	1213.5
Zásuvný kus s SC-Contur	přechod z polybutenových trubek Fonterra 12/15 na Sanpress / Sanpress Inox / Profipress	červený bronz	12 / 15 15 / 15	1213
Připojovací šroubení s SC-Contur	pro trubky Fonterra a rozdělovací jednotky topných okruhů Fonterra DN25	červený bronz	12 15 17 20	1236
Koleno 90° s SC-Contur	pro lisovací spojky polybutenových trubek Fonterra	červený bronz	15	1214.3

3 Manipulace

3.1 Přeprava a skladování

Při přepravě a uskladnění dodržujte:

- zabraňte tvrdým nárazům a otřesům
- skladujte komponenty v suchu a čistotě
- komponenty vyjměte z obalu až bezprostředně před použitím

3.2 Montážní pokyny



OZNÁMENÍ!

Poškozené díly vyměňte – neopravujte je.

Při použití lisovacích spojek Fonterra dodržujte následující montážní pokyny:

- používejte jen originální komponenty systému Fonterra
- používejte jen lisovací nástroje doporučené v katalogu (např. Viega Pressgun 5, Viega Pressgun Picco)
- pro lisování lisovacích spojek s trubkami Fonterra používejte systémové lisovací čelisti Viega uvedené v katalogu

Model	Typ	Vhodné trubky [rozměr]	Upozornění
2799.7	Lisovací čelist	12	jen trubky z polybutenu (PB)
2299.7	Lisovací čelist	15, 17, 20, 25	–
2484.7	Lisovací čelist	12, 15, 16, 17, 20, 25	–
2782	Ruční lisovací nářadí	12	jen trubky z polybutenu (PB)

3.3 Montáž



OZNÁMENÍ! Zkrácení trubek

Používání pil nebo úhlových brusek není přípustné.



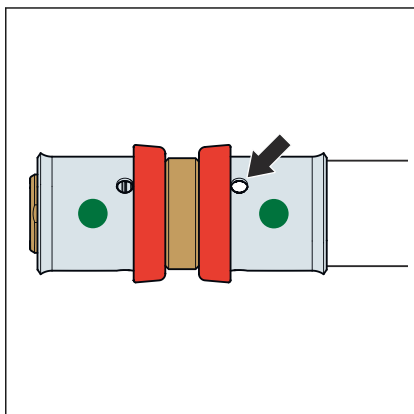
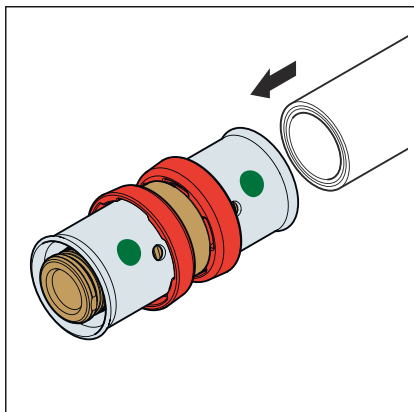
OZNÁMENÍ!

Používání vložek do lisovacích čelistí model 2499.1 (12 mm) je nepřipustné!



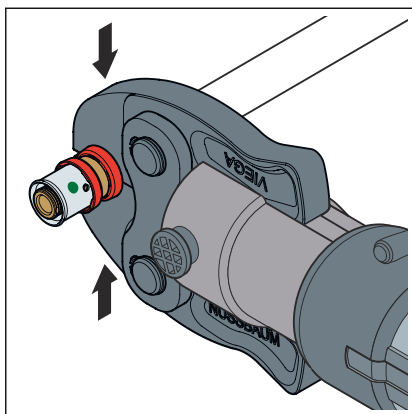
Na obrázcích je ilustračně zobrazeno, jak se lisovací spojka slisuje s trubicí Fonterra. Znárodná lisovací spojka a trubka se proto mohou od vašeho výrobku lišit.

Vytvoření lisovaného spoje



- Pomocí nůžek model 5341 trubku Fonterra zkraťte.
- Zasuňte trubku do lisovací spojky tak, aby byl v průzoru vidět konec trubky.

- Před lisováním zkontrolujte usazení těsnicího kroužku a hloubku zasunutí trubky do lisovací objímky.



- Otevřete lisovací čelist a nasadte ji kolmo na spojku.
- Začněte lisovat a počkejte na dokončení celého postupu.
 - Lisovaný spoj je vytvořený.
- Před uvedením zařízení do provozu zkontrolujte těsnost.

3.4 Likvidace

Výrobek a obaly roztřídte podle příslušných skupin materiálů (např. papír, kovy, plasty nebo neželezné kovy) a zlikvidujte podle platných národních zákonů.



Viega s.r.o.
info@viega.cz
viega.cz

CZ • 2024-07 • VPN180359

