

**Spojka s SC-Contur**

**Návod k použití**



pro plošné vytápění Fonterra, spojení trubek Fonterra

**Model**  
1223

**Rok výroby:**  
od 01/2007

cs\_CZ

**viega**



# Obsah

<b>1</b>	<b>O tomto návodu k použití</b>	<b>4</b>
1.1	Cílové skupiny	4
1.2	Označení upozornění	4
<b>2</b>	<b>Informace o výrobku</b>	<b>5</b>
2.1	Použití v souladu se stanovením výrobce	5
2.2	Technické údaje	5
<b>3</b>	<b>Manipulace</b>	<b>7</b>
3.1	Přeprava a skladování	7
3.2	Montážní pokyny	7
3.3	Montáž	7
3.4	Likvidace	9

# 1 O tomto návodu k použití

Pro tento dokument platí ochranná práva, další informace naleznete na [viega.com/legal](http://viega.com/legal).

## 1.1 Cílové skupiny

Informace v tomto návodu jsou určeny následujícím skupinám osob:

- odborníkům na topné systémy, resp. vyškolenému odbornému personálu

Nepřípustná je montáž, instalace a případná údržba tohoto výrobku osobami, které nemají výše uvedené vzdělání resp. kvalifikaci. Toto omezení neplatí pro možné pokyny k obsluze.

Montáž výrobků Viega se musí provádět při dodržování všeobecně uznávaných technických pravidel a návodů k použití Viega.

## 1.2 Označení upozornění

Výstražné a informační texty jsou odsazeny od ostatního textu a jsou speciálně označeny příslušnými piktogramy.



### NEBEZPEČÍ!

Tento symbol varuje před možnými, život ohrožujícími zraněními.



### VAROVÁNÍ!

Tento symbol varuje před možnými vážnými zraněními.



### UPOZORNĚNÍ!

Tento symbol varuje před možnými zraněními.



### OZNÁMENÍ!

Tento symbol varuje před možnými věcnými škodami.



*Dodatečné informace a tipy.*

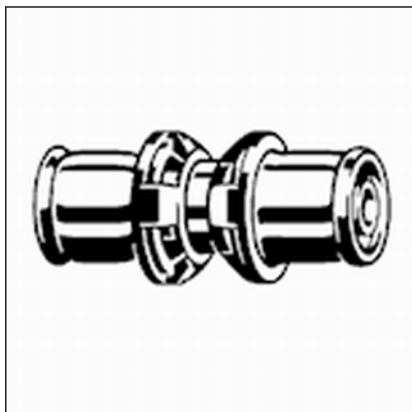
## 2 Informace o výrobku

### 2.1 Použití v souladu se stanovením výrobce

Lisovací spojky jsou vhodné k použití v následujících topných a chladičích systémech:

- Fonterra Base
- Fonterra Base Flat
- Fonterra Base Roll
- Fonterra Reno
- Fonterra Side 12
- Fonterra Side 12 Clip
- Fonterra Tacker
- Fonterra Top 12
- Fonterra Industry

### 2.2 Technické údaje



Použití	lisovací spojky trubek Fonterra PB / PE-Xc / PE-RT / MV
Materiál	červený bronz
Připojení	lisovací přípoj SC-Contur

Vnější průměr trubky [d]	Artikl
12	614676
15	614683
16	692384
17	614706
20	614720
25	636586

**K dispozici jsou navíc následující lisovací spojky systému Fonterra**

Označení	Použití	Materiál	Rozměr	Modelové číslo
Přechodový kus s SC-Contur	přechod z trubek Fonterra na vnější závit R	matně poniklovaný červený bronz	12 / R $\frac{1}{2}$ 15 / R $\frac{1}{2}$ 20 / R $\frac{3}{4}$ 25 / R $\frac{3}{4}$	1213.5
Zásuvný kus s SC-Contur	přechod z Fonterra PB 12/15 na Sanpress / Sanpress Inox / Profipress	červený bronz	12 / 15 15 / 15	1213
Připojovací šroubení s SC-Contur	pro trubky Fonterra a rozdělovače topných okruhů Fonterra DN25	poniklovaný červený bronz	12 15 17 20	1236
Koleno 90° s SC-Contur	lisovací spojky trubek Fonterra PB	červený bronz	15	1214.3

## 3 Manipulace

### 3.1 Přeprava a skladování

Při přepravě a uskladnění dodržujte:

- zabraňte tvrdým nárazům a otřesům
- skladujte komponenty v suchu a čistotě
- komponenty vyjměte z obalu až bezprostředně před použitím

### 3.2 Montážní pokyny



#### OZNÁMENÍ

Poškozené díly vyměňte – neopravujte je.

Při použití lisovacích spojek Fonterra dodržujte následující montážní pokyny:

- používejte jen originální komponenty systému Fonterra
- používejte jen lisovací nástroje doporučené v katalogu (např. Viega Pressgun 5, Viega Pressgun Picco)
- pro lisování lisovacích spojek s trubkami Fonterra používejte systémové lisovací čelisti Viega uvedené v katalogu

Model	Typ	Vhodné trubky [rozměr]	Upozornění
2799.7	Lisovací čelist	12	jen trubky z polybutenu (PB)
2299.7	Lisovací čelist	15, 17, 20, 25	–
2484.7	Lisovací čelist	12, 15, 16, 17, 20, 25	–
2782	Ruční lisovací nářadí	12	jen trubky z polybutenu (PB)

### 3.3 Montáž



#### OZNÁMENÍ Zkrácení trubek

Použití pil nebo úhlových brusek není přípustné.

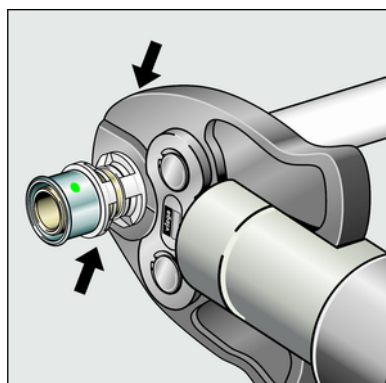
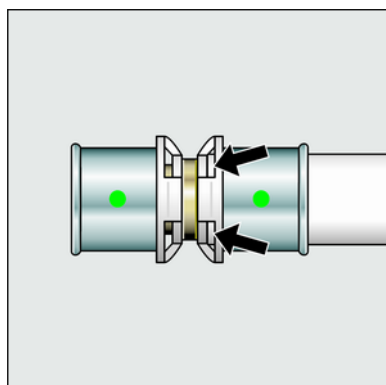
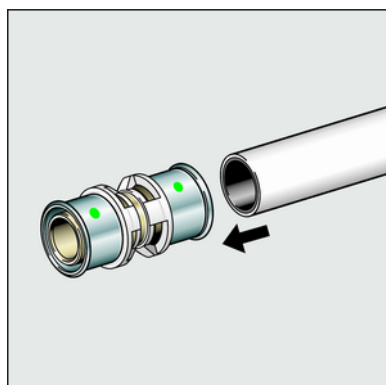

**OZNÁMENÍ!**

Použití vložek do lisovacích čelistí model 2499.1 (12 mm) je nepřipustné!



*Na obrázcích je ilustračně zobrazeno, jak se lisovací spojka slisuje s trubicou Fonterra. Zvětšená lisovací spojka a trubka se proto mohou lišit od vašeho výrobku.*

**Lisovaný spoj provedete takto:**



- trubku Fonterra kolmo zkratíte nůžkami na trubku
  - model 5341
- zasuňte trubku do lisovací spojky tak daleko, aby byl v průzoru vidět konec trubky
  
- před lisováním zkontrolujte usazení těsnicího kroužku a hloubku zasunutí trubky do lisovací objímky
  
- otevřete lisovací čelist a nasadte ji kolmo na spojku
- začněte lisovat a počkejte až se dokončí celý postup
  - ⇒ lisovaný spoj je vytvořen



- před uvedením do provozu zkontrolujte těsnost systému

### 3.4 Likvidace

Výrobek a obaly roztřídte podle příslušných skupin materiálů (např. papír, kovy, plasty nebo neželezné kovy) a zlikvidujte podle platných národních zákonů.