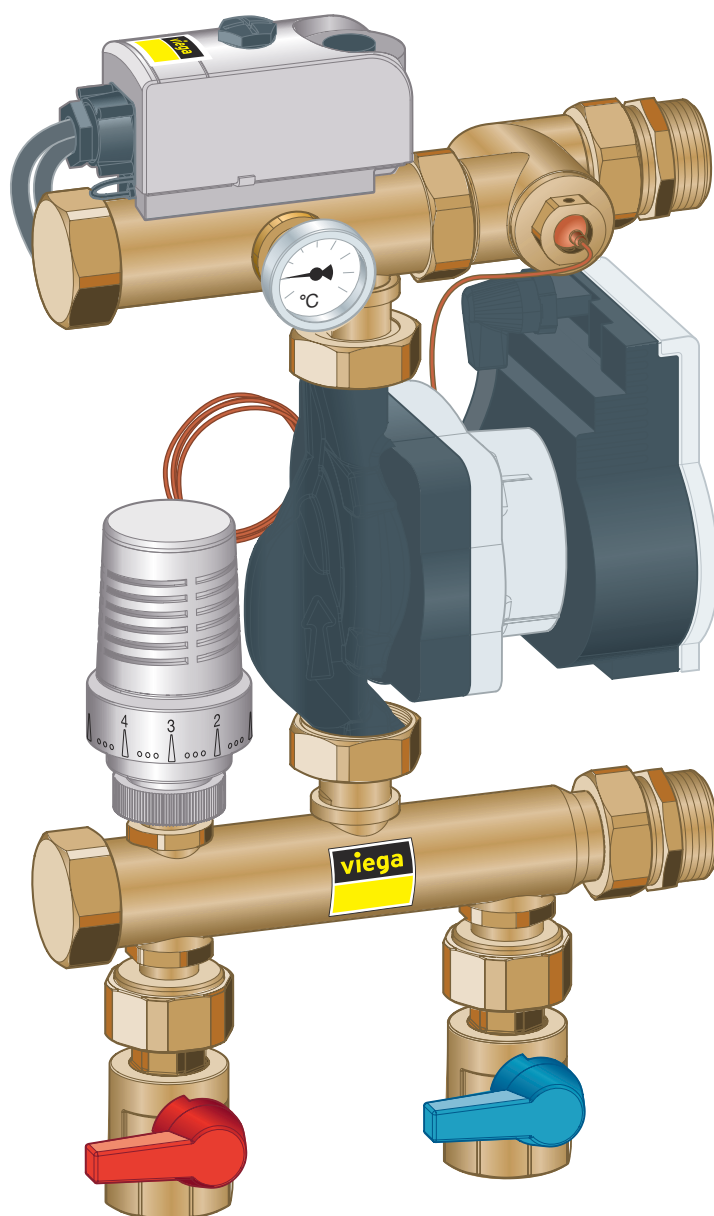


Návod k použití

Regulační stanice rozdělovače – pevně nastavená hodnota



pro plošné vytápění Fonterra, konstantní regulace teploty pří-
vodu

Model
1254.2

Rok výroby (od)
01/2012

viega

Obsah

1	O tomto návodu k použití	3
1.1	Cílové skupiny	3
1.2	Označení pokynů	3
1.3	Poznámka k této jazykové verzi	4
2	Informace o výrobku	5
2.1	Normy a pravidla	5
2.2	Použití v souladu se stanovením výrobce	5
2.2.1	oblasti použití	5
2.3	Popis výrobku	7
2.3.1	Přehled	7
2.3.2	Technické údaje	8
2.3.3	Princip funkce	9
2.4	Informace o použití	10
2.4.1	Varianta montáže	10
3	Manipulace	11
3.1	Informace k montáži	11
3.1.1	Montážní rozměry	11
3.1.2	Předpoklady pro montáž	11
3.2	Uvedení do provozu	12
3.2.1	Připojení k elektrické síti	12
3.2.2	Napouštění regulační stanice	12
3.2.3	Proplachování topných okruhů	13
3.3	Ovládání	13
3.3.1	Nastavení teploty přívodu podlahového vytápění	13
3.3.2	Omezení teploty přívodu podlahového vytápění	14
3.3.3	Provedení nastavení na čerpadle	15
3.4	Poruchy	17
3.4.1	Odstranění poruch	17
3.5	Likvidace	19

1 O tomto návodu k použití

Pro tento dokument platí ochranná práva, další informace naleznete na viega.com/legal.

1.1 Cílové skupiny

Informace v tomto návodu jsou určeny následujícím skupinám osob:

- odborníkům na sanitární zařízení a topné systémy resp. vyškolenému odbornému personálu
- elektroinstalatérům
- provozovatelům

Nepřípustná je montáž, instalace a případná údržba tohoto výrobku osobami, které nemají výše uvedené vzdělání resp. kvalifikaci. Toto omezení neplatí pro možné pokyny k obsluze.

Montáž výrobků Viega se musí provádět za předpokladu dodržování všeobecně uznávaných technických pravidel a návodů k použití Viega.

1.2 Označení pokynů

Výstražné a informační texty jsou odsazeny od ostatního textu a jsou speciálně označeny příslušnými piktogramy.



NEBEZPEČÍ!

Varuje před možnými, život ohrožujícími zraněními.



VAROVÁNÍ!

Varuje před možnými vážnými zraněními.



UPOZORNĚNÍ!

Varuje před možnými zraněními.



OZNÁMENÍ!

Varuje před možnými věcnými škodami.



Dodatečné informace a tipy.

1.3 Poznámka k této jazykové verzi

Tento návod k použití obsahuje důležité informace k výrobku resp. výběru systému, jeho montáži a uvedení do provozu, stejně jako k jeho řádnému užívání a případným opatřením pro údržbu. Tyto informace k výrobkům, jejich vlastnostem a aplikačním technikám jsou založeny na aktuálně platných normách v Evropě (např. EN) anebo v Německu (např. DIN/DVGW).

Některé pasáže v textu mohou odkazovat na technické předpisy v Evropě/Německu. Tyto předpisy platí jako doporučení pro jiné země, ve kterých nejsou k dispozici příslušné národní požadavky. Příslušné národní zákony, standardy, předpisy, normy a jiné technické předpisy mají přednost před německými/evropskými směrnici v tomto návodu: Zde uvedené informace jsou pro jiné země a oblasti nezávazné a jak již bylo řečeno, je třeba je považovat za pomůcku.

2 Informace o výrobku

2.1 Normy a pravidla

Následující normy a pravidla platí v Německu resp. v Evropě. Národní legislativu najdete na webových stránkách příslušné země na viega.cz/normy.

pravidla z oddílu: oblasti použití

rozsah platnosti / upozornění	Pravidla platná v Německu
Otopná voda	VDI 2035

Pravidla z oddílu: naplnění systému

rozsah platnosti / upozornění	Pravidla platná v Německu
Kvalita vody v teplovodních topeních	VDI 2035

Pravidla z oddílu: omezení teploty v topné větvi podlahového vytápění

rozsah platnosti / upozornění	Pravidla platná v Německu
Maximální teplota otopné vody v otopné větvi	DIN EN 1264-4
Maximální teplota otopné vody v otopné větvi	DIN 18560

Předpisy z oddílu: Likvidace

rozsah platnosti / upozornění	Pravidla platná v Německu
Likvidace elektronických komponent	WEEE-Richtlinie 2012/19/EU

2.2 Použití v souladu se stanovením výrobce

2.2.1 oblasti použití

Regulační stanice rozdělovače se používá pro udržování konstantní teploty přívodu nízkoteplotních plošných vytápění. Teplotu přívodu lze pomocí termostatické hlavice plynule nastavovat v rozsahu 20 a 70 °C. Rozsah nastavení lze omezit minimální a maximální teplotou.

Regulační stanice rozdělovače se používá v otopných soustavách, které předávají teplo nejen spotřebičům s vysokou teplotou přívodu (např. otopná tělesa, ohříváče vzduchu aj.), ale i nízkoteplotním topným plochám (např. podlahovému nebo stěnovému vytápění). Napájení obou topných okruhů se přitom provádí společným zásobovacím vedením.

**OZNÁMENÍ!**

Tento návod včetně jako příložené dokumentace k oběhovému čerpadlu, regulátoru a dalším komponentám je součástí výrobku a musí se dodržovat a uschovat.


Čerpadlo (Wilo-Para)

Vysoce účinné oběhové čerpadlo konstrukční řady Wilo-Para slouží výhradně k cirkulaci médií v teplovodních otopných soustavách a podobných systémech s neustálými střídavými dopravními proudy.

**OZNÁMENÍ!**

Dbejte na to, aby se systémy plnily pouze směsmi připravenými k použití. Nepoužívejte čerpadlo ke smíšení média v systému.

Přípustná média

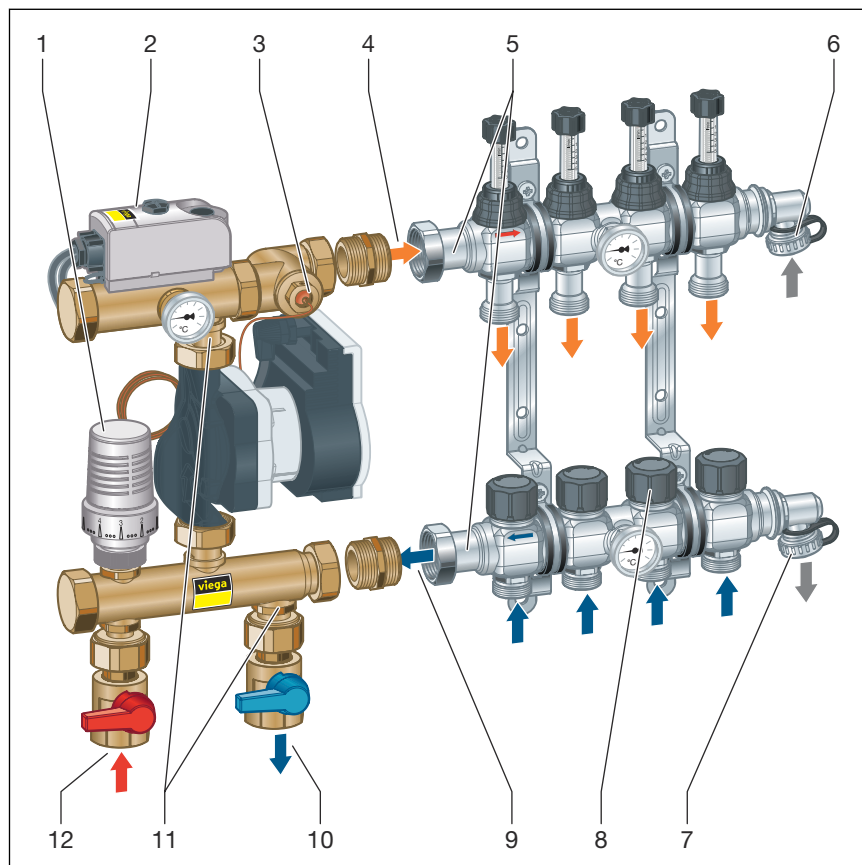
- topná voda podle aktuálních předpisů viz  „pravidla z oddílu: oblasti použití“ na straně 5
- směsi vody a glykolu* s maximálním podílem glykolu 50 %

* Glykol má vyšší viskozitu než voda. U příměsí s glykolem se transportní údaje čerpadla musí upravit podle směšovacího poměru.

Každé použití mimo tento rámec platí jako nesprávné použití a vede ke ztrátě nároků ze záruky.

2.3 Popis výrobku

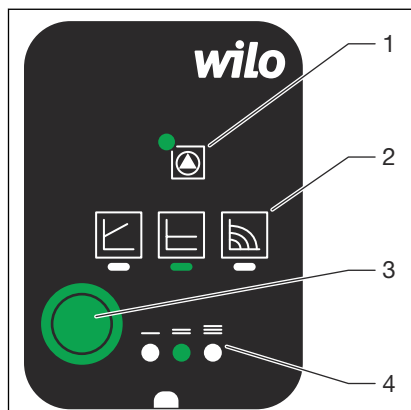
2.3.1 Přehled



Obr. 1: přehled komponent

- 1 - termostatická hlavice
- 2 - bezpečnostní příložný termostat (výrobní nastavení 60 °C)
- 3 - excentrické šroubení s čidlem na přívodu
- 4 - topná větev topného okruhu
- 5 - rozdělovací jednotka
- 6 - plnicí ventil (směr proplachování)
- 7 - vypouštěcí ventil (směr vypouštění)
- 8 - ochranné víčko
- 9 - zpětná větev topného okruhu
- 10 - zpětná větev kotle
- 11 - zpětná klapka
- 12 - přívod kotlové vody

Zobrazení na ovládacím prvku čerpadla



Obr. 2: ovládací prvky čerpadla

- 1 provozní LED / LED pro hlášení poruch
 - 2 druh regulace
 - 3 obslužné tlačítko
 - 4 charakteristická křivka
- provozní LED / LED pro hlášení poruch
 - V normálním provozu svítí LED zeleně.
 - LED svítí / bliká při poruše.
 - zobrazení zvoleného druhu regulace
 - $\Delta p-v$
 - $\Delta p-c$
 - konstantní otáčky
 - zobrazení zvolené charakteristické křivky (I, II, III) v rámci druhu regulace

2.3.2 Technické údaje

Regulační stanice rozdělovače s pevně nastavenou hodnotou se může kombinovat s rozdělovacími jednotkami Fonterra DN 25.

Komponenty

- vysoce účinné čerpadlo Wilo Para 15-130/6-43/SC
- bezpečnostní příložený termostat (model 1219.6)
- termostatická hlavice (model 1254.1)
- teploměr
- sada kulového kohoutu
- sada dvojitých vsuvek

Materiály

Plochá těsnění	AFM 34 popř. EPDM
Armatury	mosaz Ms 58
Trubky	mosaz Ms 63

Těsnicí prvek	EPDM
Plasty	odolné vůči nárazům a teplotě

Technické údaje

Maximální přípustná provozní teplota	80 °C
Maximální přípustný provozní pře-tlak	0,6 MPa (6 bar)
Rozsah regulace teploty	20–70 °C
Jmenovitý tepelný výkon	cca 14 kW ¹⁾
Výkon čerpadla	3–45 W ²⁾
Provozní napětí	230 V, 50/60 Hz

¹⁾ Tlakový rozdíl mezi primární stranou a regulační stanicí **minimálně 200 hPa** (200 mbar)

²⁾ Dodržujte typový štítek čerpadla.

2.3.3 Princip funkce

Směšovací ventil regulační stanice je koncipovaný jako proporcionální regulátor a je řízený termostatickou hlavicí s kapilární trubicí a teplotním čidlem v topné větvi topného okruhu. Odchylny od požadované hodnoty způsobí okamžitou změnu zdvihu ventilu, takže se příslušně změní množství horké vody přivedené z kotlového okruhu. Množství směšované vody se smísí s vratnou vodou z topného okruhu, a udržuje tak teplotu přívodu na konstantní úrovni v úzkém teplotním rozmezí. Teplotu lze odečíst přímo na teploměru. Na přípojce zpětné větve kotle se nachází zpětná klapka, která znemožní nasátí horké vody ze zpětného okruhu kotle.

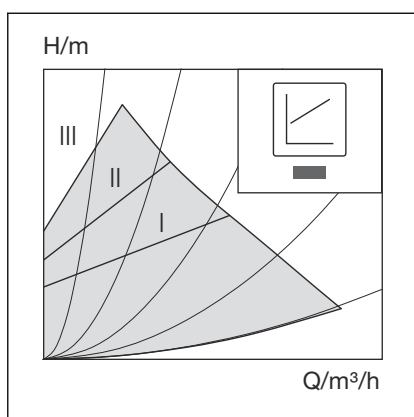
Druhy regulace čerpadla

Čerpadlo má následující druhy regulace:



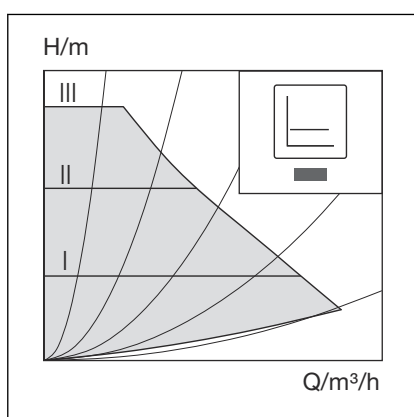
Pro použití v plošných vytápěních doporučuje Viega druh regulace **konstantním diferenčním tlakem Δp -c**.

Viz také ↗ „Nastavení druhu regulace“ na straně 15.



Variabilní diferenční tlak $\Delta p-v$ (I, II, III)

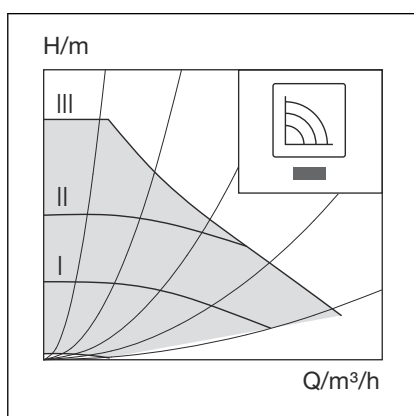
Doporučení u dvoutrubkových otopných soustav s otopnými tělesy ke snížení zvuků tekoucího média na termostatických ventilech.



Konstantní diferenční tlak $\Delta p-c$ (I, II, III)

Doporučení u **podlahových vytápění** nebo u hrubě dimenzovaných potrubí nebo všech použití bez proměnlivé charakteristické křivky potrubní sítě (např. zásobníková plnicí čerpadla) a také jednotrubkových otopných soustav s otopnými tělesy.

Regulace udržuje konstantní nastavenou dopravní výšku nezávisle na požadovaném objemovém průtoku.



Konstantní otáčky (I, II, III) (výrobní nastavení)

Doporučení u systémů s neproměnlivým odporem zařízení, které vyžadují konstantní objemový průtok.

2.4 Informace o použití

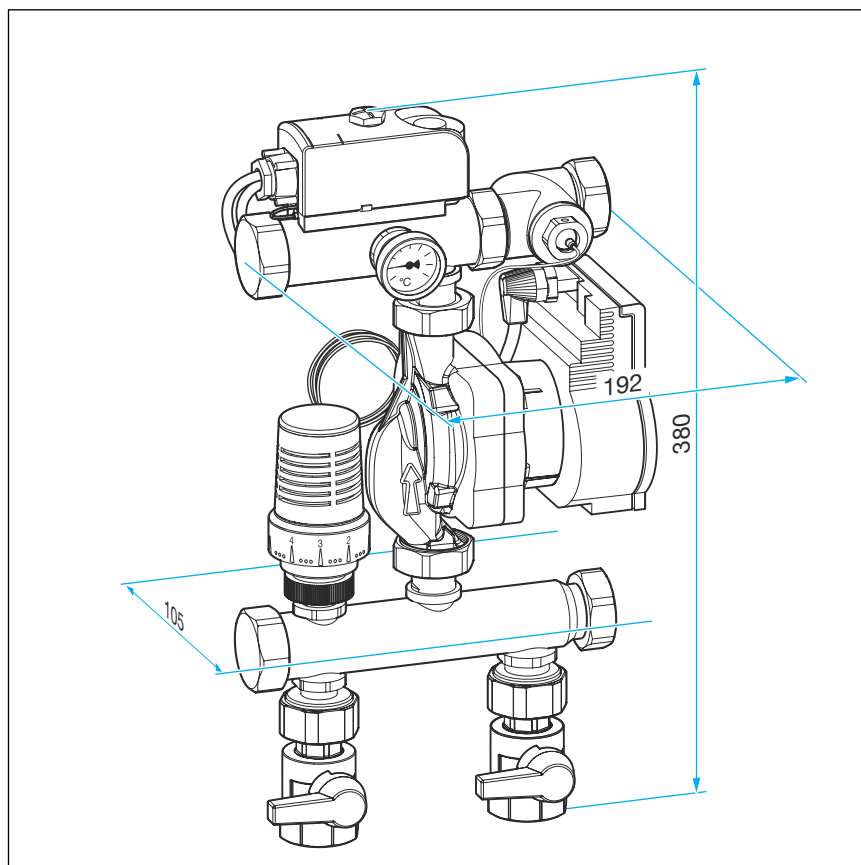
2.4.1 Varianta montáže

Regulační stanice rozdělovače se z výroby expeduje pro levostrannou montáž na rozdělovač topných okruhů. Pro montáž stanice na pravou stranu rozdělovače topných okruhů přešroubujte excentrické šroubení na přívodu a změňte připojení teploměru.

3 Manipulace

3.1 Informace k montáži

3.1.1 Montážní rozměry



Obr. 3: montážní rozměry

Montážní a připojovací rozměry

Výška	cca 380 mm
Šířka	cca 192 mm
Osová rozteč	cca 210 mm
Připojení	G1 ploché těsnění

3.1.2 Předpoklady pro montáž

Stanice je určena k přímé montáži pomocí připojení G1 na pravou nebo levou stranu rozdělovačů topných okruhů. Pro dosažení jmenovitého tepelného výkonu musí tlakový rozdíl mezi okruhem kotle a regulační stanicí činit **min 200 hPa** (200 mbar).

3.2 Uvedení do provozu

3.2.1 Připojení k elektrické síti



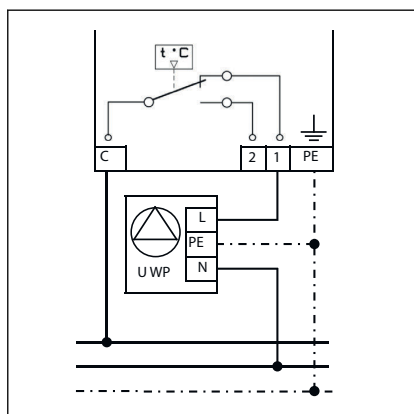
NEBEZPEČÍ! **Nebezpečí zásahu elektrickým proudem**

Zásah elektrickým proudem může mít za následek těžká až smrtelná zranění.

- Nechte práce na elektrické soustavě provádět jen odborné elektrotechnické řemeslníky.
- Před prací s připojovacím kabelem jej vždy odpojte od napětí.

Oběhové čerpadlo i bezpečnostní omezovač teploty jsou již zapojené z výroby.

- Připojte regulační stanici rozdělovače k elektrické síti 230 V podle znázornění na obrázku.



Aby čerpadlo běželo jen při potřebě tepla, doporučuje společnost Viega připojit čerpadlo k relé (např. k základní jednotce s modulem čerpadla, která řídí i servopohony). Alternativně lze čerpadlo provozovat i se spínacími hodičkami.

3.2.2 Napouštění regulační stanice

Předpoklady:

- regulační stanice i rozdělovací jednotka jsou řádně připojené.
- topná voda splňuje požadavky platných směrnic, viz také ☞ „Pravidla z oddílu: naplnění systému“ na straně 5.
- Odpojte regulační stanici od napětí.
- Pro uzavření regulační stanice na straně kotle zavřete kulové kohouty.
- Zavřete všechny topné okruhy na rozdělovací jednotce.

Stačí pouze ochrannými víčky zavřít ventily na sběrači rozdělovací jednotky.

- Připojte hadici plnicí vody k plnicímu/vypouštěcímu ventilu na výtlačku rozdělovače.
- Plnicí/vypouštěcí ventily na výtlačku a sběrači otevřete pomocí čtyřhranu integrovaného ve víčku.
- Napustte regulační stanici vodou.
- Vytékající vodu zachyťte do vhodné nádoby nebo odvedte do odtoku.
- Následně opět zavřete oba plnicí/vypouštěcí ventily a znovu našroubujte víčka.
 - Regulační stanice je zcela naplněná vodou.

3.2.3 Proplachování topných okruhů



OZNÁMENÍ!

Proplachujte topné okruhy výhradně ve směru proudění, aby se zabránilo poškození systému.

Zpětná klapka nad čerpadlem zamezí vzniku zkratky, která by znemožnila řádné propláchnutí nebo napuštění topných okruhů. Při proplachování a po uzavření proplachovacích zařízení se nesmí překročit tlak zařízení 0,25 MPa (2,5 bar), protože jinak by se otevřel pojistný ventil a unikla by topná voda.

Předpoklady:

- Regulační stanice je naplněná vodou.
- Regulační stanice je odpojená od napětí.
- Připojte vždy jedno plnicí a vypouštěcí vedení k integrovaným plnicím a vypouštěcím ventilům na rozdělovači.
- Otevřete první topný okruh a proplachujte ho ve směru proudění, dokud z okruhu neunikne veškerý vzduch a případné nečistoty a kontaminace.
- Po propláchnutí topný okruh opět zavřete.
- Opakujte proplachování pro každý topný okruh.
- Po propláchnutí celého systému otevřete všechny topné okruhy a seřídte je.
- Připojte znovu čerpadlo ke zdroji napětí.

3.3 Ovládání

3.3.1 Nastavení teploty přívodu podlahového vytápění

Při požadavku maximálního výkonu (jmenovitý výkon) musíte teplotu přívodu kotle nastavit minimálně o 15 °C vyšší než požadovanou teplotu přívodu podlahového vytápění.

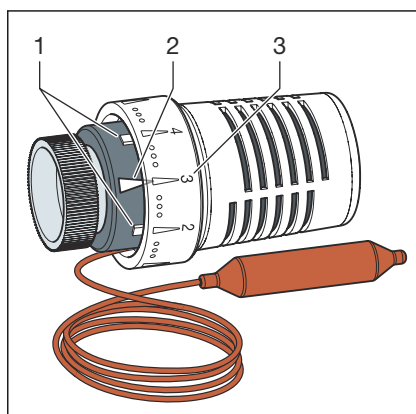
Ruční kolečko termostatické hlavice je opatřeno stupnicí od 1 do 7 a umožňuje plynulé nastavování teploty přívodu od 20 do 70 °C. Příslušnou požadovanou teplotu můžete zjistit z tabulky:

Hodnota stupnice	1	2	3	4	5	6	7
Požadovaná teplota ve °C	20	28	37	45	53	62	70

3.3.2 Omezení teploty přívodu podlahového vytápění

Pro plošná vytápění se zpravidla v přívodu nepoužívají teploty vyšší než 50 °C. Teplota v okruhu kotle nebo v okruhu otopných těles je přitom podstatně vyšší (např. 70/50 °C nebo 60/40 °C). Aby se zabránilo poškození podlahové konstrukce v důsledku nadměrné teploty topného média, doporučuje Viega podle montážní situace omezit požadovanou hodnotu teploty přívodu topné větve na termostatické hlavici.

Omezení teploty přívodu se provede takto:



- 1 aretace pro omezení teploty
- 2 označovací šipka
- 3 hodnoty stupnice

Předpoklady:

- na termostatické hlavici je nastavena požadovaná hodnota teploty (např. stupeň 3 = 37 °C).
- nastavená teplota zhruba odpovídá ukazateli na teploměru.
- Umístěte aretace vždy před a za značku šipky.
 - Hodnota teploty je zafixovaná a chráněna proti neúmyslnému přestavení.

Maximální teplota topné vody přívodu*

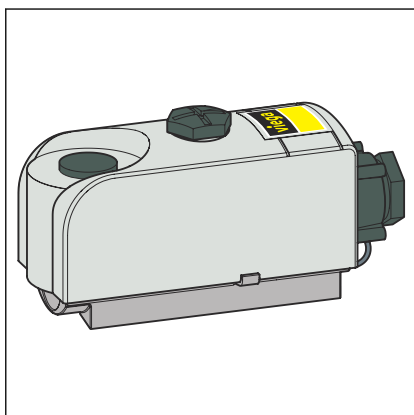
Stěnové vytápění	Teplota *
sádrová nebo vápenná omítka	50 °C
hliněná omítka	50 °C
vápenno-cementová omítka	70 °C
Side 12 (sádrovláknité desky)	50 °C

* maximální teplota přívodu podle aktuálních pravidel, viz „Pravidla z oddílu: omezení teploty v topné větvi podlahového vytápění“ na straně 5

Podlahové vytápění	Teplota *
potěr se síranem vápenatým a cementový potěr	55 °C
Reno	50 °C

* maximální teplota přívodu podle aktuálních pravidel, viz ☞ „Pravidla z oddílu: omezení teploty v topné větvi podlahového vytápění“ na straně 5

Bezpečnostní omezovač teploty



Bezpečnostní omezovač teploty v případě provozní poruchy vypne oběhové čerpadlo, a zabrání tak přehřátí podlahového vytápění. Aby se zabránilo nechtěné aktivaci, nastavte teplotu na bezpečnostním omezovači teploty na hodnotu minimálně o 10 °K vyšší, než je požadovaná teplota přívodu (výrobní nastavení 60 °C).



OZNÁMENÍ!

Dbejte na to, aby v blízkosti otopného potrubí nebyla překročená přípustná maximální teplota podlahy.

Pokud jsou všechny topné okruhy osazeny servopohony a nebude se používat relé pro čerpadlo, měl by se bezpečnostní omezovač teploty namontovat na přívodní vedení rozdělovací jednotky.

3.3.3 Provedení nastavení na čerpadle

Odvzdušnění čerpadla

Předpoklady:

- Regulační stanice je napuštěná a topné okruhy jsou odvzdušněné.
- Pro odvzdušnění čerpadla podržte po dobu 3 sekund stisknuté obslužné tlačítko (viz také ☞ „**Zobrazení na ovládacím prvku čerpadla**“ na straně 8).
 - Spustí se funkce odvzdušnění, která trvá 10 minut.
 - Kontrolky LED horní a spodní řady střídavě blikají v intervalu 1 sekundy.
 - Po odvzdušnění ukazuje zobrazení LED dříve nastavenou hodnotu čerpadla.
- Pro předčasné přerušování procesu podržte po dobu 3 sekund stisknuté obslužné tlačítko.

Nastavení druhu regulace

- Stiskněte krátce obslužné tlačítko (na cca 1 sekundu).
 - Diody LED ukazují nastavený druh regulace a charakteristickou křivku.

- Pro změnu nastavení stiskněte několikrát obslužné tlačítko, dokud diody LED neukazují požadovanou kombinaci druhu regulace a charakteristickou křivku.

Informace! Volba LED druhů regulace a tomu odpovídajících charakteristických křivek se provádí ve směru hodinových ručiček.

Zablokování/odblokování tlačítek

- Pro aktivaci blokování tlačítek podržte po dobu 8 sekund stisknuté obslužné tlačítko.
- Jakmile začnou blikat kontrolky LED vybraného nastavení, obslužné tlačítko uvolněte.
 - ☐ Kontrolky LED trvale blikají v intervalu 1 sekundy.
Blokování tlačítek je nyní aktivní.
- Při deaktivaci blokování tlačítek postupujte stejně jako při jeho aktivaci.

Ruční restart

Při detekci zablokování se čerpadlo automaticky pokusí o restart. Pokud se čerpadlo automaticky znovu nespustí, proveďte ruční restart.

- Ruční restart aktivujete stisknutím a podržením obslužného tlačítka po dobu 5 sekund.
 - ☐ Spustí se funkce restartu, která trvá 10 minut.
Kontrolky LED blikají postupně ve směru hodinových ručiček.
- Pro předčasné přerušení procesu podržte po dobu 5 sekund stisknuté obslužné tlačítko.

Aktivace výrobního nastavení

- Výrobní nastavení aktivujete stisknutím a podržením obslužného tlačítka po dobu 4 sekund a odpojením čerpadla od napětí.
 - ☐ Všechny LED kontrolky budou 1 s blikat.
Kontrolky LED posledního nastavení budou 1 s blikat.
- Připojte znovu čerpadlo ke zdroji napětí.
 - ☐ Čerpadlo pracuje s výrobním nastavením (stav při dodání).

Vyřazení z provozu

Dojde-li k poškození připojovacího kabelu nebo jiných elektrických součástí, čerpadlo okamžitě vypněte.

- Odpojte je od zdroje napětí.



V případě provozní poruchy se prosím obraťte na servisní centrum společnosti Viega.

3.4 Poruchy

3.4.1 Odstranění poruch

Porucha	Příčina	Náprava
Topné okruhy podlahového vytápění nejsou teplé.	Bezpečnostní omezovač teploty je nastaven příliš nízko a vypíná čerpadlo regulační stanice.	Nastavte bezpečnostní omezovač teploty min. o 10 K výše, než je teplota přívodu podlahového vytápění. Dodržujte přípustnou maximální teplotu podlahového vytápění. Upozornění: Spínací difference bezpečnostního omezovače teploty činí cca 5 K. Regulační stanice je rychleji opět připravená k provozu, když bezpečnostní omezovač teploty na chvíli odeberete, aby se ochladil na spínací teplotu.
	Bezpečnostní omezovač teploty vypne čerpadlo regulační stanice. Čerpadlo zůstává zapnuté, i když jsou topné okruhy podlahového vytápění zavřené. Voda v regulační stanici se ohřívá odpadním teplem čerpadla. Jakmile je dosažena maximální teplota, bezpečnostní omezovač teploty vypne čerpadlo.	Odeberte bezpečnostní omezovač teploty z regulační stanice, nechte ho vychladnout a zkontrolujte funkci. Použijte základní jednotku s modulem čerpadla. Logika čerpadla zajistí, aby čerpadlo běželo jen tehdy, je-li otevřený minimálně jeden topný okruh podlahového vytápění.
	Čerpadlo je připojené k prostorovému termostatu nebo elektrickému regulačnímu rozdělovači. Pokud zavírají všechny servopohony, vypne se čerpadlo. Při delším klimatickém stavu se ochladí přívodní vedení do podlahového vytápění. Regulátor proto nevyvolá otevření směšovacího ventilu. Horká voda se směšuje z primárního okruhu. Regulační stanice se tím zahřívá. Jakmile je dosažena maximální teplota, bezpečnostní omezovač teploty vypne čerpadlo.	Odeberte bezpečnostní omezovač teploty z regulační stanice a přimontujte ho k přívodnímu vedení rozdělovací jednotky.
	Rozdíl teploty přívodu topného kotle a požadované teploty přívodu podlahového vytápění je příliš malý pro stávající tepelnou zátěž.	Na topném kotli nastavte vyšší teplotu přívodu. Při potřebě maximálního výkonu podlahového vytápění musí být teplota přívodu ze zdroje tepla minimálně o 15 °C vyšší než požadovaná teplota přívodu podlahového vytápění.

Porucha	Příčina	Náprava
	Diferenční tlak mezi okruhem topného kotle / okruhem otopných těles a nízkoteplotním okruhem není dostatečný.	Seřídte hydrauliku systému tak, aby před regulační stanicí byl diferenční tlak 200 hPa (200 mbar).
Teplotu přívodu nelze nastavit na požadovanou hodnotu nebo tato teplota silně kolísá.	Přívodní a zpětné vedení jsou k regulační stanici připojeny obráceně.	Zkontrolujte správné připojení všech přípojek k regulační stanici a případně je vyměňte.
	Dopravní výška / čerpací stupeň čerpadla je nastaven příliš nízkou.	Zvyšte otáčky resp. dopravní výšku / čerpací stupeň čerpadla.
	Tepelná zátěž je pro regulační stanici příliš vysoká, tzn. spotřeba tepla překračuje jmenovitý výkon regulační stanice. Tento stav se může například vyskytnout jen dočasně, když se zahřívá „studená“ podlaha.	Zjistěte maximální spotřebu tepla a porovnejte ji se jmenovitým výkonem. Topné okruhy se případně musí pomocí příslušné rozdělovací jednotky rozdělit a připojit k druhé regulační stanici. Pokud je důvodem první zahřátí podlahového vytápění, může se po fázi zahřívání (po 2 až 3 dnech) obnovit normální funkce. To je zejména případ provozu na horní hranici jmenovitého výkonu.
	Termostatická hlavice je vadná.	Namontujte novou termostatickou hlavici.
	Je nastavená chybná charakteristická křivka.	Nastavte charakteristickou křivku $\Delta p-c$.

Poruchy čerpadla

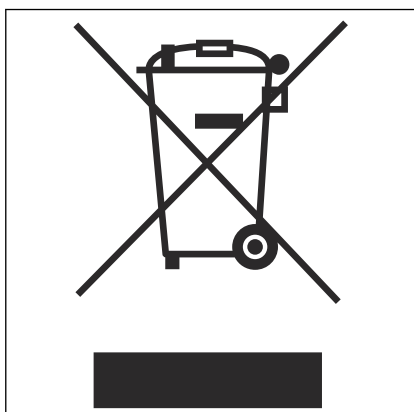
- chybová kontrolka LED hlásí poruchu.
- v závislosti na druhu poruchy se čerpadlo vypne a pokusí se znovu cyklicky spustit.

kontrolka LED	Poruchy	Příčiny	Odstranění
svítí červeně	Blokování	Rotor je zablokovaný.	Aktivujte ruční restart. Pokud porucha přetrvává i nadále, obraťte se na servisní centrum Viega.
	Kontakt/vinutí	Vinutí je vadné.	
bliká červeně	Podpětí/přepětí	Síťové napětí je příliš nízké nebo vysoké.	Zkontrolujte síťové napětí a podmínky použití.
	Příliš vysoká teplota modulu	Teplota ve vnitřním prostoru modulu je příliš vysoká.	
	Zkrat	Příliš vysoká hodnota proudu motoru.	
bliká červeně/zeleně	Provoz generátoru	V hydraulice čerpadla je průtok, čerpadlo však nedostává napětí ze sítě.	Zkontrolujte síťové napětí, množství/tlak vody a okolní podmínky.

kontrolka LED	Poruchy	Příčiny	Odstranění
	Chod nasucho	V čerpadle je vzduch.	
	Přetížení	Těžký chod motoru: provoz čerpadla mimo specifikace (např. vysoká teplota modulu). Otáčky jsou nižší než za normálního provozu.	

3.5 Likvidace

Výrobek a obaly rozřídíte podle příslušných skupin materiálů (např. papír, kovy, plasty nebo neželezné kovy) a zlikvidujete podle platných národních zákonů.



Elektronické komponenty a baterie nebo akumulátory se nesmí likvidovat v domovním odpadu, ale v souladu s platnými směrnici musí být odevzdány k odborné likvidaci, viz ↗ „Předpisy z oddílu: Likvidace“ na straně 5.



Viega s.r.o.
info@viega.cz
viega.cz

CZ • 2022-08 • VPN210072

