

Návod k použití

Servopohon 230 V



Pro plošné vytápění Fonterra

Model
1249

viega

Obsah

| | | |
|----------|---|----------|
| 1 | O tomto návodu k použití | 3 |
| 1.1 | Cílové skupiny | 3 |
| 1.2 | Označení pokynů | 3 |
| 1.3 | Poznámka k této jazykové verzi | 4 |
| 2 | Informace o výrobku | 5 |
| 2.1 | Použití v souladu se stanovením výrobce | 5 |
| 2.2 | Popis výrobku | 5 |
| 2.2.1 | Funkce | 5 |
| 2.2.2 | Přehled a popis komponent | 6 |
| 2.2.3 | Technické údaje | 7 |
| 3 | Manipulace | 8 |
| 3.1 | Přeprava a skladování | 8 |
| 3.2 | Montáž servopohonů | 8 |
| 3.3 | Pokyny k ošetřování | 9 |
| 3.4 | Likvidace | 9 |

1 O tomto návodu k použití

Pro tento dokument platí ochranná práva, další informace naleznete na viega.com/legal.

1.1 Cílové skupiny

Informace v tomto návodu jsou určeny následujícím skupinám osob:

- odborníkům na sanitu a topné systémy, resp. vyškolenému odbornému personálu

Nepřípustná je montáž, instalace a případná údržba tohoto výrobku osobami, které nemají výše uvedené vzdělání resp. kvalifikaci. Toto omezení neplatí pro možné pokyny k obsluze.

Montáž výrobků Viega se musí provádět při dodržování všeobecně uznávaných technických pravidel a návodů k použití Viega.

1.2 Označení pokynů

Výstražné a informační texty jsou odsazeny od ostatního textu a jsou speciálně označeny příslušnými piktogramy.



NEBEZPEČÍ!

Varuje před možnými, život ohrožujícími zraněními.



VAROVÁNÍ!

Varuje před možnými vážnými zraněními.



UPOZORNĚNÍ!

Varuje před možnými zraněními.



OZNÁMENÍ!

Varuje před možnými věcnými škodami.



Dodatečné informace a tipy.

1.3 Poznámka k této jazykové verzi

Tento návod k použití obsahuje důležité informace k výrobku resp. výběru systému, jeho montáži a uvedení do provozu, stejně jako k jeho řádnému používání a případným opatřením pro údržbu. Tyto informace k výrobkům, jejich vlastnostem a aplikačním technikám jsou založeny na aktuálně platných normách v Evropě (např. EN) anebo v Německu (např. DIN/DVGW).

Některé pasáže v textu mohou odkazovat na technické předpisy v Evropě/Německu. Tyto předpisy platí jako doporučení pro jiné země, ve kterých nejsou k dispozici příslušné národní požadavky. Příslušné národní zákony, standardy, předpisy, normy a jiné technické předpisy mají přednost před německými/evropskými směrnici v tomto návodu: Zde uvedené informace jsou pro jiné země a oblasti nezávazné a jak již bylo řečeno, je třeba je považovat za pomůcku.

2 Informace o výrobku

2.1 Použití v souladu se stanovením výrobce

Servopohon je určen pro následující modely základních jednotek:

- 1246
- 1246.1
- 1247
- 1247.2
- 1247.3
- 1247.6

Kombinace s elektronickými komponentami jiných výrobců není otestovaná, proto nemůže být zaručena její bezvadná funkce.

2.2 Popis výrobku

2.2.1 Funkce

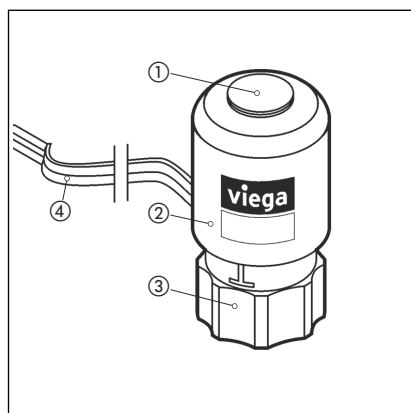
Servopohon otvírá nebo zavírá ventil rozdělovače podle toho, jaký signál předá prostorový termostat do základní jednotky.

Silově ovládaný ventil reguluje objemový průtok v topném okruhu a je ovládán a napájen elektrickým proudem přes kabelové připojení ze základní jednotky.

Servopohon je určen pro topný a chladicí provoz.

2.2.2 Přehled a popis komponent

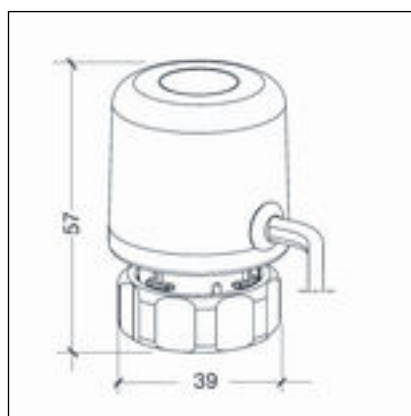
Obsah dodávky



Obr. 1: servopohon

- 1 ukazatel polohy ventilu
- 2 těleso servopohonu
- 3 přípojovací šroubení
- 4 přípojovací kabel základní jednotky d = 1000 mm

Montážní rozměry



Obr. 2: montážní rozměry v mm

2.2.3 Technické údaje

| | |
|--|--------------------------------|
| Provozní napětí | 230 V AC, 50/60 Hz |
| Zapínací proud | 140 mA / 200 ms |
| Provozní proud | 9 mA |
| Provozní vedení | 2 W |
| Doba zavření / otevření | cca 5 min |
| Nastavovací dráha | > 3,2 mm |
| Nastavovací síla | 80 N |
| Teplota média | 0–100 °C |
| Okolní teplota | -5–60 °C |
| Rozsah skladovací teploty | -25–60 °C |
| Relativní vlhkost vzduchu – nekondenzující | ≤ 80 % |
| Rozměry V / Š / H | 57 mm / 39 mm / 39 mm |
| Hmotnost včetně kabelu 1 m | 100 g |
| Připojovací kabel | 2 x 0,75 mm ² / 1 m |
| Druh krytí ve všech montážních polohách | IP54 |
| Třída ochrany | II |
| Shoda CE | EN 60730 |
| Provedení | bez proudu uzavřený |

3 Manipulace

3.1 Přeprava a skladování

Při přepravě a uskladnění dodržujte:

- zabraňte tvrdým nárazům a otřesům
- skladujte komponenty v suchu a čistotě
- komponenty vyjměte z obalu až bezprostředně před použitím

3.2 Montáž servopohonů

Příprava montáže



NEBEZPEČÍ! **Nebezpečí zásahu elektrickým proudem**

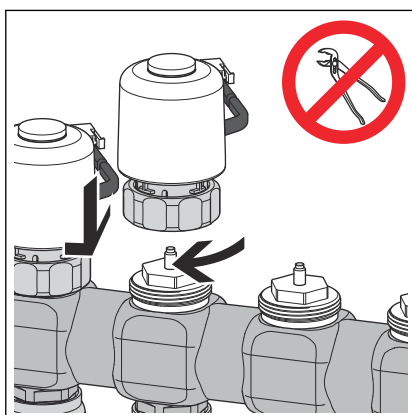
Zásah elektrickým proudem může mít za následek těžká až smrtelná zranění.

- nechte práce na elektrické soustavě provádět jen kvalifikované elektrikáře
- před prací s přípojovacím kabelem jej vždy odpojte od napětí

Potřebné komponenty

- servopohony – počet podle regulovaných topných okruhů

Montážní kroky



- servopohon s přípojovacím kabelem nasadte dozadu na těleso ventilu a rukou utáhněte přípojovací šroubení



UPOZORNĚNÍ! **Poškození servopohonu**

servopohon může poškodit příliš silné utážení přípojovacího šroubení

- utahujte přípojovací šroubení jen pevně rukou. Nepoužívejte žádné kleště

3.3 Pokyny k ošetřování



OZNÁMENÍ!

Poškození přístroje při vniknutí vody dovnitř tělesa

Přístroj vede elektrický proud. Kontakt s vodou způsobí poškození přístroje.

- zabraňte kontaktu přístroje s vodou.

Pokyny k ošetřování

- povrchy otírejte jen vlhkým hadrem.

3.4 Likvidace

Výrobek a obaly roztřídte podle příslušných skupin materiálů (např. papír, kovy, plasty nebo neželezné kovy) a zlikvidujte podle platných národních zákonů.



Viega s.r.o.
info@viega.cz
viega.cz

CZ • 2022-08 • VPN140440

