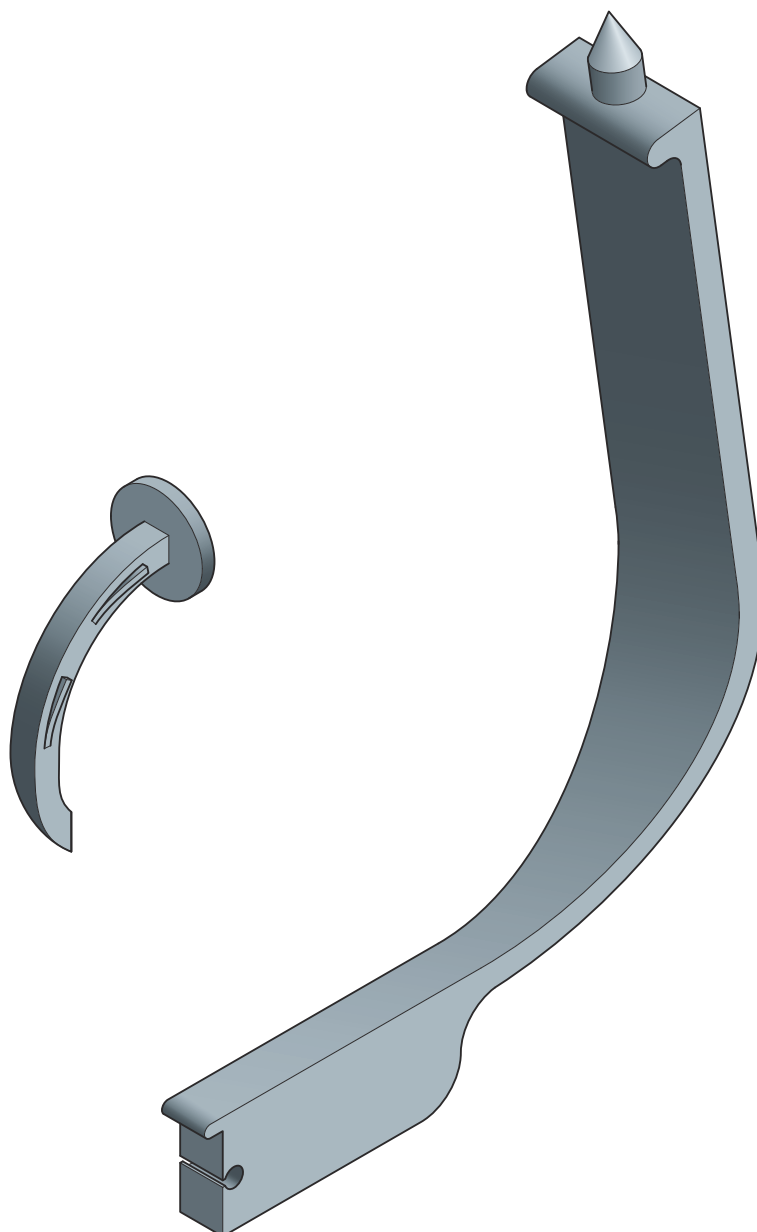


## Návod k použití

# Fixační hák



pro plošné temperování Fonterra, spojení nopové desky (bez izolace) s izolací položenou na straně stavby

**Model**  
1482

**Rok výroby (od)**  
12/2016

**viega**

# Obsah

<b>1</b>	<b>O tomto návodu k použití</b>	<b>3</b>
	1.1 Cílové skupiny	3
	1.2 Označení upozornění	3
	1.3 Poznámka k této jazykové verzi	4
<b>2</b>	<b>Informace o výrobku</b>	<b>5</b>
	2.1 Použití v souladu se stanovením výrobce	5
	2.2 Popis výrobku	5
	2.2.1 Přehled	5
<b>3</b>	<b>Manipulace</b>	<b>7</b>
	3.1 Montáž	7
	3.2 Likvidace	8

# 1 O tomto návodu k použití

Pro tento dokument platí ochranná práva, další informace naleznete na [viega.com/legal](http://viega.com/legal).

## 1.1 Cílové skupiny

Informace v tomto návodu jsou určeny následujícím skupinám osob:

- odborníkům na sanitu a topné systémy, resp. vyškolenému odbornému personálu

Nepřípustná je montáž, instalace a případná údržba tohoto výrobku osobami, které nemají výše uvedené vzdělání resp. kvalifikaci. Toto omezení neplatí pro možné pokyny k obsluze.

## 1.2 Označení upozornění

Výstražné a informační texty jsou odsazeny od ostatního textu a jsou speciálně označeny příslušnými piktogramy.



### **NEBEZPEČÍ!**

Tento symbol varuje před možnými, život ohrožujícími zraněními.



### **VAROVÁNÍ!**

Tento symbol varuje před možnými vážnými zraněními.



### **UPOZORNĚNÍ!**

Tento symbol varuje před možnými zraněními.



### **OZNÁMENÍ!**

Tento symbol varuje před možnými věcnými škodami.



Dodatečné informace a tipy.

### 1.3 Poznámka k této jazykové verzi

Tento návod k použití obsahuje důležité informace k výrobku resp. výběru systému, jeho montáži a uvedení do provozu, stejně jako k jeho řádnému používání a případným opatřením pro údržbu. Tyto informace k výrobkům, jejich vlastnostem a aplikačním technikám jsou založeny na aktuálně platných normách v Evropě (např. EN) anebo v Německu (např. DIN/DVGW).

Některé pasáže v textu mohou odkazovat na technické předpisy v Evropě/Německu. Tyto předpisy by měly platit jako doporučení pro jiné země, ve kterých nejsou k dispozici příslušné národní požadavky. Příslušné národní zákony, standardy, předpisy, normy a jiné technické předpisy mají přednost před německými/evropskými směrnicemi v tomto návodu: Zde uvedené informace jsou pro jiné země a oblasti nezávazné a jak již bylo řečeno, je třeba je považovat za pomůcku.

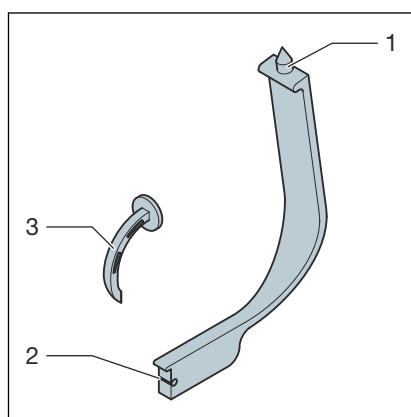
## 2 Informace o výrobku

### 2.1 Použití v souladu se stanovením výrobce

Fixační háček Fonterra umožňuje pevné spojení mezi stávající izolací na straně stavby (minimální síla 25 mm) a položenou nopovou deskou smart (modely 1226 a 1229). Fixační háčky se montují pomocí vhodné přiložené pomůcky pro usazení.

### 2.2 Popis výrobku

#### 2.2.1 Přehled

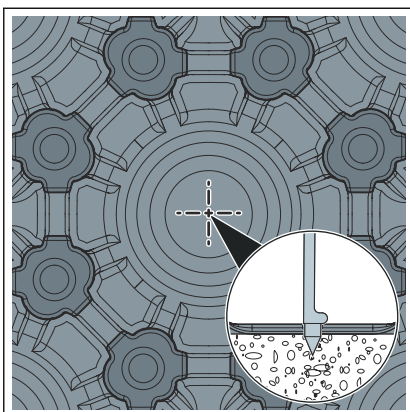


Obr. 1: fixační háček

- 1 - zapichovací trn
- 2 - uchycení fixačního háčku
- 3 - fixační háček

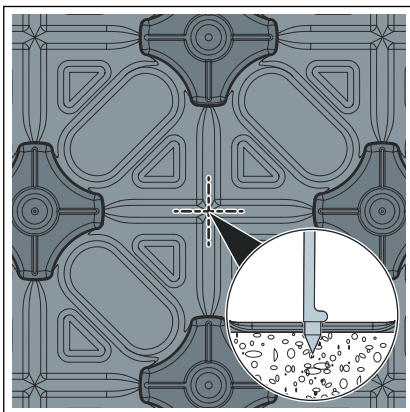
#### Kompatibilní nopové desky Fonterra Base (nejsou předmětem dodávky)

Fixační háček je určen pro následující nopové desky Fonterra Base:



Nopová deska Fonterra Base 12/15 smart (model 1226).

**Obr. 2: nopová deska Fonterra Base 12/15**



Nopová deska Fonterra Base 15/17 smart (model 1229).

**Obr. 3: nopová deska Fonterra Base 15/17**

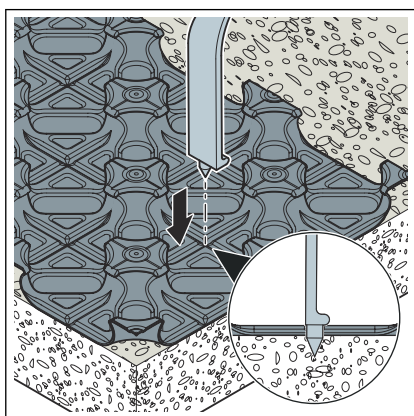
## 3 Manipulace

### 3.1 Montáž

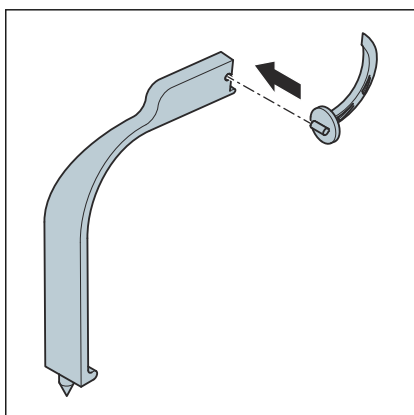


#### Spotřeba

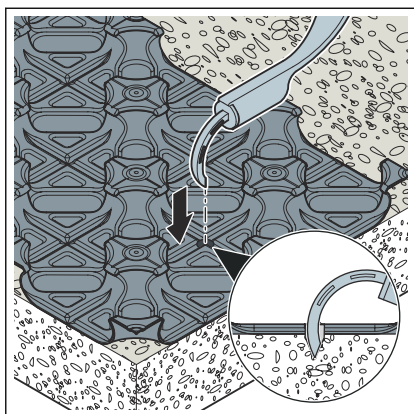
Viega doporučuje použít **na jeden m<sup>2</sup> cca tři fixační háčky**. Tato hodnota se však může lišit v závislosti na tvaru prostoru a stávající izolaci.



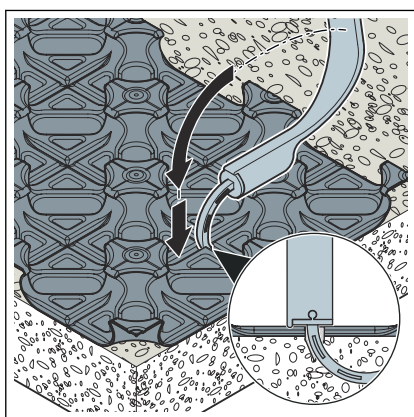
- Pomocí zapichovacího trnu pomůcky pro usazení propíchněte díru v novové desce.



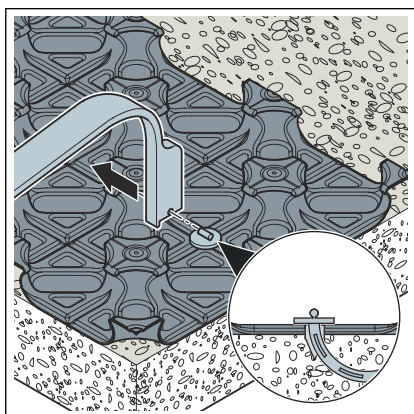
- Nasuňte hlavu fixačního háčku ze strany do drážky pro jeho uchycení.



► Nasadte fixační háček do díry.



► Překlopte rukojeť náradí o 90° dopředu.



► Vysuňte pomůcku pro usazení ze strany z nasazeného fixačního háčku.

## 3.2 Likvidace

Výrobek a obaly roztřídte podle příslušných skupin materiálů (např. papír, kovy, plasty nebo neželezné kovy) a zlikvidujte podle platných národních zákonů.





**Viega s.r.o.**  
info@viega.cz  
viega.cz

CZ • 2022-08 • VPN170067

