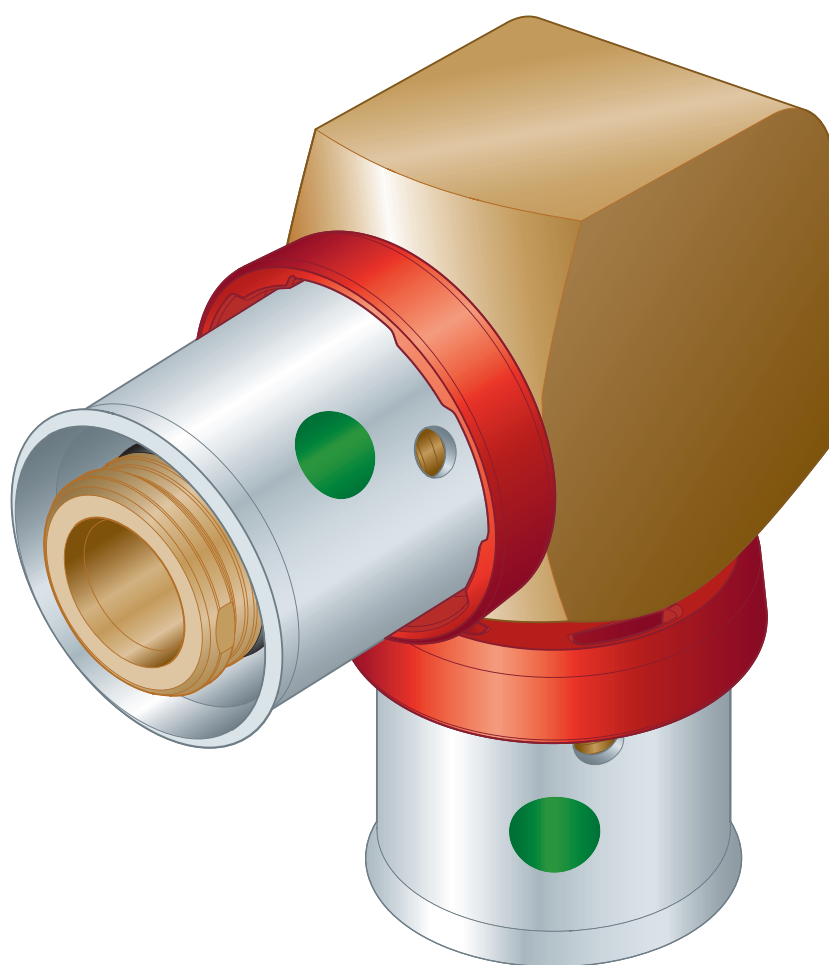


**Návod k použití**

## **Koleno 90° s SC-Contur**



**pro plošné temperování Fonterra, polybutenová trubka Fonterra**

**Model**  
1214.3

**Rok výroby (od)**  
01/2008

**viega**

# Obsah

<b>1</b>	<b>O tomto návodu k použití</b>	<b>3</b>
1.1	Cílové skupiny	3
1.2	Označení pokynů	3
1.3	Poznámka k této jazykové verzi	4
<b>2</b>	<b>Informace o výrobku</b>	<b>5</b>
2.1	Použití v souladu se stanovením výrobce	5
2.2	Technické údaje	5
<b>3</b>	<b>Manipulace</b>	<b>6</b>
3.1	Přeprava a skladování	6
3.2	Montážní pokyny	6
3.3	Montáž	7
3.4	Likvidace	8

# 1 O tomto návodu k použití

Pro tento dokument platí ochranná práva, další informace naleznete na [viega.com/legal](http://viega.com/legal).

## 1.1 Cílové skupiny

Informace v tomto návodu jsou určeny následujícím skupinám osob:

- odborníkům na sanitární zařízení a topné systémy resp. vyškolenému odbornému personálu

Nepřípustná je montáž, instalace a případná údržba tohoto výrobku osobami, které nemají výše uvedené vzdělání resp. kvalifikaci. Toto omezení neplatí pro možné pokyny k obsluze.

Montáž výrobků Viega se musí provádět za předpokladu dodržování všeobecně uznávaných technických pravidel a návodů k použití Viega.

## 1.2 Označení pokynů

Výstražné a informační texty jsou odsazeny od ostatního textu a jsou speciálně označeny příslušnými piktogramy.



### **NEBEZPEČÍ!**

Varuje před možnými, život ohrožujícími zraněními.



### **VAROVÁNÍ!**

Varuje před možnými vážnými zraněními.



### **UPOZORNĚNÍ!**

Varuje před možnými zraněními.



### **OZNÁMENÍ!**

Varuje před možnými věcnými škodami.



Dodatečné informace a tipy.

### 1.3 Poznámka k této jazykové verzi

Tento návod k použití obsahuje důležité informace k výrobku resp. výběru systému, jeho montáži a uvedení do provozu, stejně jako k jeho řádnému užívání a případným opatřením pro údržbu. Tyto informace k výrobkům, jejich vlastnostem a aplikačním technikám jsou založeny na aktuálně platných normách v Evropě (např. EN) anebo v Německu (např. DIN/DVGW).

Některé pasáže v textu mohou odkazovat na technické předpisy v Evropě/Německu. Tyto předpisy platí jako doporučení pro jiné země, ve kterých nejsou k dispozici příslušné národní požadavky. Příslušné národní zákony, standardy, předpisy, normy a jiné technické předpisy mají přednost před německými/evropskými směnicemi v tomto návodu: Zde uvedené informace jsou pro jiné země a oblasti nezávazné a jak již bylo řečeno, je třeba je považovat za pomůcku.

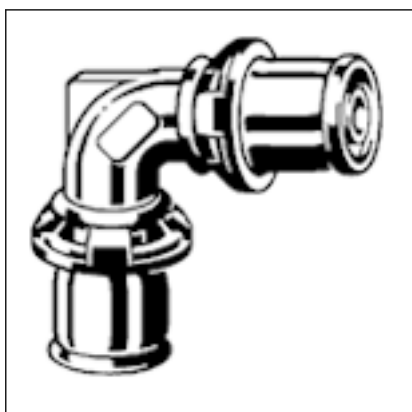
## 2 Informace o výrobku

### 2.1 Použití v souladu se stanovením výrobce

Lisovací spojky jsou vhodné k použití v následujících topných a chladičích systémech:

- Fonterra Base
- Fonterra Tacker

### 2.2 Technické údaje



Použití	pro lisovací spojky polybutenových trubek Fonterra
Materiál	červený bronz
Připojení	lisovací přípoj SC-Contur

Vnější průměr trubky [d]	Artikl
15	619862

K dispozici jsou navíc následující lisovací spojky systému Fonterra

Označení	Použití	Materiál	Rozměr	Modelové číslo
Přechodový kus s SC-Contur	přechod z trubek Fonterra na vnější závit R	červený bronz	12 / R $\frac{1}{2}$ 15 / R $\frac{1}{2}$ 20 / R $\frac{3}{4}$ 25 / R $\frac{3}{4}$	1213.5
Zásuvný kus s SC-Contur	přechod z polybutenových trubek Fonterra 12/15 na Sanpress / Sanpress Inox / Profipress	červený bronz	12 / 15 15 / 15	1213
Spojka s SC-Contur	pro lisovací spojky polybutenových trubek Fonterra / PE-Xc / PE-RT / MV	červený bronz	12 15 16 17 20 25	1223
Připojovací šroubení s SC-Contur	pro trubky Fonterra a rozdělovací jednotky topných okruhů Fonterra DN25	červený bronz	12 15 17 20	1236

## 3 Manipulace

### 3.1 Přeprava a skladování

Při přepravě a uskladnění dodržujte:

- zabraňte tvrdým nárazům a otřesům
- skladujte komponenty v suchu a čistotě
- komponenty vyjměte z obalu až bezprostředně před použitím

### 3.2 Montážní pokyny



#### OZNÁMENÍ!

Poškozené díly vyměňte – neopravujte je.

Při použití lisovacích spojek Fonterra dodržujte následující montážní pokyny:

- používejte jen originální komponenty systému Fonterra
- používejte jen lisovací nástroje doporučené v katalogu (např. Viega Pressgun 5, Viega Pressgun Picco)
- pro lisování lisovacích spojek s trubkami Fonterra používejte systémové lisovací čelisti Viega uvedené v katalogu

Model	Typ	Vhodné trubky [rozměr]	Upozornění
2799.7	Lisovací čelist	12	jen trubky z polybutenu (PB)
2299.7	Lisovací čelist	15, 17, 20, 25	–
2484.7	Lisovací čelist	12, 15, 16, 17, 20, 25	–
2782	Ruční lisovací nářadí	12	jen trubky z polybutenu (PB)

### 3.3 Montáž



#### OZNÁMENÍ! Zkrácení trubek

Používání pil nebo úhlových brusek není přípustné.



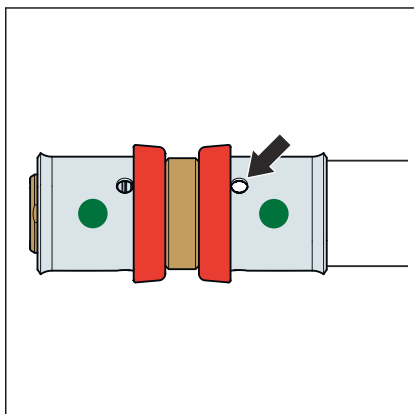
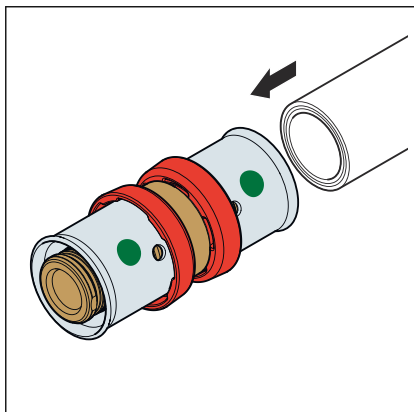
#### OZNÁMENÍ!

Používání vložek do lisovacích čelistí model 2499.1 (12 mm) je nepřipustné!



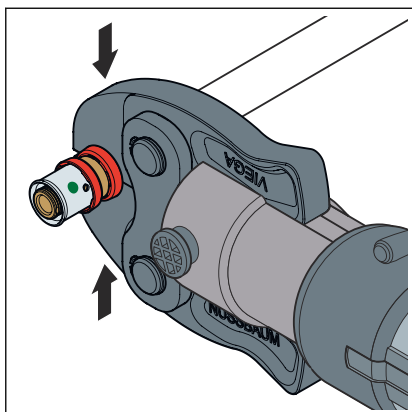
Na obrázcích je ilustračně zobrazeno, jak se lisovací spojka slisuje s trubicí Fonterra. Znárodná lisovací spojka a trubka se proto mohou od vašeho výrobku lišit.

#### Vytvoření lisovaného spoje



- Pomocí nůžek model 5341 trubku Fonterra zkraťte.
- Zasuňte trubku do lisovací spojky tak, aby byl v průzoru vidět konec trubky.

- Před lisováním zkontrolujte usazení těsnicího kroužku a hloubku zasunutí trubky do lisovací objímky.



- Otevřete lisovací čelist a nasadte ji kolmo na spojku.
- Začněte lisovat a počkejte na dokončení celého postupu.
  - Lisovaný spoj je vytvořený.
- Před uvedením zařízení do provozu zkontrolujte těsnost.

### 3.4 Likvidace

Výrobek a obaly roztřídte podle příslušných skupin materiálů (např. papír, kovy, plasty nebo neželezné kovy) a zlikvidujte podle platných národních zákonů.





**Viega s.r.o.**  
info@viega.cz  
viega.cz

CZ • 2023-09 • VPN180512

