

Návod k použití

Bezpečnostní omezovač teploty



pro plošné temperování Fonterra, zapnutí čerpadla při nadměrné teplotě

Model
1219.6

Rok výroby (od)
01/2007

viega

Obsah

1	O tomto návodu k použití	3
	1.1 Cílové skupiny	3
	1.2 Označení upozornění	3
2	Informace o výrobku	4
	2.1 Použití v souladu se stanovením výrobce	4
	2.2 Princip funkce	4
	2.3 Technické údaje	4
3	Manipulace	6
	3.1 Montáž	6
	3.2 Likvidace	7

1 O tomto návodu k použití

Pro tento dokument platí ochranná práva, další informace naleznete na viega.com/legal.

1.1 Cílové skupiny

Informace v tomto návodu jsou určeny následujícím skupinám osob:

- odborníkům na sanitu a topné systémy, resp. vyškolenému odbornému personálu

Nepřípustná je montáž, instalace a případná údržba tohoto výrobku osobami, které nemají výše uvedené vzdělání resp. kvalifikaci. Toto omezení neplatí pro možné pokyny k obsluze.

1.2 Označení upozornění

Výstražné a informační texty jsou odsazeny od ostatního textu a jsou speciálně označeny příslušnými piktogramy.



NEBEZPEČÍ!

Tento symbol varuje před možnými, život ohrožujícími zraněními.



VAROVÁNÍ!

Tento symbol varuje před možnými vážnými zraněními.



UPOZORNĚNÍ!

Tento symbol varuje před možnými zraněními.



OZNÁMENÍ!

Tento symbol varuje před možnými věcnými škodami.



Dodatečné informace a tipy.

2 Informace o výrobku

2.1 Použití v souladu se stanovením výrobce

Příložný termostat se snímací hlavou pro omezení teploty plošného vytápění Fonterra v kombinaci s regulačními stanicemi Fonterra.

2.2 Princip funkce

Bezpečnostní příložný termostat vypne v případě poruchy oběhové čerpadlo a zabrání tak přehřátí plošného vytápění Fonterra. Aby se zabránilo nechtěné aktivaci, nastavte teplotu na bezpečnostním příložném termostatu na hodnotu minimálně o 10 °C vyšší, než je požadovaná teplota v topné větvi (výrobní nastavení 60 °C).

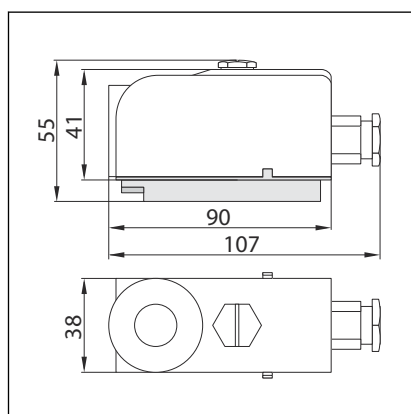


OZNÁMENÍ!

Dbejte na to, aby v blízkosti topných trubek nebyla překročená přípustná nejvyšší teplota podlahy.

2.3 Technické údaje

Přehled



Obr. 1: Rozměry výrobku

Maximální kontaktní teplota	110 °C
Rozsah nastavení teploty	30–90 °C

Výrobní nastavení	60 °C
Spínací diference	cca 5 K
Spínací výkon	16 (4) A, 250 V AC

3 Manipulace

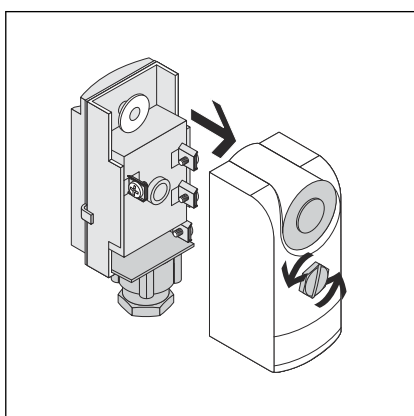
3.1 Montáž



NEBEZPEČÍ! **Nebezpečí zásahu elektrickým proudem**

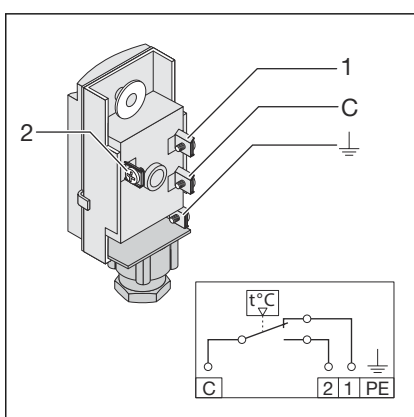
Zásah elektrickým proudem může mít za následek těžká až smrtelná zranění.

- Nechte práce na elektrické soustavě provádět jen kvalifikované elektrikáře.
- Před prací s přípojovacím kabelem jej vždy odpojte od napětí.

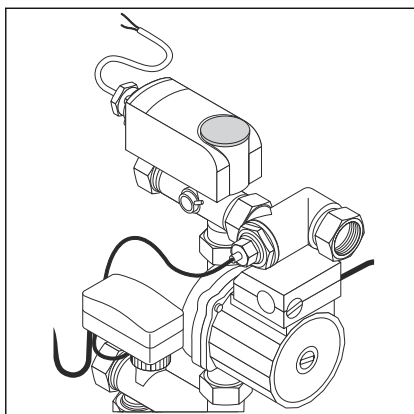


➤ Vhodným plochým šroubovákem povolte šroub na krytu.

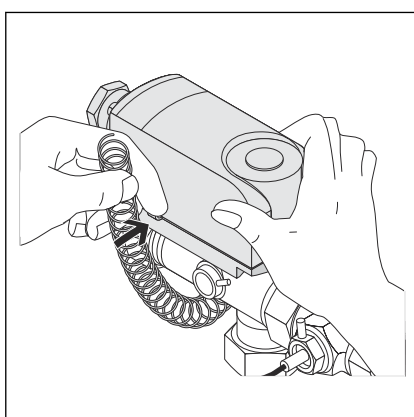
➤ Sejměte vnější kryt.



➤ Vytvořte elektrické připojení podle obrázku.



- Bezpečnostní omezovač teploty připevněte na topnou větev za čerpadlo nebo na rozdělovač topné větve.



- Připevněte bezpečnostní omezovač teploty pružinovým pásem.

3.2 Likvidace

Výrobek a obaly roztřídte podle příslušných skupin materiálů (např. papír, kovy, plasty nebo neželezné kovy) a zlikvidujte podle platných národních zákonů.



Viega s.r.o.
info@viega.cz
viega.cz

CZ • 2022-08 • VPN140448

