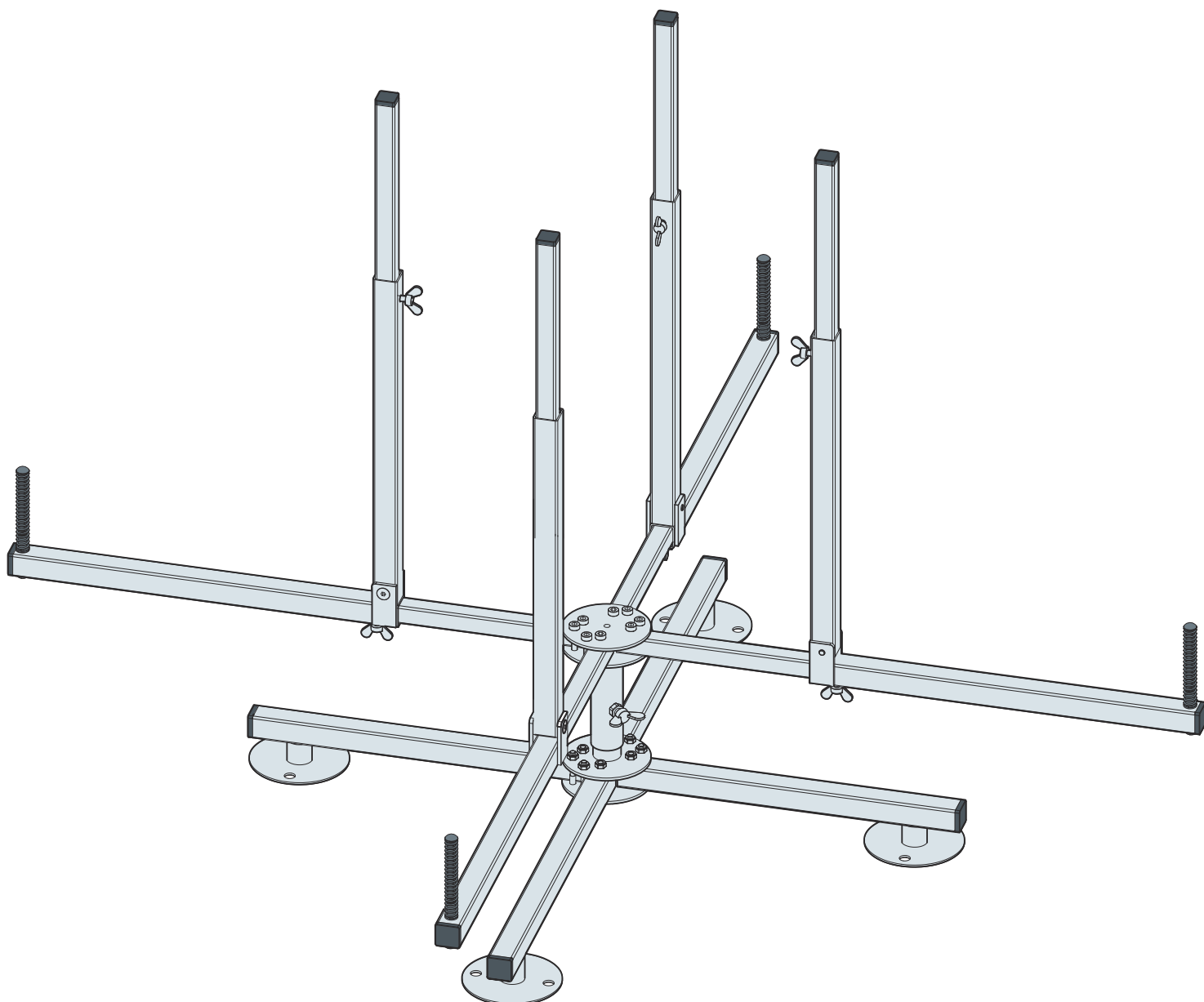


Návod k použití

Naviják na trubku



pro plošné vytápění Fonterra, uchycení trubkových rolí

Model
1452.2

Rok výroby (od)
01/2017

viega

Obsah

1	O tomto návodu k použití	3
1.1	Cílové skupiny	3
1.2	Označení upozornění	3
2	Informace o výrobku	4
2.1	Použití v souladu se stanovením výrobce	4
2.2	Popis výrobku	4
2.2.1	Funkce	4
2.2.2	Přehled	4
2.2.3	Technické údaje	4
3	Manipulace	5
3.1	Přeprava a skladování	5
3.2	Montáž	5
3.3	Likvidace	7

1 O tomto návodu k použití

Pro tento dokument platí ochranná práva, další informace naleznete na viega.com/legal.

1.1 Cílové skupiny

Informace v tomto návodu jsou určeny následujícím skupinám osob:

- odborníkům na sanitu a topné systémy, resp. vyškolenému odbornému personálu

Nepřípustná je montáž, instalace a případná údržba tohoto výrobku osobami, které nemají výše uvedené vzdělání resp. kvalifikaci. Toto omezení neplatí pro možné pokyny k obsluze.

1.2 Označení upozornění

Výstražné a informační texty jsou odsazeny od ostatního textu a jsou speciálně označeny příslušnými piktogramy.



NEBEZPEČÍ!

Tento symbol varuje před možnými, život ohrožujícími zraněními.



VAROVÁNÍ!

Tento symbol varuje před možnými vážnými zraněními.



UPOZORNĚNÍ!

Tento symbol varuje před možnými zraněními.



OZNÁMENÍ!

Tento symbol varuje před možnými věcnými škodami.



Dodatečné informace a tipy.

2 Informace o výrobku

2.1 Použití v souladu se stanovením výrobce

Naviják na trubku Fonterra je určen k odbornému svinutí trubek podlahového vytápění. Optimální manipulace a jednoduchá montáž pomocí křídlových matic.

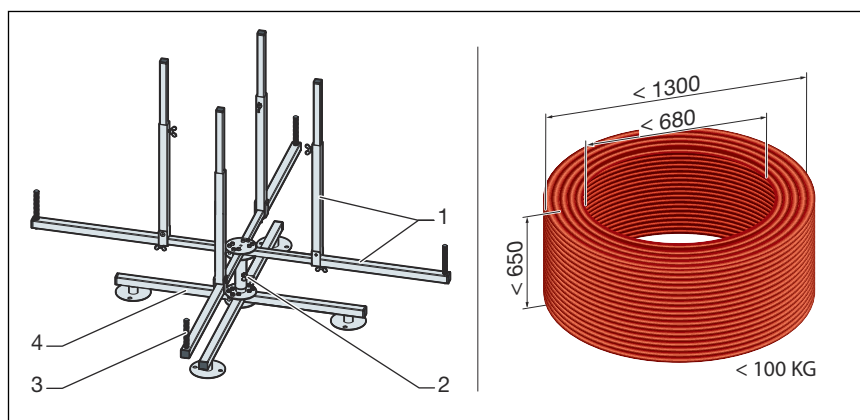
2.2 Popis výrobku

2.2.1 Funkce

Vlastnosti:

- ocel
- sklápěcí, rozkládací, čtyřramenný se stabilizační pružinou
- vytahovací nožky s otvory pro upevnění k podlaze

2.2.2 Přehled



Obr. 1: naviják na trubku

- 1 - výložník s nastavitelným ramenem
- 2 - brzda otáčení
- 3 - zarážka trubky
- 4 - vytahovací nožky pro upevnění k podlaze

2.2.3 Technické údaje

Vnitřní průměr (variabilní)	cca 250–680 mm
Výška kruhu	max. 650 mm
Nosnost	max. 100 kg

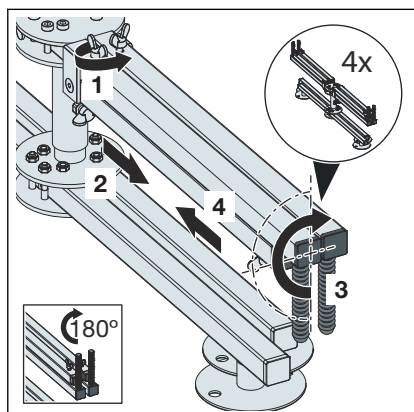
3 Manipulace

3.1 Přeprava a skladování

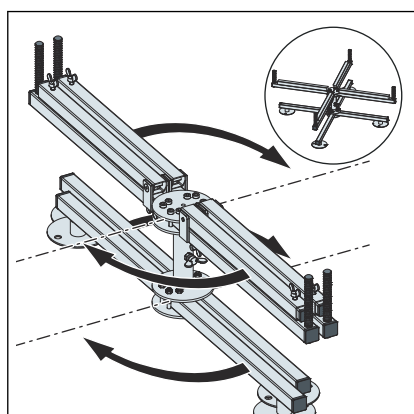
Při přepravě a uskladnění dodržujte:

- zabraňte tvrdým nárazům a otřesům
- skladujte komponenty v suchu a čistotě
- komponenty vyjměte z obalu až bezprostředně před použitím

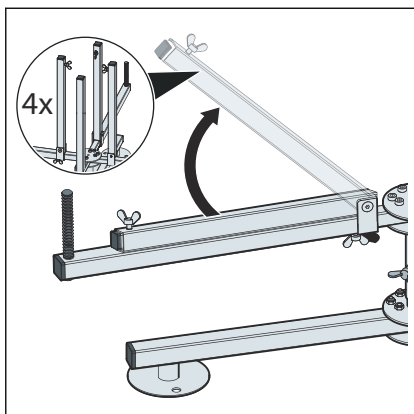
3.2 Montáž



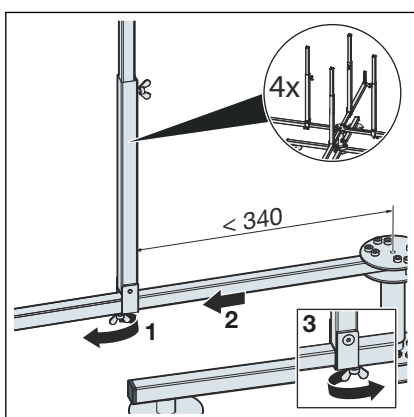
- Uvolněte výložníky a otočte je o 180°. Stabilizační pružiny pak ukazují nahoru.



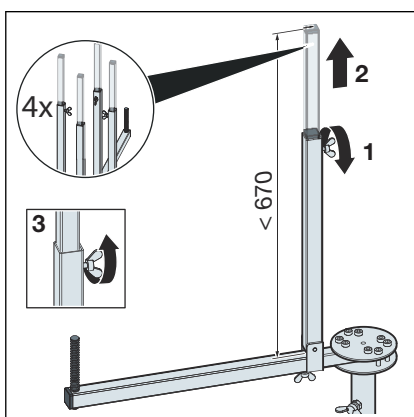
- Roztáhněte nožky a výložníky v úhlu 90°.



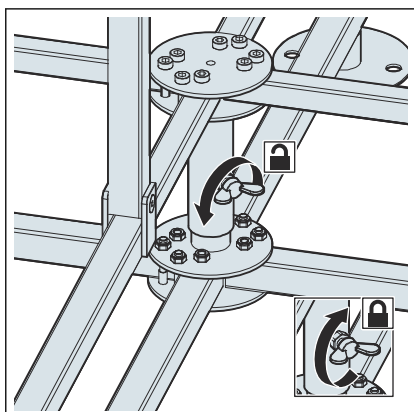
- Vytáhněte rameno nahoru. Opakujte postup u všech čtyř výložníků.



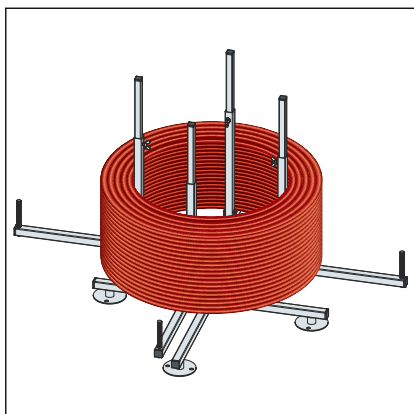
- Povolte křídlový šroub na výložníku (1) a nastavte požadovanou šířku (2).
- Potom křídlový šroub utáhněte (3).
- Opakujte postup u všech čtyř výložníků.



- Povolte křídlový šroub na ramenu (1) a vytáhněte vytažovací díl do požadované výšky (2).
- Potom křídlový šroub utáhněte (3).
- Opakujte postup u všech čtyř výložníků.



- Pomocí brzdy otáčení nastavte požadovaný odpor otáčení.



- Uložte trubku a vytahujte výložníky směrem ven, dokud ramena uvnitř nepřilehnou.

3.3 Likvidace

Výrobek a obaly roztřídte podle příslušných skupin materiálů (např. papír, kovy, plasty nebo neželezné kovy) a zlikvidujte podle platných národních zákonů.



Viega s.r.o.
info@viega.cz
viega.cz

CZ • 2022-08 • VPN170068

