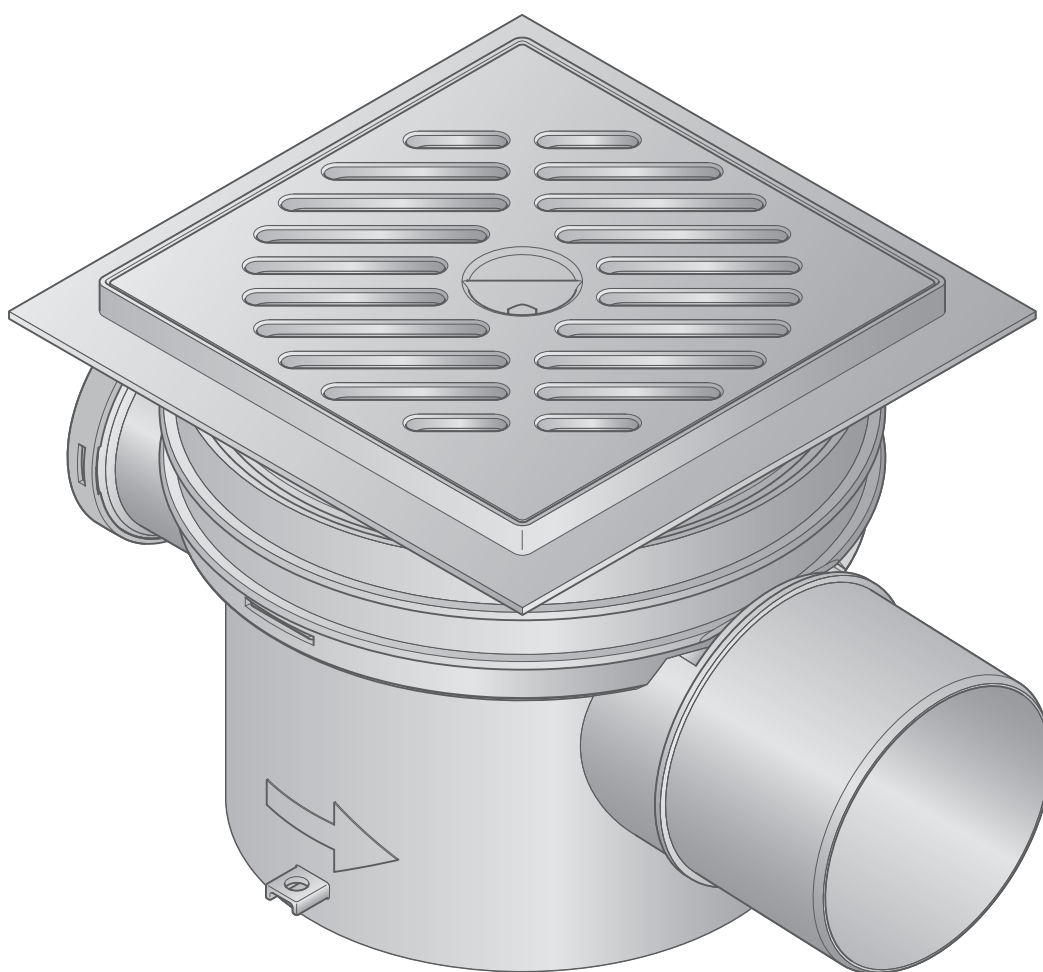


Návod k použití

Sklepní odtok Optifix 3 typ 5



Trojité pojistka proti zpětnému vzduť (dvě automatické a jeden manuální nouzový uzávěř)

Model
4989

viega

Obsah

1	O tomto návodu k použití	3
1.1	Cílové skupiny	3
1.2	Označení pokynů	3
1.3	Poznámka k této jazykové verzi	4
2	Informace o výrobku	5
2.1	Normy a pravidla	5
2.2	Certifikace	6
2.3	Použití v souladu se stanovením výrobce	6
2.3.1	Oblasti použití	6
2.3.2	Místo montáže a montážní podmínky	7
2.3.3	Údržba	7
2.4	Popis výrobku	8
2.4.1	Přehled	8
2.4.2	Technické údaje	8
2.4.3	Princip funkce	8
3	Manipulace	9
3.1	Informace k montáži	9
3.1.1	Montážní rozměry	9
3.2	Montáž	10
3.3	Inspekce	11
3.4	Údržba	12
3.5	Likvidace	18

1 O tomto návodu k použití

Pro tento dokument platí ochranná práva, další informace naleznete na viega.com/legal.

1.1 Cílové skupiny

Informace v tomto návodu jsou určeny následujícím skupinám osob:

- odborníkům na sanitární zařízení a topné systémy resp. vyškolenému odbornému personálu

Nepřípustná je montáž, instalace a případná údržba tohoto výrobku osobami, které nemají výše uvedené vzdělání resp. kvalifikaci. Toto omezení neplatí pro možné pokyny k obsluze.

Montáž výrobků Viega se musí provádět za předpokladu dodržování všeobecně uznávaných technických pravidel a návodů k použití Viega.

1.2 Označení pokynů

Výstražné a informační texty jsou odsazeny od ostatního textu a jsou speciálně označeny příslušnými piktogramy.



NEBEZPEČÍ!

Varuje před možnými, život ohrožujícími zraněními.



VAROVÁNÍ!

Varuje před možnými vážnými zraněními.



UPOZORNĚNÍ!

Varuje před možnými zraněními.



OZNÁMENÍ!

Varuje před možnými věcnými škodami.



Dodatečné informace a tipy.

1.3 Poznámka k této jazykové verzi

Tento návod k použití obsahuje důležité informace k výrobku resp. výběru systému, jeho montáži a uvedení do provozu, stejně jako k jeho řádnému užívání a případným opatřením pro údržbu. Tyto informace k výrobkům, jejich vlastnostem a aplikačním technikám jsou založeny na aktuálně platných normách v Evropě (např. EN) anebo v Německu (např. DIN/DVGW).

Některé pasáže v textu mohou odkazovat na technické předpisy v Evropě/Německu. Tyto předpisy platí jako doporučení pro jiné země, ve kterých nejsou k dispozici příslušné národní požadavky. Příslušné národní zákony, standardy, předpisy, normy a jiné technické předpisy mají přednost před německými/evropskými směrnici v tomto návodu: Zde uvedené informace jsou pro jiné země a oblasti nezávazné a jak již bylo řečeno, je třeba je považovat za pomůcku.

2 Informace o výrobku

2.1 Normy a pravidla

Následující normy a pravidla platí v Německu resp. v Evropě. Národní legislativu najdete na webových stránkách příslušné země na viega.cz/normy.

Pravidla z oddílu: místo montáže a montážní podmínky


Rozsah platnosti / upozornění	Pravidla platná v Německu
Správné místo montáže uzávěru zpětného vzduť	EN 12056
Zajištění odvodňovacích předmětů pod hladinou zpětného vzduť	DIN EN 12056-4
Zajištění odvodňovacích předmětů pod hladinou zpětného vzduť	DIN 1986-100
Požadavky na uzávěry zpětného vzduť typu 3	EN 13564

Pravidla z oddílu: inspekce

Rozsah platnosti / upozornění	Pravidla platná v Německu
Měsíční inspekce	DIN 1986-3

2.2 Certifikace

Údaje podle DIN EN 13564

Výrobce	Viega Holding GmbH & Co.KG
Značka výrobce	
Adresa	Viega Technology GmbH & Co.KG Viega Platz 1 57439 Attendorn Německo
Příslušná norma	DIN EN 13564
Zátěžová třída	K3
DN	100
Poloha bočních připojení	
Třída výrobků z hlediska teplotního chování	A
Odtokový výkon při výšce vodní hladiny 10 mm	1,45 l/s
Odtokový výkon při výšce vodní hladiny 20 mm	1,8 l/s

2.3 Použití v souladu se stanovením výrobce

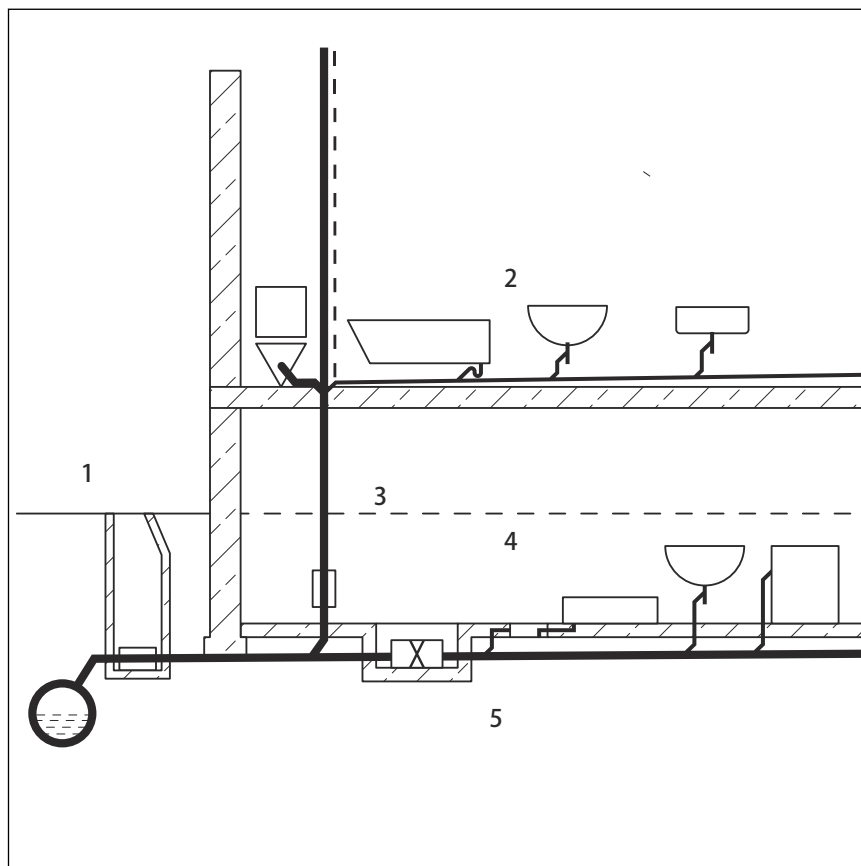
2.3.1 Oblasti použití

Uzávěr zpětného vzduť je určen pro běžnou odpadní vodu z domácnosti s obsahem fekálií nebo bez nich do teploty 95 °C s hodnotami pH ≥ 4 nebo ≤ 10 .

Není přípustné použití v průmyslové oblasti nebo v potrubích s agresivními kapalinami. Patří k nim čisticí prostředky, které by mohly poškodit keramiky, odvodňovací předměty nebo materiály potrubí.

Při přerušení provozu na několik dnů, kdy neodtéká žádná odpadní voda, doporučuje společnost Viega nouzový uzávěr uzavřít.

2.3.2 Místo montáže a montážní podmínky



- 1 ulice / hladina zpětného vzduť
- 2 oblast bezpečná proti zpětnému vzduť
- 3 hladina zpětného vzduť
- 4 oblast ohrožená zpětným vzduťm
- 5 uzávěr zpětného vzduť

Napojení horního patra k podzemnímu potrubí se musí provést mezi uzávěrem zpětného vzduť a kanálem uvnitř budovy – jen tak bude zaručena bezvadná funkce odpadního systému. Aby bylo zajištěno trvalé odvodnění, nesmí se uzávěry zpětného vzduť instalovat jako centrální zajištění budovy s odvodňovacími předměty nad hladinou zpětného vzduť – v případě zpětného vzduť by docházelo k zatopení budovy z důvodu neodtékající odpadní vody.

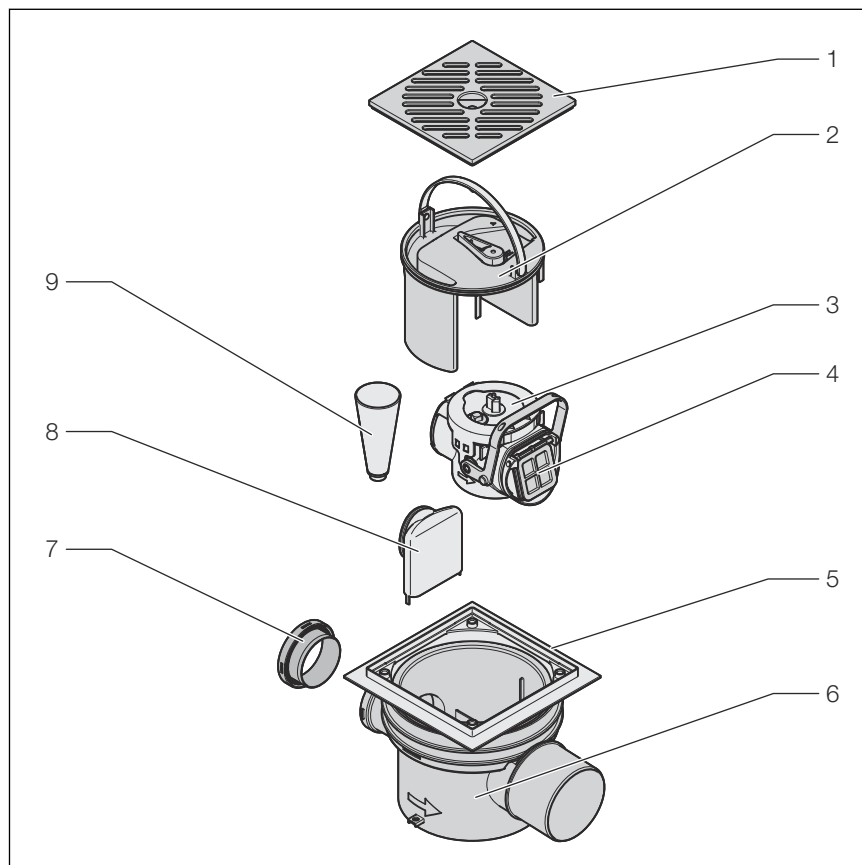
Viz ☞ „Pravidla z oddílu: místo montáže a montážní podmínky“ na straně 5

2.3.3 Údržba

Pro bezpečný provoz se musí dvakrát ročně provádět údržba. Viz ☞ Kapitola 3.4 „Údržba“ na straně 12

2.4 Popis výrobku

2.4.1 Přehled



- 1 rošt
- 2 zápachový uzávěr
- 3 jednotka zpětného vzduť
- 4 kyvné klapky
- 5 nástavec, otočný a výškově nastavitelný
- 6 základní těleso
- 7 zátka pro boční přítok
- 8 zápachový uzávěr pro boční přítok
- 9 zkoušečka

2.4.2 Technické údaje

Třída zatížení	K = 300 kg
Odtokový výkon	1,8 l/s při 20 mm výšce vodní hladiny

2.4.3 Princip funkce

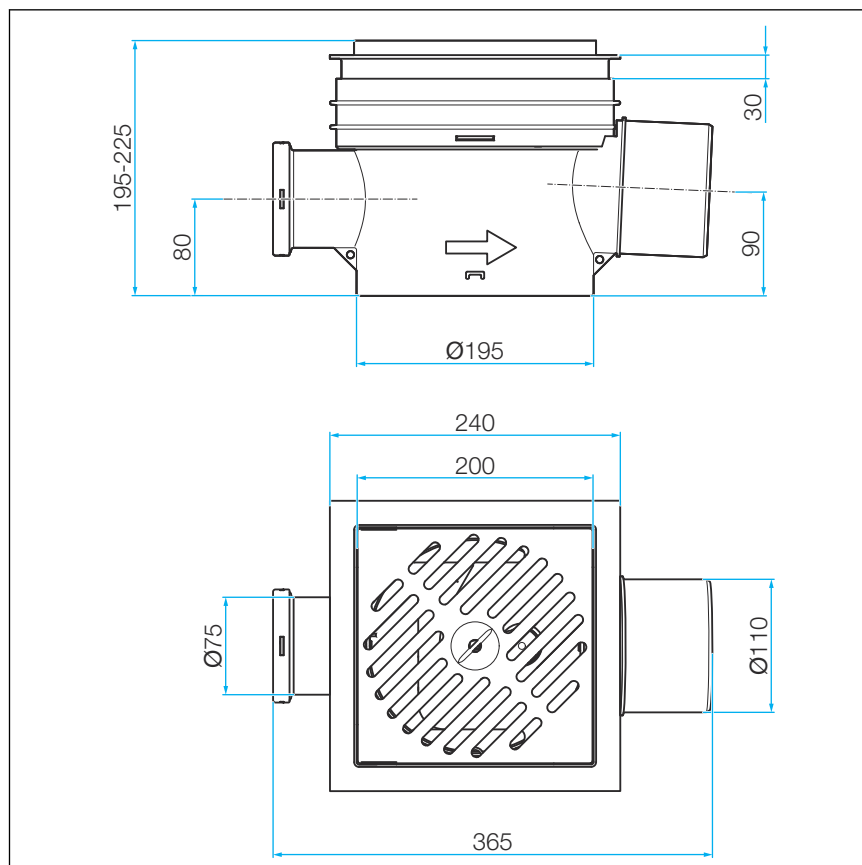
Kyvné klapky uzávěru zpětného vzduť jsou zavřené a otevírají se samostatně při odtékající vodě.

Uzávěr zpětného vzduť lze také manuálně zavřít ručním ovládním.

3 Manipulace

3.1 Informace k montáži

3.1.1 Montážní rozměry

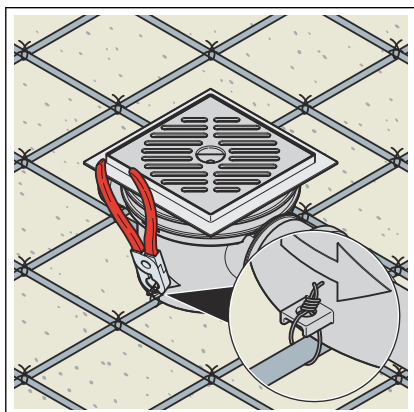


Obr. 1: montážní rozměry

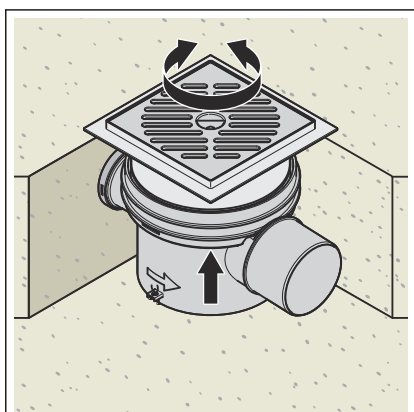
3.2 Montáž

Předpoklady:

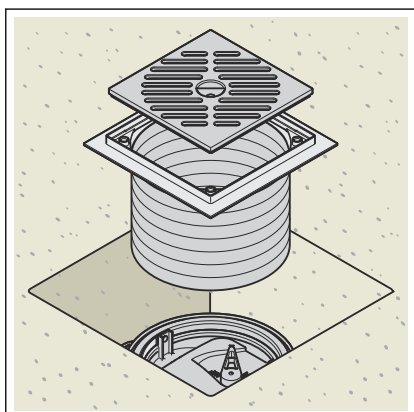
- Instalace do odvodňovacího potrubí musí být provedena stavební nebo instalátorskou firmou s ohledem na stavebně technické předpisy a pokyny v tomto návodu k použití.
- Postavte odtok na podlahu a upevněte ho k výztuži.
- Připojte odtok ve směru proudění k odvodňovacímu potrubí.

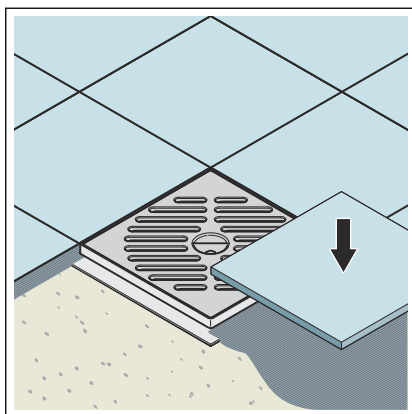


- Vytáhněte nástavec a vyrovnejte podle úrovně podlahy.

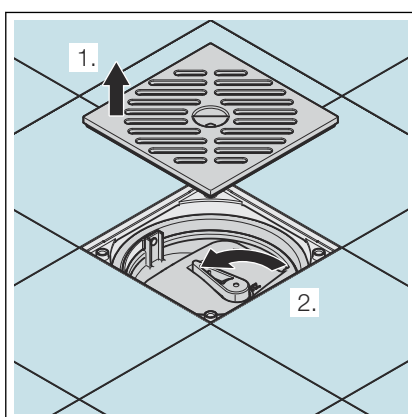


- Eventuálně nasadte tvarovku pro výškové vyrovnání (model 4992).

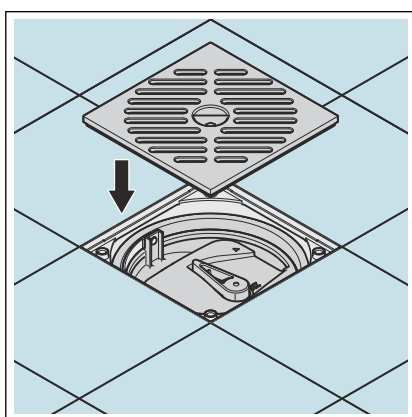




- Položte dlažbu.
- Odstraňte stavební ochranu.

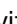


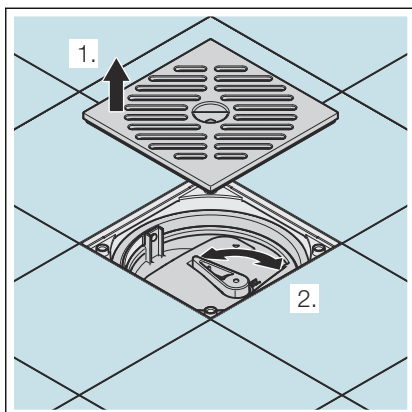
- Sejměte rošt.
- Otevřete manuální uzavření.



- Vsaďte rošt.

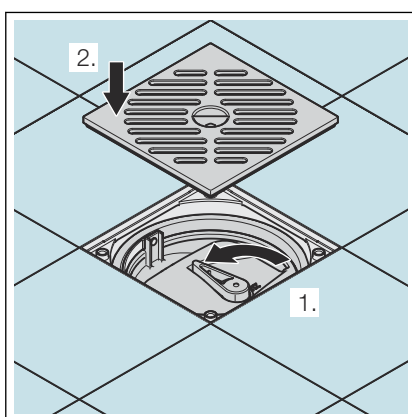
3.3 Inspekce

Pro bezpečný provoz musí odborník jednou měsíčně provádět inspekci, viz  „Pravidla z oddílu: inspekce“ na straně 5.



► Sejměte rošt.

► Pro kontrolu volného chodu několikrát otevřete a zavřete manuální uzavření.



► Otevřete manuální uzavření.

► Vsadte rošt.

3.4 Údržba

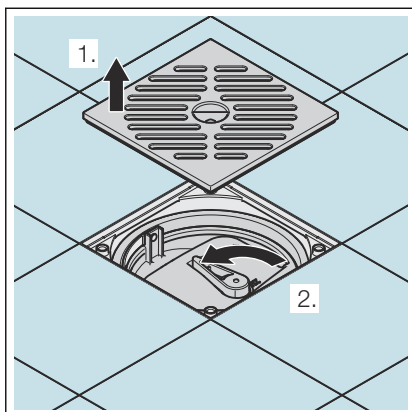


OZNÁMENÍ!

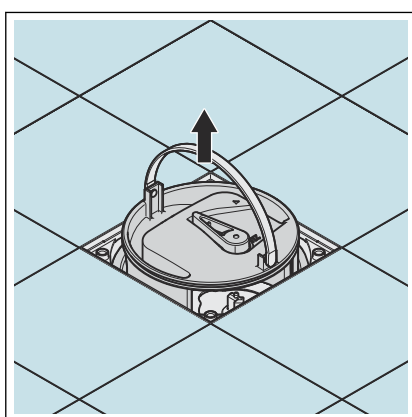
Pro bezpečný provoz provádějte údržbu zařízení dvakrát ročně.

Předpoklady:

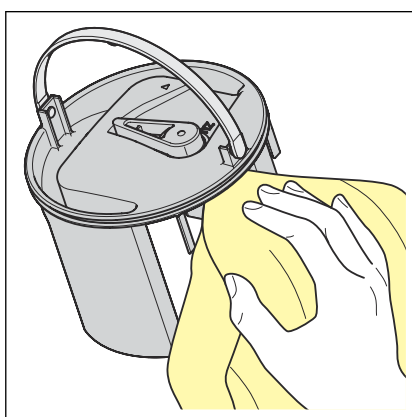
- údržbu musí provádět odborník.
- pro opravu, údržbu a prodlužování používejte jen originální díly.
- vadné díly vyměňte, neopravujte je.
- při použití kamer a čisticích zařízení (čisticí spirála, vysokotlaký čistič) chraňte uzávěr zpětného vzduť před mechanickým poškozením.
- s údržbou začněte až tehdy, když je zajištěno, že nemůže nastat žádné zpětné vzduť a nepoužijí se odvodňovací předměty umístěné před uzávěrem zpětného vzduť.



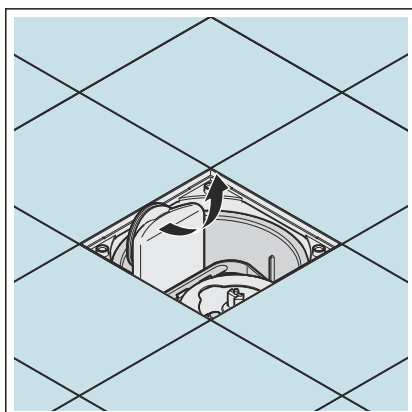
- Sejměte rošt.
- Otevřete manuální uzavření.



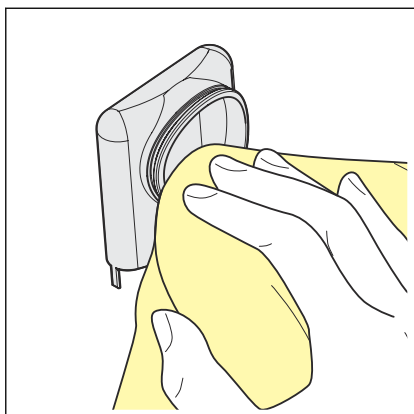
- Vyjměte zápachový uzávěr.



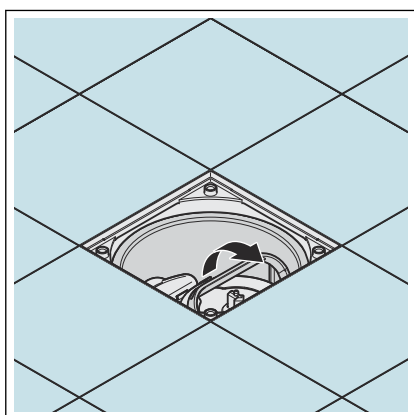
- Vyčistěte sifón.



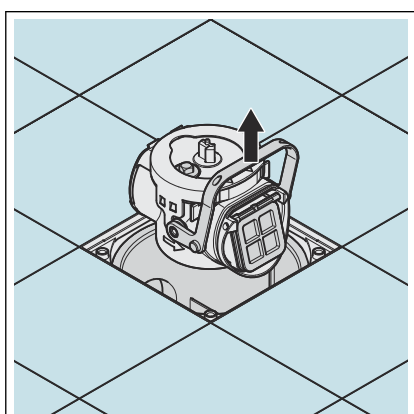
- Vyjměte zápachový uzávěr pro boční přítok.



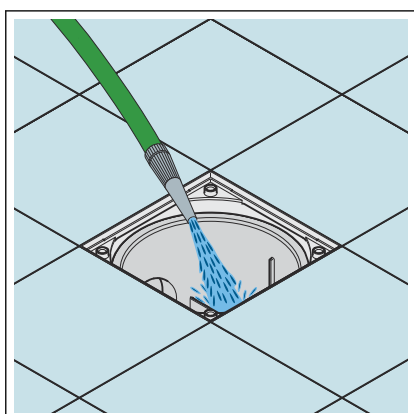
► Vyčistěte zápachový uzávěr pro boční přítok.



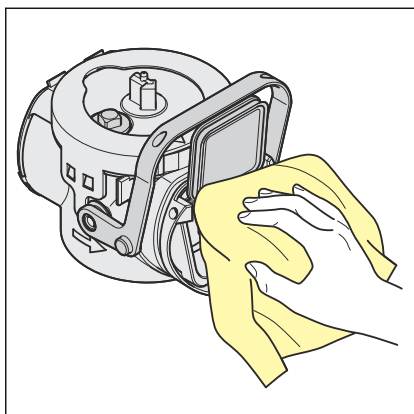
► Přesuňte upevňovací páčku.



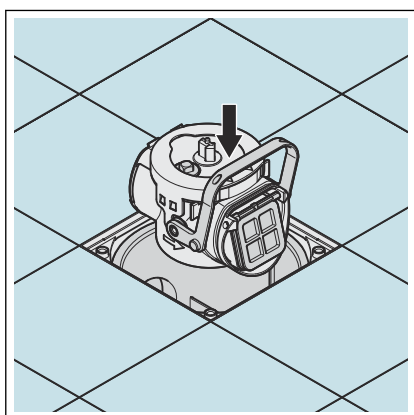
► Vyměňte jednotku zpětného vzduť za upevňovací páčku.



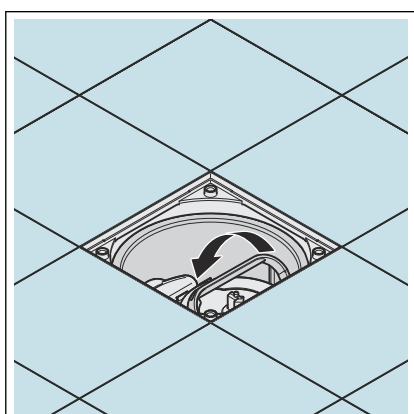
► Vyčistěte skříň.



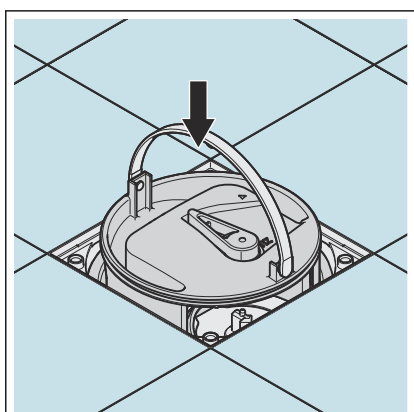
► Vyčistěte jednotku zpětného vzduť.



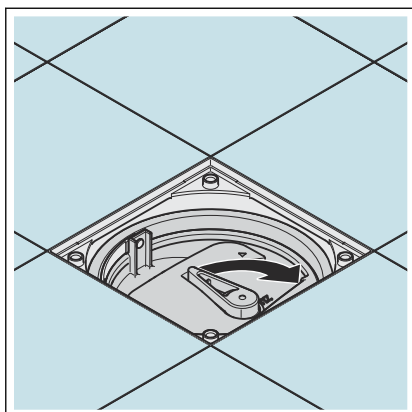
► Vložte jednotku zpětného vzduť.



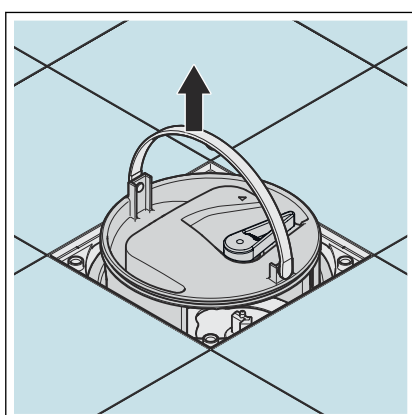
► Přesuňte upeňovací páčku.



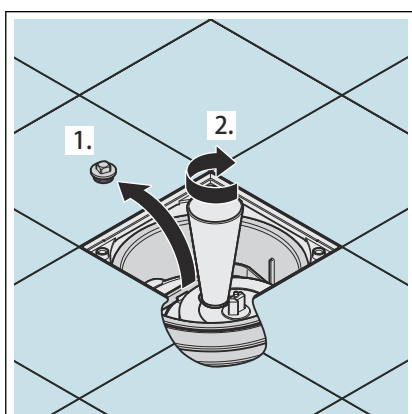
► Vsaďte zápachový uzávěť.



► Zavřete manuální uzavření.



► Vyměňte zápachový uzávěr.



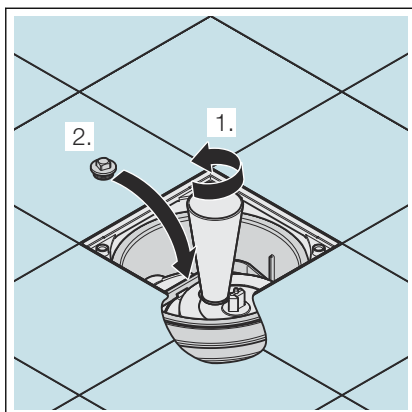
► Vyšroubujte uzavírací šroub.

► Našroubujte zkoušečku.

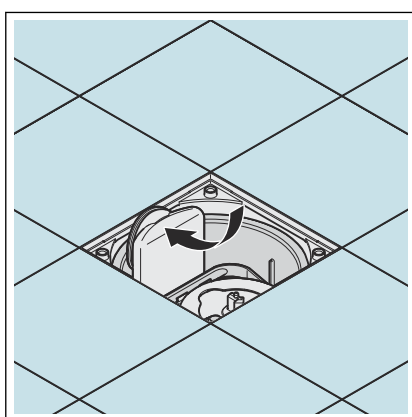


► Naplňte zkoušečku vodou až po horní značku.

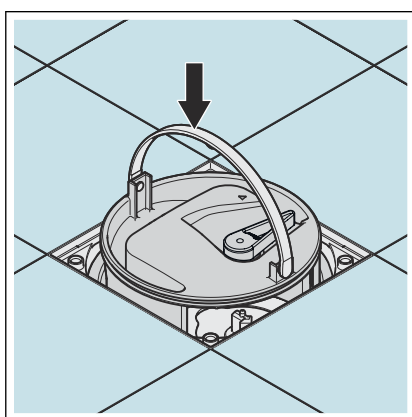
► Pokud je během 10 minut nutné doplnit více než 0,5 l, zkontrolujte znovu uzavírací přípravky a příp. vyměňte těsnění.



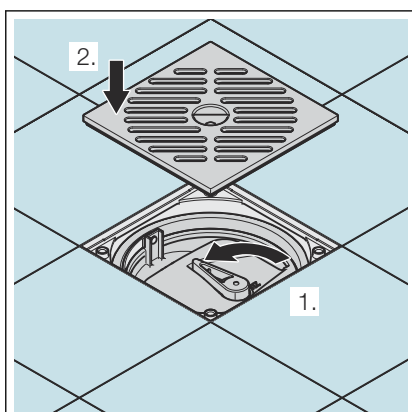
- Vyšroubujte zkoušečku.
- Našroubujte uzavírací šroub.



- Vsaďte zápachový uzávěr pro boční přítok.



- Vsaďte zápachový uzávěr.



- Otevřete manuální uzavření.
- Vsaďte rošt.

3.5 Likvidace

Výrobek a obaly rozřídte podle příslušných skupin materiálů (např. papír, kovy, plasty nebo neželezné kovy) a zlikvidujte podle platných národních zákonů.



Viega s.r.o.
info@viega.cz
viega.cz

CZ • 2023-03 • VPN180563

