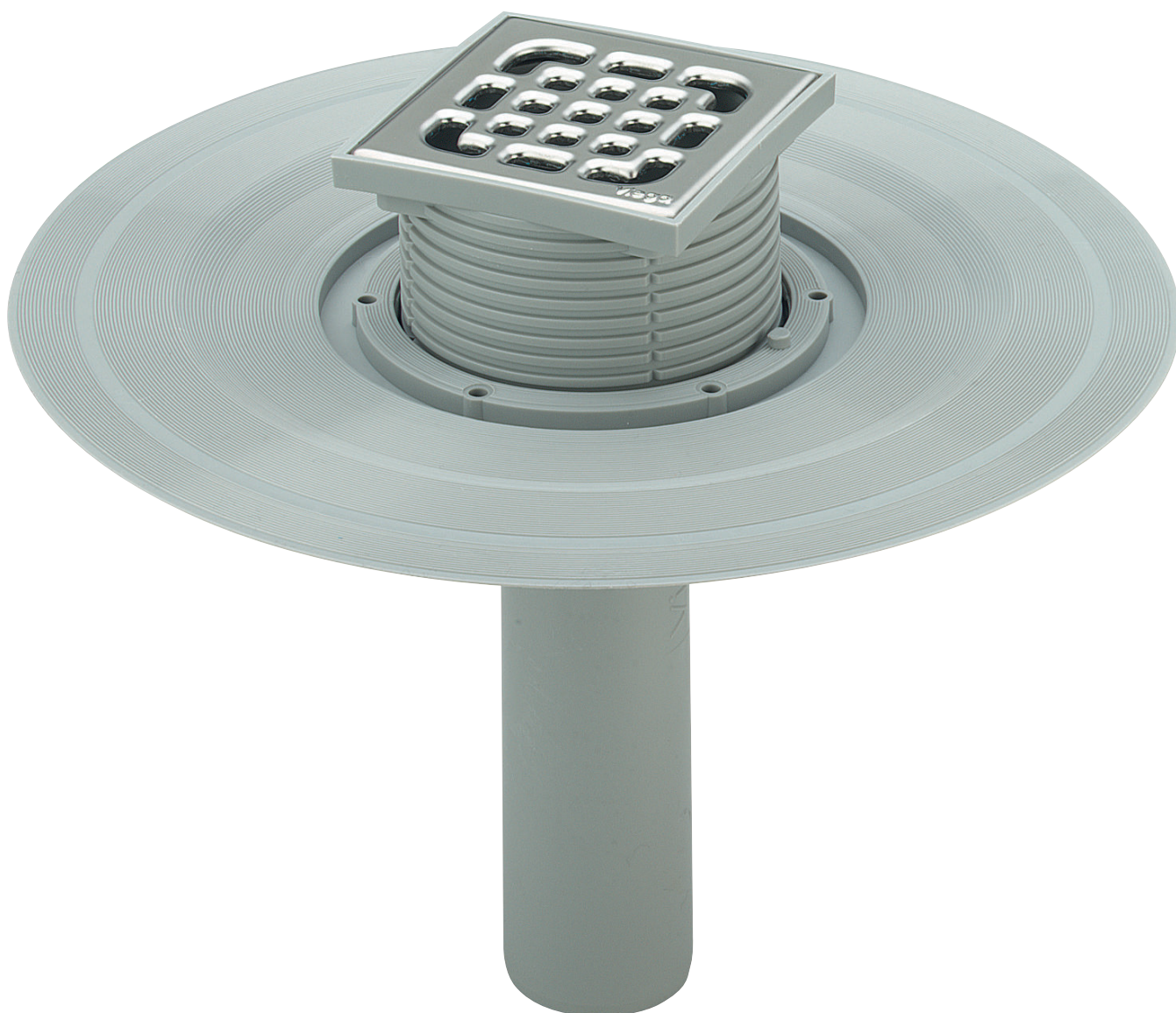


Návod k použití

Balkonový/terasový odtok Advantix



Model
4944.2

Rok výroby (od)
01/1993

viega

Obsah

1	O tomto návodu k použití	3
1.1	Cílové skupiny	3
1.2	Označení pokynů	3
1.3	Poznámka k této jazykové verzi	4
2	Informace o výrobku	5
2.1	Normy a pravidla	5
2.2	Certifikace	6
2.3	Použití v souladu se stanovením výrobce	6
2.3.1	Oblasti použití	6
2.3.2	Média	6
2.3.3	Odtokový výkon	7
2.4	Popis výrobku	7
2.4.1	Přehled	7
2.4.2	Technické údaje	8
2.5	Informace o použití	9
2.5.1	Varianty montáže	9
2.5.2	Utěsnění	10
2.6	Potřebné příslušenství	11
3	Manipulace	14
3.1	Informace k montáži	14
3.1.1	Důležitá upozornění	14
3.1.2	Montážní rozměry	14
3.1.3	Nářadí a materiál	14
3.2	Montáž	15
3.2.1	Připojení odtoku	15
3.2.2	Příprava pro následné řemeslné práce	15
3.2.3	Utěsnění odtoku	16
3.2.4	Montáž nástavce	18
3.3	Péče	18
3.3.1	Pokyny k ošetřování	18
3.3.2	Čištění odtoku	19
3.4	Likvidace	19

1 O tomto návodu k použití

Pro tento dokument platí ochranná práva, další informace naleznete na viega.com/legal.

1.1 Cílové skupiny

Informace v tomto návodu jsou určeny následujícím skupinám osob:

- odborníkům na sanitu a topné systémy, resp. vyškolenému odbornému personálu
- koncovým spotřebitelům

Nepřípustná je montáž, instalace a případná údržba tohoto výrobku osobami, které nemají výše uvedené vzdělání resp. kvalifikaci. Toto omezení neplatí pro možné pokyny k obsluze.

Montáž výrobků Viega se musí provádět při dodržování všeobecně uznávaných technických pravidel a návodů k použití Viega.

1.2 Označení pokynů

Výstražné a informační texty jsou odsazeny od ostatního textu a jsou speciálně označeny příslušnými piktogramy.



NEBEZPEČÍ!

Varuje před možnými, život ohrožujícími zraněními.



VAROVÁNÍ!

Varuje před možnými vážnými zraněními.



UPOZORNĚNÍ!

Varuje před možnými zraněními.



OZNÁMENÍ!

Varuje před možnými věcnými škodami.



Dodatečné informace a tipy.

1.3 Poznámka k této jazykové verzi

Tento návod k použití obsahuje důležité informace k výrobku resp. výběru systému, jeho montáži a uvedení do provozu, stejně jako k jeho řádnému používání a případným opatřením pro údržbu. Tyto informace k výrobkům, jejich vlastnostem a aplikačním technikám jsou založeny na aktuálně platných normách v Evropě (např. EN) anebo v Německu (např. DIN/DVGW).

Některé pasáže v textu mohou odkazovat na technické předpisy v Evropě/Německu. Tyto předpisy platí jako doporučení pro jiné země, ve kterých nejsou k dispozici příslušné národní požadavky. Příslušné národní zákony, standardy, předpisy, normy a jiné technické předpisy mají přednost před německými/evropskými směrnici v tomto návodu: Zde uvedené informace jsou pro jiné země a oblasti nezávazné a jak již bylo řečeno, je třeba je považovat za pomůcku.

2 Informace o výrobku

2.1 Normy a pravidla

Následující normy a pravidla platí v Německu resp. v Evropě. Národní legislativu pro Českou a Slovenskou republiku najdete na českých webových stránkách na viega.cz/normy.

Pravidla z oddílu: utěsnění

Rozsah platnosti/upozornění	Pravidla platná v Německu
Třída zatížení podkladu a vhodná spojená izolace	ZDB-Merkblatt 8/2012
Třída zatížení podkladu a vhodná spojená izolace	Leitfaden zur Abdichtung im Verbund (AIV)
Přípustné spojené izolace se stavebně právními doklady o použitelnosti pro třídy zařízení A a AO	ETAG 022 T1
Přípustné spojené izolace se stavebně právními doklady o použitelnosti pro třídy zatížení A, B a C	DIBt-Bauregelliste A, Teil 2 des DIBt und Prüfgrundsätze für Abdichtungen im Verbund (PG AIV-F)
Schválené spojené izolace	EN 14891

Pravidla z oddílu: média

Rozsah platnosti/upozornění	Pravidla platná v Německu
Běžná odpadní voda z domácnosti	DIN 1986-3

2.2 Certifikace

Údaje podle DIN EN 1253, tabulka 7

Výrobce	Viega Holding GmbH & Co.KG
Značka výrobce	
Značka shody	
Adresa	Viega Technology GmbH & Co.KG Viega Platz 1 57439 Attendorn Německo
Příslušná norma	DIN EN 1253-2
Zátěžová třída	K3
DN	50/70/100
Třída výrobků z hlediska teplotního chování	A

2.3 Použití v souladu se stanovením výrobce

2.3.1 Oblasti použití

Balkónový/terasový odtok je vhodný k průtoku velkých množství vody.

Technické informace viz [☞ Kapitola 2.4.2 „Technické údaje“ na straně 8.](#)

2.3.2 Média

Odtok je v dlouhodobém provozu určen pro odvádění běžné odpadní vody z domácnosti, viz [☞ „Pravidla z oddílu: média“ na straně 5.](#)

- Teplota odpadní vody smí krátkodobě činit až 95 °C. V dlouhodobém provozu musí být teplota podstatně nižší.
- Hodnota pH musí být vyšší než 4 a nižší než 10.

Není přípustné odvádění odpadní vody, která by mohla poškodit materiály výrobku.

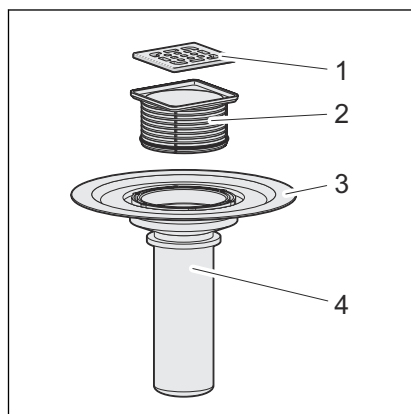
2.3.3 Odtokový výkon

	Artikl 557 096	Artikl 557 102	Artikl 626 983
Jmenovitá světlost [DN] (odtokové hrdlo)	50	70	100
Odtokový výkon při výšce vodní hladiny 35 mm nad roštem	2,5 l/s	3 l/s	4,5 l/s

Hodnoty závisí na celkové výšce odtokového tělesa.

2.4 Popis výrobku

2.4.1 Přehled



Obr. 1: komponenty balkonového/terasového odtoku model 4944.21

- 1 rošt
- 2 nástavec s možností zkrácení
- 3 příruba pro nanesení běžného utěsnění
- 4 základní těleso

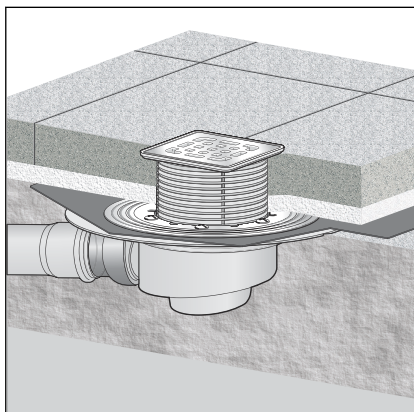
2.4.2 Technické údaje

	Artikl 557 096	Artikl 557 102	Artikl 626 983
Jmeno- vitá svě- tlost [DN] (odto- kové hrdlo)	50	70	100
Odtokový výkon	↳ Kapitola 2.3.3 „Odtokový výkon“ na straně 7	↳ Kapitola 2.3.3 „Odtokový výkon“ na straně 7	↳ Kapitola 2.3.3 „Odtokový výkon“ na straně 7
Rozměry a mon- tážní výška	↳ Kapitola 3.1.2 „Montážní roz- měry“ na straně 14	↳ Kapitola 3.1.2 „Montážní roz- měry“ na straně 14	↳ Kapitola 3.1.2 „Montážní roz- měry“ na straně 14
Třída zatížení	K = 300 kg	K = 300 kg	K = 300 kg

2.5 Informace o použití

2.5.1 Varianty montáže

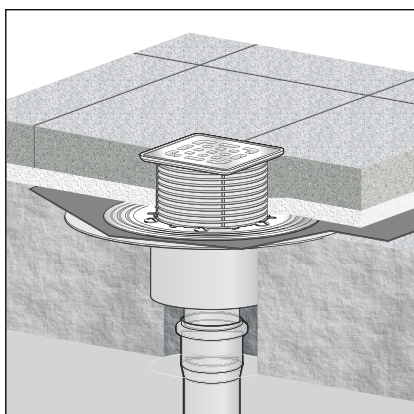
Montáž do hrubého betonu



Obr. 2: všeobecný příklad montáže – umístění v hrubé podlaze

Montáž odtoku do hrubého betonu vypadá takto:

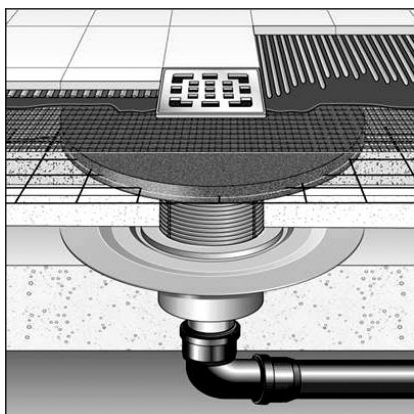
- odtok se umístí do hrubé podlahy a následně se zalije.



Obr. 3: všeobecný příklad montáže – jádrové vrtání

- odtok se umístí nad stropní průchodku (např. jádrové vrtání), kterým bude vedena odtoková trubka.

Montáž s druhou vrstvou utěsnění



Obr. 4: všeobecný příklad montáže – druhá vrstva utěsnění s přírubou z polymerového betonu

- odtok se opatří nastavbovým prvkem a utěsní utěšňovací přírubou z polymerového betonu.

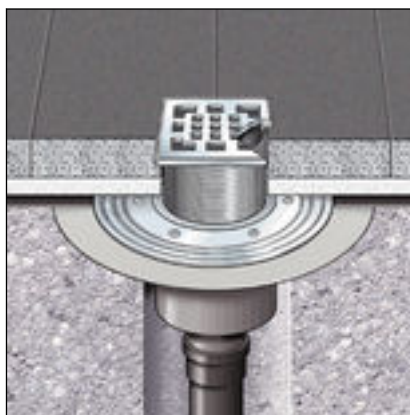
2.5.2 Utěsnění

Odtok může být utěsněn jak standardně, tak i pomocí spojené izolace.

Podle typu utěsnění budete potřebovat odpovídající vybavovací sadu ↪ *Kapitola 2.6 „Potřebné příslušenství“ na straně 11.*

Standardní utěsnění

Příruba odtoku je určena pro standardní utěsnění. Pro standardní utěsnění odtoku potřebujete vhodnou utěšňovací manžetu a svěrný kroužek, kterým se manžeta připevní ↪ *Kapitola 2.6 „Potřebné příslušenství“ na straně 11.*



Obr. 5: schéma standardního utěsnění

Princip

Standardní utěsnění se provádí pomocí utěšňovacích manžet z živice nebo z EPDM. Utěšňovací manžety se pokládají přímo na hrubý beton nebo na tepelnou izolaci. Tato metoda se osvědčila zejména při utěsnění balkonů, teras, podlahových desek a sklepních podlah. Kromě toho se utěšňovací manžety často pokládají jako přídatná druhá vrstva utěsnění pod spojenou izolaci.

Pro montáž odtoku se standardním utěsněním jsou zapotřebí následující komponenty:

- odtok
- svěrný kroužek s utěšňovací manžetou pro izolační pásy s EPDM a pro živичné izolační pásy

Informace ke zpracování

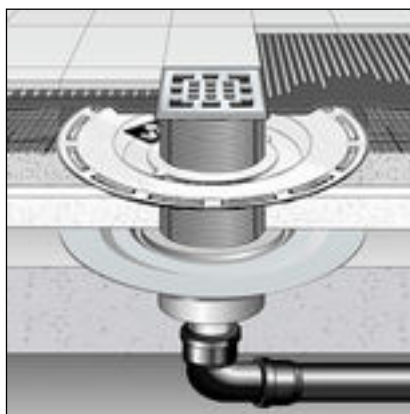
Utěšňovací manžeta má na každé straně jinou povrchovou úpravu: EPDM/asfalt

Umístěte utěšňovací manžetu na odtok a připevněte ji přírubou. Která vrstva materiálu utěšňovací manžety se položí směrem nahoru, závisí na typu použité utěšňovací manžety. Příslušné informace najdete v montážním návodu k utěšňovací přírubě.

Spojená izolace

Pro ochranu před provlhnutím naneste izolační fólie zpracovávané v tekutém stavu přímo na potěr a na stěny pod dlažbu. Určení třídy zatížení a podkladu, stejně jako výběr vhodné izolační stěrky, je nutné provést podle platných norem a pravidel, viz: ☞ „Pravidla z oddílu: utěsnění“ na straně 5.

Spojenou izolaci lze provést pomocí vhodného nastavbového prvku. Utěsnění můžete provést jak dvojitě pomocí jedné standardní a jedné spojené izolace, tak i pomocí jediné spojené izolace.



Obr. 6: schéma izolační stěrky s nastavbovým prvkem

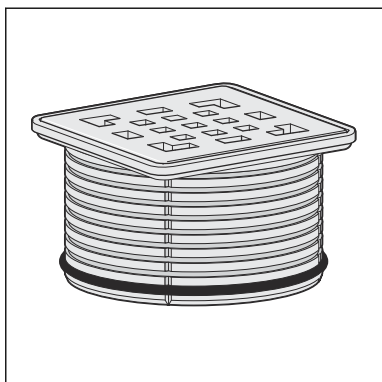
Přípustné izolační stěrky

V kombinaci s vhodnými odtoky je dovoleno použít jen přípustné izolační stěrky se stavebně právními doklady o použitelnosti. Viz ☞ „Pravidla z oddílu: utěsnění“ na straně 5.

Informace ke zpracování najdete v návodech k příslušnému výrobku.

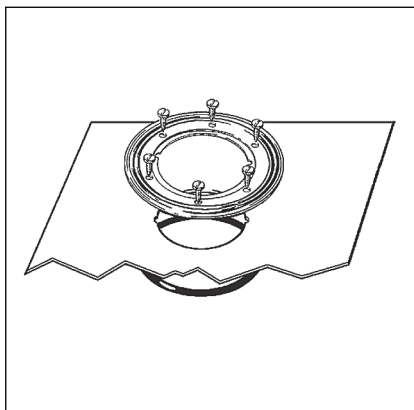
2.6 Potřebné příslušenství

Nástavec



Nástavce Advantix jsou k dispozici v mnoha velikostech a variantách. Můžete si také koupit jen nástavec s rámem Advantix a poté si samostatně objednat vhodný designový rošt (viz katalog).

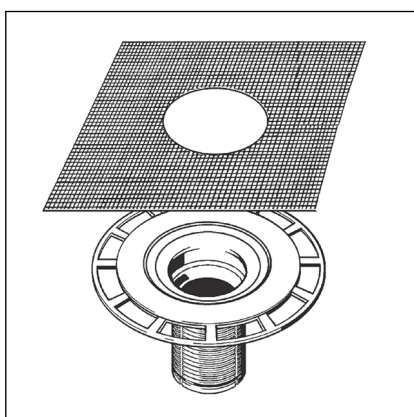
Příslušenství pro běžné utěsnění



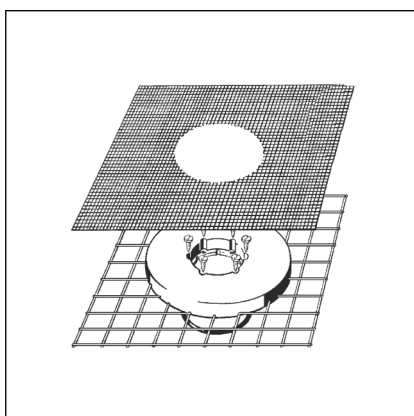
Má-li se provést běžné utěsnění, je zapotřebí vhodná utěšňovací manžeta a svěrný kroužek.

Vhodnou soupravu naleznete v katalogu (model 4948.31).

Příslušenství pro spojenou izolaci

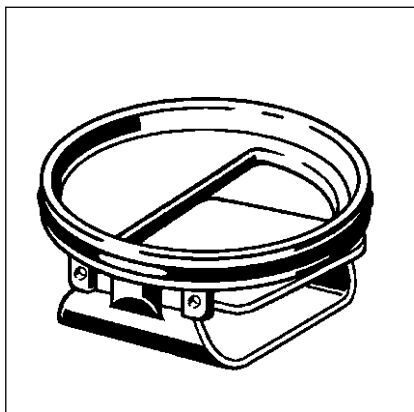


Má-li se provést spojená izolace, je zapotřebí vhodný nástavbový prvek s utěšňovací manžetou.



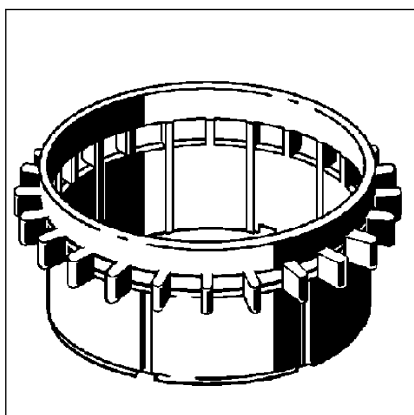
Pro přidavnou stabilitu se do konstrukce podlahy může integrovat utěšňovací příruba Advantix (model 4924) z polymerového betonu.

Zápachová bariéra



Balkonové a terasové odtoky Advantix mohou být vybaveny mrazuvzdornou zápachovou bariérou (model 4944.8), která bezpečně uzavře odtok proti zápachu.

Vtokový prvek – záchytný koš



Odtok může být vybaven vtokovým prvkem – záchytným košem (model 4946.3), aby se voda vedle roštu odváděla skrz vrstvu šterku.

3 Manipulace

3.1 Informace k montáži

3.1.1 Důležitá upozornění

Před montáží:

- Zkontrolujte, zda odtokový výkon odtoku postačuje pro vyskytující se množství vody ↪ *Kapitola 2.3.3 „Odtokový výkon“ na straně 7.*
- Zkontrolujte, zda se instalační výška odtoku hodí k výšce plánované konstrukce podlahy.
- Ujistěte se, zda potřebné připojovací potrubí bylo instalováno s potřebným sklonem k plánovanému místu montáže.
- Příp. si připravte potřebné příslušenství ↪ *Kapitola 2.6 „Potřebné příslušenství“ na straně 11.*

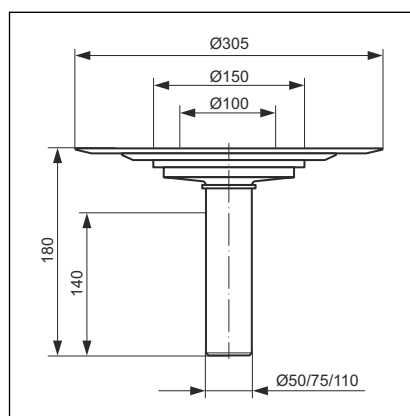
Během montáže:

- Dodržujte montážní rozměry.

Po montáži:

- Přírubu odtoku je nutné po celé ploše podezdít maltou.

3.1.2 Montážní rozměry



Obr. 7: rozměrový výkres pro model 4944.2

3.1.3 Náradí a materiál

Potřebný materiál

- Záchytný koš nebo nástavec s roštem, pokud není součástí dodávky
- Materiál pro připevnění odtoku

3.2 Montáž

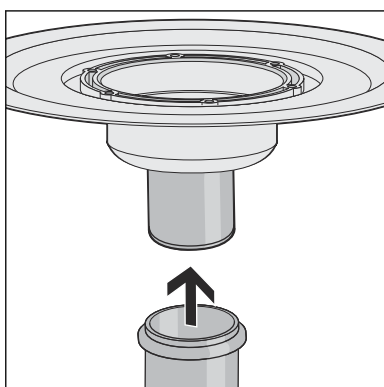
3.2.1 Připojení odtoku

Připojení k odpadnímu systému

Před přivedením odtoku do podlahové konstrukce se musí provést připojení k odpadnímu systému. Postupujte přitom následujícím způsobem:

Předpoklady:

- Pro připojení k odpadnímu systému je již k dispozici trubka až k plánované poloze odtoku.
- Odtoková trubka má uvnitř umístěnou těsnicí chlopeň.
- Zasuňte odtokové hrdlo úplně do odtokové trubky.

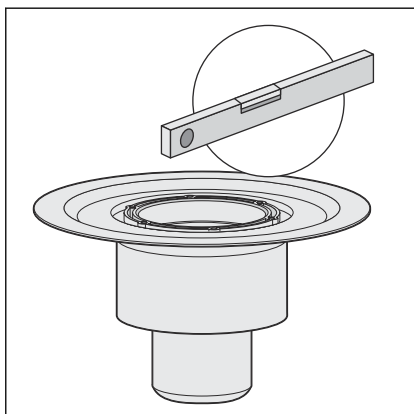


3.2.2 Příprava pro následné řemeslné práce

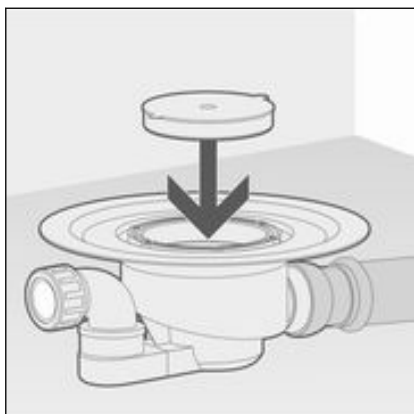
Aby se odtok odborně integroval do podlahové konstrukce, musí se dodržovat určité body. Proto postupujte následujícím způsobem, aby byl odtok připraven pro následná řemesla:

Předpoklady:

- Odtok je připojený.
- Umístěte odtok do požadované výšky v místě použití. Odtok může být podle projektu integrován například do betonu nebo do tepelné izolační vrstvy. Důležité je, aby horní hrana odtokové příruby lícovala s horní hranou vrstvy utěsnění. Případně odtok pomocí vhodného materiálu zvyšte nebo zapusťte hlouběji do stávající podlahy.
- Vyrovnejte odtok pomocí vodováhy do vodorovné polohy.
- Připevněte odtok tak, aby při následných řemeslných pracích nemohl sklouznout.



Především se musí zabránit vyplavení odtoku, když se má zalít betonem nebo potěrem.



► Nasadte žlutou ochrannou zátku.



OZNÁMENÍ!
Poškození výrobku při neodborné montáži

Pokud se při podezdívání odtoku vytvoří dutiny, mohou se při zatížení vyskytnout netěsnosti.

Informujte následná řemesla, že se odtok musí celoplošně podezdít a že při tom nesmí vzniknout žádné dutiny.

3.2.3 Utěsnění odtoku



OZNÁMENÍ!
Poškození výrobku při neodborné montáži

Pokud se při podezdívání odtoku vytvoří dutiny, mohou se při zatížení vyskytnout netěsnosti.

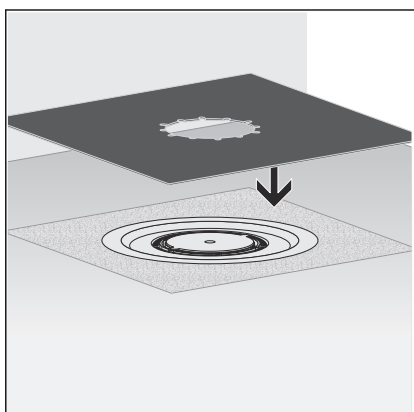
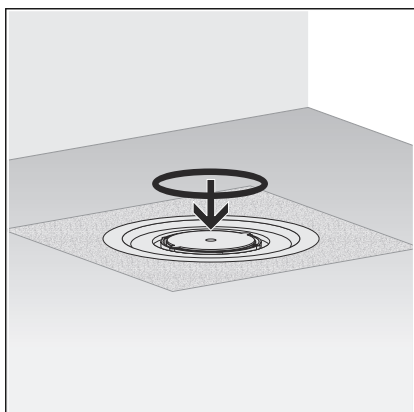
Zkontrolujte odborné provedení následných řemesel.

Standardní utěsnění

Předpoklady:

- K dispozici je vhodná utěšňovací manžeta a svěrný kroužek.
- Příruba je očištěna od hrubých nečistot.
- Příruba je po celé ploše podezděna materiálem a je nepoškozená.
- Pokud je to zapotřebí, očistěte přírubu od hrubých nečistot (např. od potěru).
- Nasadte těsnicí kroužek.

Těsnicí kroužek musí být umístěn v zářezu mezi přírubou a otvory pro šrouby.

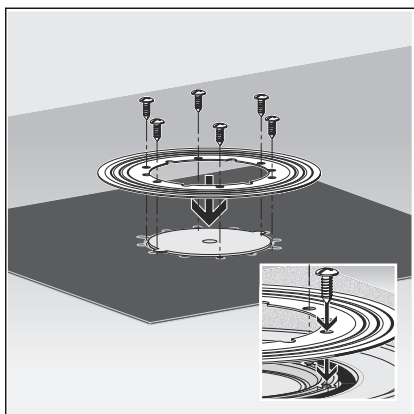


Informace! Utěšňovací manžeta Viega má na každé straně jinou povrchovou úpravu. Jedna strana je potažena živicí a druhá EPDM. Pokud bude následovat další utěsnění živичnými izolačními pásy, musí se utěšňovací manžeta použít živичnou stranou nahoru. Pokud se budou používat izolační pásy z EPDM, musí být nahoře strana s EPDM.

- Vyrovnajte utěšňovací manžetu na odtoku.
Skrz výklenky musí být vidět otvory pro šrouby.



- Vyrovnajte utěšňovací přírubu na utěšňovací manžetě tak, aby byly vidět otvory pro šrouby.



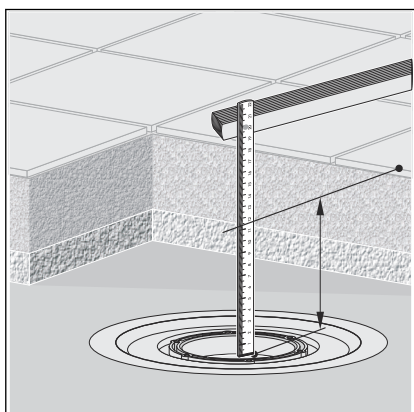
- Přišroubujte utěšňovací přírubu pevně k odtoku.

Upevňovací šrouby svěrného kroužku se smí zašroubovat jen do otvorů pro šrouby v odtoku.

- Odtok je utěsněný a lze položit zbývající utěšňovací manžety.

3.2.4 Montáž nástavce

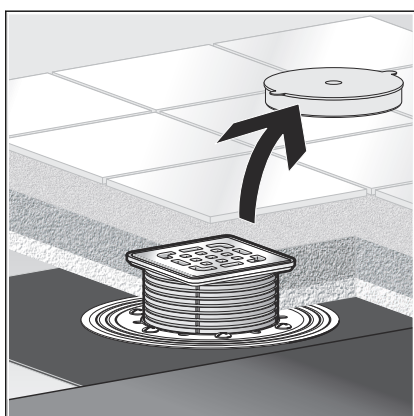
Pro ukončení montáže odtoku se příp. musí ještě namontovat nástavec s roštem. Postupujte přitom následujícím způsobem:



- Změřte výšku podlahové konstrukce od hrany uvnitř odtoku až k horní hraně podlahy.

Informace! Pokud použijete vtokový prvek v podobě záchytného koše, nasadte jej na odtok a změřte výšku od hrany uvnitř vtokového prvku – záchytného koše.

- Změřenou výšku od horní hrany rámu přeneste na nástavec.
- Odřízněte nástavec ve vyznačené výšce.



- Odstraňte žlutou ochrannou zátku.
- Nasadte nástavec do odtoku a vyrovnejte ho podle dlažby.
- Zapracujte nástavec do dlažby.

3.3 Péče

3.3.1 Pokyny k ošetřování

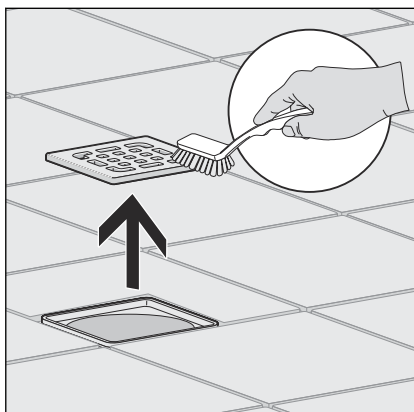
Pro pravidelnou péči a zamezení vzniku vápenných skvrn na roštu a rámu používejte běžné mýdlo nebo jemný čistící prostředek. Nepoužívejte abrazivní prostředek nebo drsné předměty.

Hrubé nečistoty, i v oblasti odtokového tělesa a sifónu, lze odstranit běžným čistícím prostředkem pro domácnost. Po předepsané době působení velmi důkladně čistící prostředek opláchněte čistou vodou. Na komponentách nesmí zůstat žádné jeho zbytky.

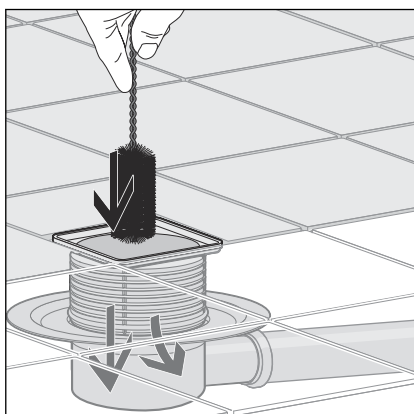
3.3.2 Čištění odtoku

Pro čištění doporučujeme použít jemný čisticí prostředek a čisticí štětku.

- Vyjměte rošt nebo záchytný koš a vyčistěte ho.



- Vyčistěte odtok.
- Nasadte zpět rošt resp. záchytný koš.



3.4 Likvidace

Výrobek a obaly roztřídte podle příslušných skupin materiálů (např. papír, kovy, plasty nebo neželezné kovy) a zlikvidujte podle platných národních zákonů.



Viega s.r.o.
info@viega.cz
viega.cz

CZ • 2022-08 • VPN190513

