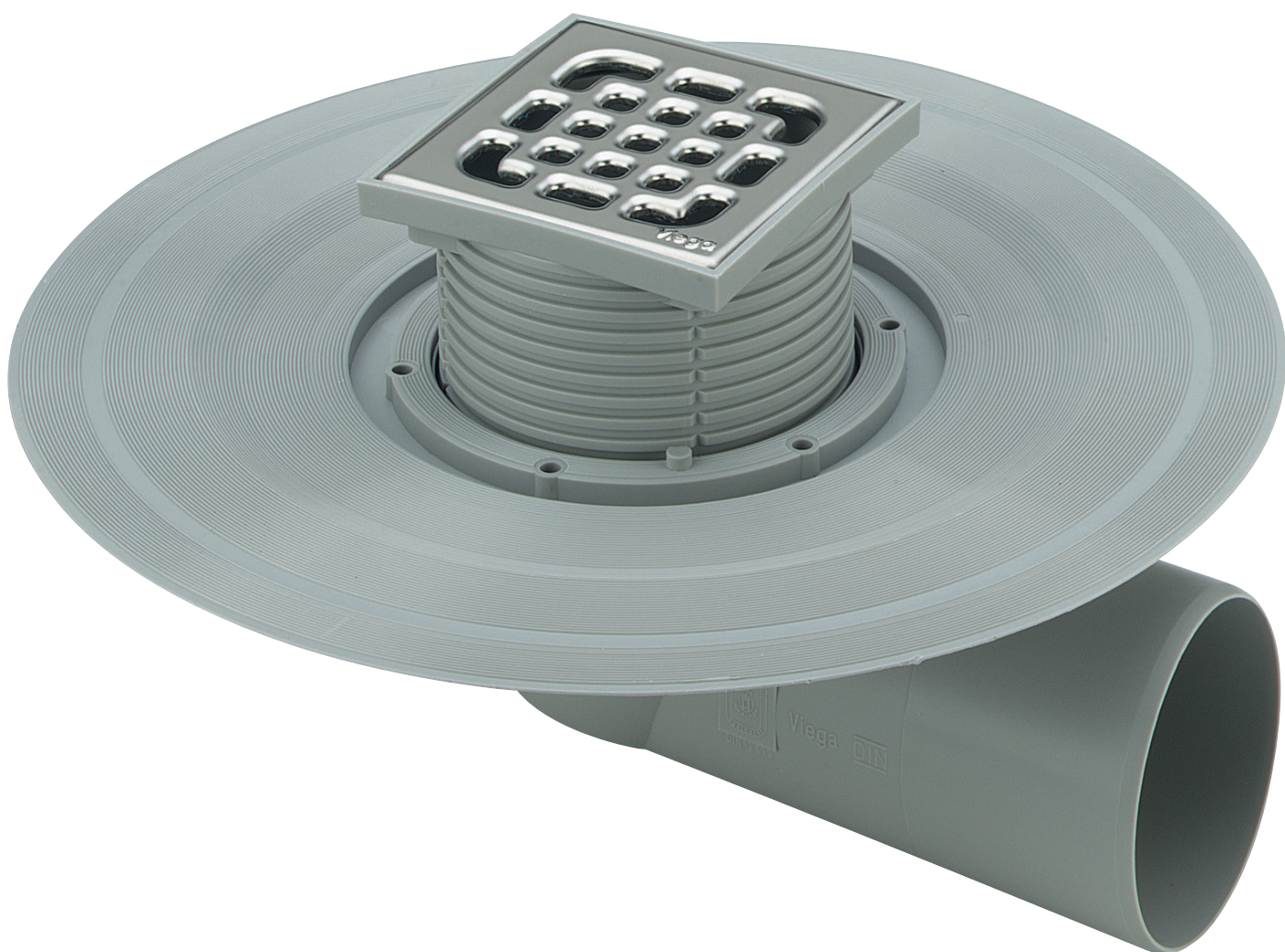


Návod k použití

# Balkonový/terasový odtok Advantix



**Model**  
4943.2

**Rok výroby (od)**  
01/1994

**viega**

# Obsah

<b>1</b>	<b>O tomto návodu k použití</b>	<b>3</b>
1.1	Cílové skupiny	3
1.2	Označení pokynů	3
1.3	Poznámka k této jazykové verzi	4
<b>2</b>	<b>Informace o výrobku</b>	<b>5</b>
2.1	Normy a pravidla	5
2.2	Certifikace	6
2.3	Použití v souladu se stanovením výrobce	6
2.3.1	Oblasti použití	6
2.3.2	Média	6
2.3.3	Odtokový výkon	7
2.4	Popis výrobku	7
2.4.1	Přehled	7
2.4.2	Technické údaje	7
2.5	Informace o použití	8
2.5.1	Varianty montáže	8
2.5.2	Utěsnění	9
2.6	Potřebné příslušenství	11
<b>3</b>	<b>Manipulace</b>	<b>14</b>
3.1	Informace k montáži	14
3.1.1	Důležitá upozornění	14
3.1.2	Montážní rozměry	14
3.1.3	Nářadí a materiál	14
3.2	Montáž	15
3.2.1	Připojení odtoku	15
3.2.2	Příprava pro následné řemeslné práce	15
3.2.3	Utěsnění odtoku	16
3.2.4	Montáž nástavce	18
3.3	Péče	18
3.3.1	Pokyny k ošetřování	18
3.3.2	Čištění odtoku	19
3.4	Likvidace	19

# 1 O tomto návodu k použití

Pro tento dokument platí ochranná práva, další informace naleznete na [viega.com/legal](http://viega.com/legal).

## 1.1 Cílové skupiny

Informace v tomto návodu jsou určeny následujícím skupinám osob:

- odborníkům na sanitu a topné systémy, resp. vyškolenému odbornému personálu
- koncovým spotřebitelům

Nepřípustná je montáž, instalace a případná údržba tohoto výrobku osobami, které nemají výše uvedené vzdělání resp. kvalifikaci. Toto omezení neplatí pro možné pokyny k obsluze.

Montáž výrobků Viega se musí provádět při dodržování všeobecně uznávaných technických pravidel a návodů k použití Viega.

## 1.2 Označení pokynů

Výstražné a informační texty jsou odsazeny od ostatního textu a jsou speciálně označeny příslušnými piktogramy.



### **NEBEZPEČÍ!**

Varuje před možnými, život ohrožujícími zraněními.



### **VAROVÁNÍ!**

Varuje před možnými vážnými zraněními.



### **UPOZORNĚNÍ!**

Varuje před možnými zraněními.



### **OZNÁMENÍ!**

Varuje před možnými věcnými škodami.



Dodatečné informace a tipy.

### 1.3 Poznámka k této jazykové verzi

Tento návod k použití obsahuje důležité informace k výrobku resp. výběru systému, jeho montáži a uvedení do provozu, stejně jako k jeho řádnému používání a případným opatřením pro údržbu. Tyto informace k výrobkům, jejich vlastnostem a aplikačním technikám jsou založeny na aktuálně platných normách v Evropě (např. EN) anebo v Německu (např. DIN/DVGW).

Některé pasáže v textu mohou odkazovat na technické předpisy v Evropě/Německu. Tyto předpisy platí jako doporučení pro jiné země, ve kterých nejsou k dispozici příslušné národní požadavky. Příslušné národní zákony, standardy, předpisy, normy a jiné technické předpisy mají přednost před německými/evropskými směrnici v tomto návodu: Zde uvedené informace jsou pro jiné země a oblasti nezávazné a jak již bylo řečeno, je třeba je považovat za pomůcku.

## 2 Informace o výrobku

### 2.1 Normy a pravidla

Následující normy a pravidla platí v Německu resp. v Evropě. Národní legislativu pro Českou a Slovenskou republiku najdete na českých webových stránkách na [viega.cz/normy](http://viega.cz/normy).

#### Pravidla z oddílu: utěsnění

Rozsah platnosti/upozornění	Pravidla platná v Německu
Třída zatížení podkladu a vhodná spojená izolace	ZDB-Merkblatt 8/2012
Třída zatížení podkladu a vhodná spojená izolace	Leitfaden zur Abdichtung im Verbund (AIV)
Přípustné spojené izolace se stavebně právními doklady o použitelnosti pro třídy zařízení A a AO	ETAG 022 T1
Přípustné spojené izolace se stavebně právními doklady o použitelnosti pro třídy zatížení A, B a C	DIBt-Bauregelliste A, Teil 2 des DIBt und Prüfgrundsätze für Abdichtungen im Verbund (PG AIV-F)
Schválené spojené izolace	EN 14891

#### Pravidla z oddílu: média

Rozsah platnosti/upozornění	Pravidla platná v Německu
Běžná odpadní voda z domácnosti	DIN 1986-3

## 2.2 Certifikace

Údaje podle DIN EN 1253, tabulka 7

Výrobce	Viega Holding GmbH & Co.KG
Značka výrobce	
Značka shody	
Adresa	Viega Technology GmbH & Co.KG Viega Platz 1 57439 Attendorn Německo
Příslušná norma	DIN EN 1253-2
Zátěžová třída	K3
DN	50/70
Třída výrobků z hlediska teplotního chování	A

## 2.3 Použití v souladu se stanovením výrobce

### 2.3.1 Oblasti použití

Balkónový/terasový odtok je vhodný k průtoku velkých množství vody.

Technické informace viz [☞ Kapitola 2.4.2 „Technické údaje“ na straně 7.](#)

### 2.3.2 Média

Odtok je v dlouhodobém provozu určen pro odvádění běžné odpadní vody z domácnosti, viz [☞ „Pravidla z oddílu: média“ na straně 5.](#)

- Teplota odpadní vody smí krátkodobě činit až 95 °C. V dlouhodobém provozu musí být teplota podstatně nižší.
- Hodnota pH musí být vyšší než 4 a nižší než 10.

Není přípustné odvádění odpadní vody, která by mohla poškodit materiály výrobku.

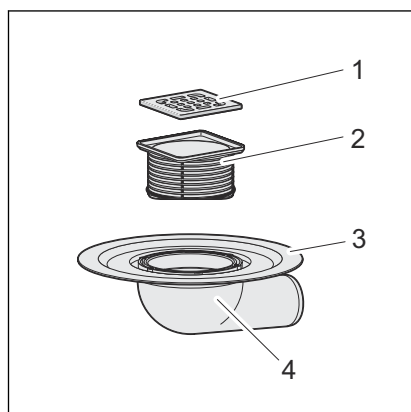
### 2.3.3 Odtokový výkon

	Artikl 557 072	Artikl 557 089
Jmenovitá světlost [DN] (odtokové hrdlo)	50	70
Odtokový výkon při výšce vodní hladiny 35 mm nad roštem	2,5 l/s	3 l/s

Hodnoty závisí na celkové výšce odtokového tělesa.

## 2.4 Popis výrobku

### 2.4.1 Přehled



Obr. 1: komponenty balkonového/terasového odtoku model 4943.2

- 1 rošt
- 2 nástavec s možností zkrácení
- 3 příruba pro nanesení běžného utěsnění
- 4 základní těleso

### 2.4.2 Technické údaje

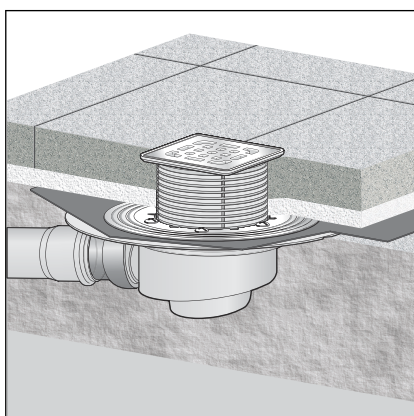
	Artikl 557 072	Artikl 557 089
Jmenovitá světlost [DN] (odtokové hrdlo)	50	70
Odtokový výkon	☞ Kapitola 2.3.3 „Odtokový výkon“ na straně 7	☞ Kapitola 2.3.3 „Odtokový výkon“ na straně 7

	Artikl 557 072	Artikl 557 089
Rozměry a montážní výška	☞ Kapitola 3.1.2 „Montážní rozměry“ na straně 14	☞ Kapitola 3.1.2 „Montážní rozměry“ na straně 14
Třída zatížení	K = 300 kg	K = 300 kg

## 2.5 Informace o použití

### 2.5.1 Varianty montáže

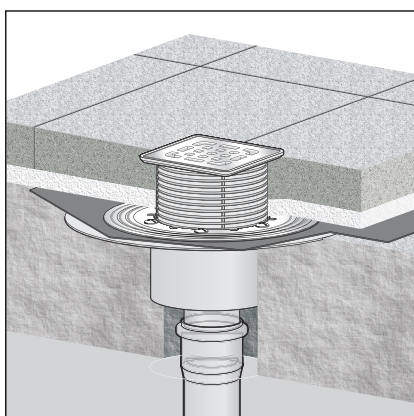
#### Montáž do hrubého betonu



Obr. 2: všeobecný příklad montáže – umístění v hrubé podlaze

Montáž odtoku do hrubého betonu vypadá takto:

- odtok se umístí do hrubé podlahy a následně se zalije.

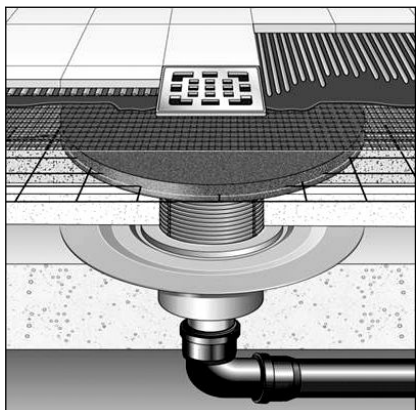


Obr. 3: všeobecný příklad montáže – jádrové vrtání

- odtok se umístí nad stropní průchodku (např. jádrové vrtání), kterým bude vedena odtoková trubka.



## Montáž s druhou vrstvou utěsnění



Obr. 4: všeobecný příklad montáže – druhá vrstva utěsnění s přírubou z polymerového betonu

- odtok se opatří nástavbovým prvkem a utěsní utěšňovací přírubou z polymerového betonu.

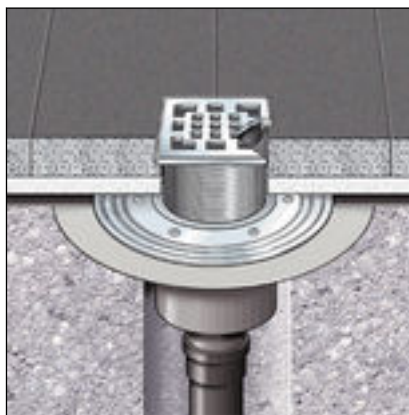
### 2.5.2 Utěsnění

Odtok může být utěsněn jak standardně, tak i pomocí spojené izolace.

Podle typu utěsnění budete potřebovat odpovídající vybavovací sadu  
 ↪ *Kapitola 2.6 „Potřebné příslušenství“ na straně 11.*

## Standardní utěsnění

Příruba odtoku je určena pro standardní utěsnění. Pro standardní utěsnění odtoku potřebujete vhodnou utěšňovací manžetu a svěrný kroužek, kterým se manžeta připevní ↪ *Kapitola 2.6 „Potřebné příslušenství“ na straně 11.*



Obr. 5: schéma standardního utěsnění

### Princip

Standardní utěsnění se provádí pomocí utěšňovacích manžet z živice nebo z EPDM. Utěšňovací manžety se pokládají přímo na hrubý beton nebo na tepelnou izolaci. Tato metoda se osvědčila zejména při utěsnění balkonů, teras, podlahových desek a sklepních podlah. Kromě toho se utěšňovací manžety často pokládají jako přídatná druhá vrstva utěsnění pod spojenou izolaci.

Pro montáž odtoku se standardním utěsněním jsou zapotřebí následující komponenty:

- odtok
- svěrný kroužek s utěšňovací manžetou pro izolační pásy s EPDM a pro živичné izolační pásy

### Informace ke zpracování

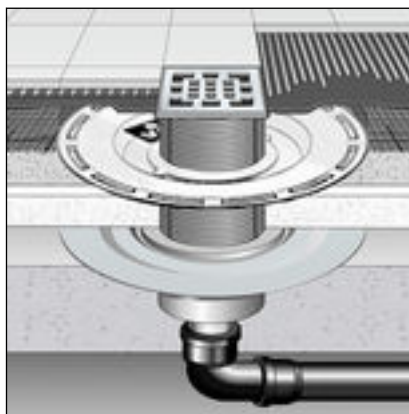
Utěšňovací manžeta má na každé straně jinou povrchovou úpravu: EPDM/asfalt

Umístěte utěšňovací manžetu na odtok a připevněte ji přírubou. Která vrstva materiálu utěšňovací manžety se položí směrem nahoru, závisí na typu použité utěšňovací manžety. Příslušné informace najdete v montážním návodu k utěšňovací přírubě.

## Spojená izolace


Pro ochranu před provlhnutím naneste izolační fólie zpracovávané v tekutém stavu přímo na potěr a na stěny pod dlažbu. Určení třídy zatížení a podkladu, stejně jako výběr vhodné izolační stěrky, je nutné provést podle platných norem a pravidel, viz: ↪ *„Pravidla z oddílu: utěsnění“ na straně 5.*

Spojenou izolaci lze provést pomocí vhodného nastavbového prvku. Utěsnění můžete provést jak dvojitě pomocí jedné standardní a jedné spojené izolace, tak i pomocí jediné spojené izolace.



Obr. 6: schéma izolační stěrky s nástavbovým prvkem

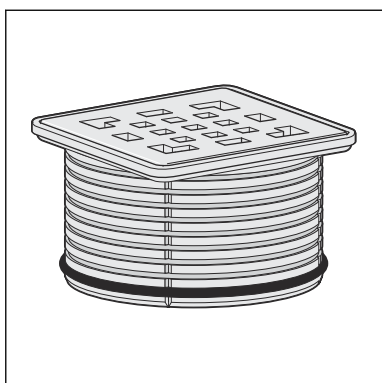
### Přípustné izolační stěrky

V kombinaci s vhodnými odtoky je dovoleno použít jen přípustné izolační stěrky se stavebně právními doklady o použitelnosti. Viz  „Pravidla z oddílu: utěsnění“ na straně 5.

Informace ke zpracování najdete v návodech k příslušnému výrobku.

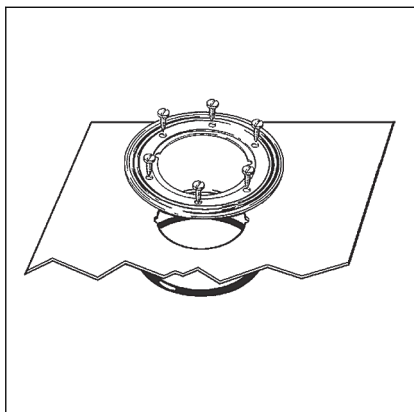
## 2.6 Potřebné příslušenství

### Nástavec



Nástavce Advantix jsou k dispozici v mnoha velikostech a variantách. Můžete si také koupit jen nástavec s rámem Advantix a poté si samostatně objednat vhodný designový rošt (viz katalog).

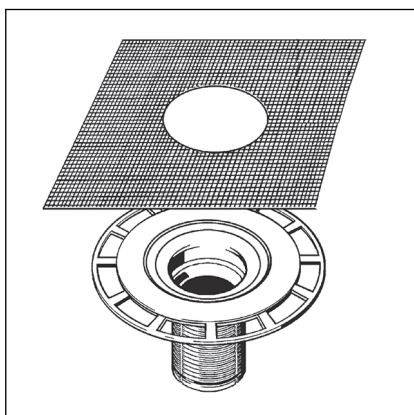
### Příslušenství pro běžné utěsnění



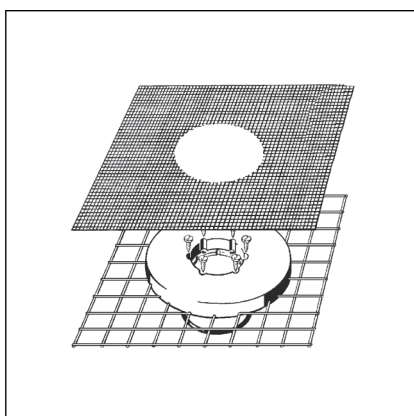
Má-li se provést běžné utěsnění, je zapotřebí vhodná utěšňovací manžeta a svěrný kroužek.

Vhodnou soupravu naleznete v katalogu (model 4948.31).

### Příslušenství pro spojenou izolaci

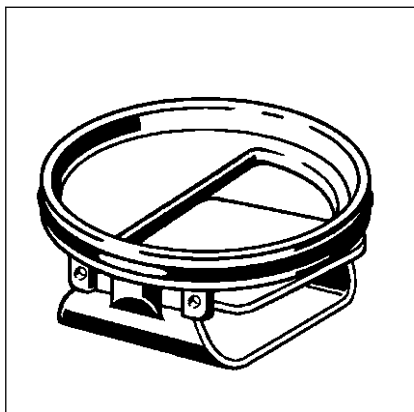


Má-li se provést spojená izolace, je zapotřebí vhodný nástavbový prvek s utěšňovací manžetou.



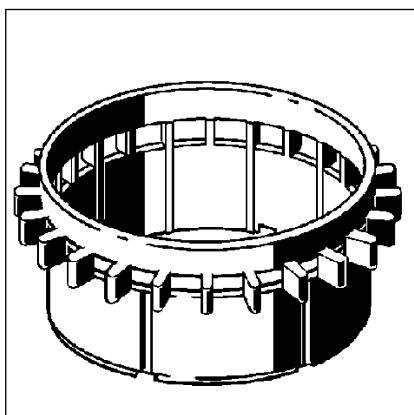
Pro přidavnou stabilitu se do konstrukce podlahy může integrovat utěšňovací příruba Advantix (model 4924) z polymerového betonu.

### Zápachová bariéra



Balkonové a terasové odtoky Advantix mohou být vybaveny mrazuvzdornou zápachovou bariérou (model 4944.8), která bezpečně uzavře odtok proti zápachu.

### Vtokový prvek – záchytný koš



Odtok může být vybaven vtokovým prvkem – záchytným košem (model 4946.3), aby se voda vedle roštu odváděla skrz vrstvu šterku.

## 3 Manipulace

### 3.1 Informace k montáži

#### 3.1.1 Důležitá upozornění

Před montáží:

- Zkontrolujte, zda odtokový výkon odtoku postačuje pro vyskytující se množství vody ↪ *Kapitola 2.3.3 „Odtokový výkon“ na straně 7.*
- Zkontrolujte, zda se instalační výška odtoku hodí k výšce plánované konstrukce podlahy.
- Ujistěte se, zda potřebné připojovací potrubí bylo instalováno s potřebným sklonem k plánovanému místu montáže.
- Příp. si připravte potřebné příslušenství ↪ *Kapitola 2.6 „Potřebné příslušenství“ na straně 11.*

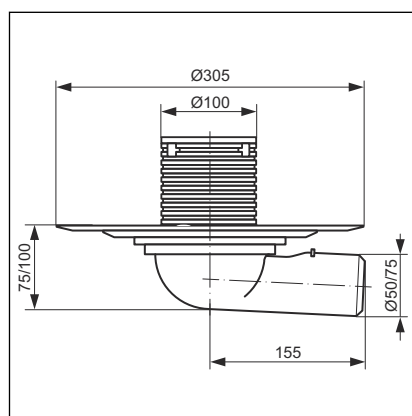
Během montáže:

- Dodržujte montážní rozměry.

Po montáži:

- Přírubu odtoku je nutné po celé ploše podezdít maltou.

#### 3.1.2 Montážní rozměry



Obr. 7: rozměrový výkres pro model 4943.2

#### 3.1.3 Náradí a materiál

##### Potřebný materiál

- Záchytný koš nebo nástavec s roštem, pokud není součástí dodávky
- Materiál pro připevnění odtoku

## 3.2 Montáž

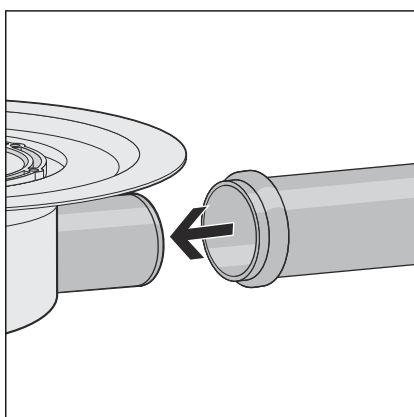
### 3.2.1 Připojení odtoku

#### Připojení k odpadnímu systému

Před přivedením odtoku do podlahové konstrukce se musí provést připojení k odpadnímu systému. Postupujte přitom následujícím způsobem:

Předpoklady:

- Pro připojení k odpadnímu systému je již k dispozici trubka až k plánované poloze odtoku.
- Odtoková trubka má uvnitř umístěnou těsnicí chlopeň.
- Zasuňte odtokové hrdlo úplně do odtokové trubky.

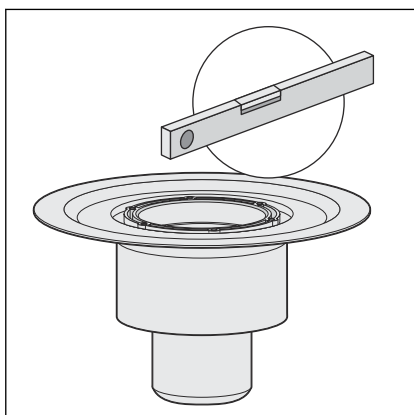


### 3.2.2 Příprava pro následné řemeslné práce

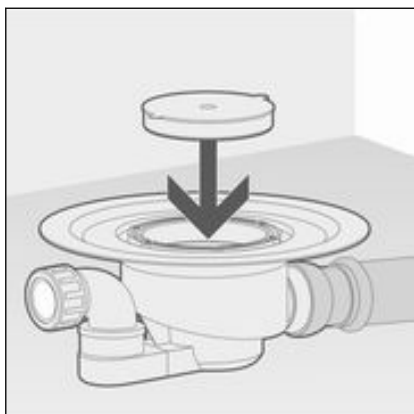
Aby se odtok odborně integroval do podlahové konstrukce, musí se dodržovat určité body. Proto postupujte následujícím způsobem, aby byl odtok připraven pro následná řemesla:

Předpoklady:

- Odtok je připojený.
- Umístěte odtok do požadované výšky v místě použití. Odtok může být podle projektu integrován například do betonu nebo do tepelné izolační vrstvy. Důležité je, aby horní hrana odtokové příruby lícovala s horní hranou vrstvy utěsnění. Případně odtok pomocí vhodného materiálu zvyšte nebo zapusťte hlouběji do stávající podlahy.
- Vyrovnejte odtok pomocí vodováhy do vodorovné polohy.
- Připevňte odtok tak, aby při následných řemeslných pracích nemohl sklouznout.



Především se musí zabránit vyplavení odtoku, když se má zalít betonem nebo potěrem.



► Nasadte žlutou ochrannou zátku.



**OZNÁMENÍ!**  
**Poškození výrobku při neodborné montáži**

Pokud se při podezdívání odtoku vytvoří dutiny, mohou se při zatížení vyskytnout netěsnosti.

Informujte následná řemesla, že se odtok musí celoplošně podezdít a že při tom nesmí vzniknout žádné dutiny.

### 3.2.3 Utěsnění odtoku



**OZNÁMENÍ!**  
**Poškození výrobku při neodborné montáži**

Pokud se při podezdívání odtoku vytvoří dutiny, mohou se při zatížení vyskytnout netěsnosti.

Zkontrolujte odborné provedení následných řemesel.

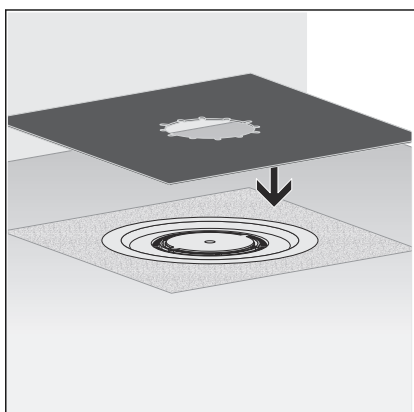
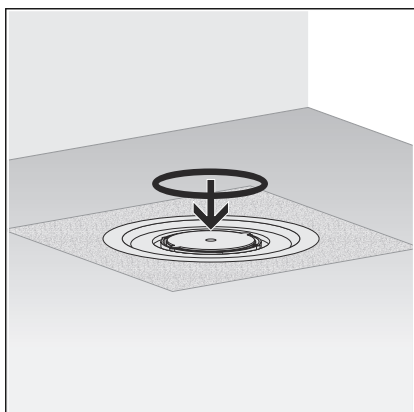


## Standardní utěsnění

Předpoklady:

- K dispozici je vhodná utěšňovací manžeta a svěrný kroužek.
- Příruba je očištěna od hrubých nečistot.
- Příruba je po celé ploše podezděna materiálem a je nepoškozená.
- Pokud je to zapotřebí, očistěte přírubu od hrubých nečistot (např. od potěru).
- Nasadte těsnicí kroužek.

Těsnicí kroužek musí být umístěn v zářezu mezi přírubou a otvory pro šrouby.

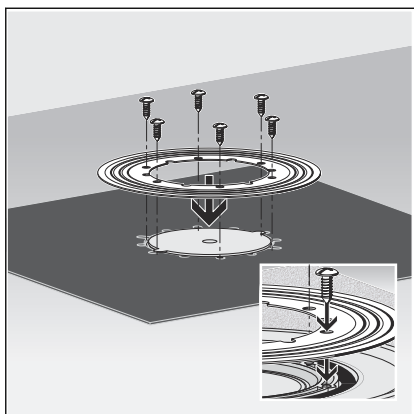


**Informace! Utěšňovací manžeta Viega má na každé straně jinou povrchovou úpravu. Jedna strana je potažena živicí a druhá EPDM. Pokud bude následovat další utěsnění živичnými izolačními pásy, musí se utěšňovací manžeta použít živичnou stranou nahoru. Pokud se budou používat izolační pásy z EPDM, musí být nahoře strana s EPDM.**

- Vyrovnajte utěšňovací manžetu na odtoku.  
Skrz výklenky musí být vidět otvory pro šrouby.



- Vyrovnajte utěšňovací přírubu na utěšňovací manžetě tak, aby byly vidět otvory pro šrouby.



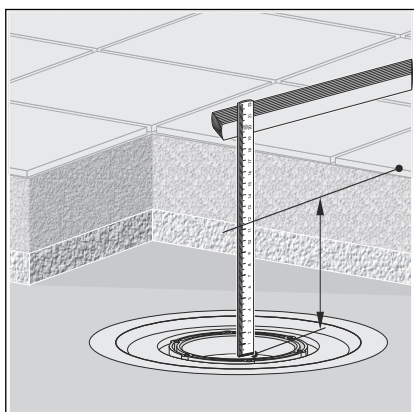
- Přišroubujte utěšňovací přírubu pevně k odtoku.

Upevňovací šrouby svěrného kroužku se smí zašroubovat jen do otvorů pro šrouby v odtoku.

- Odtok je utěsněný a lze položit zbývající utěšňovací manžety.

### 3.2.4 Montáž nástavce

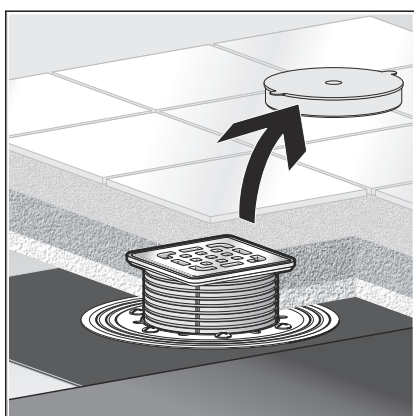
Pro ukončení montáže odtoku se příp. musí ještě namontovat nástavec s roštem. Postupujte přitom následujícím způsobem:



- Změřte výšku podlahové konstrukce od hrany uvnitř odtoku až k horní hraně podlahy.

**Informace!** Pokud použijete vtokový prvek v podobě záchytného koše, nasadte jej na odtok a změřte výšku od hrany uvnitř vtokového prvku – záchytného koše.

- Změřenou výšku od horní hrany rámu přeneste na nástavec.
- Odřízněte nástavec ve vyznačené výšce.



- Odstraňte žlutou ochrannou zátku.
- Nasadte nástavec do odtoku a vyrovnejte ho podle dlažby.
- Zapracujte nástavec do dlažby.

## 3.3 Péče

### 3.3.1 Pokyny k ošetřování

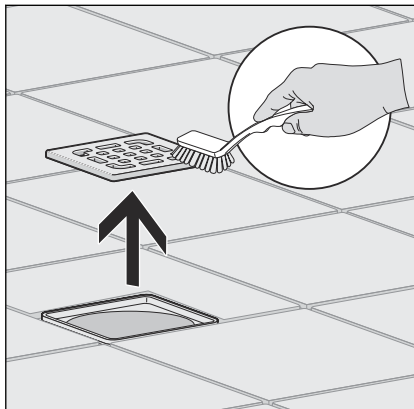
Pro pravidelnou péči a zamezení vzniku vápenných skvrn na roštu a rámu používejte běžné mýdlo nebo jemný čistící prostředek. Nepoužívejte abrazivní prostředek nebo drsné předměty.

Hrubé nečistoty, i v oblasti odtokového tělesa a sifónu, lze odstranit běžným čistícím prostředkem pro domácnost. Po předepsané době působení velmi důkladně čistící prostředek opláchněte čistou vodou. Na komponentách nesmí zůstat žádné jeho zbytky.

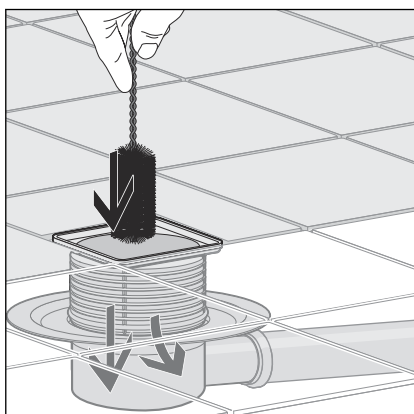
### 3.3.2 Čištění odtoku

Pro čištění doporučujeme použít jemný čisticí prostředek a čisticí štětku.

- Vyjměte rošt nebo záchytný koš a vyčistěte ho.



- Vyčistěte odtok.
- Nasadte zpět rošt resp. záchytný koš.



### 3.4 Likvidace

Výrobek a obaly roztřídte podle příslušných skupin materiálů (např. papír, kovy, plasty nebo neželezné kovy) a zlikvidujte podle platných národních zákonů.



**Viega s.r.o.**  
info@viega.cz  
viega.cz

CZ • 2022-08 • VPN190510

