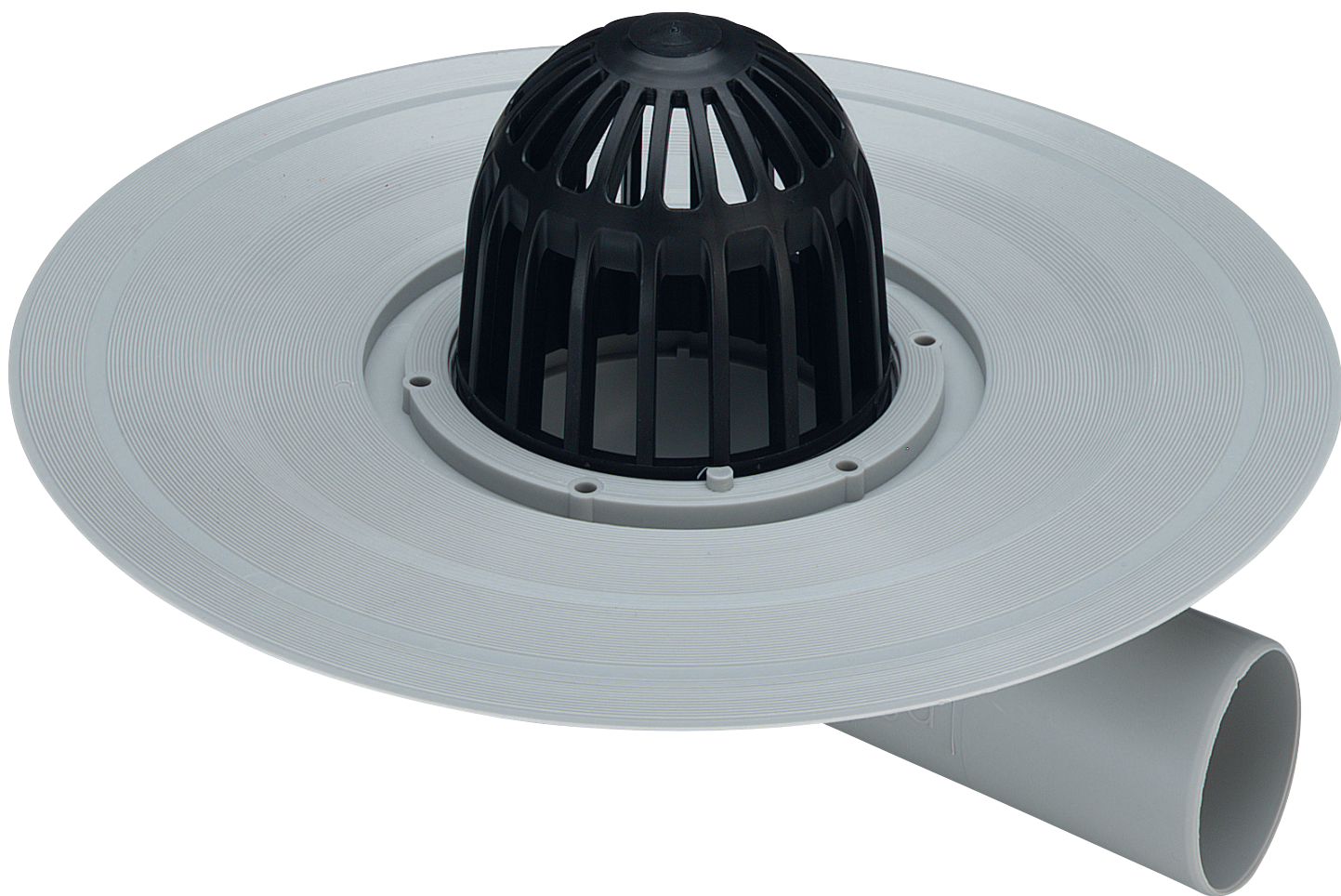


Návod k použití

Balkonový/terasový odtok Advantix



Model
4945.2

Rok výroby (od)
01/1994

viega

Obsah

1	O tomto návodu k použití	3
	1.1 Cílové skupiny	3
	1.2 Označení pokynů	3
	1.3 Poznámka k této jazykové verzi	4
2	Informace o výrobku	5
	2.1 Normy a pravidla	5
	2.2 Certifikace	5
	2.3 Použití v souladu se stanovením výrobce	6
	2.3.1 Oblasti použití	6
	2.3.2 Média	6
	2.3.3 Odtokový výkon	6
	2.4 Popis výrobku	7
	2.4.1 Přehled	7
	2.4.2 Technické údaje	7
	2.5 Informace o použití	8
	2.5.1 Varianty montáže	8
	2.5.2 Utěsnění	9
	2.6 Potřebné příslušenství	10
3	Manipulace	12
	3.1 Informace k montáži	12
	3.1.1 Důležitá upozornění	12
	3.1.2 Montážní rozměry	12
	3.1.3 Nářadí a materiál	12
	3.2 Montáž	13
	3.2.1 Připojení odtoku	13
	3.2.2 Příprava pro následné řemeslné práce	13
	3.2.3 Utěsnění odtoku	14
	3.2.4 Nasazení záchytného koše	16
	3.3 Péče	16
	3.3.1 Pokyny k ošetřování	16
	3.3.2 Čištění odtoku	17
	3.4 Likvidace	17

1 O tomto návodu k použití

Pro tento dokument platí ochranná práva, další informace naleznete na viega.com/legal.

1.1 Cílové skupiny

Informace v tomto návodu jsou určeny následujícím skupinám osob:

- odborníkům na sanitu a topné systémy, resp. vyškolenému odbornému personálu
- koncovým spotřebitelům

Nepřípustná je montáž, instalace a případná údržba tohoto výrobku osobami, které nemají výše uvedené vzdělání resp. kvalifikaci. Toto omezení neplatí pro možné pokyny k obsluze.

Montáž výrobků Viega se musí provádět při dodržování všeobecně uznávaných technických pravidel a návodů k použití Viega.

1.2 Označení pokynů

Výstražné a informační texty jsou odsazeny od ostatního textu a jsou speciálně označeny příslušnými piktogramy.



NEBEZPEČÍ!

Varuje před možnými, život ohrožujícími zraněními.



VAROVÁNÍ!

Varuje před možnými vážnými zraněními.



UPOZORNĚNÍ!

Varuje před možnými zraněními.



OZNÁMENÍ!

Varuje před možnými věcnými škodami.



Dodatečné informace a tipy.

1.3 Poznámka k této jazykové verzi

Tento návod k použití obsahuje důležité informace k výrobku resp. výběru systému, jeho montáži a uvedení do provozu, stejně jako k jeho řádnému používání a případným opatřením pro údržbu. Tyto informace k výrobkům, jejich vlastnostem a aplikačním technikám jsou založeny na aktuálně platných normách v Evropě (např. EN) anebo v Německu (např. DIN/DVGW).

Některé pasáže v textu mohou odkazovat na technické předpisy v Evropě/Německu. Tyto předpisy platí jako doporučení pro jiné země, ve kterých nejsou k dispozici příslušné národní požadavky. Příslušné národní zákony, standardy, předpisy, normy a jiné technické předpisy mají přednost před německými/evropskými směrnici v tomto návodu: Zde uvedené informace jsou pro jiné země a oblasti nezávazné a jak již bylo řečeno, je třeba je považovat za pomůcku.

2 Informace o výrobku

2.1 Normy a pravidla



Následující normy a pravidla platí v Německu resp. v Evropě. Národní legislativu pro Českou a Slovenskou republiku najdete na českých webových stránkách na viega.cz/normy.

Pravidla z oddílu: média

Rozsah platnosti/upozornění	Pravidla platná v Německu
Běžná odpadní voda z domácnosti	DIN 1986-3

2.2 Certifikace

Údaje podle DIN EN 1253, tabulka 7

Výrobce	Viega Holding GmbH & Co.KG
Značka výrobce	
Značka shody	
Adresa	Viega Technology GmbH & Co.KG Viega Platz 1 57439 Attendorn Německo
Příslušná norma	DIN EN 1253-2
DN	50/70
Třída výrobků z hlediska teplotního chování	A

2.3 Použití v souladu se stanovením výrobce

2.3.1 Oblasti použití

Balkónový/terasový odtok je vhodný k průtoku velkých množství vody.

Technické informace viz ↗ *Kapitola 2.4.2 „Technické údaje“ na straně 7.*

2.3.2 Média

Odtok je v dlouhodobém provozu určen pro odvádění běžné odpadní vody z domácnosti, viz ↗ *„Pravidla z oddílu: média“ na straně 5.*

- Teplota odpadní vody smí krátkodobě činit až 95 °C. V dlouhodobém provozu musí být teplota podstatně nižší.
- Hodnota pH musí být vyšší než 4 a nižší než 10.

Není přípustné odvádění odpadní vody, která by mohla poškodit materiály výrobku.

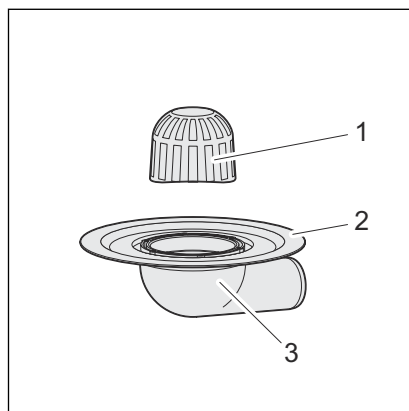
2.3.3 Odtokový výkon

	Artikl 289 379	Artikl 289 386
Jmenovitá světlost [DN] (odtokové hrdlo)	50	70
Odtokový výkon při výšce vodní hladiny 35 mm nad roštem	2,5 l/s	3 l/s

Hodnoty závisí na celkové výšce odtokového tělesa.

2.4 Popis výrobku

2.4.1 Přehled



Obr. 1: komponenty balkonového/terasového odtoku model 4945.2

- 1 záchytný koš
- 2 příruba pro nanesení běžného utěsnění
- 3 základní těleso

2.4.2 Technické údaje

	Artikl 289 379	Artikl 289 386
Jmenovitá světlost [DN] (odtokové hrdlo)	50	70
Odtokový výkon	☞ Kapitola 2.3.3 „Odtokový výkon“ na straně 6	☞ Kapitola 2.3.3 „Odtokový výkon“ na straně 6
Rozměry a montážní výška	☞ Kapitola 3.1.2 „Montážní rozměry“ na straně 12	☞ Kapitola 3.1.2 „Montážní rozměry“ na straně 12
Třída zatížení	H = 150 kg	H = 150 kg

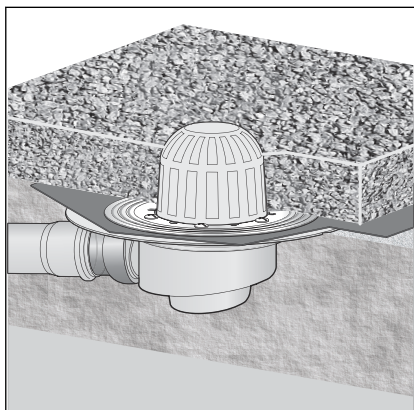
2.5 Informace o použití

2.5.1 Varianty montáže

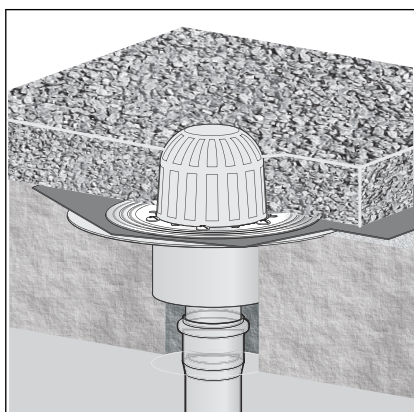
Montáž do hrubého betonu

Montáž odtoku do hrubého betonu vypadá takto:

- odtok se umístí do hrubé podlahy a následně se zalije.



Obr. 2: všeobecný příklad montáže – umístění v hrubé podlaze



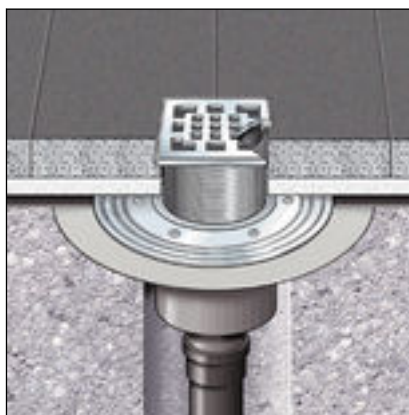
Obr. 3: všeobecný příklad montáže – jádrové vrtání

- odtok se umístí nad stropní průchodku (např. jádrové vrtání), kterým bude vedena odtoková trubka.

2.5.2 Utěsnění

Standardní utěsnění

Příruba odtoku je určena pro standardní utěsnění. Pro standardní utěsnění odtoku potřebujete vhodnou utěšňovací manžetu a svěrný kroužek, kterým se manžeta připevní ↪ *Kapitola 2.6 „Potřebné příslušenství“ na straně 10.*



Obr. 4: schéma standardního utěsnění

Princip

Standardní utěsnění se provádí pomocí utěšňovacích manžet z živice nebo z EPDM. Utěšňovací manžety se pokládají přímo na hrubý beton nebo na tepelnou izolaci. Tato metoda se osvědčila zejména při utěsnění balkonů, teras, podlahových desek a sklepních podlah. Kromě toho se utěšňovací manžety často pokládají jako přídavná druhá vrstva utěsnění pod spojenou izolaci.

Pro montáž odtoku se standardním utěsněním jsou zapotřebí následující komponenty:

- odtok
- svěrný kroužek s utěšňovací manžetou pro izolační pásy s EPDM a pro živičné izolační pásy

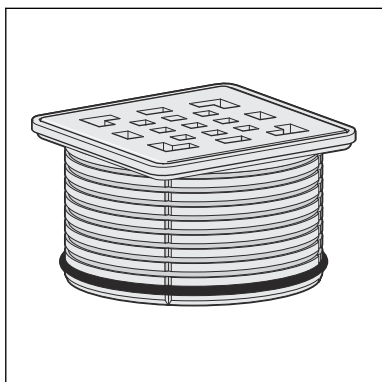
Informace ke zpracování

Utěšňovací manžeta má na každé straně jinou povrchovou úpravu: EPDM/asfalt

Umístěte utěšňovací manžetu na odtok a připevněte ji přírubou. Která vrstva materiálu utěšňovací manžety se položí směrem nahoru, závisí na typu použité utěšňovací manžety. Příslušné informace najdete v montážním návodu k utěšňovací přírubě.

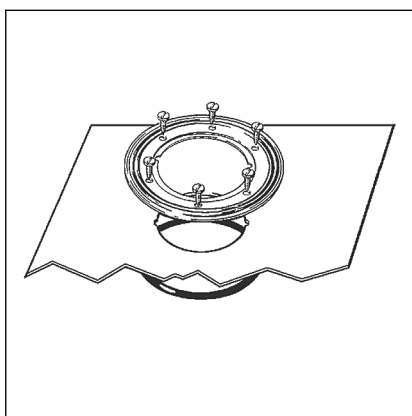
2.6 Potřebné příslušenství

Nástavec



Nástavce Advantix jsou k dispozici v mnoha velikostech a variantách. Můžete si také koupit jen nástavec s rámem Advantix a poté si samostatně objednat vhodný designový rošt (viz katalog).

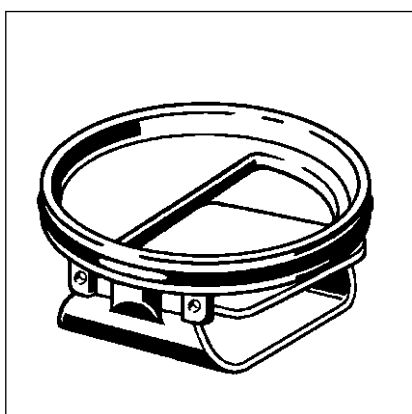
Příslušenství pro běžné utěsnění



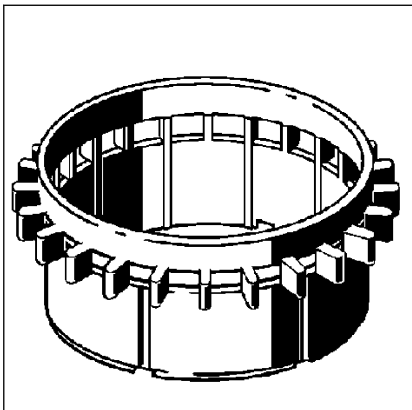
Má-li se provést běžné utěsnění, je zapotřebí vhodná utěšňovací manžeta a svěrný kroužek.

Vhodnou soupravu naleznete v katalogu (model 4948.31).

Zápachová bariéra



Balkonové a terasové odtoky Advantix mohou být vybaveny mrazuvzdornou zápachovou bariérou (model 4944.8), která bezpečně uzavře odtok proti zápachu.

Vtokový prvek – záchytný koš

Odtok může být vybaven vtokovým prvkem – záchytným košem (model 4946.3), aby se voda vedle roštu odváděla skrz vrstvu štěrku.

3 Manipulace

3.1 Informace k montáži

3.1.1 Důležitá upozornění

Před montáží:

- Zkontrolujte, zda odtokový výkon odvodu postačuje pro vyskytující se množství vody ↪ *Kapitola 2.3.3 „Odtokový výkon“ na straně 6.*
- Zkontrolujte, zda se instalační výška odvodu hodí k výšce plánované konstrukce podlahy.
- Ujistěte se, zda potřebné připojovací potrubí bylo instalováno s potřebným sklonem k plánovanému místu montáže.
- Příp. si připravte potřebné příslušenství ↪ *Kapitola 2.6 „Potřebné příslušenství“ na straně 10.*

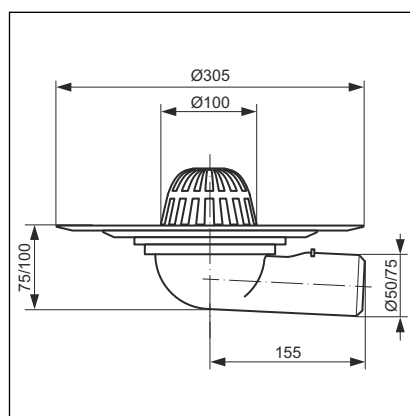
Během montáže:

- Dodržujte montážní rozměry.

Po montáži:

- Přírubu odvodu je nutné po celé ploše podezdít maltou.

3.1.2 Montážní rozměry



Obr. 5: rozměrový výkres pro model 4945.2

3.1.3 Náradí a materiál

Potřebný materiál

- Záchytný koš nebo nástavec s roštem, pokud není součástí dodávky
- Materiál pro připevnění odvodu

3.2 Montáž

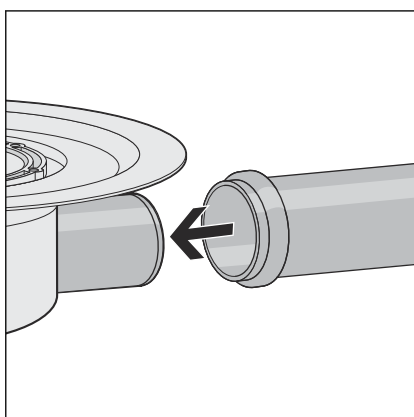
3.2.1 Připojení odtoku

Připojení k odpadnímu systému

Před přivedením odtoku do podlahové konstrukce se musí provést připojení k odpadnímu systému. Postupujte přitom následujícím způsobem:

Předpoklady:

- Pro připojení k odpadnímu systému je již k dispozici trubka až k plánované poloze odtoku.
- Odtoková trubka má uvnitř umístěnou těsnicí chlopeň.
- Zasuňte odtokové hrdlo úplně do odtokové trubky.

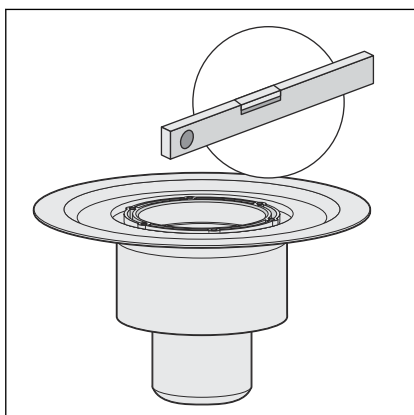


3.2.2 Příprava pro následné řemeslné práce

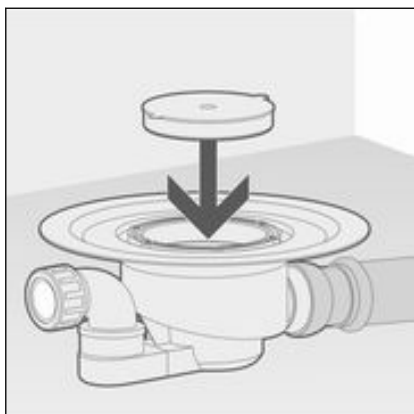
Aby se odtok odborně integroval do podlahové konstrukce, musí se dodržovat určité body. Proto postupujte následujícím způsobem, aby byl odtok připraven pro následná řemesla:

Předpoklady:

- Odtok je připojený.
- Umístěte odtok do požadované výšky v místě použití. Odtok může být podle projektu integrován například do betonu nebo do tepelné izolační vrstvy. Důležité je, aby horní hrana odtokové příruby lícovala s horní hranou vrstvy utěsnění. Případně odtok pomocí vhodného materiálu zvyšte nebo zapusťte hlouběji do stávající podlahy.
- Vyrovnajte odtok pomocí vodováhy do vodorovné polohy.
- Připevněte odtok tak, aby při následných řemeslných pracích nemohl sklouznout.



Především se musí zabránit vyplavení odtoku, když se má zalít betonem nebo potěrem.



► Nasadte žlutou ochrannou zátku.



OZNÁMENÍ!
Poškození výrobku při neodborné montáži

Pokud se při podezdívání odtoku vytvoří dutiny, mohou se při zatížení vyskytnout netěsnosti.

Informujte následná řemesla, že se odtok musí celoplošně podezdít a že při tom nesmí vzniknout žádné dutiny.

3.2.3 Utěsnění odtoku



OZNÁMENÍ!
Poškození výrobku při neodborné montáži

Pokud se při podezdívání odtoku vytvoří dutiny, mohou se při zatížení vyskytnout netěsnosti.

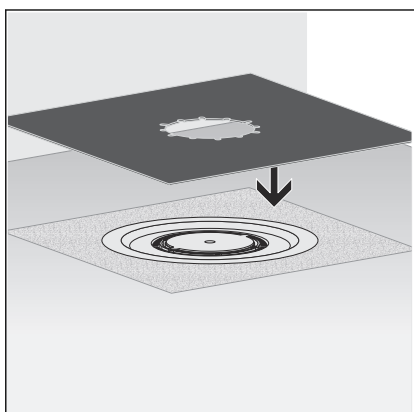
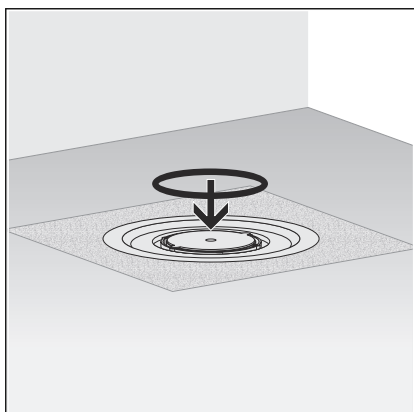
Zkontrolujte odborné provedení následných řemesel.

Standardní utěsnění

Předpoklady:

- K dispozici je vhodná utěšňovací manžeta a svěrný kroužek.
- Příruba je očištěna od hrubých nečistot.
- Příruba je po celé ploše podezděna materiálem a je nepoškozená.
- Pokud je to zapotřebí, očistěte přírubu od hrubých nečistot (např. od potěru).
- Nasadte těsnicí kroužek.

Těsnicí kroužek musí být umístěn v zářezu mezi přírubou a otvory pro šrouby.

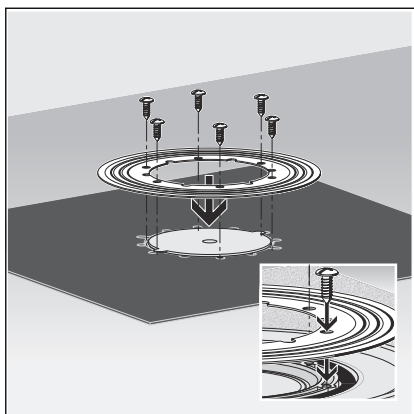


Informace! Utěšňovací manžeta Viega má na každé straně jinou povrchovou úpravu. Jedna strana je potažena živicí a druhá EPDM. Pokud bude následovat další utěsnění živичnými izolačními pásy, musí se utěšňovací manžeta použít živичnou stranou nahoru. Pokud se budou používat izolační pásy z EPDM, musí být nahoře strana s EPDM.

- Vyrovnajte utěšňovací manžetu na odtoku.
Skrz výklenky musí být vidět otvory pro šrouby.



- Vyrovnajte utěšňovací přírubu na utěšňovací manžetě tak, aby byly vidět otvory pro šrouby.



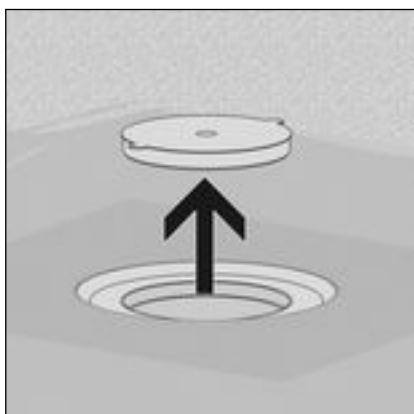
- Přišroubujte utěšňovací přírubu pevně k odtoku.

Upevňovací šrouby svěrného kroužku se smí zašroubovat jen do otvorů pro šrouby v odtoku.

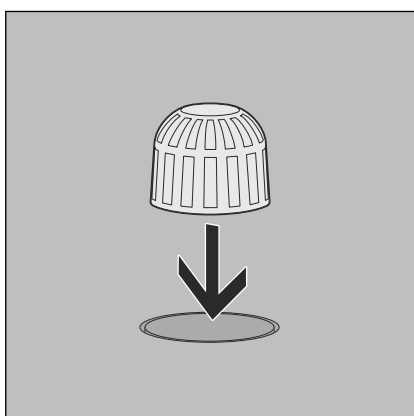
- Odtok je utěsněný a lze položit zbývající utěšňovací manžety.

3.2.4 Nasazení záchytného koše

Na závěr montáže odtoku se musí ještě nasadit záchytný koš. Postupujte přitom následujícím způsobem:



- Odstraňte žlutou ochrannou zátku.



- Nasadte záchytný koš.

3.3 Péče

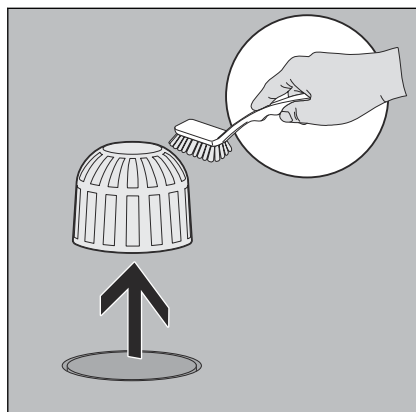
3.3.1 Pokyny k ošetřování

Pro pravidelnou péči a zamezení vzniku vápenných skvrn na roštu a rámu používejte běžné mýdlo nebo jemný čistící prostředek. Nepoužívejte abrazivní prostředek nebo drsné předměty.

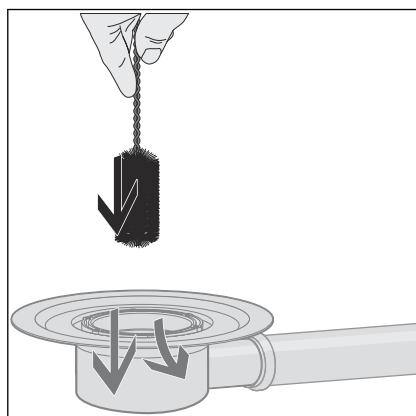
Hrubé nečistoty, i v oblasti odtokového tělesa a sifónu, lze odstranit běžným čistícím prostředkem pro domácnost. Po předepsané době působení velmi důkladně čistící prostředek opláchněte čistou vodou. Na komponentách nesmí zůstat žádné jeho zbytky.

3.3.2 Čištění odtoku

Pro čištění doporučujeme použít jemný čisticí prostředek a čisticí štětku.



► Vyjměte záchytný koš a vyčistěte ho.



► Vyčistěte odtok.

► Nasadte zpět záchytný koš.

3.4 Likvidace

Výrobek a obaly roztřídte podle příslušných skupin materiálů (např. papír, kovy, plasty nebo neželezné kovy) a zlikvidujte podle platných národních zákonů.



Viega s.r.o.
info@viega.cz
viega.cz

CZ • 2022-08 • VPN190514

