

Návod k použití

Zásuvný odtok Advantix



pro nezaizolované podlahové konstrukce

Model
4937.1

Rok výroby (od)
01/2010

viega

Obsah

1	O tomto návodu k použití	3
1.1	Cílové skupiny	3
1.2	Označení upozornění	3
1.3	Poznámka k této jazykové verzi	4
2	Informace o výrobku	5
2.1	Normy a pravidla	5
2.2	Použití v souladu se stanovením výrobce	5
2.2.1	Oblasti použití	5
2.2.2	Média	5
2.2.3	Odtokový výkon	5
2.3	Popis výrobku	6
2.3.1	Přehled	6
2.3.2	Technické údaje	6
2.4	Informace o použití	7
2.4.1	Varianty montáže	7
3	Manipulace	8
3.1	Informace k montáži	8
3.1.1	Důležitá upozornění	8
3.1.2	Montážní rozměry	8
3.2	Montáž	9
3.2.1	Připojení odtoku	9
3.3	Péče	12
3.3.1	Pokyny k péči	12
3.3.2	Čištění odtoku	12
3.4	Likvidace	13

1 O tomto návodu k použití

Pro tento dokument platí ochranná práva, další informace naleznete na viega.com/legal.

1.1 Cílové skupiny

Informace v tomto návodu jsou určeny následujícím skupinám osob:

- odborníkům na sanitu a topné systémy, resp. vyškolenému odbornému personálu
- koncovým spotřebitelům

Nepřípustná je montáž, instalace a případná údržba tohoto výrobku osobami, které nemají výše uvedené vzdělání resp. kvalifikaci. Toto omezení neplatí pro možné pokyny k obsluze.

Montáž výrobků Viega se musí provádět při dodržování všeobecně uznávaných technických pravidel a návodů k použití Viega.

1.2 Označení upozornění

Výstražné a informační texty jsou odsazeny od ostatního textu a jsou speciálně označeny příslušnými piktogramy.



NEBEZPEČÍ!

Tento symbol varuje před možnými, život ohrožujícími zraněními.



VAROVÁNÍ!

Tento symbol varuje před možnými vážnými zraněními.



UPOZORNĚNÍ!

Tento symbol varuje před možnými zraněními.



OZNÁMENÍ!

Tento symbol varuje před možnými věcnými škodami.



Dodatečné informace a tipy.

1.3 Poznámka k této jazykové verzi

Tento návod k použití obsahuje důležité informace k výrobku resp. výběru systému, jeho montáži a uvedení do provozu, stejně jako k jeho řádnému používání a případným opatřením pro údržbu. Tyto informace k výrobkům, jejich vlastnostem a aplikačním technikám jsou založeny na aktuálně platných normách v Evropě (např. EN) anebo v Německu (např. DIN/DVGW).

Některé pasáže v textu mohou odkazovat na technické předpisy v Evropě/Německu. Tyto předpisy by měly platit jako doporučení pro jiné země, ve kterých nejsou k dispozici příslušné národní požadavky. Příslušné národní zákony, standardy, předpisy, normy a jiné technické předpisy mají přednost před německými/evropskými směrnicemi v tomto návodu: Zde uvedené informace jsou pro jiné země a oblasti nezávazné a jak již bylo řečeno, je třeba je považovat za pomůcku.

2 Informace o výrobku

2.1 Normy a pravidla

Následující normy a pravidla platí v Německu resp. v Evropě. Národní legislativu najdete na webových stránkách příslušné země na viega.cz/normy.

pravidla z oddílu: média

Rozsah platnosti / upozornění	Pravidla platná v Německu
Běžná odpadní voda z domácnosti	DIN 1986-3

2.2 Použití v souladu se stanovením výrobce

2.2.1 Oblasti použití

Odtok je určen pro zasunutí do trubek HT, PVC nebo litinových trubek a nátrubků s jmenovitou světlostí DN 100. Určen je pro použití v podlahových konstrukcích bez utěsnění – např. terasách, jejichž desky jsou uloženy přímo na zemi nebo ve sklepních prostorách, ve kterých se vyskytuje odpadní voda nepravidelně a v malých množstvích.

Technické informace viz ↗ *Kapitola 2.3.2 „Technické údaje“ na straně 6.*

2.2.2 Média

Odtok je v dlouhodobém provozu určen pro odvádění běžné odpadní vody z domácnosti, viz ↗ „pravidla z oddílu: média“ na straně 5.

- teplota odpadní vody smí krátkodobě činit až 95 °C. V dlouhodobém provozu musí být teplota podstatně nižší
- hodnota pH musí být vyšší než 4 a nižší než 10

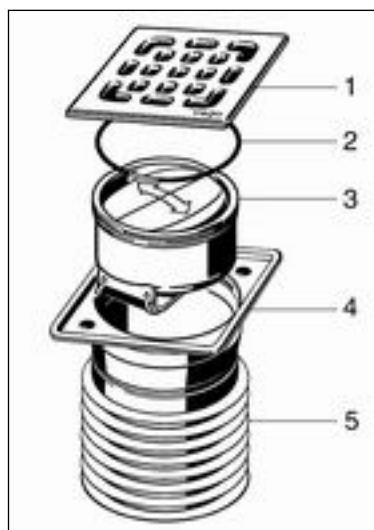
Není přípustné odvádění odpadní vody, která by mohla poškodit materiály výrobku.

2.2.3 Odtokový výkon

Odtokový výkon při výšce vodní hladiny 35 mm nad roštem: 0,4 l/s.

2.3 Popis výrobku

2.3.1 Přehled



Obr. 1: model 4937.1

- 1 - nerezový rošt
- 2 - O-kroužek
- 3 - zápachová bariéra s vodní uzávěrou 30 mm a 2 kyvnými klapkami
- 4 - nerezový rám
- 5 - odtokové těleso s vícenásobným těsnicím břitem

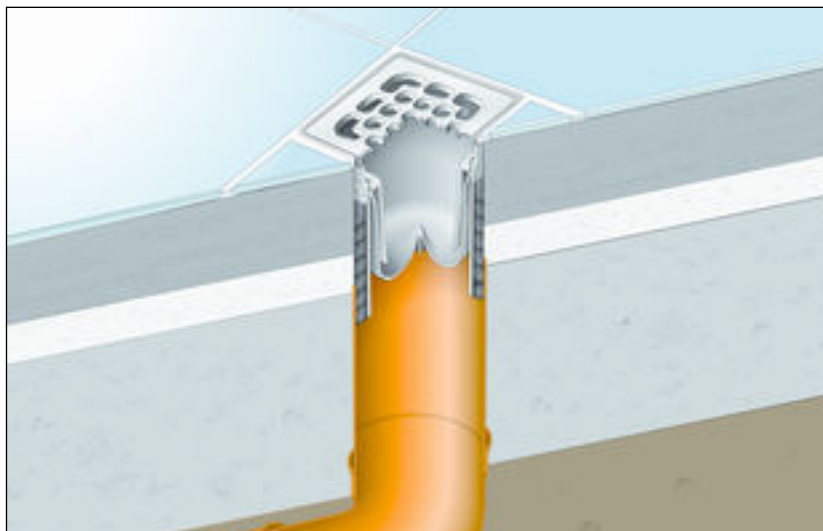
2.3.2 Technické údaje

Jmenovitá světlost [DN] (odtokové hrdlo)	100
Odtokový výkon	☞ Kapitola 2.2.3 „Odtokový výkon“ na straně 5
Rozměry a montážní výška	☞ Kapitola 3.1.2 „Montážní rozměry“ na straně 8
Výška vodní uzávěry	30 mm
Třída zatížení	K = 300 kg

2.4 Informace o použití

2.4.1 Varianty montáže

Odtok se vsadí do trubky (jmenovitá světlost DN 100). Odtok samotný se integruje do podlahy na výšku roštu.



Obr. 2: příklad montáže

3 Manipulace

3.1 Informace k montáži

3.1.1 Důležitá upozornění

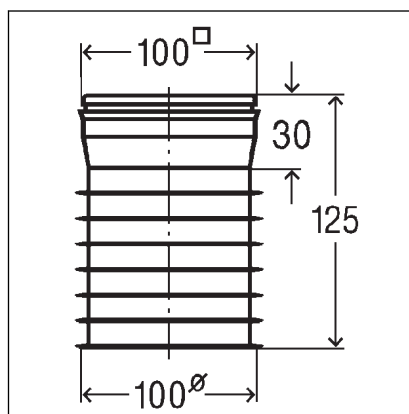
Před montáží:

- zkontrolujte, zda odtokový výkon odtoku postačuje pro vyskytující se množství vody ↪ *Kapitola 2.2.3 „Odtokový výkon“ na straně 5*
- zkontrolujte, zda se montážní výška odtoku hodí k výšce plánované konstrukce podlahy
- ujistěte se, že potřebné přípojovací potrubí bylo instalováno s potřebným sklonem k plánovanému místu montáže

Během montáže:

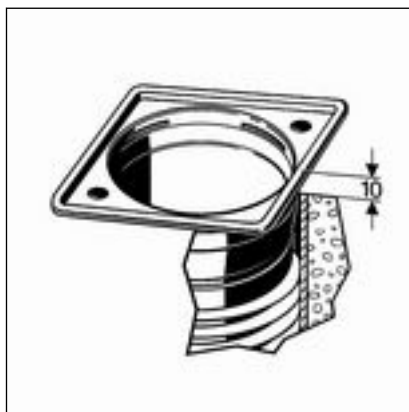
- dodržujte montážní rozměry

3.1.2 Montážní rozměry

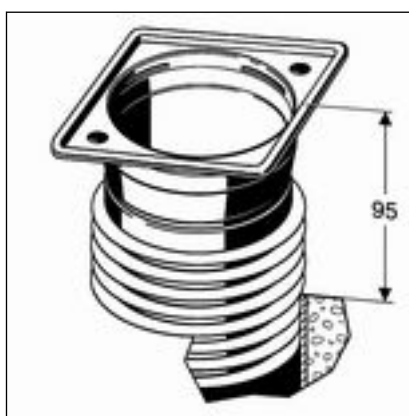


Obr. 3: rozměrový výkres

Jelikož by uvnitř trubky měly být minimálně 3 těsnicí chlopně, vzniknou následující montážní výšky:



Obr. 4: minimální montážní výška

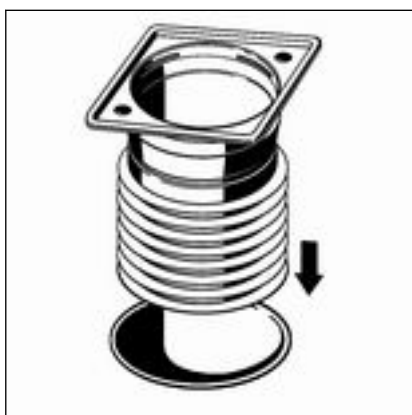


Obr. 5: maximální montážní výška

3.2 Montáž

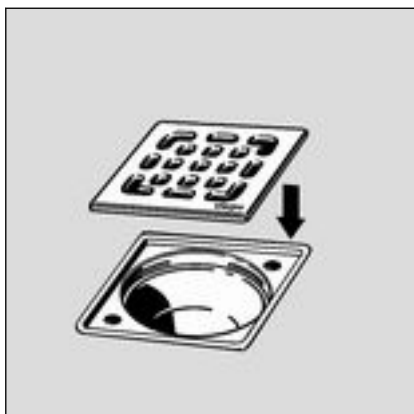
3.2.1 Připojení odtoku

Montáž odtoku

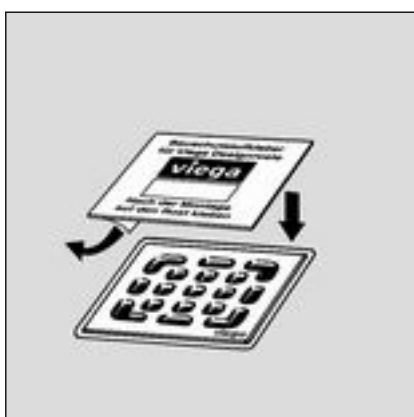


- Chlopněvé těsnění natřete kluzným prostředkem a zatlačte odtok do odtokové trubky. Odtok v trubce by měly utěsnit alespoň 3 těsnící chlopně.

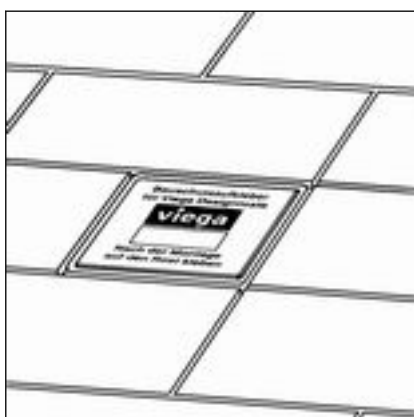
Informace! Pokud se použije odtok do trubky s nátrubkem, nemohou těsnící chlopně utěsňovat uvnitř nátrubku. Proto se musí nejprve do nátrubky zastrčit kus trubky.



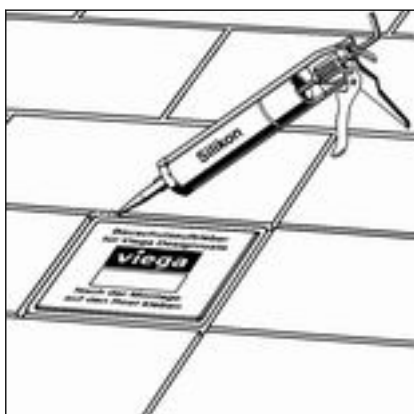
► Nasadte nerezový rošt.



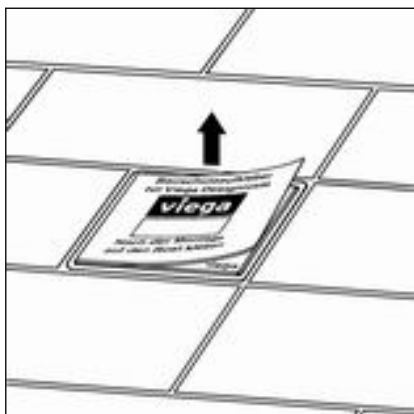
► Přilepte ochranné nálepky.



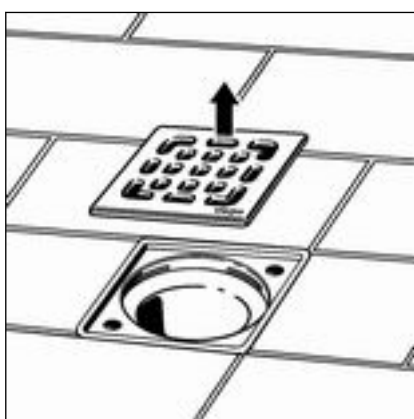
► Položte dlaždice.



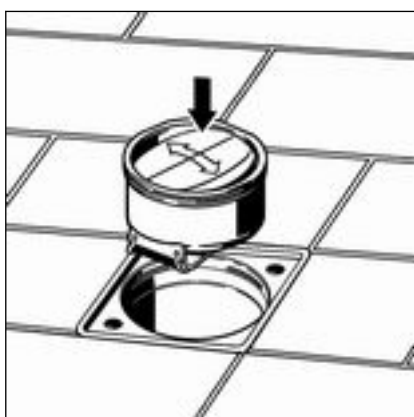
► Uzavřete spáru mezi roštem a dlažbou silikonem.



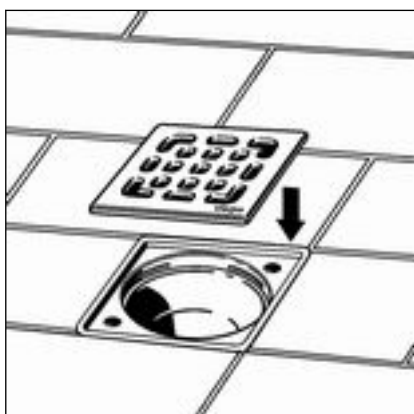
► Odstraňte ochranné nálepky.



► Odstraňte nerezový rošt.



► Nasadte zápachový uzávěr.



► Nasadte nerezový rošt.

3.3 Péče

3.3.1 Pokyny k péči

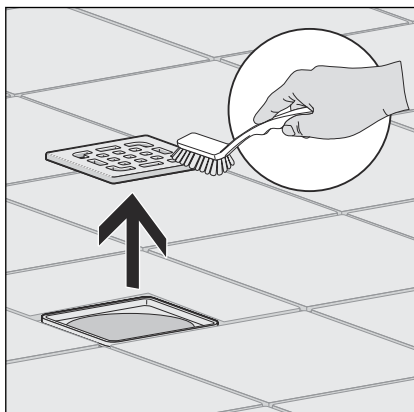
Pro pravidelnou péči a zábranu vápenných skvrn na roštu a rámu lze používat běžné mýdlo nebo jemný čisticí prostředek. V žádném případě nepoužívejte abrazivní prostředek nebo drsné předměty.

Hrubé nečistoty, i v oblasti odtokového tělesa a zápachového uzávěru, lze odstranit běžným čističem pro domácnost. Přitom je třeba dbát na to, aby se po předepsané době působení čisticí prostředek důkladně opláchnul čistou vodou. Na komponentách nesmí zůstat žádné zbytky.

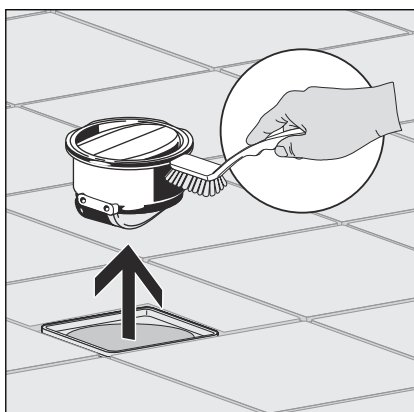
3.3.2 Čištění odtoku

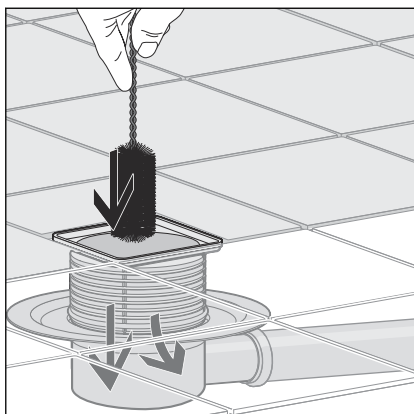
Pro čištění doporučujeme použít jemný čisticí prostředek a čisticí štětku.

► vyjměte rošt a vyčistěte ho



► vyjměte zápachový uzávěr a vyčistěte ho





- vyčistěte odtok
- nasadte zpět zápachový uzávěr
- nasadte zpět rošt

3.4 Likvidace

Výrobek a obaly roztřídte podle příslušných skupin materiálů (např. papír, kovy, plasty nebo neželezné kovy) a zlikvidujte podle platných národních zákonů.



Viega s.r.o.
info@viega.cz
viega.cz

CZ • 2022-08 • VPN170286

