

Návod k použití

## Zásuvný odtok Advantix



pro nezaizolované podlahové konstrukce

Model  
4937

Rok výroby (od)  
01/2010

**viega**

# Obsah

<b>1</b>	<b>O tomto návodu k použití</b>	<b>3</b>
1.1	Cílové skupiny	3
1.2	Označení pokynů	3
1.3	Poznámka k této jazykové verzi	4
<b>2</b>	<b>Informace o výrobku</b>	<b>5</b>
2.1	Normy a pravidla	5
2.2	Certifikace	5
2.3	Použití v souladu se stanovením výrobce	6
2.3.1	Oblasti použití	6
2.3.2	Média	6
2.3.3	Odtokový výkon	6
2.4	Popis výrobku	7
2.4.1	Přehled	7
2.4.2	Technické údaje	7
2.5	Informace o použití	8
2.5.1	Varianty montáže	8
<b>3</b>	<b>Manipulace</b>	<b>9</b>
3.1	Informace k montáži	9
3.1.1	Důležitá upozornění	9
3.1.2	Montážní rozměry	9
3.2	Montáž	10
3.2.1	Připojení odtoku	10
3.3	Péče	13
3.3.1	Pokyny k ošetřování	13
3.3.2	Čištění odtoku	13
3.4	Likvidace	14

# 1 O tomto návodu k použití

Pro tento dokument platí ochranná práva, další informace naleznete na [viega.com/legal](http://viega.com/legal).

## 1.1 Cílové skupiny

Informace v tomto návodu jsou určeny následujícím skupinám osob:

- odborníkům na sanitu a topné systémy, resp. vyškolenému odbornému personálu
- koncovým spotřebitelům

Nepřípustná je montáž, instalace a případná údržba tohoto výrobku osobami, které nemají výše uvedené vzdělání resp. kvalifikaci. Toto omezení neplatí pro možné pokyny k obsluze.

Montáž výrobků Viega se musí provádět při dodržování všeobecně uznávaných technických pravidel a návodů k použití Viega.

## 1.2 Označení pokynů

Výstražné a informační texty jsou odsazeny od ostatního textu a jsou speciálně označeny příslušnými piktogramy.



### **NEBEZPEČÍ!**

Varuje před možnými, život ohrožujícími zraněními.



### **VAROVÁNÍ!**

Varuje před možnými vážnými zraněními.



### **UPOZORNĚNÍ!**

Varuje před možnými zraněními.



### **OZNÁMENÍ!**

Varuje před možnými věcnými škodami.



Dodatečné informace a tipy.

### 1.3 Poznámka k této jazykové verzi

Tento návod k použití obsahuje důležité informace k výrobku resp. výběru systému, jeho montáži a uvedení do provozu, stejně jako k jeho řádnému používání a případným opatřením pro údržbu. Tyto informace k výrobkům, jejich vlastnostem a aplikačním technikám jsou založeny na aktuálně platných normách v Evropě (např. EN) anebo v Německu (např. DIN/DVGW).

Některé pasáže v textu mohou odkazovat na technické předpisy v Evropě/Německu. Tyto předpisy platí jako doporučení pro jiné země, ve kterých nejsou k dispozici příslušné národní požadavky. Příslušné národní zákony, standardy, předpisy, normy a jiné technické předpisy mají přednost před německými/evropskými směrnici v tomto návodu: Zde uvedené informace jsou pro jiné země a oblasti nezávazné a jak již bylo řečeno, je třeba je považovat za pomůcku.

## 2 Informace o výrobku

### 2.1 Normy a pravidla



Následující normy a pravidla platí v Německu resp. v Evropě. Národní legislativu pro Českou a Slovenskou republiku najdete na českých webových stránkách na [viega.cz/normy](http://viega.cz/normy).

#### Pravidla z oddílu: média

Rozsah platnosti/upozornění	Pravidla platná v Německu
Běžná odpadní voda z domácnosti	DIN 1986-3

### 2.2 Certifikace

Údaje podle DIN EN 1253, tabulka 7

Výrobce	Viega Holding GmbH & Co.KG
Značka výrobce	
Značka shody	
Adresa	Viega Technology GmbH & Co.KG Viega Platz 1 57439 Attendorn Německo
Příslušná norma	DIN EN 1253-1
Zátěžová třída	K3
DN	100
Třída výrobků z hlediska teplotního chování	A

## 2.3 Použití v souladu se stanovením výrobce

### 2.3.1 Oblasti použití

Odtok je určen pro zasunutí do trubek HT, PVC nebo litinových trubek a nátrubků s jmenovitou světlostí DN 100. Určen je pro použití v podlahových konstrukcích bez utěsnění – např. na terasách, jejichž desky jsou uloženy přímo na zemi, nebo ve sklepních prostorech, ve kterých se vyskytuje odpadní voda nepravidelně a v malých množstvích.

Technické informace viz ↗ *Kapitola 2.4.2 „Technické údaje“ na straně 7.*

### 2.3.2 Média

Odtok je v dlouhodobém provozu určen pro odvádění běžné odpadní vody z domácnosti, viz ↗ *„Pravidla z oddílu: média“ na straně 5.*

- Teplota odpadní vody smí krátkodobě činit až 95 °C. V dlouhodobém provozu musí být teplota podstatně nižší.
- Hodnota pH musí být vyšší než 4 a nižší než 10.

Není přípustné odvádění odpadní vody, která by mohla poškodit materiály výrobku.

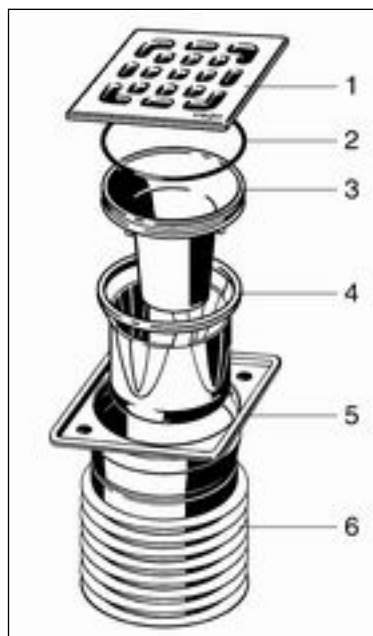
### 2.3.3 Odtokový výkon

Odtokový výkon při výšce vodní hladiny 10 mm nad roštem: 0,6 l/s

Odtokový výkon při výšce vodní hladiny 20 mm nad roštem: 0,75 l/s

## 2.4 Popis výrobku

### 2.4.1 Přehled



Obr. 1: model 4937

- 1 nerezový rošt
- 2 O-kroužek
- 3 ponorná trubka
- 4 odtoková nádobka
- 5 nerezový rám
- 6 odtokové těleso s vícenásobným chlopnovým těsněním

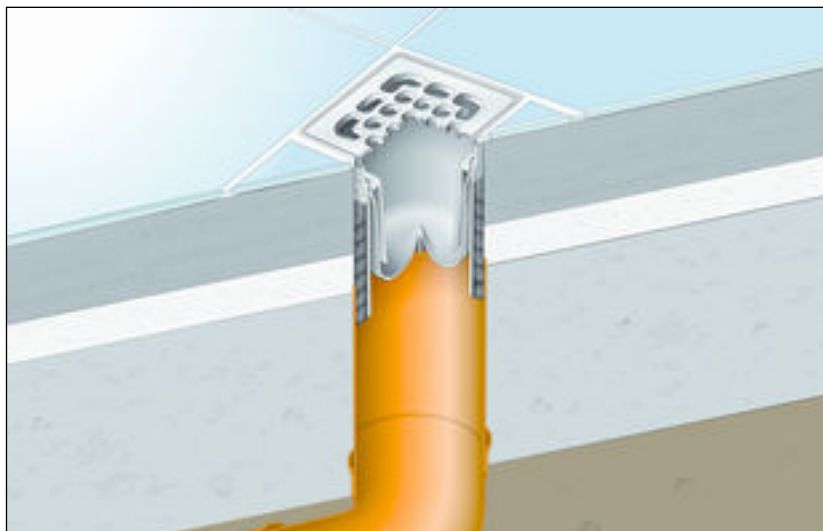
### 2.4.2 Technické údaje

Jmenovitá světlost [DN] (odtokové hrdlo)	100
Odtokový výkon	↪ Kapitola 2.3.3 „Odtokový výkon“ na straně 6
Rozměry a montážní výška	↪ Kapitola 3.1.2 „Montážní rozměry“ na straně 9
Výška vodní uzávěry	50 mm
Třída zatížení	K = 300 kg

## 2.5 Informace o použití

### 2.5.1 Varianty montáže

Odtok se vsadí do trubky (jmenovitá světlost DN 100). Odtok samotný se integruje do podlahy na výšku roštu.



Obr. 2: příklad montáže



## 3 Manipulace

### 3.1 Informace k montáži

#### 3.1.1 Důležitá upozornění

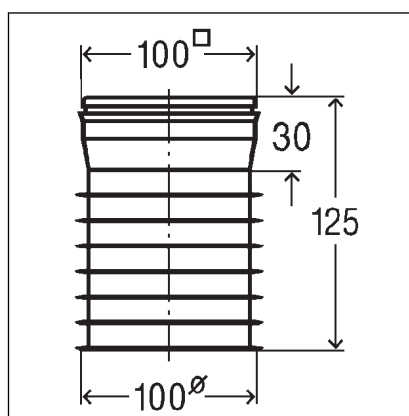
Před montáží:

- Zkontrolujte, zda odtokový výkon odtoku postačuje pro vyskytující se množství vody ↪ *Kapitola 2.3.3 „Odtokový výkon“ na straně 6.*
- Zkontrolujte, zda se instalační výška odtoku hodí k výšce plánované konstrukce podlahy.
- Ujistěte se, zda potřebné přípojovací potrubí bylo instalováno s potřebným sklonem k plánovanému místu montáže.

Během montáže:

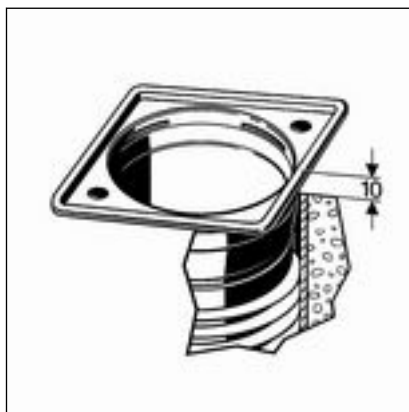
- Dodržujte montážní rozměry.

#### 3.1.2 Montážní rozměry

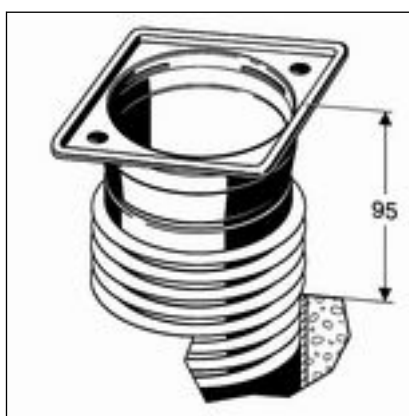


**Obr. 3: rozměrový výkres**

Jelikož by uvnitř trubky měly být minimálně 3 těsnicí chlopně, vzniknou následující montážní výšky:



Obr. 4: minimální montážní výška

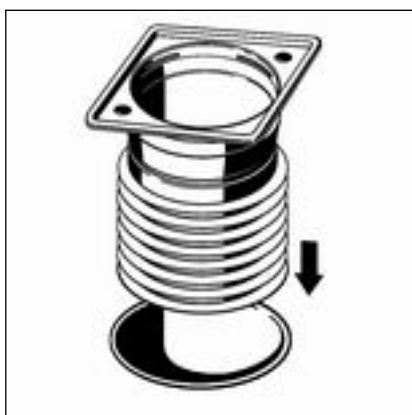


Obr. 5: maximální montážní výška

## 3.2 Montáž

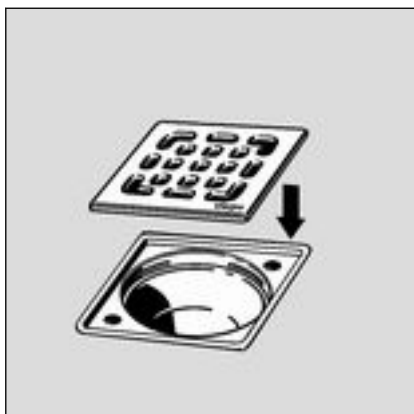
### 3.2.1 Připojení odtoku

#### Montáž odtoku

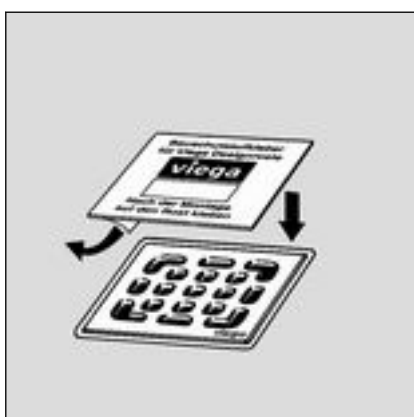


- Chlopněvé těsnění natřete kluzným prostředkem a zatlačte odtok do odtokové trubky. Odtok v trubce by měla utěšňovat alespoň 3 chlopněvé těsnění.

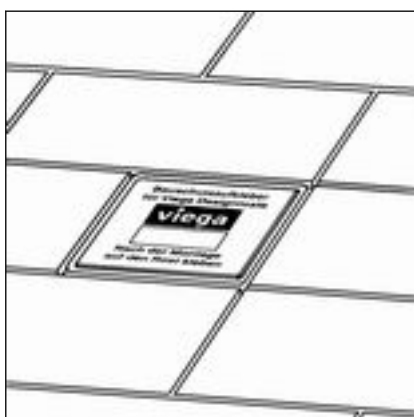
**Informace!** Pokud se použije odtok do trubky s nátrubkem, nemohou chlopněvé těsnění utěšňovat uvnitř nátrubku. Proto se musí nejprve do nátrubku zastrčit kus trubky.



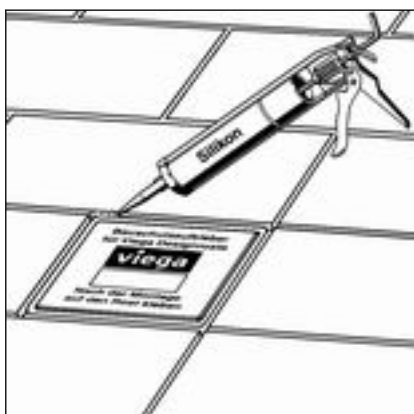
► Nasadte nerezový rošt.



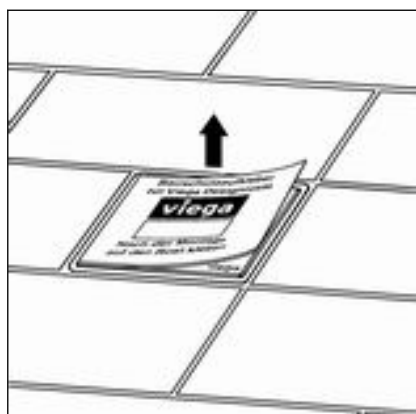
► Přilepte ochranné nálepky.



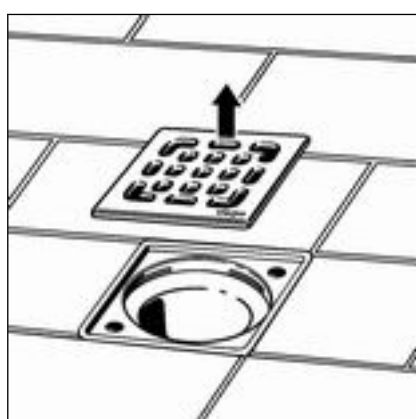
► Položte dlaždice.



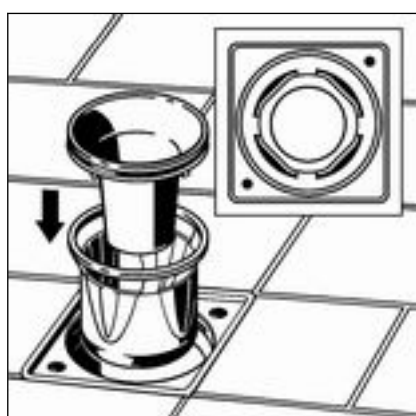
► Utěsněte spáru mezi roštem a dlažbou silikonem.



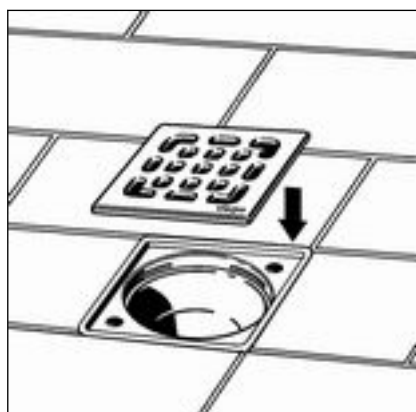
► Odstraňte ochranné nálepky.



► Odstraňte nerezový rošt.



► Nasadte ponornou trubku.



► Nasadte nerezový rošt.

### 3.3 Péče

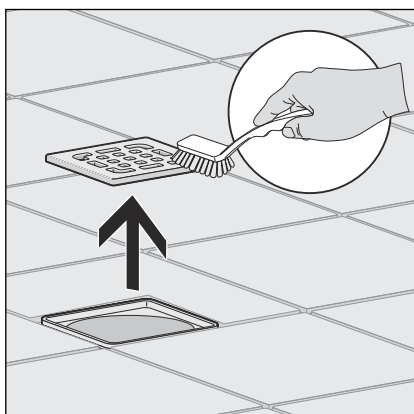
#### 3.3.1 Pokyny k ošetřování

Pro pravidelnou péči a zamezení vzniku vápenných skvrn na roštu a rámu používejte běžné mýdlo nebo jemný čisticí prostředek. Nepoužívejte abrazivní prostředek nebo drsné předměty.

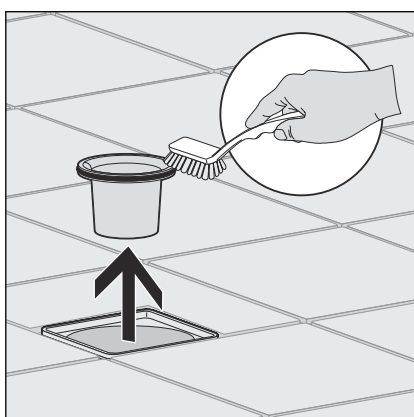
Hrubé nečistoty, i v oblasti odtokového tělesa a sifónu, lze odstranit běžným čističem pro domácnost. Po předepsané době působení velmi důkladně čisticí prostředek opláchněte čistou vodou. Na komponentách nesmí zůstat žádné jeho zbytky.

#### 3.3.2 Čištění odtoku

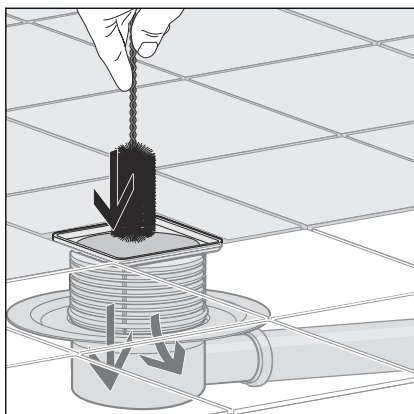
Pro čištění doporučujeme použít jemný čisticí prostředek a čisticí štětku.



► Vyměňte rošt a vyčistěte ho.



► Vyměňte ponornou trubku a vyčistěte ji.



- Vyčistěte odtok.
- Nasadte zpět ponornou trubku.
- Nasadte zpět rošt.

### 3.4 Likvidace

Výrobek a obaly roztřídte podle příslušných skupin materiálů (např. papír, kovy, plasty nebo neželezné kovy) a zlikvidujte podle platných národních zákonů.



**Viega s.r.o.**  
info@viega.cz  
viega.cz

CZ • 2022-08 • VPN190509

