

Návod k použití

Dešťový odtok Advantix



pro připojení okapových svodů DN 50–100

Model
4970

Rok výroby (od)
01/2008

viega

Obsah

1	O tomto návodu k použití	3
1.1	Cílové skupiny	3
1.2	Označení pokynů	3
1.3	Poznámka k této jazykové verzi	4
2	Informace o výrobku	5
2.1	Normy a pravidla	5
2.2	Použití v souladu se stanovením výrobce	5
2.2.1	Oblasti použití	5
2.2.2	Média	5
2.2.3	Odtokový výkon	5
2.3	Popis výrobku	6
2.3.1	Přehled	6
2.3.2	Technické údaje	6
2.4	Informace o použití	7
2.4.1	Varianty montáže	7
3	Manipulace	8
3.1	Informace k montáži	8
3.1.1	Důležitá upozornění	8
3.1.2	Montážní rozměry	8
3.2	Montáž	9
3.2.1	Připojení odtoku	9
3.3	Péče	10
3.3.1	Pokyny k ošetřování	10
3.4	Likvidace	10

1 O tomto návodu k použití

Pro tento dokument platí ochranná práva, další informace naleznete na viega.com/legal.

1.1 Cílové skupiny

Informace v tomto návodu jsou určeny následujícím skupinám osob:

- odborníkům na sanitu a topné systémy, resp. vyškolenému odbornému personálu
- koncovým spotřebitelům

Nepřípustná je montáž, instalace a případná údržba tohoto výrobku osobami, které nemají výše uvedené vzdělání resp. kvalifikaci. Toto omezení neplatí pro možné pokyny k obsluze.

Montáž výrobků Viega se musí provádět při dodržování všeobecně uznávaných technických pravidel a návodů k použití Viega.

1.2 Označení pokynů

Výstražné a informační texty jsou odsazeny od ostatního textu a jsou speciálně označeny příslušnými piktogramy.



NEBEZPEČÍ!

Varuje před možnými, život ohrožujícími zraněními.



VAROVÁNÍ!

Varuje před možnými vážnými zraněními.



UPOZORNĚNÍ!

Varuje před možnými zraněními.



OZNÁMENÍ!

Varuje před možnými věcnými škodami.



Dodatečné informace a tipy.

1.3 Poznámka k této jazykové verzi

Tento návod k použití obsahuje důležité informace k výrobku resp. výběru systému, jeho montáži a uvedení do provozu, stejně jako k jeho řádnému používání a případným opatřením pro údržbu. Tyto informace k výrobkům, jejich vlastnostem a aplikačním technikám jsou založeny na aktuálně platných normách v Evropě (např. EN) anebo v Německu (např. DIN/DVGW).

Některé pasáže v textu mohou odkazovat na technické předpisy v Evropě/Německu. Tyto předpisy platí jako doporučení pro jiné země, ve kterých nejsou k dispozici příslušné národní požadavky. Příslušné národní zákony, standardy, předpisy, normy a jiné technické předpisy mají přednost před německými/evropskými směrnici v tomto návodu: Zde uvedené informace jsou pro jiné země a oblasti nezávazné a jak již bylo řečeno, je třeba je považovat za pomůcku.

2 Informace o výrobku

2.1 Normy a pravidla

Následující normy a pravidla platí v Německu resp. v Evropě. Národní legislativu pro Českou a Slovenskou republiku najdete na českých webových stránkách na viega.cz/normy.

Pravidla z oddílu: média

Rozsah platnosti / upozornění	Pravidla platná v Německu
Dešťová voda	DIN 1886-100

2.2 Použití v souladu se stanovením výrobce

2.2.1 Oblasti použití

Lapač střešních splavenin Advantix je určen pro odvádění dešťové vody z odvodnění střechy.

2.2.2 Média

Lapač střešních splavenin Advantix je v trvalém provozu určen pro odvádění dešťové vody, viz ↗ „Pravidla z oddílu: média“ na straně 5.

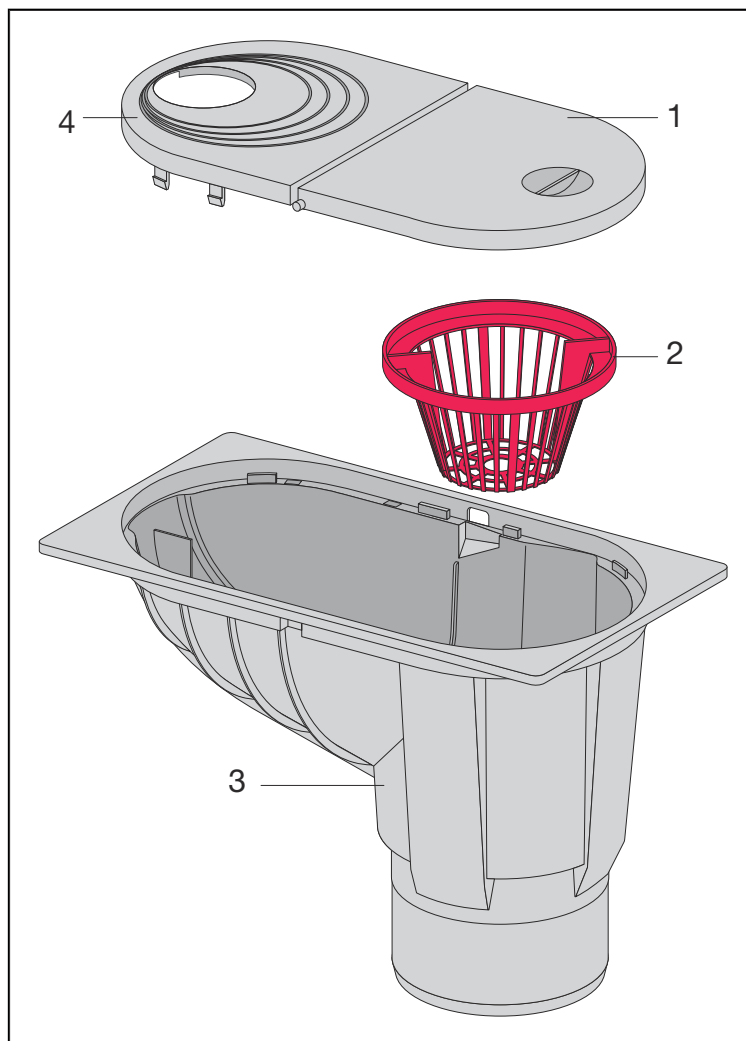
Není přípustné odvádění odpadní vody, která by mohla poškodit materiály výrobku.

2.2.3 Odtokový výkon

Odtokový výkon činí 6 l/s.

2.3 Popis výrobku

2.3.1 Přehled



Obr. 1: komponenty lapače střešních splavenin model 4970

- 1 čistící víko
- 2 košík na listí
- 3 odtokové těleso
- 4 potrubní svod

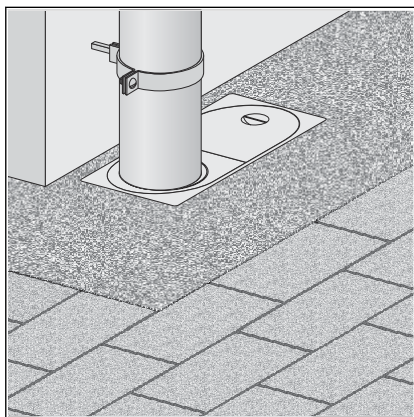
2.3.2 Technické údaje

Jmenovitá světlost [DN] (odtokové hrdlo)	100
Odtokový výkon	↪ Kapitola 2.2.3 „Odtokový výkon“ na straně 5
Rozměry a montážní výška	↪ Kapitola 3.1.2 „Montážní rozměry“ na straně 8

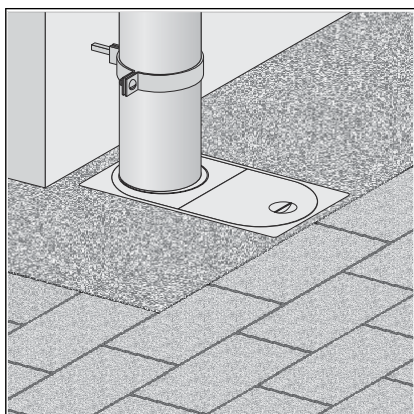
2.4 Informace o použití

2.4.1 Varianty montáže

Lapač střešních splavenin se může namontovat paralelně se stěnou domu nebo otočený o 90°.



Obr. 2: montáž paralelně se stěnou



Obr. 3: montáž otočená o 90°

3 Manipulace

3.1 Informace k montáži

3.1.1 Důležitá upozornění

Před montáží:

- Zkontrolujte, zda odtokový výkon postačuje pro vyskytující se množství vody ↪ *Kapitola 2.2.3 „Odtokový výkon“ na straně 5.*
- Ujistěte se, zda potřebné přípojovací potrubí bylo instalováno s potřebným sklonem k plánovanému místu montáže.

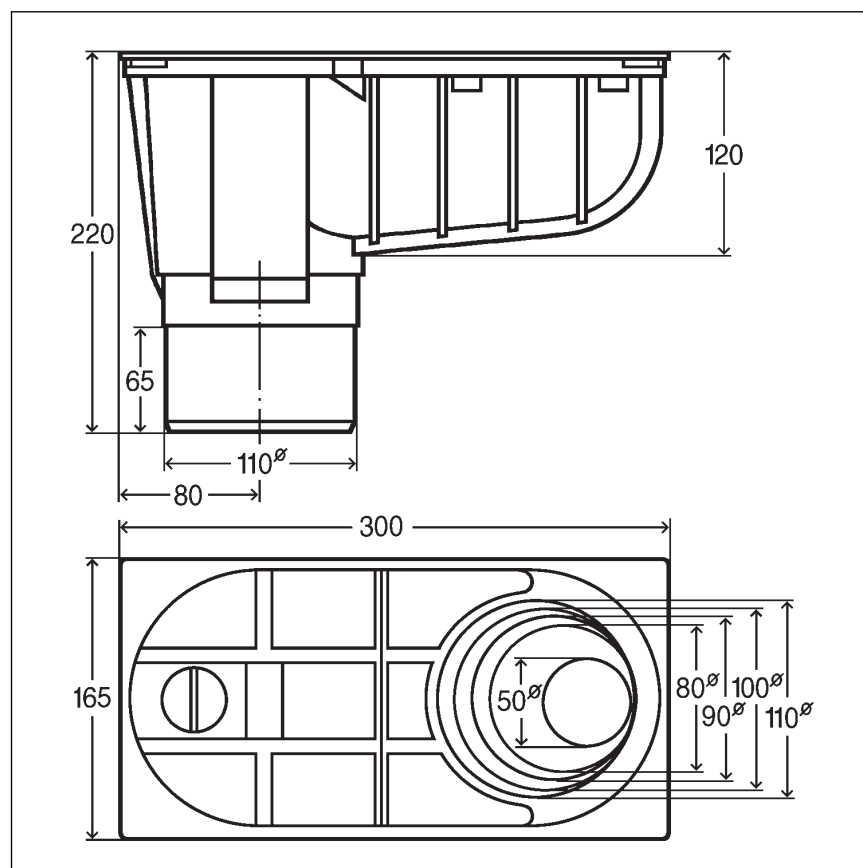
Během montáže:

- Dodržujte montážní rozměry.

Po montáži:

- Odtokové těleso musí být podezděné celoplošně.

3.1.2 Montážní rozměry



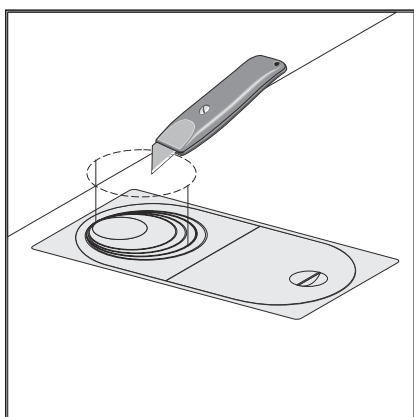
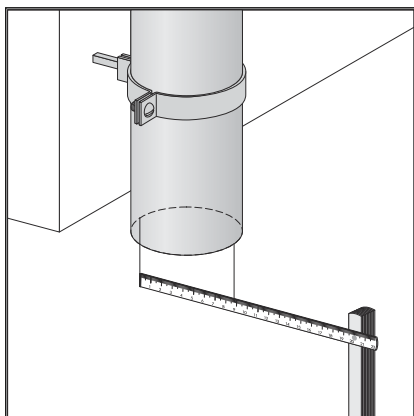
Obr. 4: rozměrový výkres pro model 4970

3.2 Montáž

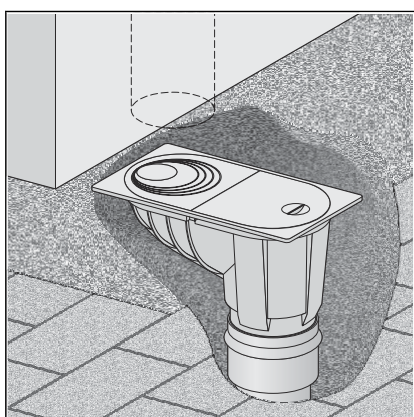
3.2.1 Připojení odtoku

Předpoklady:

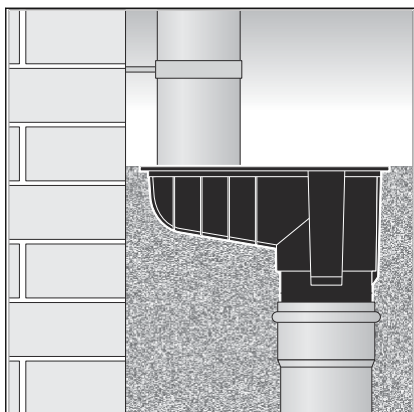
- Pro připojení k odpadnímu systému je již k dispozici trubka až k plánované poloze odtoku.
- odtoková trubka má uvnitř umístěnou těsnicí chlopeň.
- Změřte průměr svodové trubky.



- Podle průměru svodové trubky vyřízněte potrubní svod.



- Umístěte lapač střešních splavenin do podlahy a připojte jej k odpadní trubce.



- Namontujte lapač střešních splavenin do stejné výšky s povrchem terénu a zajistěte jej proti propadnutí.

3.3 Péče

3.3.1 Pokyny k ošetřování

Aby byl zaručen stále stejný odtokový výkon, musí se pravidelně vyprazdňovat košík na listí.

3.4 Likvidace

Výrobek a obaly rozřídte podle příslušných skupin materiálů (např. papír, kovy, plasty nebo neželezné kovy) a zlikvidujte podle platných národních zákonů.



Viega s.r.o.
info@viega.cz
viega.cz

CZ • 2022-08 • VPN200270

