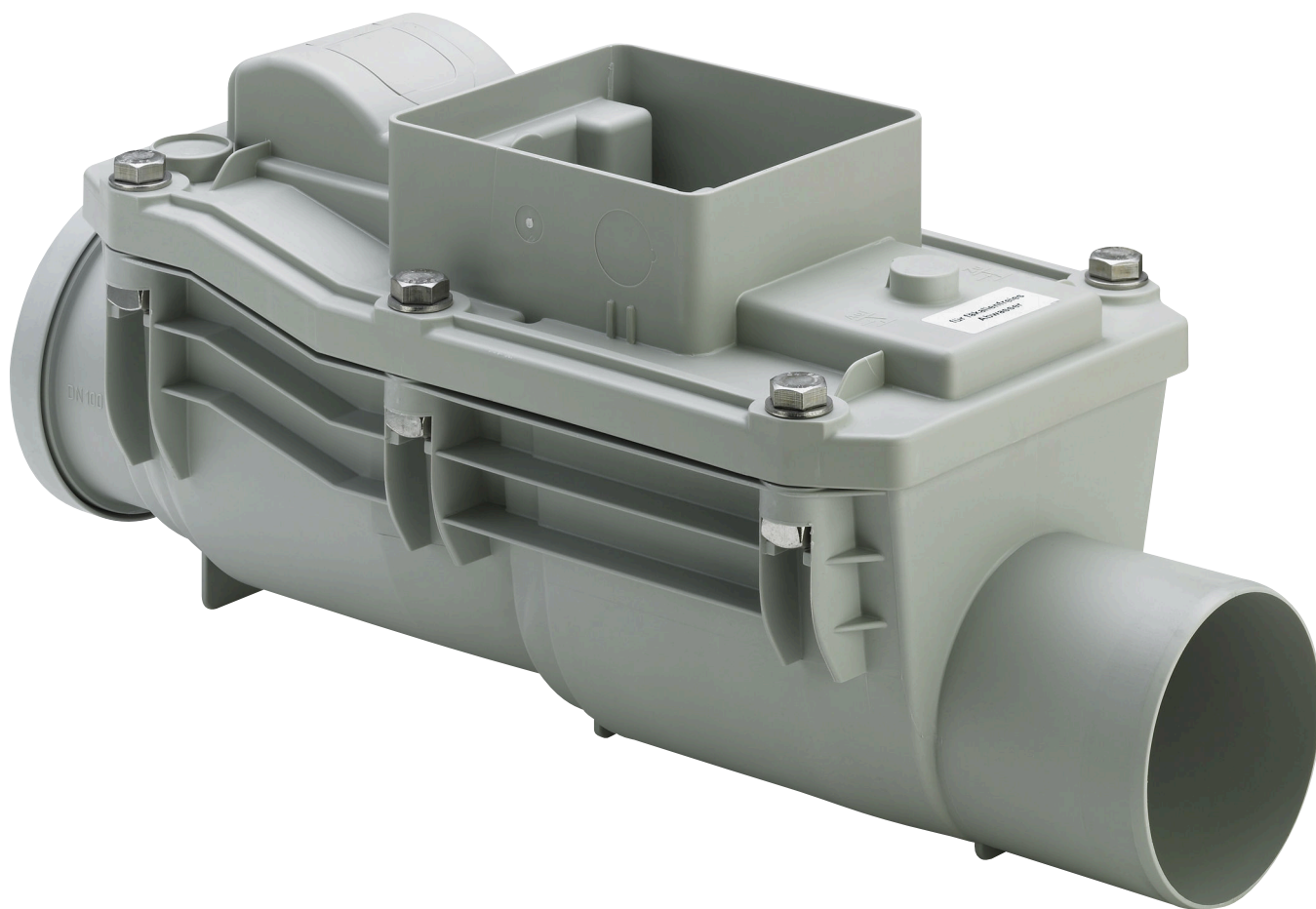


## Návod k použití

# Základní těleso uzávěru zpětného vzduť Grundfix (čisticí trubka)



pro odpadní potrubí

**Model**  
4987

**Rok výroby (od)**  
01/1996

**viega**

# Obsah

<b>1</b>	<b>O tomto návodu k použití</b>	<b>3</b>
1.1	Cílové skupiny	3
1.2	Označení pokynů	3
1.3	Poznámka k této jazykové verzi	4
<b>2</b>	<b>Informace o výrobku</b>	<b>5</b>
2.1	Normy a pravidla	5
2.2	Použití v souladu se stanovením výrobce	5
2.2.1	Oblasti použití	5
2.2.2	Místo montáže a montážní podmínky	6
2.3	Popis výrobku	8
2.3.1	Přehled	8
2.3.2	Princip funkce	8
<b>3</b>	<b>Manipulace</b>	<b>9</b>
3.1	Informace k montáži	9
3.1.1	Montážní rozměry	9
3.2	Montáž	9
3.2.1	Montáž základního tělesa	9
3.3	Likvidace	10

# 1 O tomto návodu k použití

Pro tento dokument platí ochranná práva, další informace naleznete na [viega.com/legal](http://viega.com/legal).

## 1.1 Cílové skupiny

Informace v tomto návodu jsou určeny následujícím skupinám osob:

- odborníkům na sanitu a topné systémy, resp. vyškolenému odbornému personálu
- provozovatelům

Nepřípustná je montáž, instalace a případná údržba tohoto výrobku osobami, které nemají výše uvedené vzdělání resp. kvalifikaci. Toto omezení neplatí pro možné pokyny k obsluze.

Montáž výrobků Viega se musí provádět při dodržování všeobecně uznávaných technických pravidel a návodů k použití Viega.

## 1.2 Označení pokynů

Výstražné a informační texty jsou odsazeny od ostatního textu a jsou speciálně označeny příslušnými piktogramy.



### **NEBEZPEČÍ!**

Varuje před možnými, život ohrožujícími zraněními.



### **VAROVÁNÍ!**

Varuje před možnými vážnými zraněními.



### **UPOZORNĚNÍ!**

Varuje před možnými zraněními.



### **OZNÁMENÍ!**

Varuje před možnými věcnými škodami.



Dodatečné informace a tipy.

### 1.3 Poznámka k této jazykové verzi

Tento návod k použití obsahuje důležité informace k výrobku resp. výběru systému, jeho montáži a uvedení do provozu, stejně jako k jeho řádnému používání a případným opatřením pro údržbu. Tyto informace k výrobkům, jejich vlastnostem a aplikačním technikám jsou založeny na aktuálně platných normách v Evropě (např. EN) anebo v Německu (např. DIN/DVGW).

Některé pasáže v textu mohou odkazovat na technické předpisy v Evropě/Německu. Tyto předpisy platí jako doporučení pro jiné země, ve kterých nejsou k dispozici příslušné národní požadavky. Příslušné národní zákony, standardy, předpisy, normy a jiné technické předpisy mají přednost před německými/evropskými směrnici v tomto návodu: Zde uvedené informace jsou pro jiné země a oblasti nezávazné a jak již bylo řečeno, je třeba je považovat za pomůcku.

## 2 Informace o výrobku

### 2.1 Normy a pravidla

Následující normy a pravidla platí v Německu resp. v Evropě. Národní legislativu pro Českou a Slovenskou republiku najdete na českých webových stránkách na [viega.cz/normy](http://viega.cz/normy).

#### pravidla z oddílu: místo montáže a montážní podmínky

Rozsah platnosti / upozornění	Pravidla platná v Německu
Správné místo montáže uzávěru zpětného vzduť	EN 12056

#### pravidla z oddílu: oblasti použití

Rozsah platnosti / upozornění	Pravidla platná v Německu
Požadavky splňuje Grundfix Plus Control jako Typ 3 uzávěru zpětného vzduť s dvojitou pojistkou zpětného vzduť	EN 13564

### 2.2 Použití v souladu se stanovením výrobce

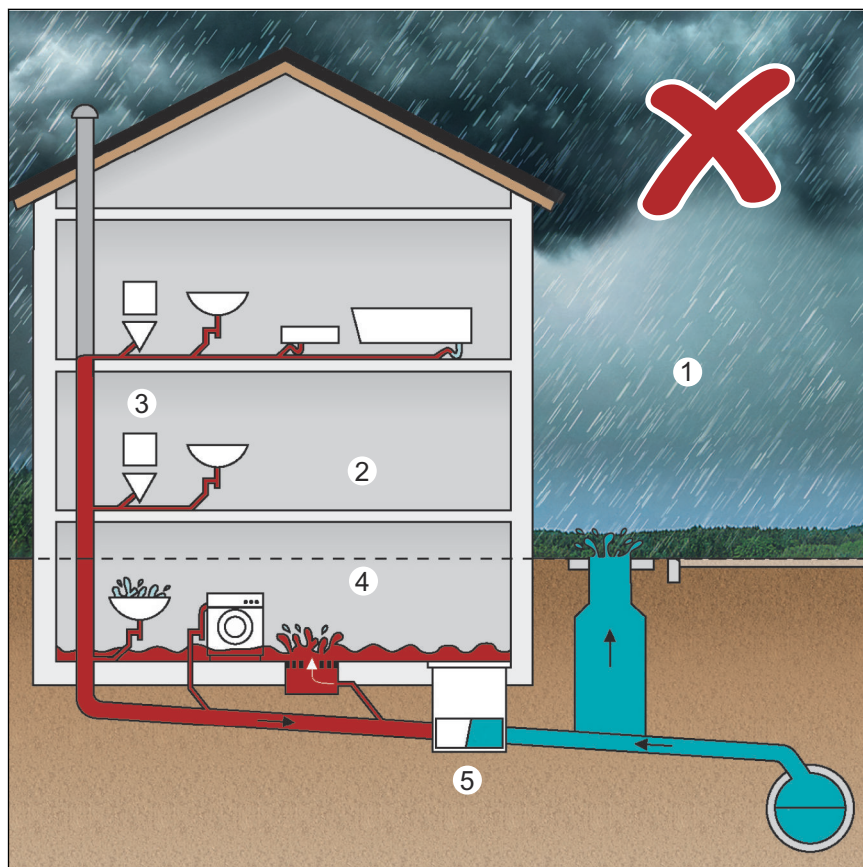
#### 2.2.1 Oblasti použití

Základní těleso je určeno pro použití v odpadních trubkách z HT nebo v kanálovém podzemním potrubí jmenovité světlosti DN 100, 125 nebo 150. Při použití jiných trubek, jako např. keramických nebo litinových trubek se musí použít příslušné přechody pro trubky HT nebo kanálové podzemní trubky. Základní těleso je určeno pro běžnou odpadní vodu z domácnosti s obsahem fekálií nebo bez nich do teploty 95 °C s hodnotami pH  $\geq 4$  nebo  $\leq 10$ .

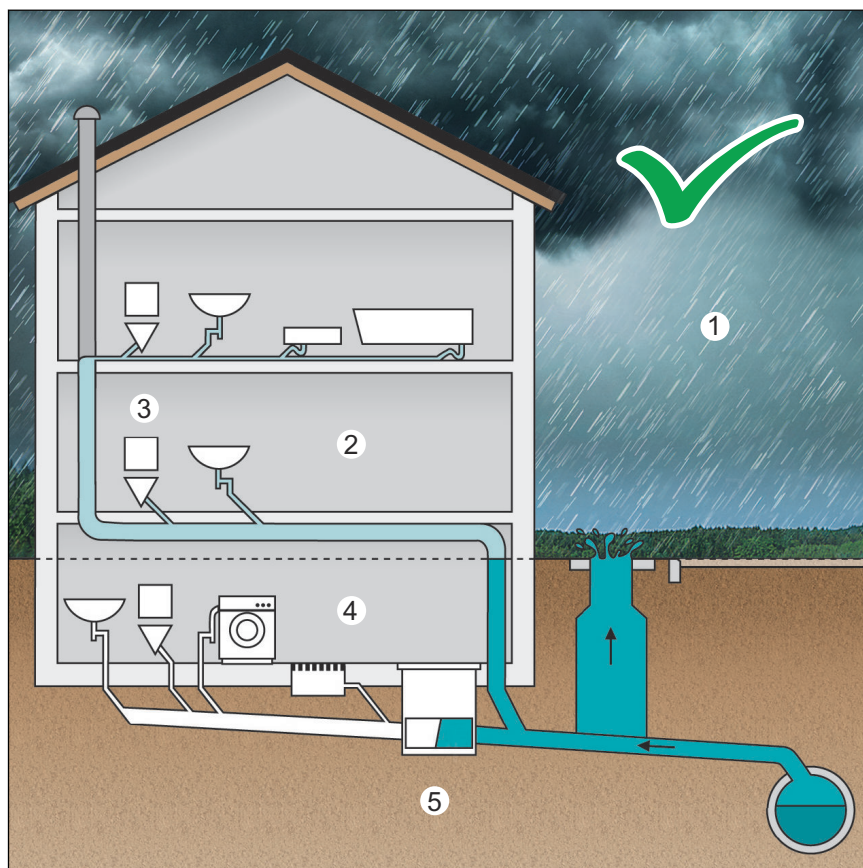
Není přípustné použití v průmyslové oblasti nebo v potrubích s agresivními kapalinami. Patří k nim čisticí prostředky, které by mohly poškodit sanitární objekty, odvodňovací předměty nebo materiály trubek.

## 2.2.2 Místo montáže a montážní podmínky

Pokud se základní těleso používá pouze pro přístup k odpadnímu vedení (čisticí trubka), může se instalovat na libovolné místo. Pro případ pozdější přestavby na uzávěr zpětného vzduťi pro vodu z toalet (model 4987.419) nebo šedou vodu (model 4987.38), musí být dodrženy následující montážní podmínky.



Obr. 1: nesprávné místo montáže uzávěru zpětného vzduťi.



**Obr. 2: správné místo montáže uzávěru zpětného vzduť**

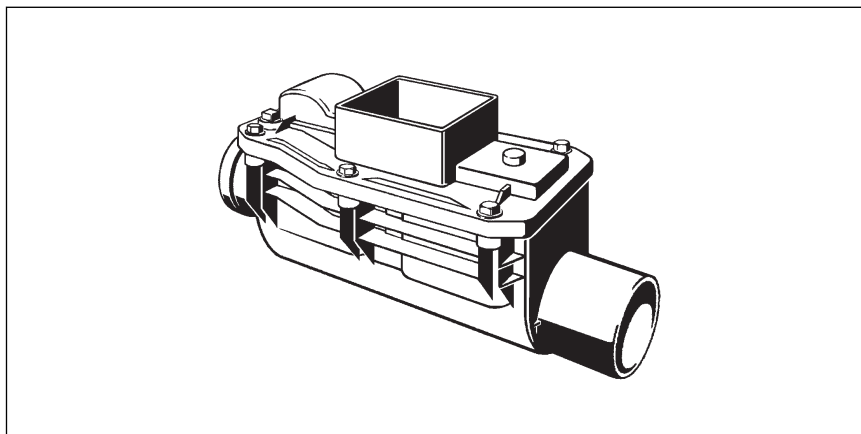
- 1 - ulice = hladina zpětného vzduť
- 2 - oblast bezpečná proti zpětnému vzduť
- 3 - připojení horních pater
- 4 - oblast ohrožená zpětným vzduťm
- 5 - ochrana proti zpětnému vzduť pomocí uzávěru zpětného vzduť

Napojení horního patra (3) k podzemnímu potrubí se musí provést mezi uzávěrem zpětného vzduť a kanálem uvnitř budovy (5) – jen tak bude zaručena bezvadná funkce odpadního systému. Aby bylo zajištěno trvalé odvodnění, nesmí se uzávěry zpětného vzduť instalovat jako centrální zajištění budovy s odvodňovacími předměty nad hladinou zpětného vzduť (1) – v případě zpětného vzduť by docházelo k zatopení budovy z důvodu neodtékající odpadní vody (4).

Viz ↗ „pravidla z oddílu: místo montáže a montážní podmínky“ na straně 5

## 2.3 Popis výrobku

### 2.3.1 Přehled



Obr. 3: základní těleso Grundfix

### 2.3.2 Princip funkce

Základní těleso se může použít jako přístupový bod k potrubí.

Pomocí přestavovací sady model 4987.38 lze základní těleso přestavět na uzávěr zpětného vzduť se dvěma kyvnými klapkami pro šedou vodu.

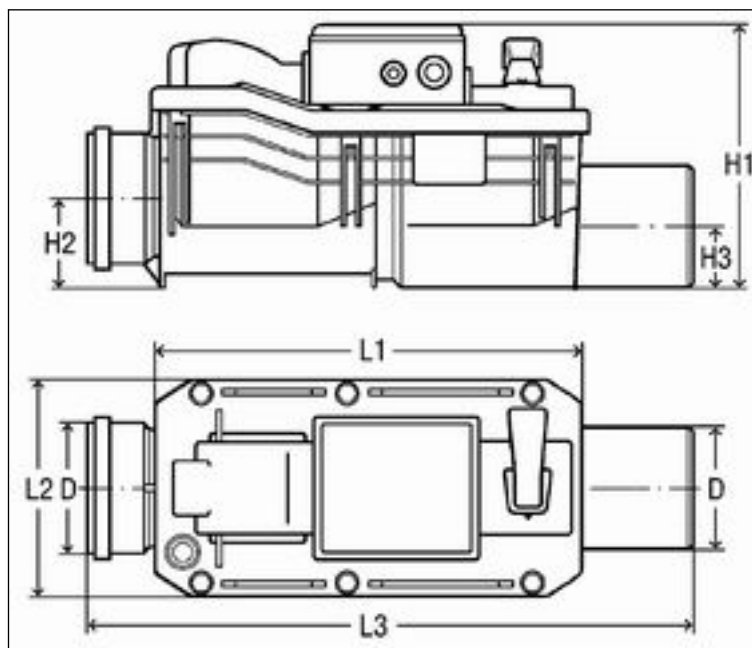
Pomocí přestavovací sady model 4987.419 lze základní těleso přestavět na elektricky ovládaný uzávěr zpětného vzduť Grundfix Plus Control pro vodu z toalet.



## 3 Manipulace

### 3.1 Informace k montáži

#### 3.1.1 Montážní rozměry



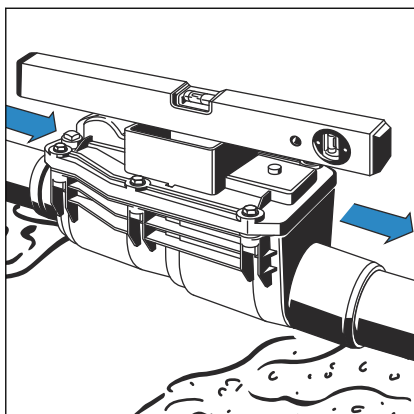
Obr. 4: montážní rozměry

D	H1	H2	H3	d1	L2	L3
110	260	100	65	405	215	545
125	260	105	75	405	215	550
160	295	125	95	470	245	640

### 3.2 Montáž

#### 3.2.1 Montáž základního tělesa

Montáž do odvodňovacího potrubí musí být provedena stavební nebo instalátorskou firmou s ohledem na stavebně technické předpisy a pokyny v tomto návodu k použití.



- Namontujte základní těleso vodorovně do podzemního vedení.  
Dodržujte směr proudění!
- Podezděte maximálně do středu odtokové trubky.

### 3.3 Likvidace

Výrobek a obaly roztřídte podle příslušných skupin materiálů (např. papír, kovy, plasty nebo neželezné kovy) a zlikvidujte podle platných národních zákonů.



**Viega s.r.o.**  
info@viega.cz  
viega.cz

CZ • 2022-08 • VPN170309

