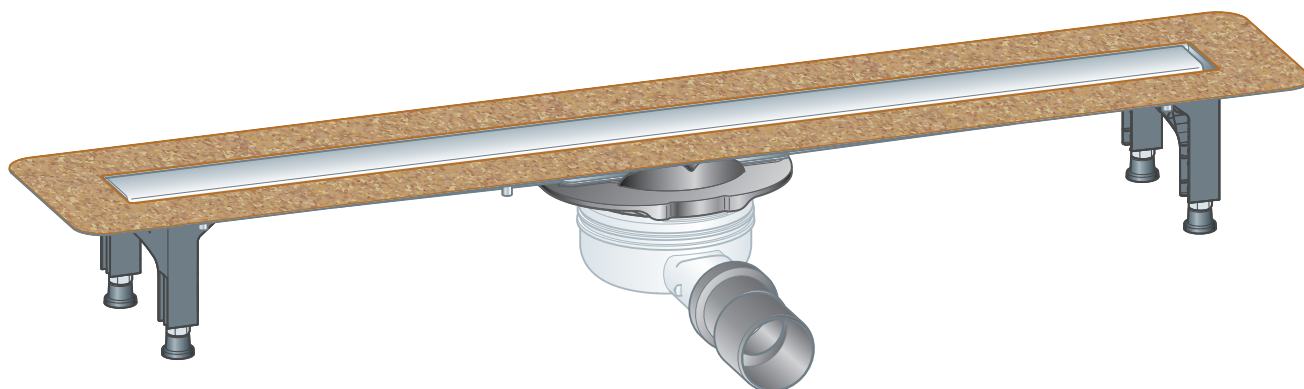


Návod k použití

Rošt Advantix sprchového žlábků Advantix Visign ER10



pro izolační stěrku (vydlážděné sprchy) nebo izolační pás

Model
4983.10

Rok výroby (od)
11/2019

viega

Obsah

1	O tomto návodu k použití	3
1.1	Cílové skupiny	3
1.2	Označení pokynů	3
1.3	Poznámka k této jazykové verzi	4
2	Informace o výrobku	5
2.1	Normy a pravidla	5
2.2	Certifikace	6
2.3	Použití v souladu se stanovením výrobce	6
2.3.1	oblasti použití	6
2.3.2	Média	6
2.3.3	Odtokový výkon	7
2.4	Popis výrobku	7
2.4.1	Přehled	7
2.4.2	Technické údaje	8
2.5	Informace o použití	8
2.5.1	Utěsnění	8
2.5.2	Protipožární ochrana	10
2.6	Potřebné příslušenství	10
3	Manipulace	11
3.1	Informace k montáži	11
3.1.1	Důležitá upozornění	11
3.1.2	Montážní rozměry	12
3.1.3	Nářadí a materiál	12
3.2	Montáž	13
3.2.1	Změření výšky	13
3.2.2	Montáž základního tělesa	13
3.2.3	Vyrovnaní sprchového žlábků	16
3.2.4	Připojení sprchového žlábků	16
3.2.5	Příprava pro následná řemesla	17
3.2.6	Utěsnění sprchového žlábků	19
3.2.7	Montáž roštu	25
3.3	Péče	27
3.3.1	Pokyny k ošetřování	27
3.3.2	Čištění	27
3.4	Likvidace	30

1 O tomto návodu k použití

Pro tento dokument platí ochranná práva, další informace naleznete na viega.com/legal.

1.1 Cílové skupiny

Informace v tomto návodu jsou určeny následujícím skupinám osob:

- odborníkům na sanitární zařízení a topné systémy resp. vyškolenému odbornému personálu

Nepřípustná je montáž, instalace a případná údržba tohoto výrobku osobami, které nemají výše uvedené vzdělání resp. kvalifikaci. Toto omezení neplatí pro možné pokyny k obsluze.

Montáž výrobků Viega se musí provádět za předpokladu dodržování všeobecně uznávaných technických pravidel a návodů k použití Viega.

1.2 Označení pokynů

Výstražné a informační texty jsou odsazeny od ostatního textu a jsou speciálně označeny příslušnými piktogramy.



NEBEZPEČÍ!

Varuje před možnými, život ohrožujícími zraněními.



VAROVÁNÍ!

Varuje před možnými vážnými zraněními.



UPOZORNĚNÍ!

Varuje před možnými zraněními.



OZNÁMENÍ!

Varuje před možnými věcnými škodami.



Dodatečné informace a tipy.

1.3 Poznámka k této jazykové verzi

Tento návod k použití obsahuje důležité informace k výrobku resp. výběru systému, jeho montáži a uvedení do provozu, stejně jako k jeho řádnému užívání a případným opatřením pro údržbu. Tyto informace k výrobkům, jejich vlastnostem a aplikačním technikám jsou založeny na aktuálně platných normách v Evropě (např. EN) anebo v Německu (např. DIN/DVGW).

Některé pasáže v textu mohou odkazovat na technické předpisy v Evropě/Německu. Tyto předpisy platí jako doporučení pro jiné země, ve kterých nejsou k dispozici příslušné národní požadavky. Příslušné národní zákony, standardy, předpisy, normy a jiné technické předpisy mají přednost před německými/evropskými směrnici v tomto návodu: Zde uvedené informace jsou pro jiné země a oblasti nezávazné a jak již bylo řečeno, je třeba je považovat za pomůcku.

2 Informace o výrobku

2.1 Normy a pravidla

Následující normy a pravidla platí v Německu resp. v Evropě. Národní legislativu pro Českou a Slovenskou republiku najdete na českých webových stránkách na viega.cz/normy.

Pravidla z oddílu: utěsnění

rozsah platnosti / upozornění	Pravidla platná v Německu
Třída namáhání podkladu a vhodná spojená izolace	ZDB-Merkblatt 8/2012
Třída namáhání podkladu a vhodná spojená izolace	Leitfaden zur Abdichtung im Verbund (AIV)
Přípustné spojené izolace se stavebně právními doklady o použitelnosti pro třídy namáhání A a AO	ETAG 022 T1
Přípustné spojené izolace se stavebně právními doklady o použitelnosti pro třídy namáhání A, B a C	DIBt-Bauregelliste A, Teil 2 des DIBt und Prüfgrundsätze für Abdichtungen im Verbund (PG AIV-F)
Přípustné spojené izolace	EN 14891
Utěsnění vnitřních prostor	DIN18534

Pravidla z oddílu: média



rozsah platnosti / upozornění	Pravidla platná v Německu
Běžná odpadní voda z domácnosti	DIN 1986-3

Pravidla z oddílu: důležitá upozornění

rozsah platnosti / upozornění	Pravidla platná v Německu
Rozměry štěrbin a výklenků	EN 1996

2.2 Certifikace

Údaje podle DIN EN 1253, tabulka 7

Výrobce	Viega Holding GmbH & Co.KG
Značka výrobce	
Značka shody	
Adresa	Viega Technology GmbH & Co.KG Viega Platz 1 57439 Attendorn Německo
Příslušná norma	DIN EN 1253-1
Třída výrobků z hlediska teplotního chování	A

2.3 Použití v souladu se stanovením výrobce

2.3.1 oblasti použití

Sprchový žlábek se používá jako odtok pro sprchu v jedné úrovni s podlahou v koupelně. Je dimenzován na malé až střední množství vody, které se vyskytuje např. v soukromé bytové výstavbě.

Technické informace viz ↪ *Kapitola 2.4.2 „Technické údaje“ na straně 8.*

2.3.2 Média

Sprchový žlábek je v dlouhodobém provozu určen pro odvádění běžné odpadní vody z domácnosti, viz ↪ *„Pravidla z oddílu: média“ na straně 5.*

- Teplota odpadní vody smí krátkodobě činit až 95 °C. Při dlouhodobém provozu musí být teplota podstatně nižší.
- Hodnota pH musí být vyšší než 4 a nižší než 10.

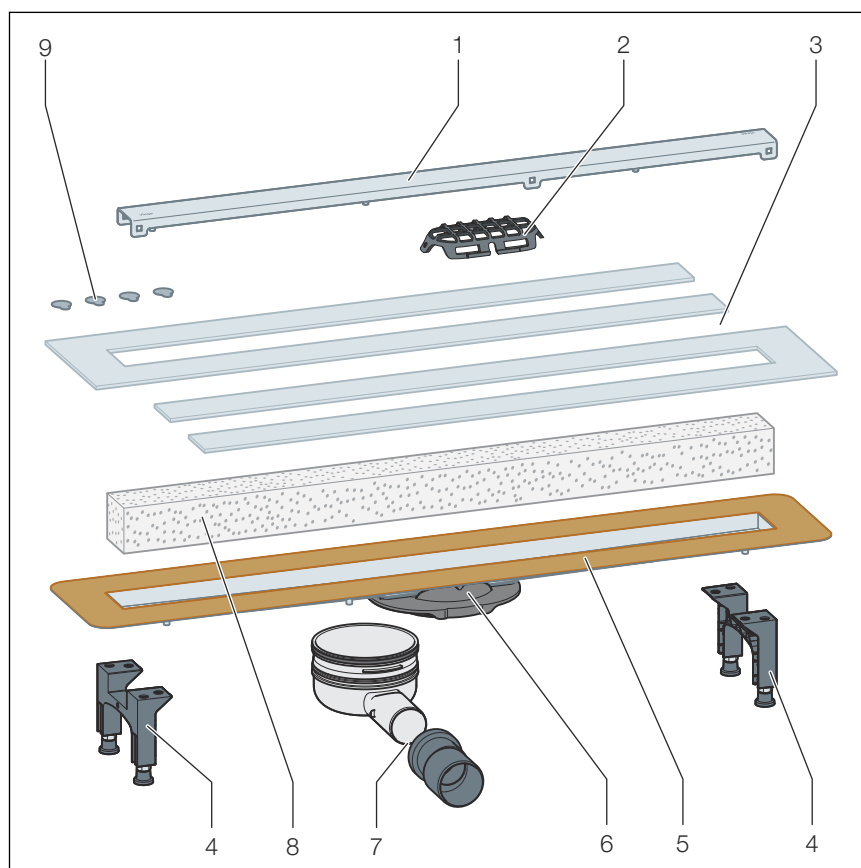
Není přípustné odvádění odpadní vody, která by mohla poškodit materiály výrobku.

2.3.3 Odtokový výkon

Montážní výška	Výška vodní uzávěry	Výška vodní hladiny 10 mm	Výška vodní hladiny 20 mm
95–155 mm	50 mm	0,5 l/s	0,55 l/s

2.4 Popis výrobku

2.4.1 Přehled



Obr. 1: součást dodávky

- 1 rošt Visign ER10
- 2 sítka
- 3 ochranná stavební lepenka
- 4 nastavitelné podpěry
- 5 utěšňovací příruba
- 6 spojovací prvek
- 7 zápachový uzávěr s redukcí 40/50
- 8 blok tvrdé pěny
- 9 lepící body

2.4.2 Technické údaje

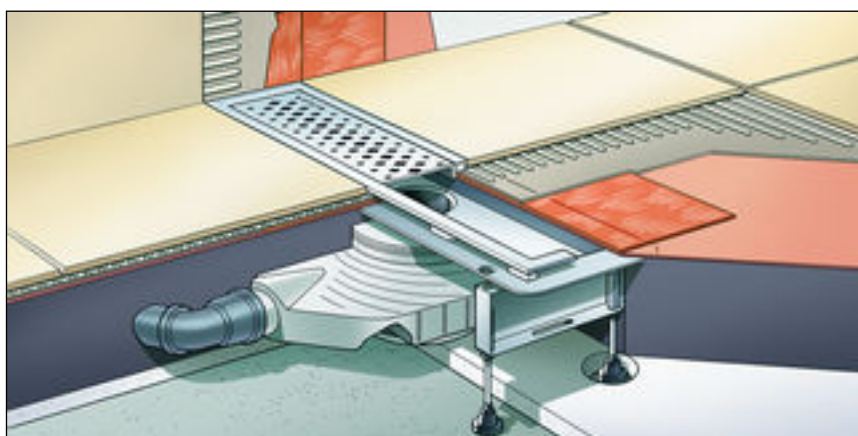
Jmenovitá světllost [DN]	40/50
Materiál	ušlechtilá ocel 1.4301
Odtokový výkon	☞ Kapitola 2.3.3 „Odtokový výkon“ na straně 7
Rozměry	☞ Kapitola 3.1.2 „Montážní rozměry“ na straně 12
Montážní výška	95–160 mm
Výška vodní uzávěry	50 mm
Třída zatížení	K = 300 kg

2.5 Informace o použití

2.5.1 Utěsnění

Spojená izolace

Pro ochranu před provlhnutím naneste izolační fólie zpracovávané v tekutém stavu přímo na potěr a na stěny pod dlažbu. Určení třídy zatížení a podkladu, stejně jako výběr vhodné izolační stěrky, je nutné provést podle platných norem a pravidel, viz: ☞ „Pravidla z oddílu: utěsnění“ na straně 5.



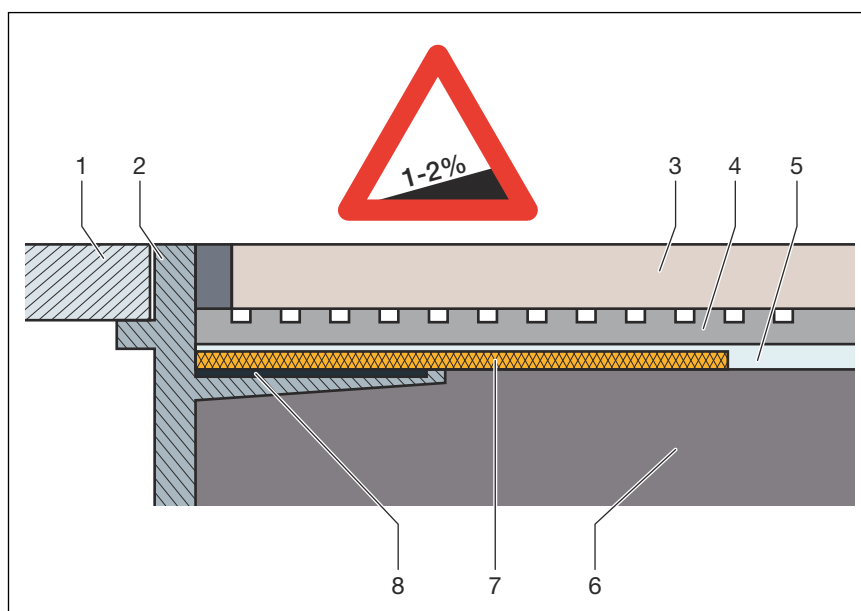
Obr. 2: Schéma izolační stěrky

Důležitá upozornění

Pro odborné utěsnění je zapotřebí pečlivé naplánování. Při tom musí být podle příslušné třídy zatížení vlhkostí a typu podkladu zvolena vhodná izolační stěrka se stavebně právním dokladem o použitelnosti.

Zohledněte také následující faktory:


- Odtok nebo sprchový žlábek musí být vybaven speciální přírubou, která má povrch vhodný pro lepení a šířku min. 50 mm.
- Pro přechod mezi různými materiály odtoku a potěru použijte buď vhodnou utěšňovací manžetu nebo izolační pás, který je prefabrikovaný pro překrytí izolační stěrkou a má šířku min. 50 mm.
- Potěr musí být vytvořen s minimálním sklonem 1–2 %.
- Montáž musí být provedena odborně podle montážních návodů a údajů výrobce.



Obr. 3: Schéma konstrukce spojené izolace – sklon potěru min. 1–2 %

- 1 rošt
- 2 nástavec s lepicí přírubou
- 3 dlaždice
- 4 lepidlo na dlažbu
- 5 izolační stěrka
- 6 potěr
- 7 utěšňovací manžeta
- 8 lepidlo

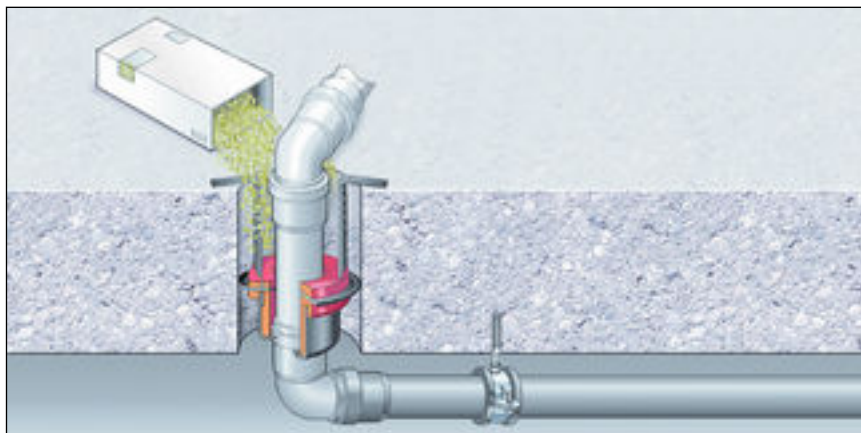
Přípustné izolační stěrky

V kombinaci s vhodnými odtoky je dovoleno použít jen přípustné izolační stěrky se stavebně právními doklady o použitelnosti. Viz  „Pravidla z oddílu: utěsnění“ na straně 5.

Informace ke zpracování najdete v návodech k příslušnému výrobku.

2.5.2 Protipožární ochrana

Sprchové žlábký a odtoky Advantix mohou být v protipožárním provedení. K tomuto účelu lze do podlahové konstrukce použít trubkovou průchodku R120. Tím bude dosažena odolnost proti ohni po dobu 120 minut.



Obr. 4: příklad: protipožární trubková průchodka

Montážní návod pro protipožární trubkovou průchodku R120 viz model 4923.5, art. č. 491 673.

2.6 Potřebné příslušenství

Následující díly nejsou předmětem dodávky a můžou se objednat zvlášť:

- izolační pás pro sprchové žlábký Advantix, model 4964.95, art. č. 619 121
- v případě potřeby: montážní lepidlo, model 4938.22, art. č. 571 788

3 Manipulace

3.1 Informace k montáži

3.1.1 Důležitá upozornění

Před montáží:

- Zkontrolujte, zda odtokový výkon zvoleného modelu postačuje pro vyskytující se množství vody ↪ *Kapitola 2.3.3 „Odtokový výkon“ na straně 7.*
- Musí být zaručena dostatečná stabilita dlažby ↪ *Kapitola 2.4.2 „Technické údaje“ na straně 8.* Toho lze docílit buď dostatečnou tloušťkou potěru nebo jiným vhodným alternativním řešením. Před montáží je nutné zohlednit příslušná opatření.
- Rozměry štěrbin a výklenků musí odpovídat pravidlům z oddílu ↪ *„Pravidla z oddílu: důležitá upozornění“ na straně 5.*

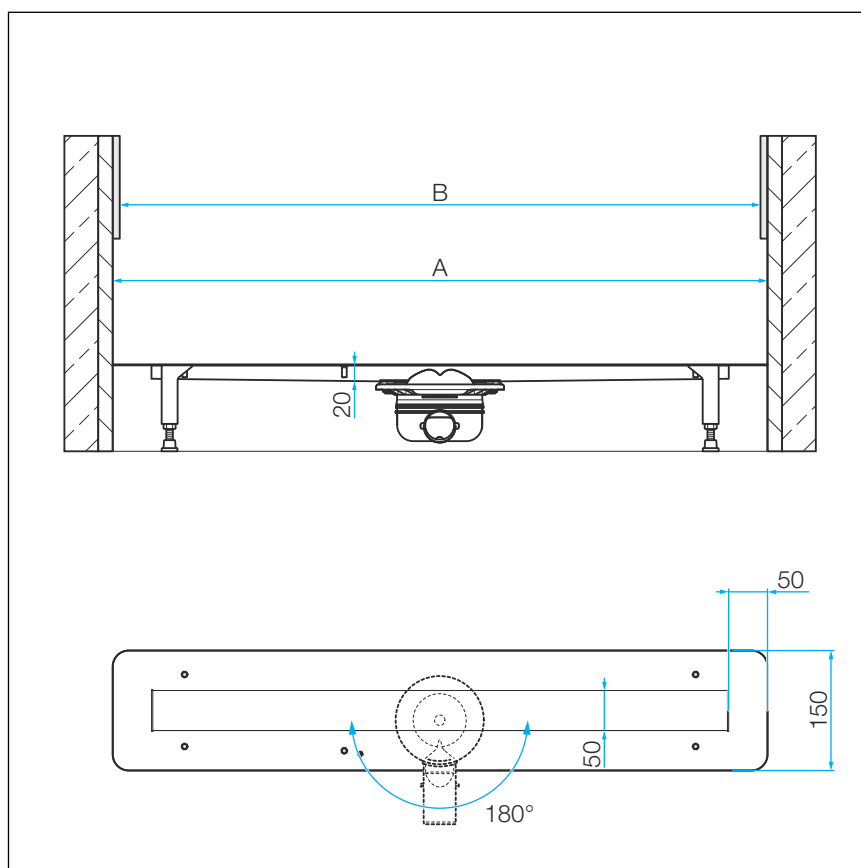
Během montáže:

- Dodržujte montážní rozměry.
- Nepoužívejte žádné montážní lepidlo, které je starší než 18 měsíců.
- Umístěte sprchový žlábek tak, aby bylo možné snímat rošt.

Po montáži:

- Předějte utěšňovací příslušenství osobě provádějící spojenou izolaci (např. obkladači).
- Všechny relevantní detaily montáže, zejména ohledně izolační stěrky, musí souhlasit s následujícími řemeslnými pracemi.

3.1.2 Montážní rozměry



Obr. 5: Rozměry výklenku

Art. č.	A ¹⁾	B ²⁾	Standardní rozměr dveří sprchy
753 153	770	670	750
753 160	820	720	800
753 177	920	820	900
753 184	1020	920	1000
753 191	1220	1120	1200

¹⁾ délkový rozměr základního tělesa

²⁾ vnitřní rozměr základního tělesa (velikost roštu)

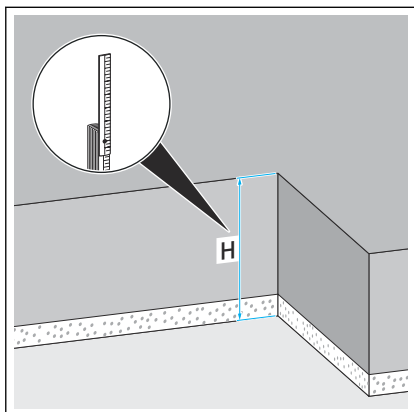
3.1.3 Nářadí a materiál

Speciální nářadí

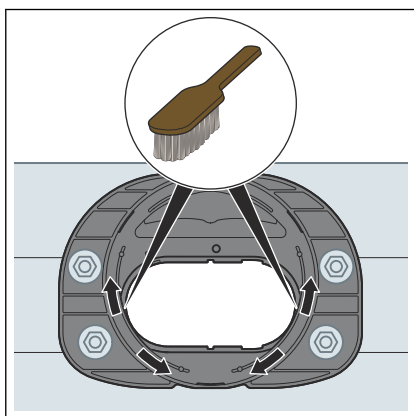
- otevřený klíč VK 8 pro montáž roštu
- nářadí pro vyjmutí roštu (např. model 4965.90, art. č. 689 704)

3.2 Montáž

3.2.1 Změření výšky



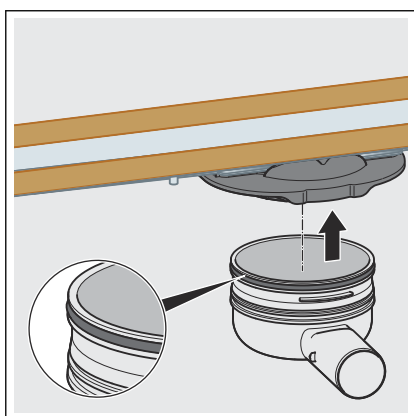
► Změřte instalační výšku (H).



► Zkontrolujte, zda není znečištěný spojovací prvek a v případě potřeby ho vyčistěte.

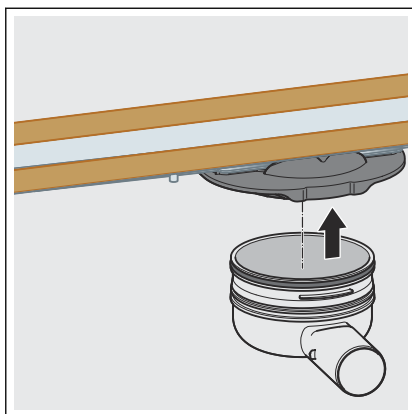
3.2.2 Montáž základního tělesa

Montáž odtoku



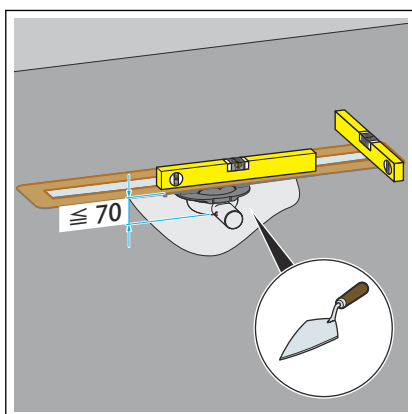
► Vložte do skříně namazaný těsnicí prvek.

Dbejte na správné usazení těsnícího prvku (viz šipka).

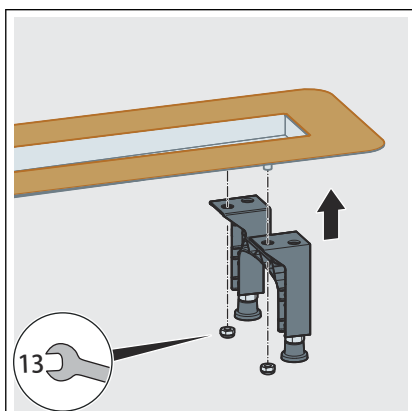


- Zatlačte odtok rovně do spojovacího prvku tak, aby zapadl.

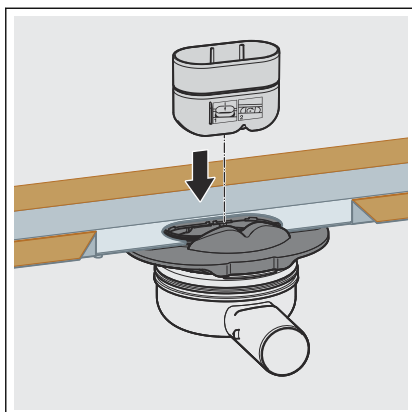
Montáž nastavitelných podpěr a odtokového hrdla



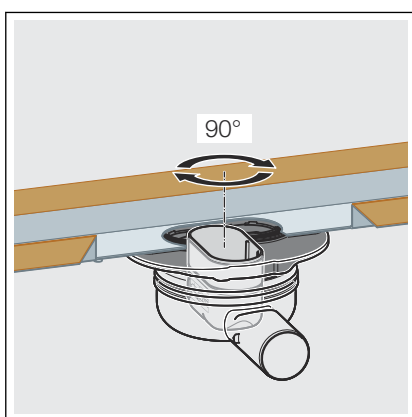
- U instalačních výšek do 70 mm:
Vyrovnajte základní těleso ve vrstvě malty.



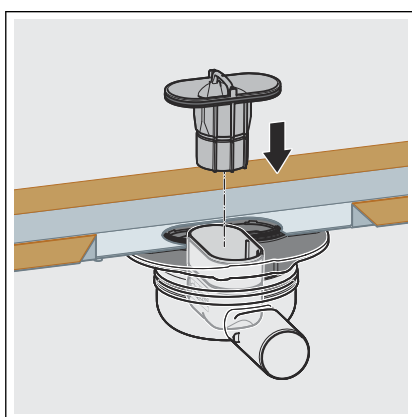
- Namontujte nastavitelné podpěry.
Montáž viz návod k použití sady nastavitelných podpěr.



► Nasadte nástavec zápachového uzávěru.



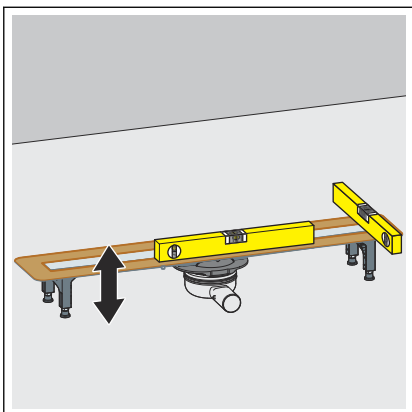
► Otočte nástavec zápachového uzávěru o 90° doprava.



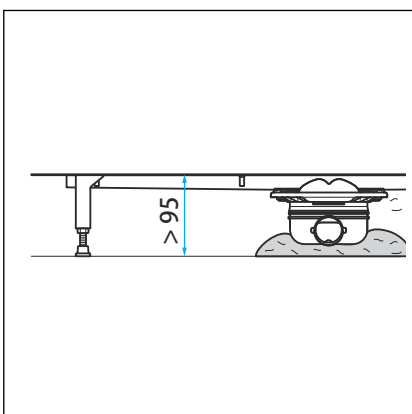
► Nasadte ponornou trubku zápachového uzávěru.

- Nasazením ponorné trubky zápachového uzávěru se zafixuje nástavec zápachového uzávěru.

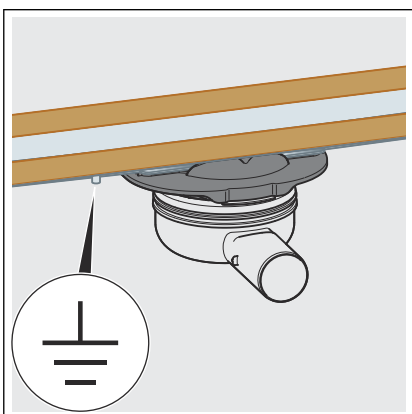
3.2.3 Vyrovnání sprchového žlábků



- Nastavením podpěr přizpůsobte základní těleso výšce potěru.
- Vyrovnajte základní těleso vodorovně ve všech směrech.



- Při instalační výšce větší než 95 mm zajistěte zápachový uzávěr podezděním před sklouznutím.



- Prověřte nutnost uzemnění.

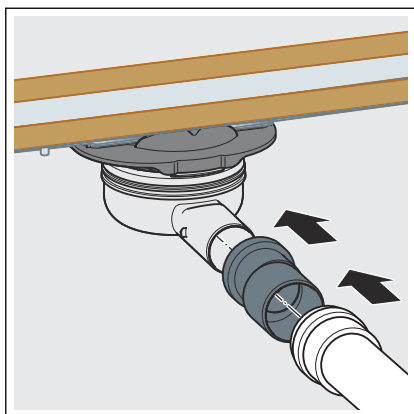
3.2.4 Připojení sprchového žlábků

Před přivedením odtoku do podlahové konstrukce se musí provést připojení k odpadnímu systému.

Předpoklady:

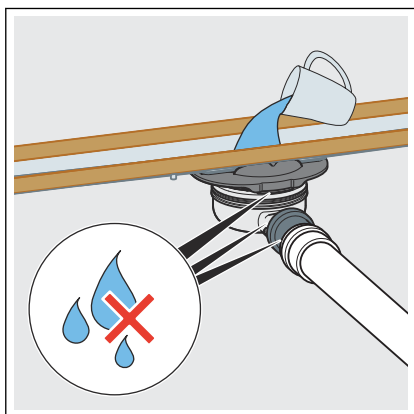
- Pro připojení k odpadnímu systému je již k dispozici trubka až k plánované poloze odtoku.
- Odtoková trubka má uvnitř umístěné profilové těsnění.

Postupujte následujícím způsobem:



- Nasuňte redukci a odtokovou trubku úplně na odtokové hrdlo.

3.2.5 Příprava pro následná řemesla



- Naplňte sprchový žlábek vodou.
- Zkontrolujte těsnost odtokového tělesa a potrubí.

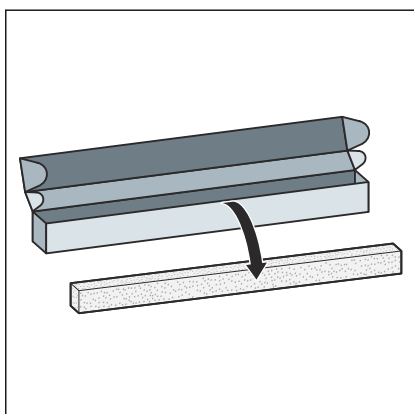
Podezdění potěrem



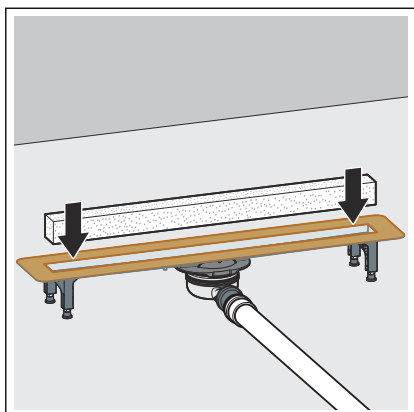
OZNÁMENÍ! **Poškození výrobku při neodborné montáži**

Pokud se při podezdívání sprchového žlábků vytvoří dutiny, mohou se při zatížení vyskytnout netěsnosti.

Informujte následné řemeslníky, že sprchový žlábek je nutné celoplošně podezdít a že při tom nesmí vzniknout žádné dutiny.

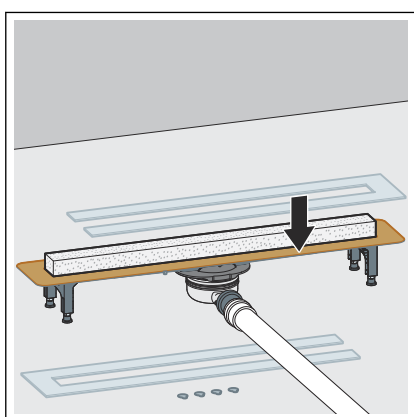


- Vyjměte blok tvrdé pěny z obalu.

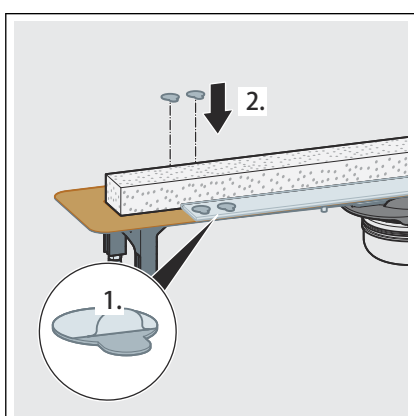


- Nasadte ochrannou vložku z tvrdé pěny.

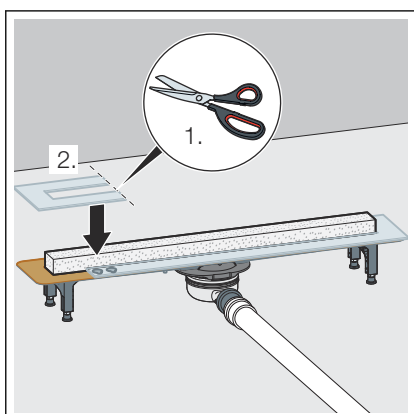
Ochranná vložka slouží jako montážní pomůcka a ochrana proti nečistotě a znečištění.



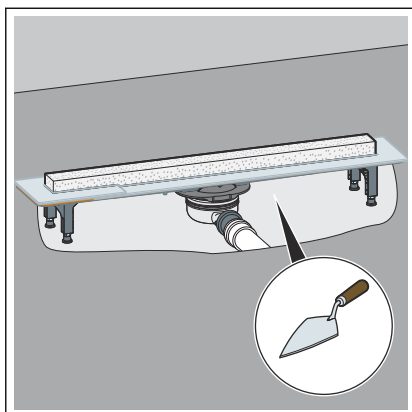
- Namontujte stavební ochranu.



- Nalepte lepicí body a odstraňte ochrannou fólii.



- Případně zkratke druhý díl stavební ochrany a namontujte ji.



Informace! Potěr a dlaždice musí být kladeny se sklonem 1–2 % směrem ke sprchovému žlábků.

- Podezděte sprchový žlábek až k horní hraně příruby dokonale potěrem.

3.2.6 Utěsnění sprchového žlábků

Předpoklady

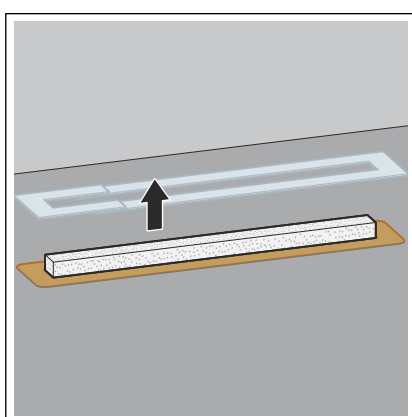
Příruba musí být čistá a bez zbytků materiálu. V případě potřeby přírubu vyčistěte.



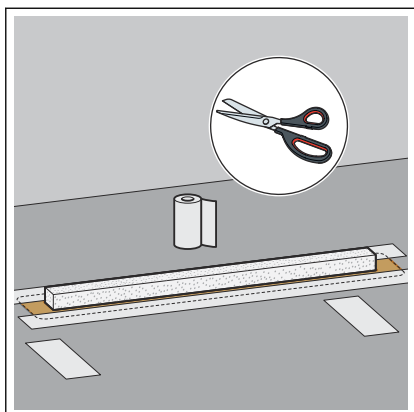
Izolační pás není předmětem dodávky. Společnost Viega doporučuje model 4964.95, art. č. 619 121.

Utěsnění se může provést volitelně s použitím nebo bez použití montážního lepidla. Montážní lepidlo není předmětem dodávky. Společnost Viega doporučuje model 4938.33, art. č. 571 788.

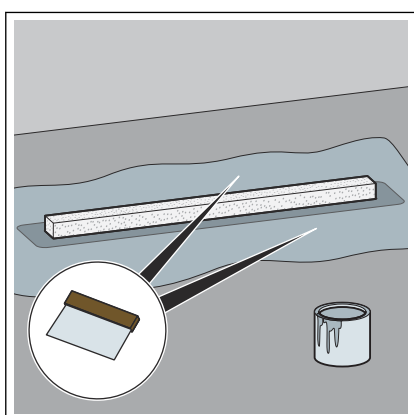
Utěsnění pomocí spojené izolace bez montážního lepidla



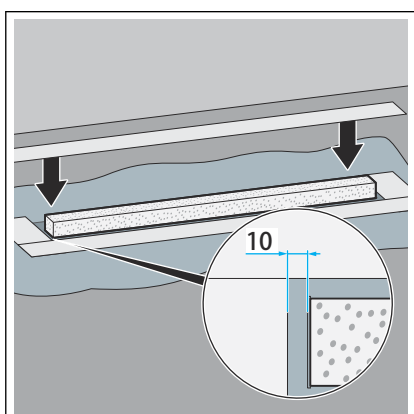
- Odstraňte stavební ochranu.



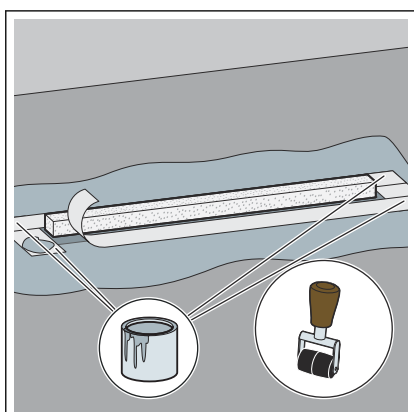
- Hodně izolační pás seřízněte. Pásky se musí při lepení překrývat.



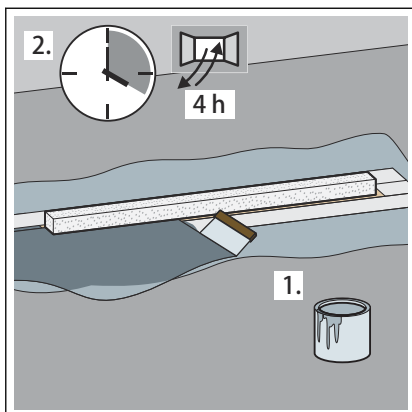
- Na potěr a na přírubu hustě naneste první vrstvu izolační stěrky. Dodržujte pokyny výrobce k použití izolační stěrky.



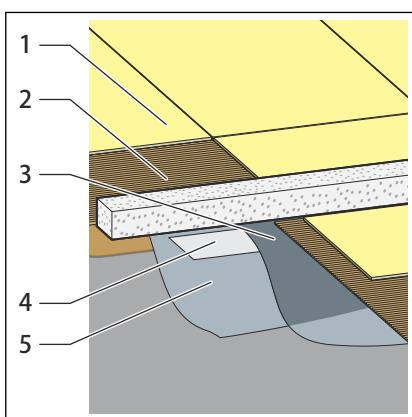
- Umístěte izolační pás na přírubu tak, aby byla přírubu i potěr stejnoměrně překryté.
- Pevně přitlačte izolační pás do izolační stěrky. Rohy se přitom překrývají.



- Překrývající se pásky v rozích slepte izolační stěrkou.
- Lepená místa důkladně upravte válečkem.



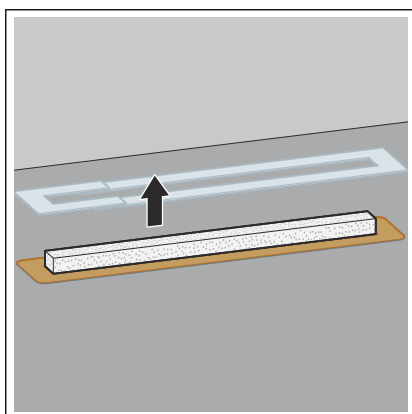
► Na izolační pás a na potěr hustě naneste druhou vrstvu izolační stěrky.



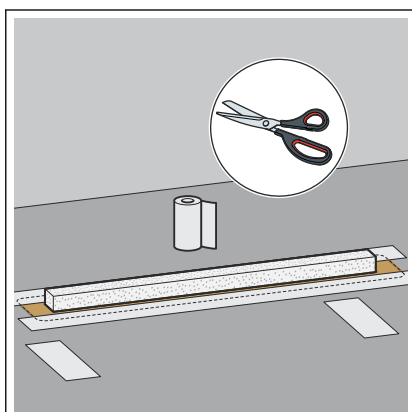
► Vrstvená struktura utěsnění:

- 1 – dlaždice
- 2 – lepidlo na dlažbu
- 3 – izolační stěrka (2)
- 4 – izolační pás
- 5 – izolační stěrka (1)

Pokud se nemá namontovat ukončení obkladu, může se nyní položit dlažba ☞ „Položení dlažby (montáž bez ukončení obkladu)“ na straně 25.



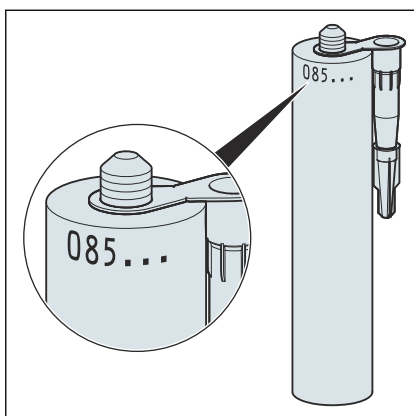
► Odstraňte stavební ochranu.



► Izolační pás seřízněte tak, aby překryl přírubu i potěr.

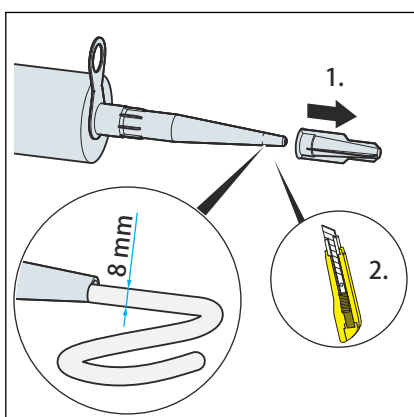
Při tom dbejte na překrytí alespoň 50 mm!

Izolační pás musí být položen k celé ploše sprchového žlábků.

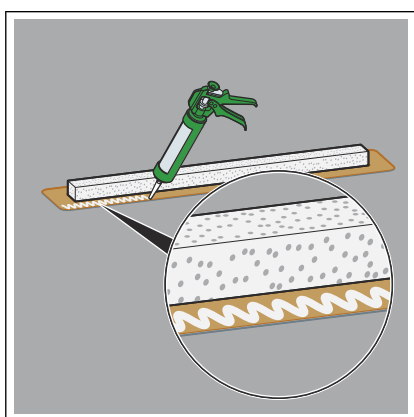


► Vhodným nářadím otevřete tubu s montážním lepidlem.

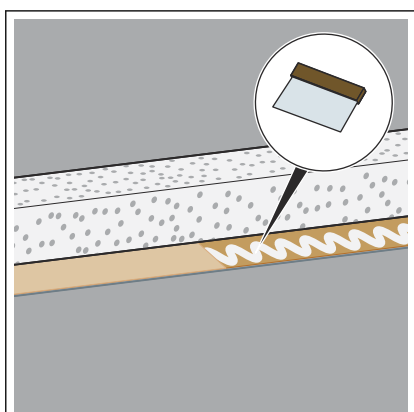
Informace! Zkontrolujte datum spotřeby na tubě.



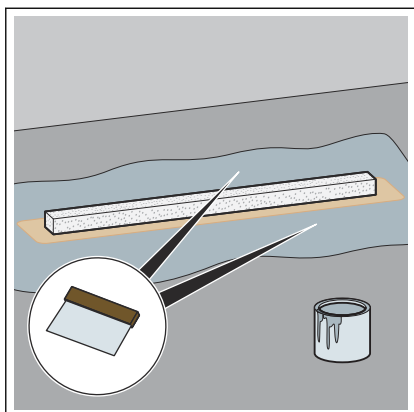
► Našroubujte tubu a přřízněte ji tak, aby se mohl provádět nános o šířce cca 8 mm.



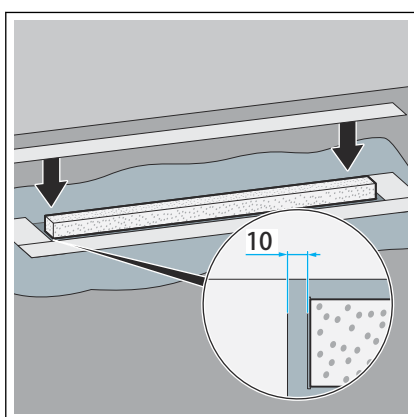
► Naneste montážní lepidlo na přírubu žlábků.



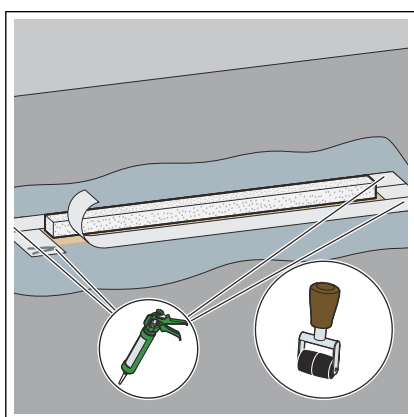
► Hladkou špachtlí rovnoměrně montážní lepidlo rozetřete.



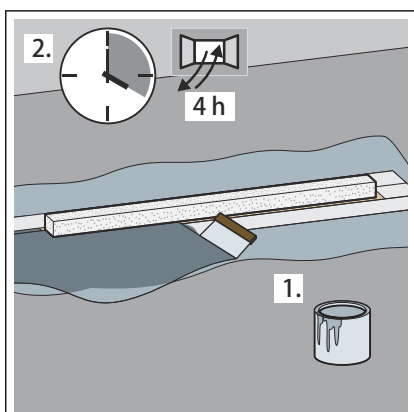
- Na potěr hustě naneste první vrstvu izolační stěrky. Dodržujte pokyny výrobce k použití izolační stěrky.



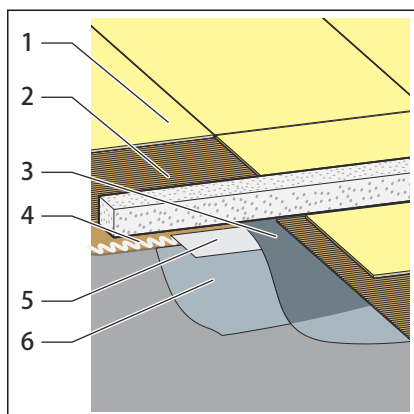
- Umístěte izolační pás na přírubu tak, aby byla přírubu i potěr stejnoměrně překryté.
- Na montážní lepidlo a izolační stěrku pevně přitlačte izolační pás. Rohy se přitom překrývají.



- Překrývající se pásy v rozích slepte montážním lepidlem.
- Lepená místa důkladně upravte válečkem.



- Na izolační pás a na potěr hustě naneste druhou vrstvu izolační stěrky.

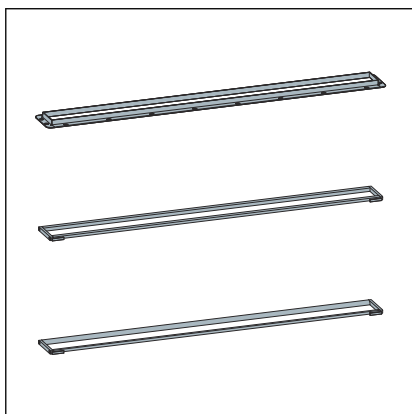


► Vrstvená struktura utěsnění:

- 1 – dlaždice
- 2 – lepidlo na dlažbu
- 3 – izolační stěrka (2)
- 4 – montážní lepidlo
- 5 – izolační pás
- 6 – izolační stěrka (1)

Pokud se nemá namontovat ukončení obkladu, může se nyní položit dlažba ☞ „Položení dlažby (montáž bez ukončení obkladu)“ na straně 25.

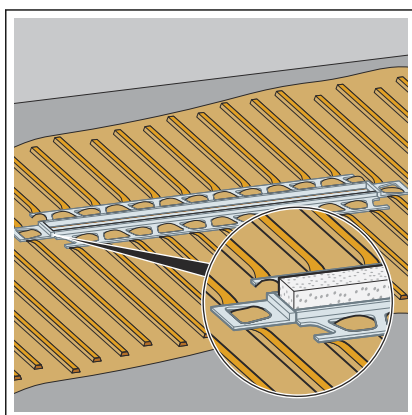
Montáž s montážním rámem Viega



► Montáž viz návod k použití montážního rámu.

- Model 4982.30
- Model 4982.40
- Model 4982.45

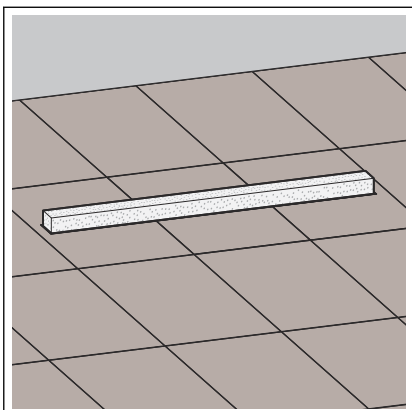
Montáž s ukončením obkladu



- Přilepte lištu rovně k ochranné vložce.
- Odstraňte otřepy z řezných hran.
- Nepoužívejte části lišt s různou výškou.
 - Sprchový žlábek je nyní namontovaný.

Na podlahu lze nyní položit dlažbu ☞ „Položení dlažby (montáž bez ukončení obkladu)“ na straně 25.

Položení dlažby (montáž bez ukončení obkladu)

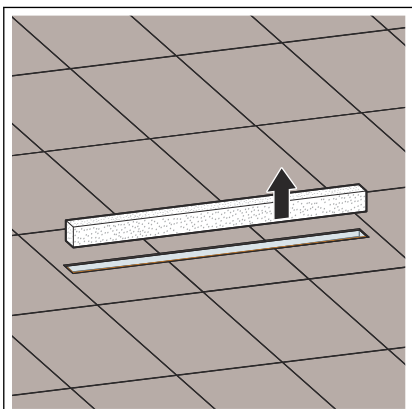


- Položte dlažbu až ke hraně ochranné vložky.

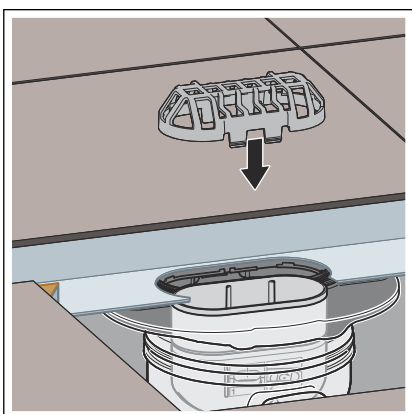
UPOZORNĚNÍ! V oblasti chůze naboso nesmí být ostré hrany na následujících místech:

- na dlaždicích
- na ukončení obkladu
- na montážních profilech
- Vyhladte hranu dlažby.

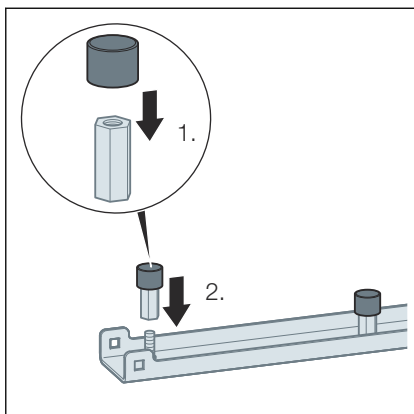
3.2.7 Montáž roštu



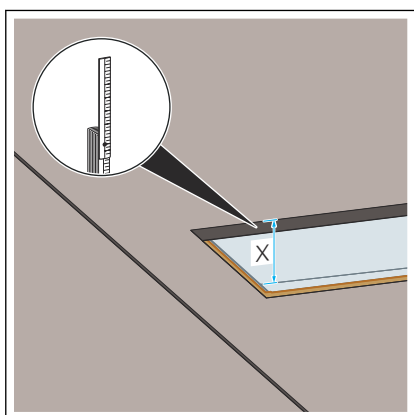
- Vyjměte blok tvrdé pěny.



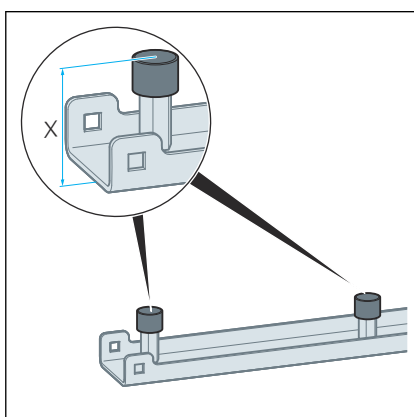
- Nasadte sítko.



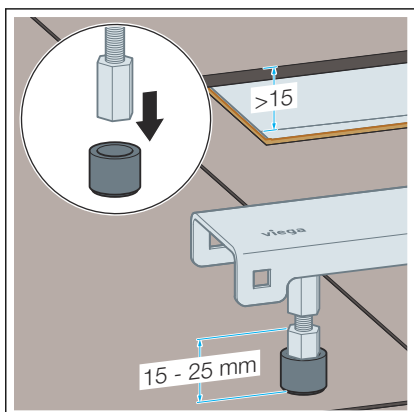
- Na závitové čepy našroubujte závitové patky.
- Závitové patky se používají k výškovému nastavení roštu.



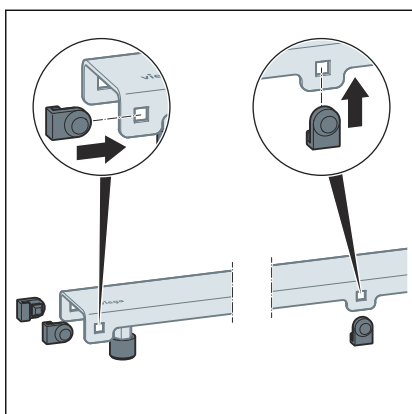
- Změřte rozměr X až po horní hranu dlaždic.
- Rozměr měřte vždy na konci žlábků.



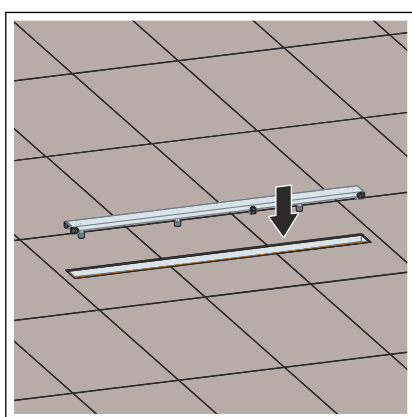
- Závitové čepy nastavte na rozměr X.



- V případě potřeby použijte prodlužovací šrouby.
- Odstraňte z výškového nastavení gumové zátky.
- Zašroubujte prodlužovací šrouby.
- Na prodlužovací šrouby nasadte gumové zátky.
- Nastavte prodlužovací šrouby na výšku hotové podlahy.



► Nasadte distanční vložky.



► Vsadte rošt.

3.3 Péče

3.3.1 Pokyny k ošetřování

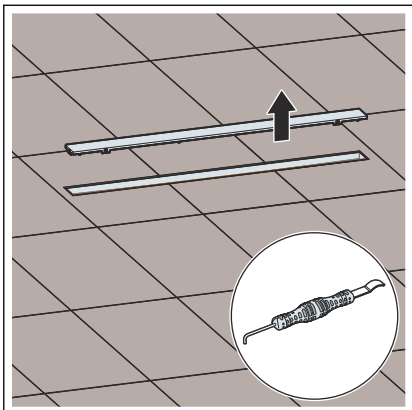
Pro pravidelnou péči a zamezení vzniku vápenných skvrn na roštu a rámu používejte běžné mýdlo nebo jemný čisticí prostředek. Nepoužívejte abrazivní prostředek nebo drsné předměty.

Hrubé nečistoty, i v oblasti odtokového tělesa a zápachového uzávěru, lze odstranit běžným čističem pro domácnost. Po předepsané době působení velmi důkladně čisticí prostředek opláchněte čistou vodou. Na dílech nesmí zůstat žádné jeho zbytky.

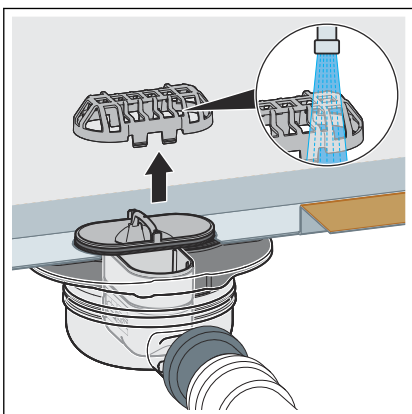
3.3.2 Čištění

Pro čištění Viega doporučuje použít jemný čisticí prostředek, hadr a čisticí štětku.

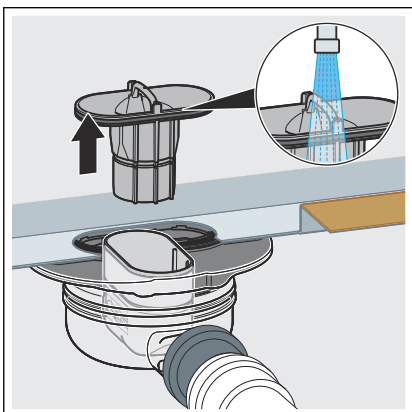
Čištění odtoku



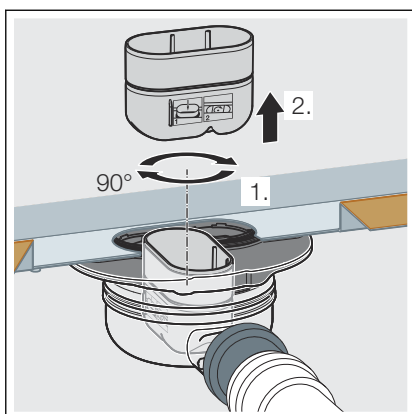
- Vyměňte rošt, např. pomocí nářadí na odebrání model 4965.90, art. č. 689 704.



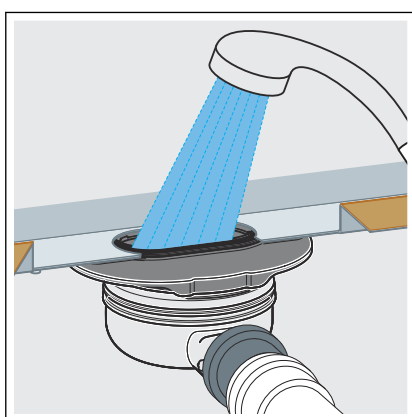
- Vyměňte sítko a umyjte ho pod tekoucí vodou.



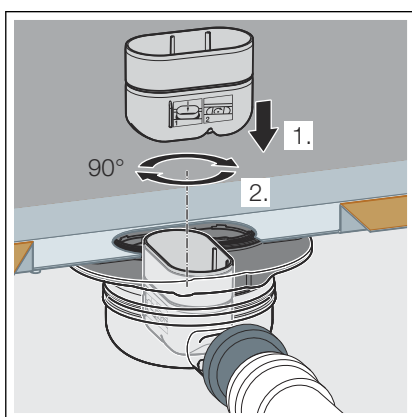
- Vyměňte ponornou trubku sifónu.
- Vyčistěte sítko a ponornou trubku.



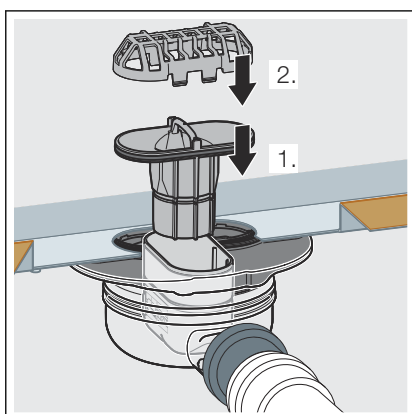
► Vyjměte nástavec sifónu.



► Vyčistěte základní těleso.



► Nasadte zpět nástavec sifónu.

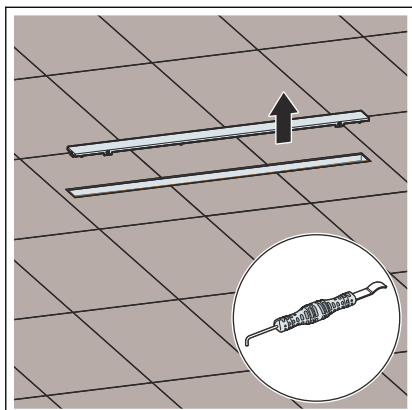


► Nasadte zpět ponornou trubku.

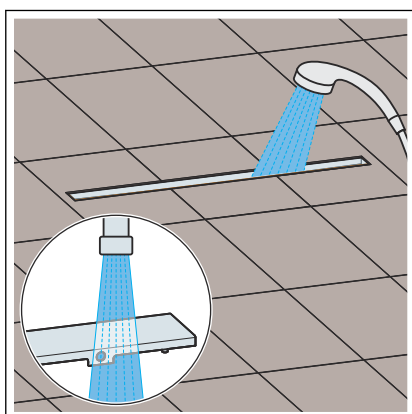
► Nasadte zpět sítko.

► Nasadte zpět rošt.

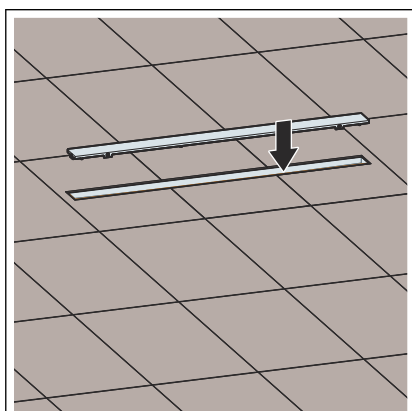
Čištění sprchového žlábků



- Vyjměte rošt, např. pomocí nářadí na odebrání model 4965.90, art. č. 689 704.



- Vyčistěte rošt a sprchový žlábek.
- Opláchněte je čistou vodou.



- Vsaďte rošt zpět do sprchového žlábků.

3.4 Likvidace

Výrobek a obaly roztřídte podle příslušných skupin materiálů (např. papír, kovy, plasty nebo neželezné kovy) a zlikvidujte podle platných národních zákonů.



Viega s.r.o.
info@viega.cz
viega.cz

CZ • 2022-08 • VPN190423

