

Návod k použití

Zápachový uzávěr Advantix



pro sprchový žlábek Advantix, (sanační model) pro instalační výšku od 70 mm

Model
4982.93

Rok výroby (od)
04/2016

viega

Obsah

1	O tomto návodu k použití	3
1.1	Cílové skupiny	3
1.2	Označení upozornění	3
1.3	Poznámka k této jazykové verzi	4
2	Informace o výrobku	5
2.1	Normy a pravidla	5
2.2	Použití v souladu se stanovením výrobce	5
2.2.1	Oblasti použití	5
2.2.2	Média	5
2.2.3	Odtokový výkon	6
2.3	Popis výrobku	6
2.3.1	Přehled	6
2.3.2	Technické údaje	7
2.4	Informace o použití	7
3	Manipulace	8
3.1	Informace k montáži	8
3.1.1	Důležitá upozornění	8
3.1.2	Montážní rozměry	8
3.2	Montáž	9
3.2.1	Montáž zápachového uzávěru	9
3.3	Likvidace	14

1 O tomto návodu k použití

Pro tento dokument platí ochranná práva, další informace naleznete na viega.com/legal.

1.1 Cílové skupiny

Informace v tomto návodu jsou určeny následujícím skupinám osob:

- odborníkům na sanitu a topné systémy, resp. vyškolenému odbornému personálu

Nepřípustná je montáž, instalace a případná údržba tohoto výrobku osobami, které nemají výše uvedené vzdělání resp. kvalifikaci. Toto omezení neplatí pro možné pokyny k obsluze.

Montáž výrobků Viega se musí provádět při dodržování všeobecně uznávaných technických pravidel a návodů k použití Viega.

1.2 Označení upozornění

Výstražné a informační texty jsou odsazeny od ostatního textu a jsou speciálně označeny příslušnými piktogramy.



NEBEZPEČÍ!

Tento symbol varuje před možnými, život ohrožujícími zraněními.



VAROVÁNÍ!

Tento symbol varuje před možnými vážnými zraněními.



UPOZORNĚNÍ!

Tento symbol varuje před možnými zraněními.



OZNÁMENÍ!

Tento symbol varuje před možnými věcnými škodami.



Dodatečné informace a tipy.

1.3 Poznámka k této jazykové verzi

Tento návod k použití obsahuje důležité informace k výrobku resp. výběru systému, jeho montáži a uvedení do provozu, stejně jako k jeho řádnému používání a případným opatřením pro údržbu. Tyto informace k výrobkům, jejich vlastnostem a aplikačním technikám jsou založeny na aktuálně platných normách v Evropě (např. EN) anebo v Německu (např. DIN/DVGW).

Některé pasáže v textu mohou odkazovat na technické předpisy v Evropě/Německu. Tyto předpisy by měly platit jako doporučení pro jiné země, ve kterých nejsou k dispozici příslušné národní požadavky. Příslušné národní zákony, standardy, předpisy, normy a jiné technické předpisy mají přednost před německými/evropskými směrnicemi v tomto návodu: Zde uvedené informace jsou pro jiné země a oblasti nezávazné a jak již bylo řečeno, je třeba je považovat za pomůcku.

2 Informace o výrobku

2.1 Normy a pravidla

Následující normy a pravidla platí v Německu resp. v Evropě. Národní legislativu najdete na webových stránkách příslušné země na viega.cz/normy.

pravidla z oddílu: média

Rozsah platnosti / upozornění	Pravidla platná v Německu
Běžná odpadní voda z domácnosti	DIN 1986-3

2.2 Použití v souladu se stanovením výrobce

2.2.1 Oblasti použití

Zápachový uzávěr Advantix je určen pro použití v základním tělese sprchových žlábků Viega Advantix model 4982.10 a model 4982.20.

Odtok je dimenzován pro malé až střední množství vody, které se vyskytuje např. v soukromé bytové výstavbě.

Technické informace viz ↗ *Kapitola 2.3.2 „Technické údaje“ na straně 7.*

Odtok je určen pro vodorovné připojení k odtokové trubce.

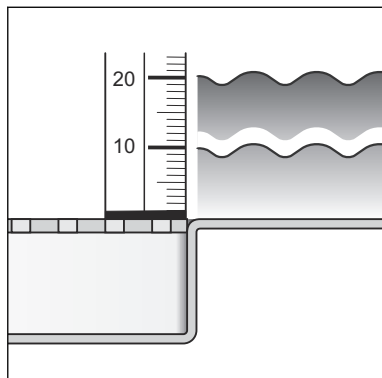
2.2.2 Média

Odtok je v dlouhodobém provozu určen pro odvádění běžné odpadní vody z domácnosti, viz ↗ „pravidla z oddílu: média“ na straně 5.

- teplota odpadní vody smí krátkodobě činit až 95 °C. V dlouhodobém provozu musí být teplota podstatně nižší
- hodnota pH musí být vyšší než 4 a nižší než 10

Není přípustné odvádění odpadní vody, která by mohla poškodit materiály výrobku.

2.2.3 Odtokový výkon

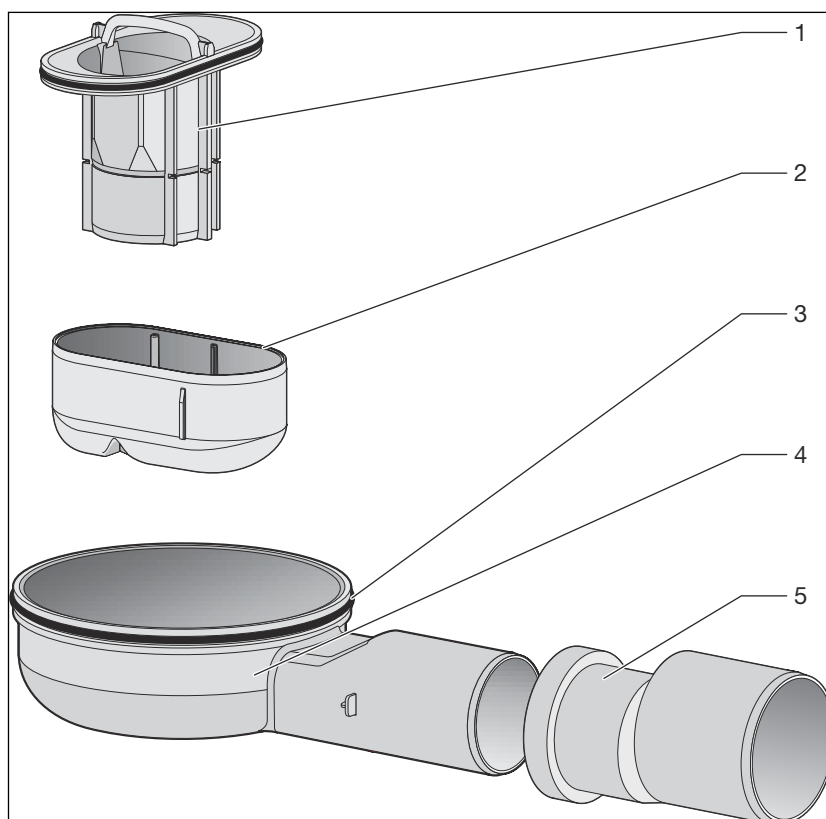


Odtokový výkon při výšce vodní hladiny 10 mm nad roštem činí 0,4 l/s.

Odtokový výkon při výšce vodní hladiny 20 mm nad roštem činí 0,45 l/s.

2.3 Popis výrobku

2.3.1 Přehled



- 1 - ponorná trubka zápachového uzávěru
- 2 - nástavec zápachového uzávěru
- 3 - O-kroužek
- 4 - plášť zápachového uzávěru
- 5 - přechodový kus DN50

2.3.2 Technické údaje

Jmenovitá světlost [DN] (odtokové hrdlo)	DN40 / DN50
Odtokový výkon	↪ Kapitola 2.2.3 „Odtokový výkon“ na straně 6
Rozměry a montážní výška	↪ Kapitola 3.1.2 „Montážní rozměry“ na straně 8
Výška vodní uzávěry	25 mm
Třída zatížení	K = 300 kg

2.4 Informace o použití

3 Manipulace

3.1 Informace k montáži

3.1.1 Důležitá upozornění



Při montáži dodržujte návod k použití základního tělesa.

Před montáží:

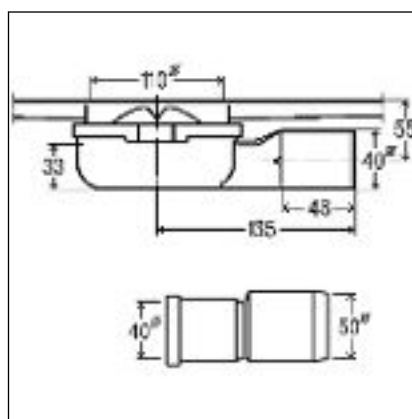
- zkontrolujte, zda odtokový výkon odvodu postačuje pro vyskytující se množství vody ↪ *Kapitola 2.2.3 „Odtokový výkon“ na straně 6*
- zkontrolujte, zda se montážní výška odvodu hodí k výšce plánované konstrukce podlahy
- ujistěte se, že potřebné připojovací potrubí bylo instalováno s potřebným sklonem k plánovanému místu montáže

Během montáže:

- dodržujte montážní rozměry

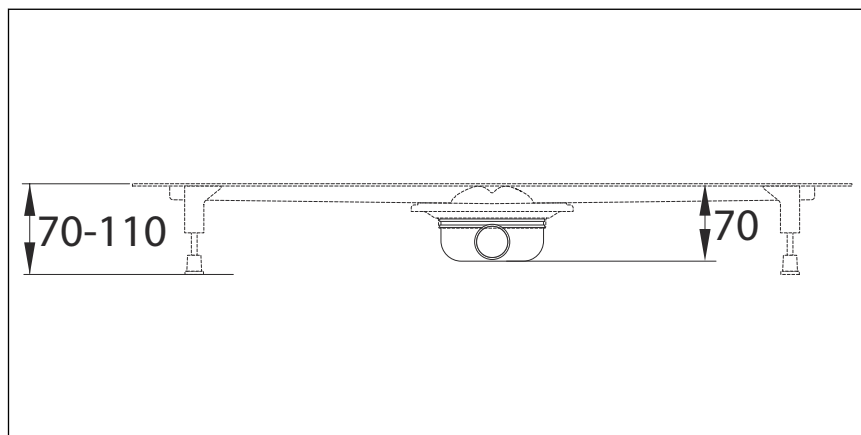
3.1.2 Montážní rozměry

Rozměrový výkres



Obr. 1: rozměrový výkres pro model 4982.93

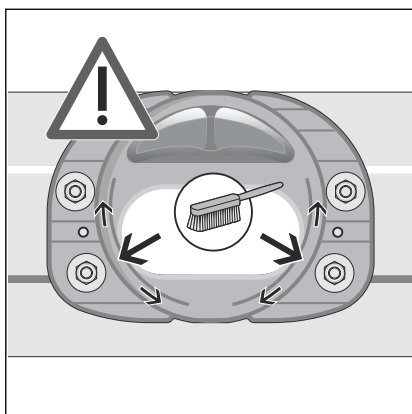
Montážní výška



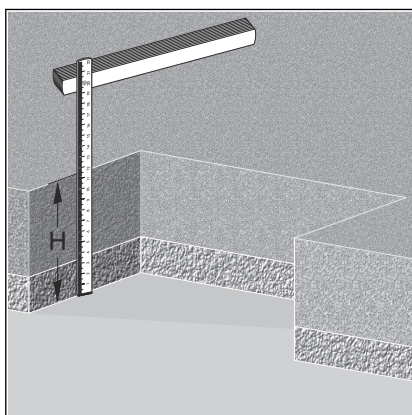
Obr. 2: montážní výška pro model 4982.93

3.2 Montáž

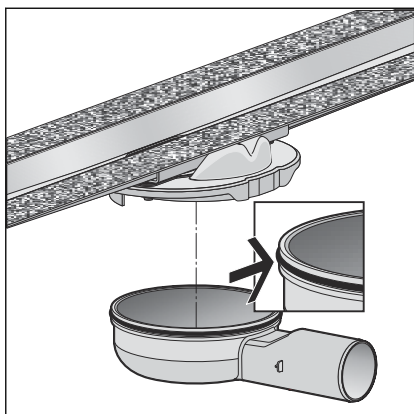
3.2.1 Montáž zápachového uzávěru



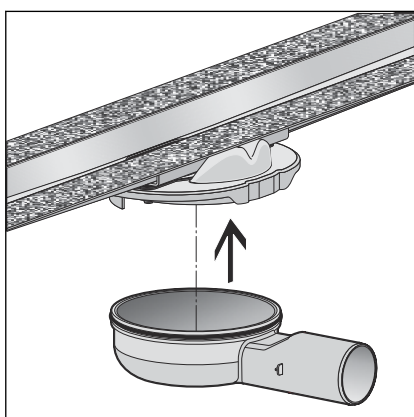
- Zkontrolujte spojovací prvek ohledně znečištění a případně ho vyčistěte.



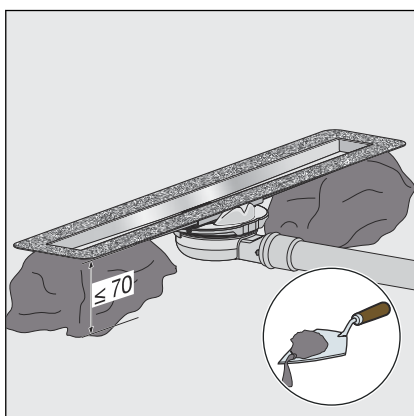
- Změřte výšku potěru.



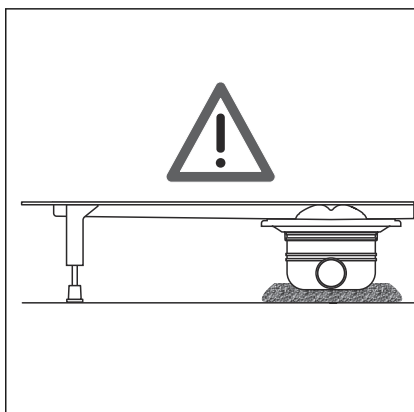
- Namontujte O-kroužek.
Dbejte na správné usazení O-kroužku.



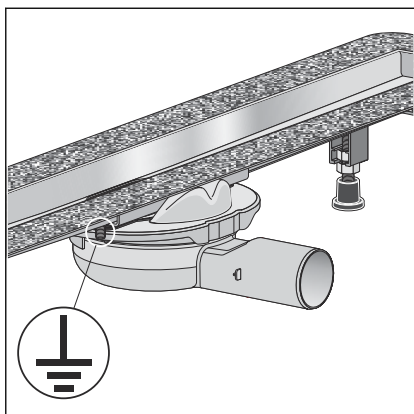
- Zatlačte odtok do spojovacího prvku tak, aby zapadl.



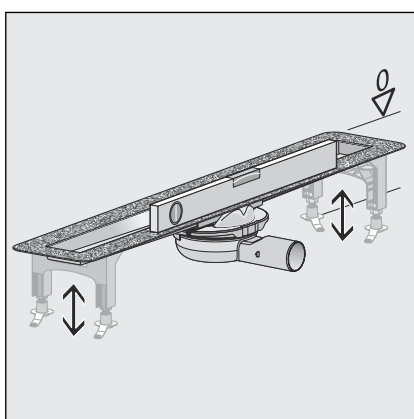
- U montážních výšek do 70 mm vyrovnejte základní těleso ve vrstvě malty.



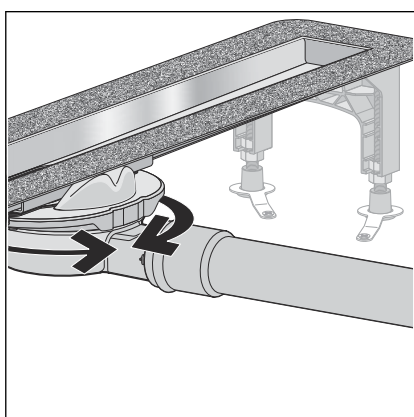
- Podezděním zajistěte odtok před sklouznutím.



- Prověřte nutnost uzemnění.



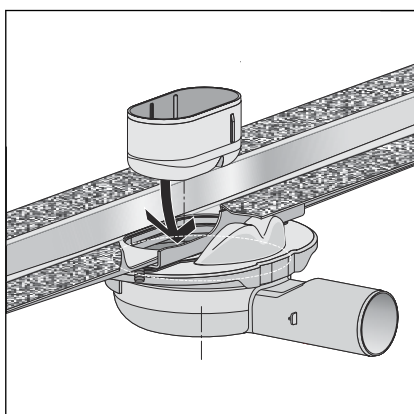
- Nastavte základní těleso k horní hraně potěru.
- Vyrovnajte do vodorovné polohy ve všech směrech.



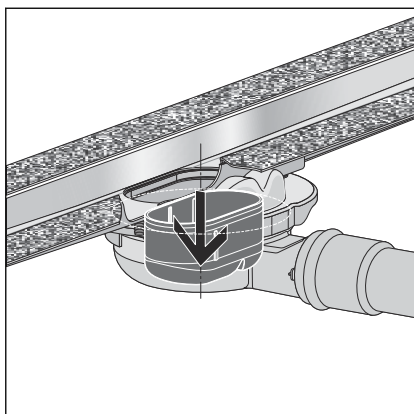
Informace! Odtok je otočný o 180°.

- Připojte odtok DN 40 nebo s přechodovým kusem DN 50 k odpadnímu potrubí.

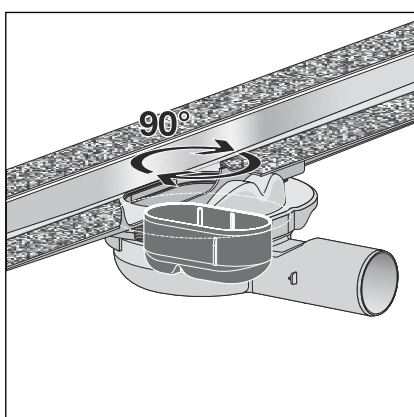
Odpadní trubka se může položit pod základní těleso sprchového žlábků.



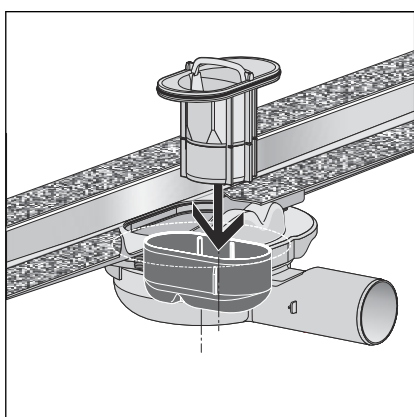
- Nasadte nástavec zápachového uzávěru.



► Zápachový uzávěr v namontovaném stavu.



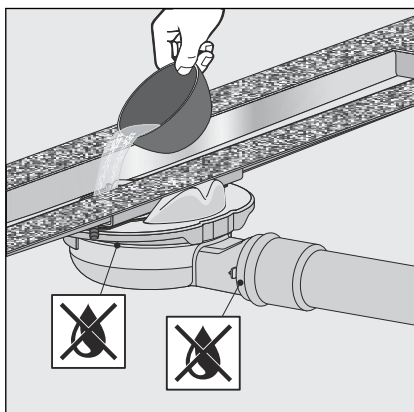
► Otočte zápachový uzávěr o 90° doprava.



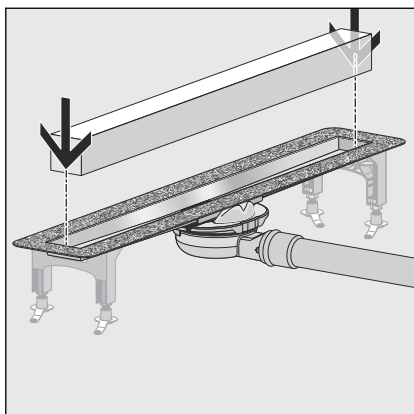
► Namontujte a namažte O-kroužek.

► Nasadte ponornou trubku zápachového uzávěru.

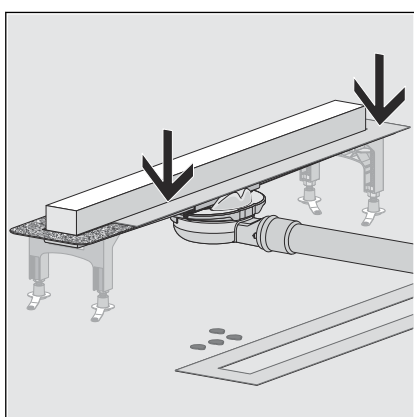
□ Nástavec zápachového uzávěru je usazený.



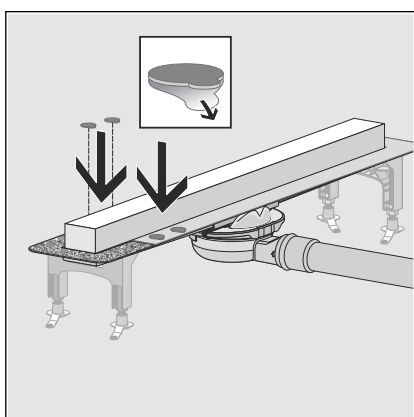
► Zkontrolujte těsnost základního tělesa včetně odtoku a přípojovacího potrubí.



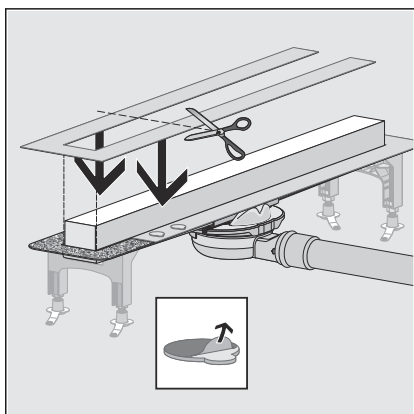
► Vsadte blok tvrdé pěny.



► Namontujte první díl stavební ochrany.

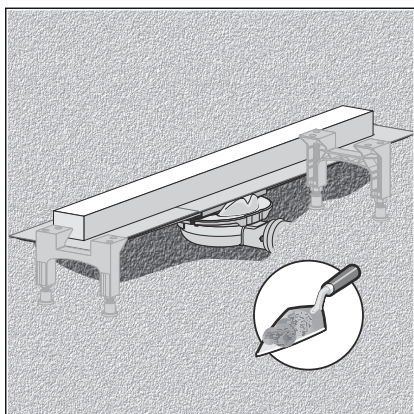


► Odstraňte spodní ochrannou fólii a nalepte lepicí body.



► Případně zkraťte druhý díl stavební ochrany a namontujte ji.

► Odstraňte horní ochrannou fólii z lepicího bodu.



- ▶ Celou plochu sprchového žlábků včetně odtoku podezděte potěrem až k horní hraně příruby.

3.3 Likvidace

Výrobek a obaly roztřídte podle příslušných skupin materiálů (např. papír, kovy, plasty nebo neželezné kovy) a zlikvidujte podle platných národních zákonů.



Viega s.r.o.
info@viega.cz
viega.cz

CZ • 2022-08 • VPN170009

