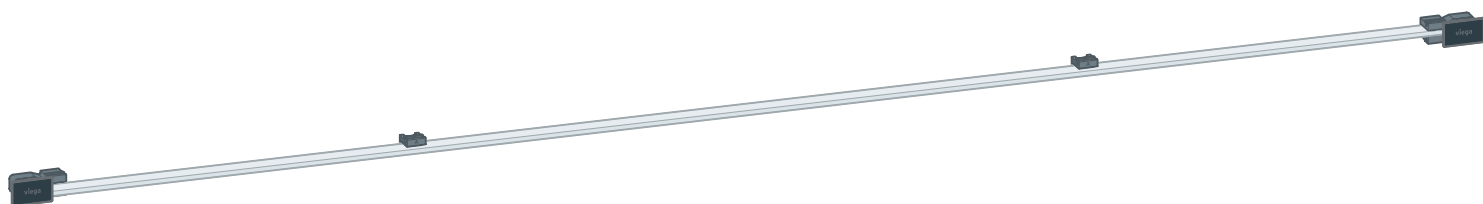


Návod k použití

# Můstkový rošt stěnového sprchového žlábků Advantix Vario



pro základní těleso sprchového žlábků, stěnový model Advantix  
Vario, model 4967.10, 4968.10

**Model**  
4967.33

**Rok výroby (od)**  
01/2016

**viega**

# Obsah

<b>1</b>	<b>O tomto návodu k použití</b>	<b>3</b>
1.1	Cílové skupiny	3
1.2	Označení pokynů	3
1.3	Poznámka k této jazykové verzi	4
1.4	Současně platné dokumenty	4
<b>2</b>	<b>Informace o výrobku</b>	<b>5</b>
2.1	Popis výrobku	5
2.1.1	Přehled	5
<b>3</b>	<b>Manipulace</b>	<b>6</b>
3.1	Informace k montáži	6
3.1.1	Montážní rozměry	6
3.2	Montáž	7
3.2.1	Péče	11
3.3	Likvidace	12

# 1 O tomto návodu k použití

Pro tento dokument platí ochranná práva, další informace naleznete na [viega.com/legal](http://viega.com/legal).

## 1.1 Cílové skupiny

Informace v tomto návodu jsou určeny následujícím skupinám osob:

- Odborníkům na sanitární zařízení a topné systémy resp. vyškolenému odbornému personálu

Nepřípustná je montáž, instalace a případná údržba tohoto výrobku osobami, které nemají výše uvedené vzdělání resp. kvalifikaci. Toto omezení neplatí pro možné pokyny k obsluze.

Montáž výrobků Viega se musí provádět za předpokladu dodržování všeobecně uznávaných technických pravidel a návodů k použití Viega.

## 1.2 Označení pokynů

Výstražné a informační texty jsou odsazeny od ostatního textu a jsou speciálně označeny příslušnými piktogramy.



### **NEBEZPEČÍ!**

Varuje před možnými, život ohrožujícími zraněními.



### **VAROVÁNÍ!**

Varuje před možnými vážnými zraněními.



### **UPOZORNĚNÍ!**

Varuje před možnými zraněními.



### **OZNÁMENÍ!**

Varuje před možnými věcnými škodami.



Dodatečné informace a tipy.

### 1.3 Poznámka k této jazykové verzi

Tento návod k použití obsahuje důležité informace k výrobku resp. výběru systému, jeho montáži a uvedení do provozu, stejně jako k jeho řádnému užívání a případným opatřením pro údržbu. Tyto informace k výrobkům, jejich vlastnostem a aplikačním technikám jsou založeny na aktuálně platných normách v Evropě (např. EN) anebo v Německu (např. DIN/DVGW).

Některé pasáže v textu mohou odkazovat na technické předpisy v Evropě/Německu. Tyto předpisy platí jako doporučení pro jiné země, ve kterých nejsou k dispozici příslušné národní požadavky. Příslušné národní zákony, standardy, předpisy, normy a jiné technické předpisy mají přednost před německými/evropskými směrnici v tomto návodu: Zde uvedené informace jsou pro jiné země a oblasti nezávazné a jak již bylo řečeno, je třeba je považovat za pomůcku.

### 1.4 Současně platné dokumenty

Předkládaný návod všeobecně popisuje montáž sady příslušenství pro sprchový žlábek Advantix Vario.



Při montáži sady příslušenství je nezbytně nutné dodržovat také návod k použití sprchového žlábků Advantix Vario.

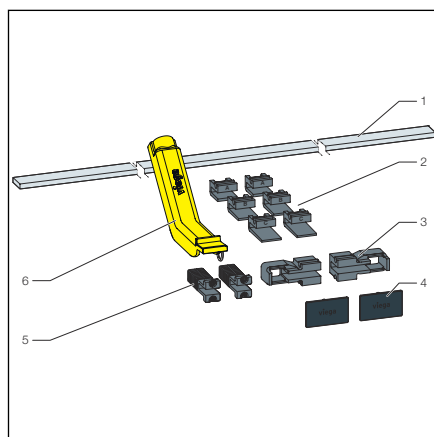
## 2 Informace o výrobku

### 2.1 Popis výrobku

Set můstkového roštu je dovoleno montovat pouze do základního tělesa stěnového sprchového žlábků Viega Advantix Vario, model 4967.10 a 4968.10.

Model	4967.33
Artikl	736 590
Popis	Můstkový rošt Advantix Vario

#### 2.1.1 Přehled



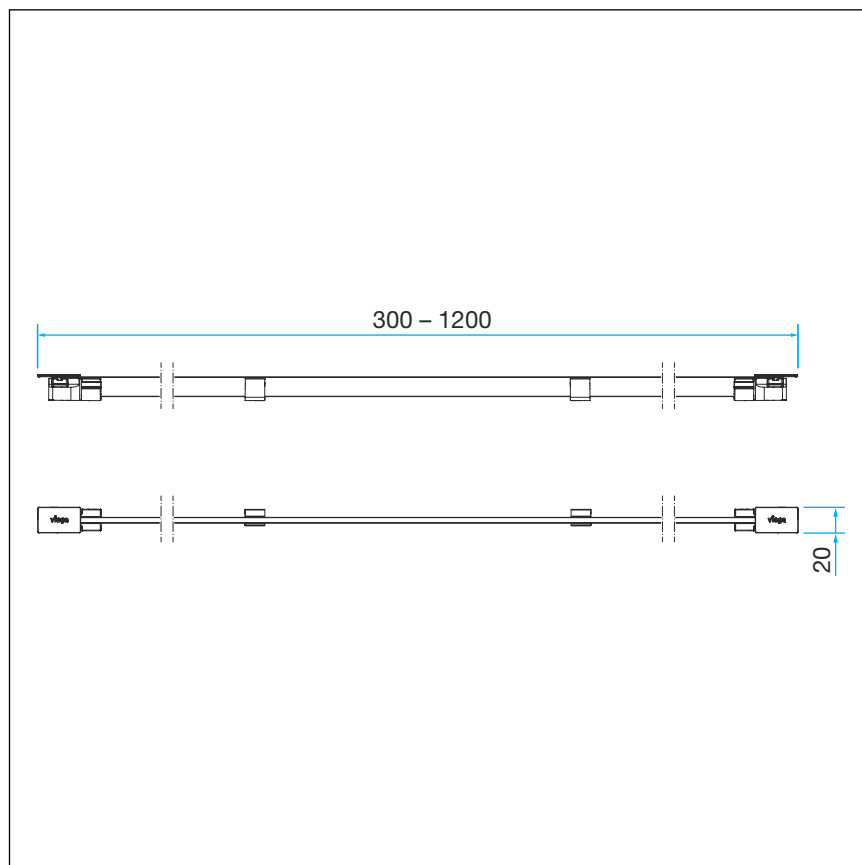
**Obr. 1: součást dodávky**

- 1 Můstkový rošt
- 2 Podpěra můstkového roštu
- 3 Držák můstkového roštu
- 4 Krytky
- 5 Vyjímatelný můstkový rošt
- 6 Montážní nářadí

## 3 Manipulace

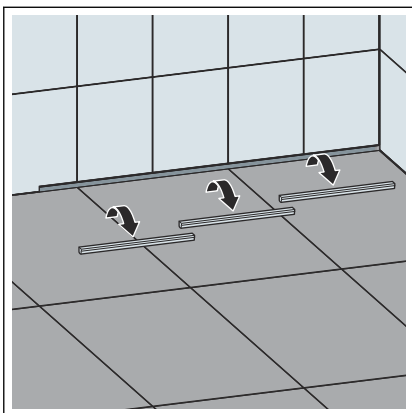
### 3.1 Informace k montáži

#### 3.1.1 Montážní rozměry

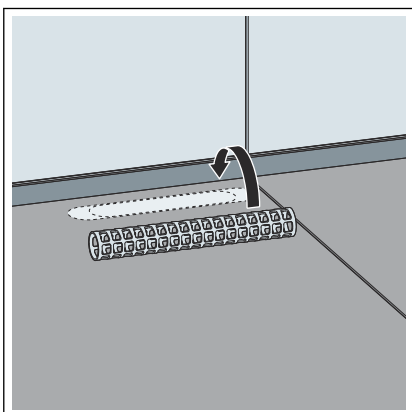


Obr. 2: montážní rozměry

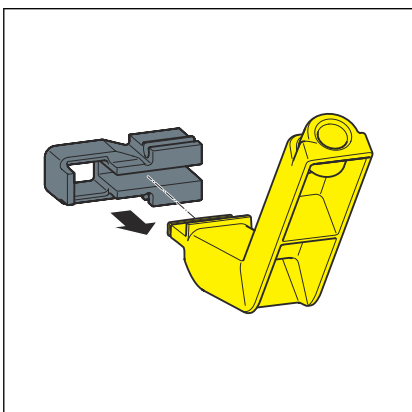
## 3.2 Montáž



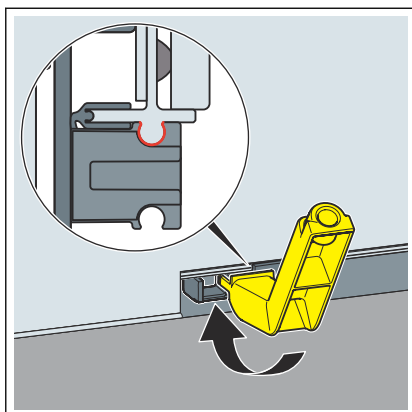
► Odstraňte ochranné stavební vložky.



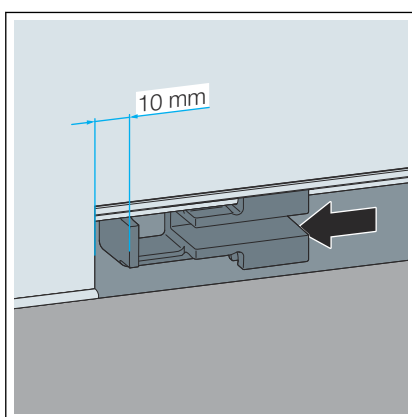
► Vložku se sítkem vložte do oblasti odtokového otvoru.



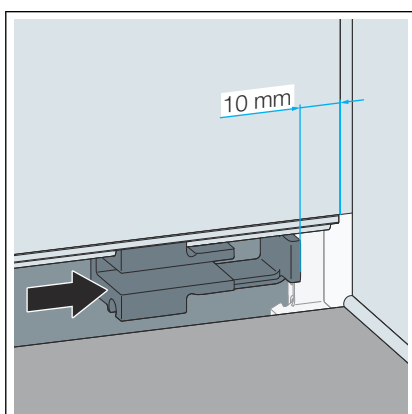
► Příklad montáže levá strana: Nasuňte držák můstkového roštu na montážní nářadí.



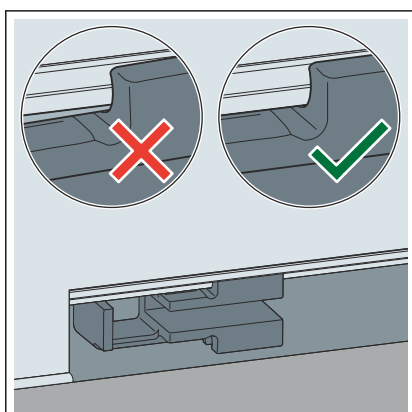
- Držák můstkového roštu namontujte pomocí montážního nářadí na krycí profil dlažby.



- Držák můstkového roštu nasuňte k obkladu a ponechte odstup 10 mm.

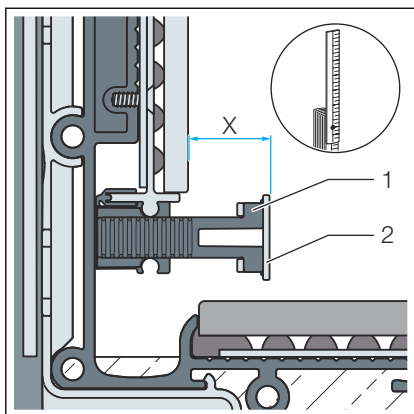


- Držák můstkového roštu nasuňte k obkladu a ponechte odstup 10 mm.



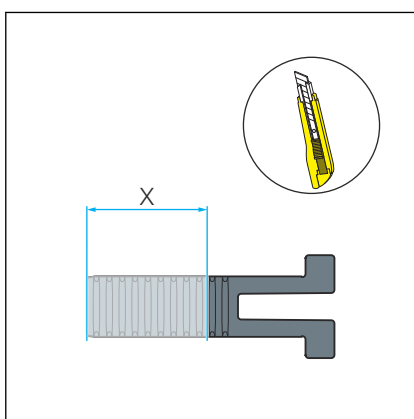
- Zkontrolujte správné usazení držáku můstkového roštu.



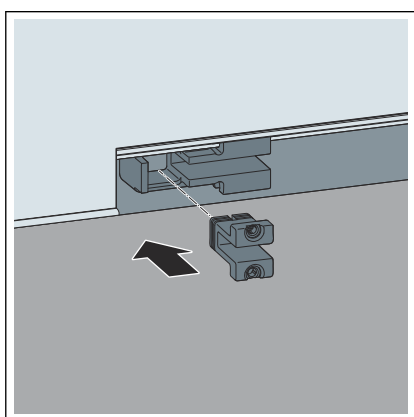


► Zjistěte rozměr, který se má zkrátit.

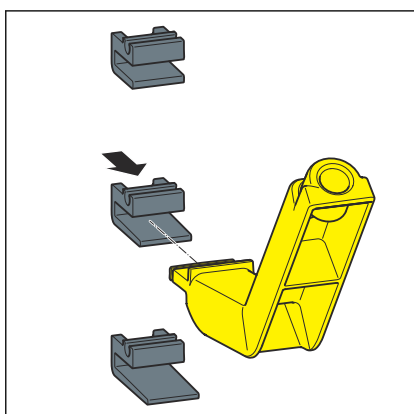
X = délka ke zkrácení



► Zkraťte délku X.



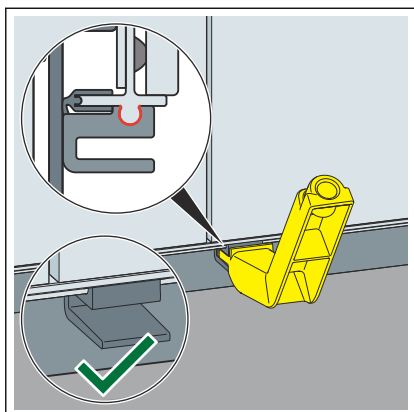
► Nasadte podpěru můstkového roštu.



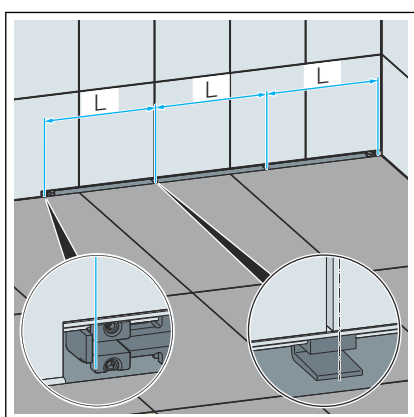
► Nasadte podpěru můstkového roštu na montážní nářadí.

V tabulce vyhledejte délku podpěry můstkového roštu:

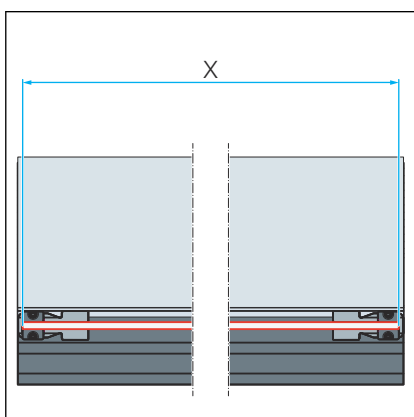
- Podpěra můstkového roštu A při výšce dlažby (obklady a lepidlo) 10–16 mm
- Podpěra můstkového roštu B při výšce dlažby (obklady a lepidlo) 15–23 mm
- Podpěra můstkového roštu C při výšce dlažby (obklady a lepidlo) 23–28 mm



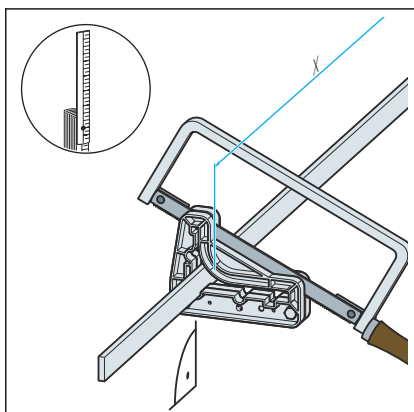
- Podpěru můstkového roštu namontujte pomocí montážního nářadí na krycí profil dlažby.
- Zkontrolujte správné usazení podpěry můstkového roštu.



- Opěry umístěte rovnoměrně.



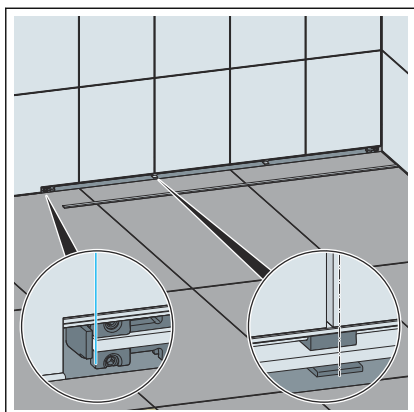
- Vypočítejte délku můstkového roštu.



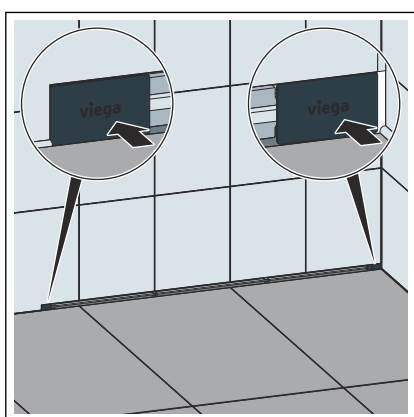
- Můstkový rošt zkraťte a odstraňte otřepy.

**OZNÁMENÍ!** Můstkový rošt nesmíte zkracovat řezací (úhlovou) bruskou.

V případě potřeby zkraťte můstkový rošt ruční pilkou a odstraňte z něj otřepy.



► Nasadte můstkový rošt.



► Přitlačte krytky.

### 3.2.1 Péče



#### **OZNÁMENÍ!** **Nebezpečí poškození nevhodnými čisticími prostředky.**

Pochromované povrchy mohou poškodit následující čisticí prostředky, a proto se nesmí používat:

- Abrazivní prostředky
- Drsné houbičky
- Odstraňovače vápenných usazenin, sádry nebo cementu
- Rozpouštědla nebo podobné čisticí prostředky s obsahem kyselin

Pro pravidelnou péči a minimalizaci vápenných skvrn na roštu a rámu lze používat běžné mýdlo nebo jemný čisticí prostředek. V žádném případě nepoužívejte abrazivní prostředek nebo drsné předměty.

Hrubé nečistoty, i v oblasti odtokového tělesa a sifónu, lze odstranit běžným čističem pro domácnost. Přitom je nutné dbát na to, aby se po předepsané době působení čisticího prostředku důkladně opláchnul čistou vodou. Na komponentách nesmí zůstat žádné zbytky prostředku.

### 3.3 Likvidace

Výrobek a obaly rozřídte podle příslušných skupin materiálů (např. papír, kovy, plasty nebo neželezné kovy) a zlikvidujte podle platných národních zákonů.



**Viega s.r.o.**  
info@viega.cz  
viega.cz

CZ • 2022-08 • VPN200029

