

Montážní rám sprchového žlábků Advantix

Návod k použití



Pro montáž se sprchovým žlábkem Advantix

Model
4982.45

cs_CZ

viega

Obsah

1	O tomto návodu k použití	4
1.1	Cílové skupiny	4
1.2	Označení pokynů	4
1.3	Poznámka k této jazykové verzi	5
2	Informace o výrobku	6
2.1	Normy a pravidla	6
2.2	Popis výrobku	6
2.2.1	Přehled komponent	6
3	Manipulace	7
3.1	Informace k montáži	7
3.1.1	Důležitá upozornění	7
3.1.2	Montážní rozměry	7
3.2	Montáž	8
3.3	Likvidace	9

1 O tomto návodu k použití

Pro tento dokument platí ochranná práva, další informace naleznete na viega.com/legal.

1.1 Cílové skupiny

Informace v tomto návodu jsou určeny následujícím skupinám osob:

- odborníkům na sanitu a topné systémy, resp. vyškolenému odbornému personálu
- obkladačům

Nepřípustná je montáž, instalace a případná údržba tohoto výrobku osobami, které nemají výše uvedené vzdělání resp. kvalifikaci. Toto omezení neplatí pro možné pokyny k obsluze.

Montáž výrobků Viega se musí provádět při dodržování všeobecně uznávaných technických pravidel a návodů k použití Viega.

1.2 Označení pokynů

Výstražné a informační texty jsou odsazeny od ostatního textu a jsou speciálně označeny příslušnými piktogramy.



NEBEZPEČÍ!

Varuje před možnými, život ohrožujícími zraněními.



VAROVÁNÍ!

Varuje před možnými vážnými zraněními.



UPOZORNĚNÍ!

Varuje před možnými zraněními.



OZNÁMENÍ!

Varuje před možnými věcnými škodami.



Dodatečné informace a tipy.

1.3 Poznámka k této jazykové verzi

Tento návod k použití obsahuje důležité informace k výrobku resp. výběru systému, jeho montáži a uvedení do provozu, stejně jako k jeho řádnému používání a případným opatřením pro údržbu. Tyto informace k výrobkům, jejich vlastnostem a aplikačním technikám jsou založeny na aktuálně platných normách v Evropě (např. EN) anebo v Německu (např. DIN/DVGW).

Některé pasáže v textu mohou odkazovat na technické předpisy v Evropě/Německu. Tyto předpisy platí jako doporučení pro jiné země, ve kterých nejsou k dispozici příslušné národní požadavky. Příslušné národní zákony, standardy, předpisy, normy a jiné technické předpisy mají přednost před německými/evropskými směrnici v tomto návodu: Zde uvedené informace jsou pro jiné země a oblasti nezávazné a jak již bylo řečeno, je třeba je považovat za pomůcku.

2 Informace o výrobku

2.1 Normy a pravidla

Následující normy a pravidla platí v Německu resp. v Evropě. Národní legislativu pro Českou a Slovenskou republiku najdete na českých webových stránkách na viega.cz/normy.

Pravidla z oddílu: média

Rozsah platnosti / upozornění	Pravidla platná v Německu
Běžná odpadní voda z domácnosti	DIN 1986-3

2.2 Popis výrobku

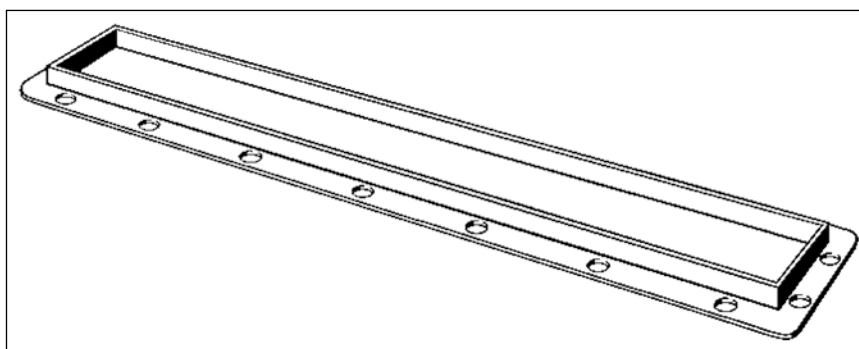
Montážní rámy Advantix jsou určeny pro použití v základním tělese sprchových žlábků Advantix model 4982.10 a 4982.20.

Montážní rámy Advantix jsou určeny pro všechny rošty sprchových žlábků Advantix s výškou krytiny 12-15 mm (dlažba a lepidlo).

Smí se používat pouze pro běžné odpadní vody z domácnosti, viz ☞ „Pravidla z oddílu: média“ na straně 6.

Při montáži dodržujte návod k použití základního tělesa.

2.2.1 Přehled komponent



Obr. 1: komponenty a obsah dodávky

montážní rám Advantix pro sprchový žlábek Advantix z ušlechtilé oceli 1.4301

3 Manipulace

3.1 Informace k montáži

3.1.1 Důležitá upozornění

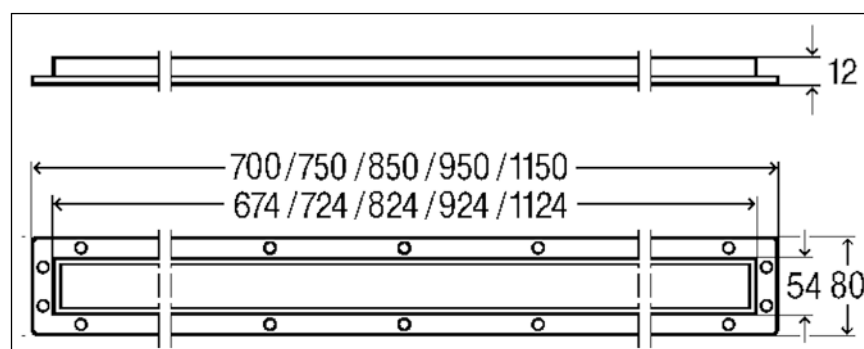
Během montáže:

- dodržujte montážní rozměry.

Po montáži:

- sprchový žlábek se musí po celé ploše podezdít maltou
- s následnými řemesly odsouhlaste všechny relevantní detaily montáže, zejména ohledně spojené izolace

3.1.2 Montážní rozměry



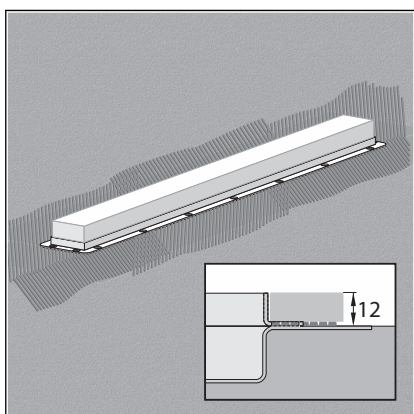
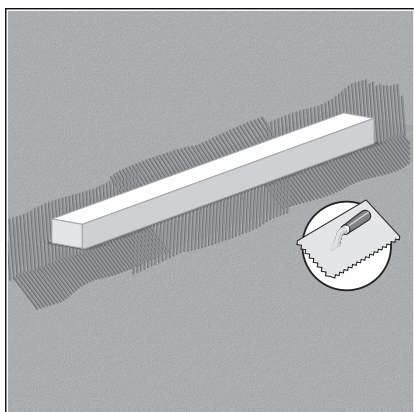
Obr. 2: rozměry

Model	Art. č.	Délka
4982.45	745 356	750
	745 363	800
	745 370	900
	745 387	1000
	745 394	1200

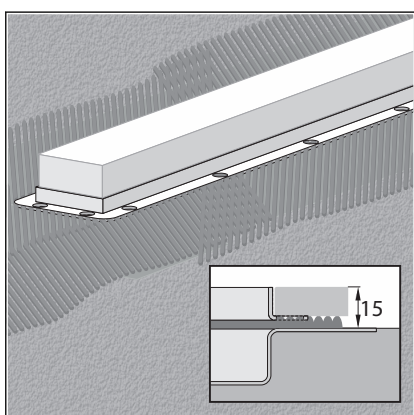
3.2 Montáž

Předpoklady:

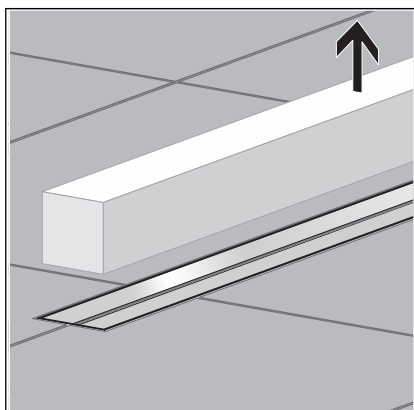
- sprchový žlábek je namontovaný podle návodu k použití
 - sprchový žlábek je po celé ploše podezděný
 - sprchový žlábek je utěsněný a spojená izolace je úplně vytvrzena
 - sprchový žlábek je opatřen ochrannou vložkou
- Naneste lepidlo na dlažbu.



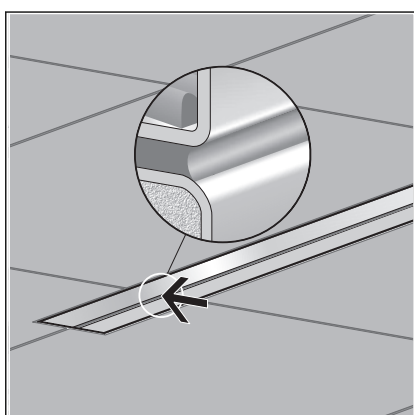
- Montážní výška 12 mm: Vtlačte zakončovací obkládací lištu co nejvíce do lepidla na dlažbu.



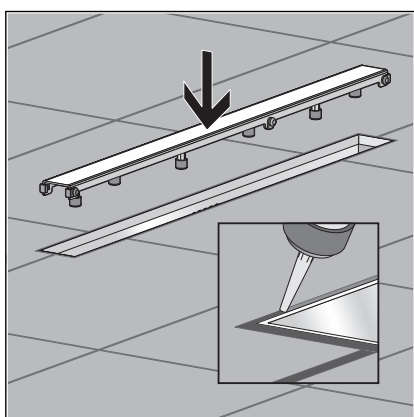
- Montážní výška 15 mm: Vložte zakončovací obkládací lištu do lože lepidla na dlažbu o síle až 3 mm.



- Odstraňte ochrannou vložku.



- Pokud na vnitřní straně sprchového žlábků vznikla mezera, uzavřete ji lepidlem na dlažbu nebo plnicím materiálem na spáry.



- Montáž roštu viz návod k použití roštu.

3.3 Likvidace

Výrobek a obaly roztřídte podle příslušných skupin materiálů (např. papír, kovy, plasty nebo neželezné kovy) a zlikvidujte podle platných národních zákonů.