

Spojovací kus 90° Advantix Vario

Návod k použití



pro spojení dvou sprchových žlábků

Model
4965.14

Rok výroby:
od 07/2013

cs_CZ

viega

Obsah

1	O tomto návodu k použití	4
1.1	Cílové skupiny	4
1.2	Poznámka k této jazykové verzi	4
1.3	Současné platné dokumenty	4
2	Informace o výrobku	5
2.1	Normy a pravidla	5
2.2	Popis výrobku	6
2.2.1	Přehled komponent	7
2.3	Potřebné příslušenství	7
3	Manipulace	8
3.1	Informace k montáži	8
3.1.1	Nářadí a materiál	8
3.1.2	Montážní rozměry	8
3.2	Montáž	9
3.3	Likvidace	11

1 O tomto návodu k použití

Pro tento dokument platí ochranná práva, další informace naleznete na viega.com/legal.

1.1 Cílové skupiny

Informace v tomto návodu jsou určeny následujícím skupinám osob:

- odborníkům na sanitu a topení resp. vyškolenému odbornému personálu
- obkladačům

Nepřípustná je montáž, instalace a případná údržba tohoto výrobku osobami, které nemají výše uvedené vzdělání resp. kvalifikaci. Toto omezení neplatí pro možné pokyny k obsluze.

Montáž výrobků Viega se musí provádět při dodržování všeobecně uznávaných technických pravidel a návodů k použití Viega.

1.2 Poznámka k této jazykové verzi

Tento návod k použití obsahuje důležité informace k výrobku resp. výběru systému, jeho montáži a uvedení do provozu, stejně jako k jeho řádnému používání a případným opatřením pro údržbu. Tyto informace k výrobkům, jejich vlastnostem a aplikačním technikám jsou založeny na aktuálně platných normách v Evropě (např. EN) anebo v Německu (např. DIN/DVGW).

Některé pasáže v textu mohou odkazovat na technické předpisy v Evropě/Německu. Tyto předpisy by měly platit jako doporučení pro jiné země, ve kterých nejsou k dispozici příslušné národní požadavky. Příslušné národní zákony, standardy, předpisy, normy a jiné technické předpisy mají přednost před německými/evropskými směrnicemi v tomto návodu: Zde uvedené informace jsou pro jiné země a oblasti nezávazné a jak již bylo řečeno, je třeba je považovat za pomůcku.

1.3 Současně platné dokumenty

Předkládaný návod v hrubých krocích popisuje montáž prodlužujícího dílu pro sprchový žlábek Advantix Vario.



Při montáži prodlužujícího dílu se nezbytně musí dodržovat také návod k použití sprchového žlábků Advantix Vario.

2 Informace o výrobku

2.1 Normy a pravidla

Následující normy a pravidla platí v Německu resp. v Evropě. Národní legislativu najdete na webových stránkách příslušné země na viega.cz/normy.

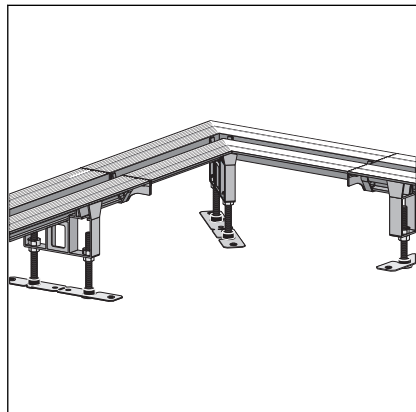
Pravidla z oddílu: Utěsnění

Rozsah platnosti / upozornění	Pravidla platná v Německu
Třída namáhání podkladu a vhodná spojená izolace	ZDB-Merkblatt 8/2012
Třída namáhání podkladu a vhodná spojená izolace	Leitfaden zur Abdichtung im Verbund (AIV)
Přípustné spojené izolace se stavebně právními doklady o použitelnosti pro třídy namáhání A a AO	ETAG 022 T1
Přípustné spojené izolace se stavebně právními doklady o použitelnosti pro třídy namáhání A, B a C	DIBt-Bauregelliste A, Teil 2 des DIBt und Prüfgrundsätze für Abdichtungen im Verbund (PG AIV-F)
Přípustné spojené izolace	EN 14891

Pravidla z oddílu: Média

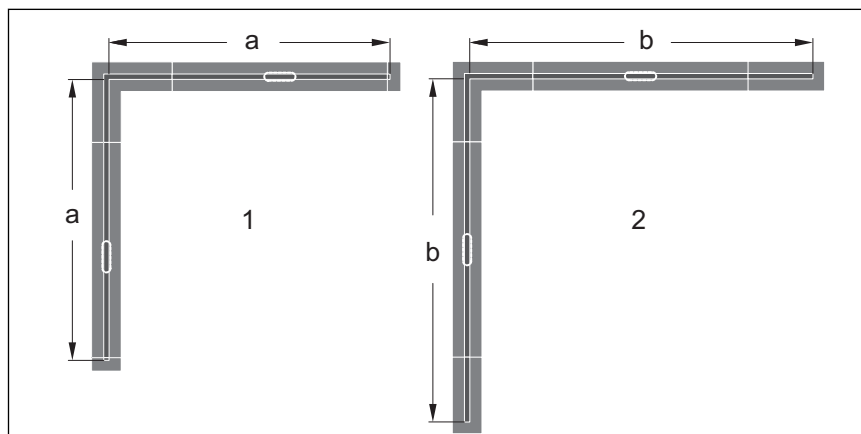
Rozsah platnosti / upozornění	Pravidla platná v Německu
Běžná odpadní voda z domácnosti	DIN 1986-3

2.2 Popis výrobku



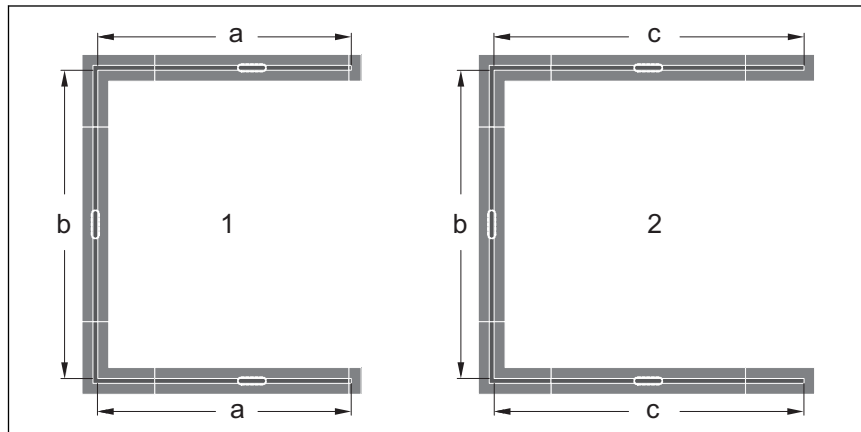
spojovací kus 90°

Spojovací kus 90° slouží k namontování sprchových žlábků varianty L nebo U.



Obr. 1: možnosti montáže se spojovacími kusy 90° pro variantu L

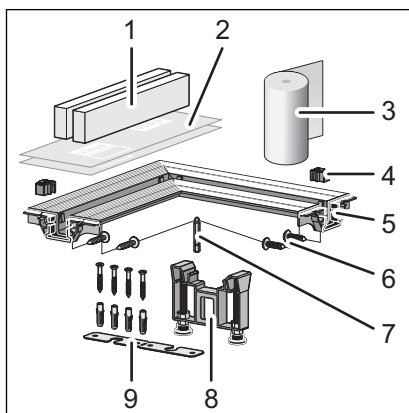
- 1 s ukončovacími krytkami
- 2 s uzavíracími koncovými tvarovkami
- a - 557–1457 mm
- b - max. 1686 mm



Obr. 2: možnosti montáže se spojovacími kusy 90° pro variantu U

- 1 s ukončovacími krytkami
- 2 s uzavíracími koncovými tvarovkami
- a - 557–1457 mm
- b - 792–1692 mm
- c - max. 1686 mm

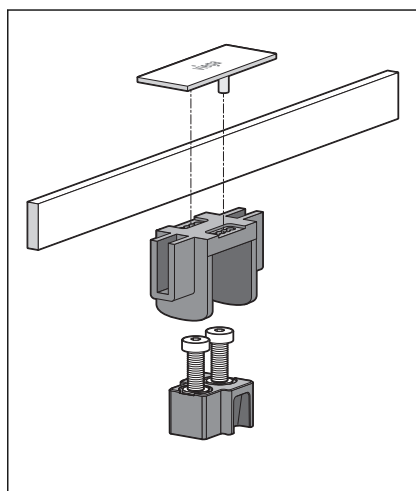
2.2.1 Přehled komponent



Obr. 3: spojovací kus 90°, obsah dodávky

- 1 - ochranná vložka z tvrdé pěny
- 2 - ochranná fólie
- 3 - izolační páska
- 4 - distanční vložka
- 5 - spojovací kus 90°
- 6 - šrouby
- 7 - vnitřní šestihran velikost 4
- 8 - podpěra, výškově nastavitelná
- 9 - připevňovací materiál

2.3 Potřebné příslušenství



Obr. 4: set můstkového roštu

Na instalovanou komponentu jsou zapotřebí *dva* odpovídající sady můstkového roštu. Celý výběr a potřebné údaje naleznete v katalogu.

3 Manipulace

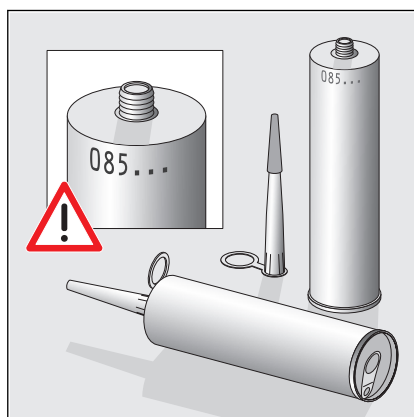
3.1 Informace k montáži

3.1.1 Náradí a materiál

Budete potřebovat

- šroubovák
- vnitřní šestihran velikost 4

Montážní lepidlo



Obr. 5: Datum plnění montážního lepidla

Montážní lepidlo se smí používat maximálně 18 měsíců.

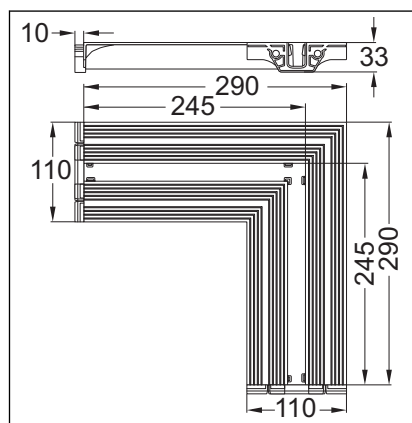
Datum plnění se nachází na horním okraji obalu náplně. První dvě čísla označují měsíc, další číslo rok.

Příklad

085...

datum plnění = srpen (08) 2015 (5)

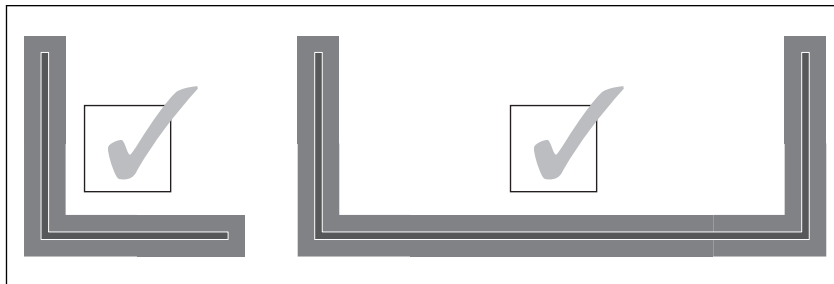
3.1.2 Montážní rozměry



Obr. 6: Rozměry

3.2 Montáž

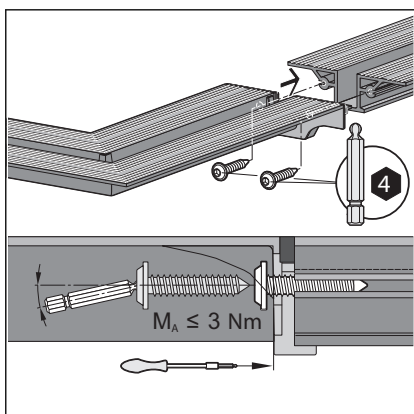
Montáž spojovacího kusu 90°



Obr. 7: varianta montáže



- Spojovací kus 90° používejte jen při variantě montáže do rohu.
- Spojovací kus 90° nezkracujte!



- Přišroubujte spojovací kus 90° rovně na profil.

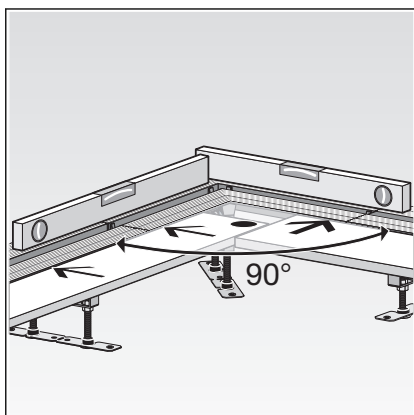
Při použití aku šroubováku utáhněte poslední závity rukou.
Šrouby utahujte jen pevně rukou!



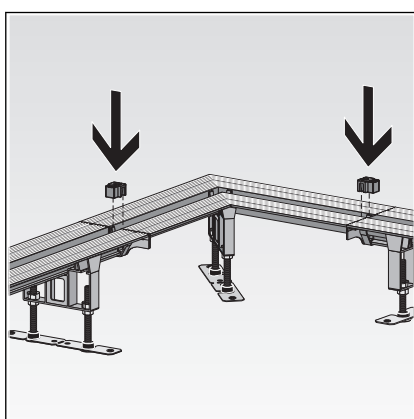
- ⇒ Spojovací kus 90° je správně namontovaný, když je těsnění lehce stlačené.

Namontujte nastavitelné podpěry, viz návod k použití sprchového žlábků Advantix Vario.

Vyrovnání spojovacího kusu 90°

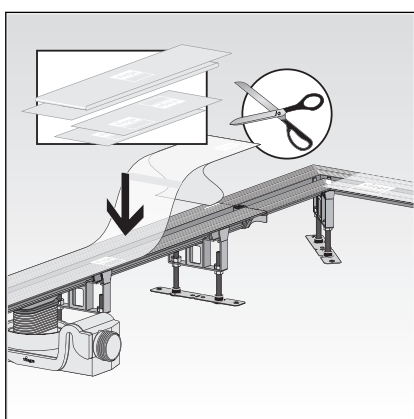


- Vyrovnajte sprchový žlábk vŕči spojovacímú kusu 90° jak vodorovně, tak i v úhlu 90°.



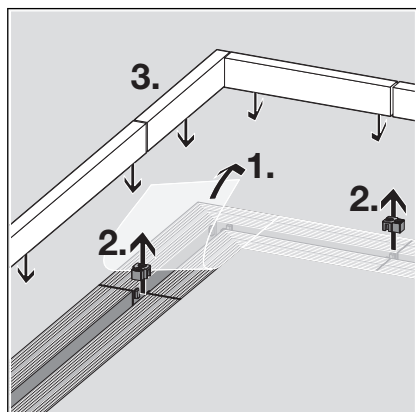
- Nasadte distanční vložku.
Distanční vložka zabraňuje zdeformování sprchového žlábkú po vytvrzení potěru.

Příprava pro následná řemesla

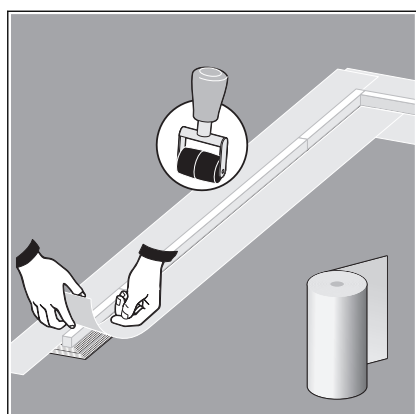


- V případě potřeby zkraťte ochrannou fólii a nalepte ji na přírubu.

- Sprchový žlábk podezděte potěrem (viz též návod k použití sprchového žlábkú).
- Nechte potěr vytvrdnout.



- Odstraňte ochrannou fólii (1).
- Odstraňte distanční vložku (2).
- V případě potřeby přírubu vyčistěte, např. Izopropanolem.
- Seřízněte ochrannou vložku a nasadte ji (3).



- Naneste a rozdělte montážní lepidlo (viz též návod k použití sprchového žlábků).
- Naneste spojenou izolaci (viz též návod k použití sprchového žlábků).
- Hodně izolační pásy seřízněte.
- Umístěte izolační pás na přírubu tak, aby byla příruba i potěr stejnoměrně překryté.
Rohy se přitom překrývají.
- Lepená místa důkladně upravte válečkem.

Další zpracování viz návod k použití sprchového žlábků.

3.3 Likvidace

Výrobek a obaly roztřídte podle příslušných skupin materiálů (např. papír, kovy, plasty nebo neželezné kovy) a zlikvidujte podle platných národních zákonů.