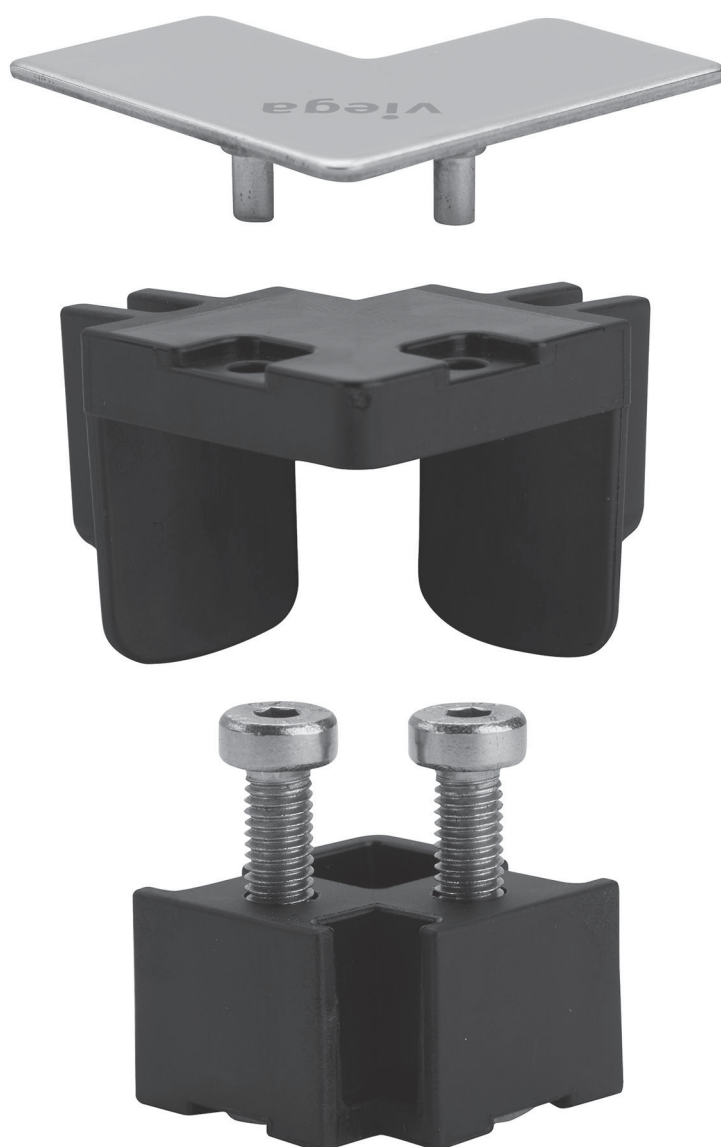


## Návod k použití

# Sada příslušenství Advantix Vario



určena pro spojovací kus Advantix Vario 90° model 4965.14

**Model**  
4965.51

**Rok výroby (od)**  
07/2013

**viega**

# Obsah

<b>1</b>	<b>O tomto návodu k použití</b>	<b>3</b>
	1.1 Cílové skupiny	3
	1.2 Poznámka k této jazykové verzi	3
	1.3 Současně platné dokumenty	3
<b>2</b>	<b>Informace o výrobku</b>	<b>4</b>
	2.1 Normy a pravidla	4
	2.2 Popis výrobku	4
	2.2.1 Přehled	5
<b>3</b>	<b>Manipulace</b>	<b>6</b>
	3.1 Montáž	6
	3.2 Likvidace	7

# 1 O tomto návodu k použití

Pro tento dokument platí ochranná práva, další informace naleznete na [viega.com/legal](http://viega.com/legal).

## 1.1 Cílové skupiny

Informace v tomto návodu jsou určeny následujícím skupinám osob:

- odborníkům na sanitu a topné systémy, resp. vyškolenému odbornému personálu
- obkladačům

Nepřípustná je montáž, instalace a případná údržba tohoto výrobku osobami, které nemají výše uvedené vzdělání resp. kvalifikaci. Toto omezení neplatí pro možné pokyny k obsluze.

Montáž výrobků Viega se musí provádět při dodržování všeobecně uznávaných technických pravidel a návodů k použití Viega.

## 1.2 Poznámka k této jazykové verzi

Tento návod k použití obsahuje důležité informace k výrobku resp. výběru systému, jeho montáži a uvedení do provozu, stejně jako k jeho řádnému používání a případným opatřením pro údržbu. Tyto informace k výrobkům, jejich vlastnostem a aplikačním technikám jsou založeny na aktuálně platných normách v Evropě (např. EN) anebo v Německu (např. DIN/DVGW).

Některé pasáže v textu mohou odkazovat na technické předpisy v Evropě/Německu. Tyto předpisy by měly platit jako doporučení pro jiné země, ve kterých nejsou k dispozici příslušné národní požadavky. Příslušné národní zákony, standardy, předpisy, normy a jiné technické předpisy mají přednost před německými/evropskými směnicemi v tomto návodu: Zde uvedené informace jsou pro jiné země a oblasti nezávazné a jak již bylo řečeno, je třeba je považovat za pomůcku.

## 1.3 Současně platné dokumenty

Předkládaný návod v hrubých krocích popisuje montáž sady příslušenství pro sprchový žlábek Advantix Vario.



Při montáži sady příslušenství se nezbytně musí dodržovat také návod k použití sprchového žlábků Advantix Vario.

## 2 Informace o výrobku

### 2.1 Normy a pravidla

Následující normy a pravidla platí v Německu resp. v Evropě. Národní legislativu najdete na webových stránkách příslušné země na [viega.cz/normy](http://viega.cz/normy).

#### pravidla z oddílu: utěsnění

Rozsah platnosti / upozornění	Pravidla platná v Německu
Třída namáhání podkladu a vhodná spojená izolace	ZDB-Merkblatt 8/2012
Třída namáhání podkladu a vhodná spojená izolace	Leitfaden zur Abdichtung im Verbund (AIV)
Přípustné spojené izolace se stavebně právními doklady o použitelnosti pro třídy namáhání A a AO	ETAG 022 T1
Přípustné spojené izolace se stavebně právními doklady o použitelnosti pro třídy namáhání A, B a C	DIBt-Bauregelliste A, Teil 2 des DIBt und Prüfgrundsätze für Abdichtungen im Verbund (PG AIV-F)
Přípustné spojené izolace	EN 14891

#### pravidla z oddílu: média

Rozsah platnosti / upozornění	Pravidla platná v Německu
Běžná odpadní voda z domácnosti	DIN 1986-3

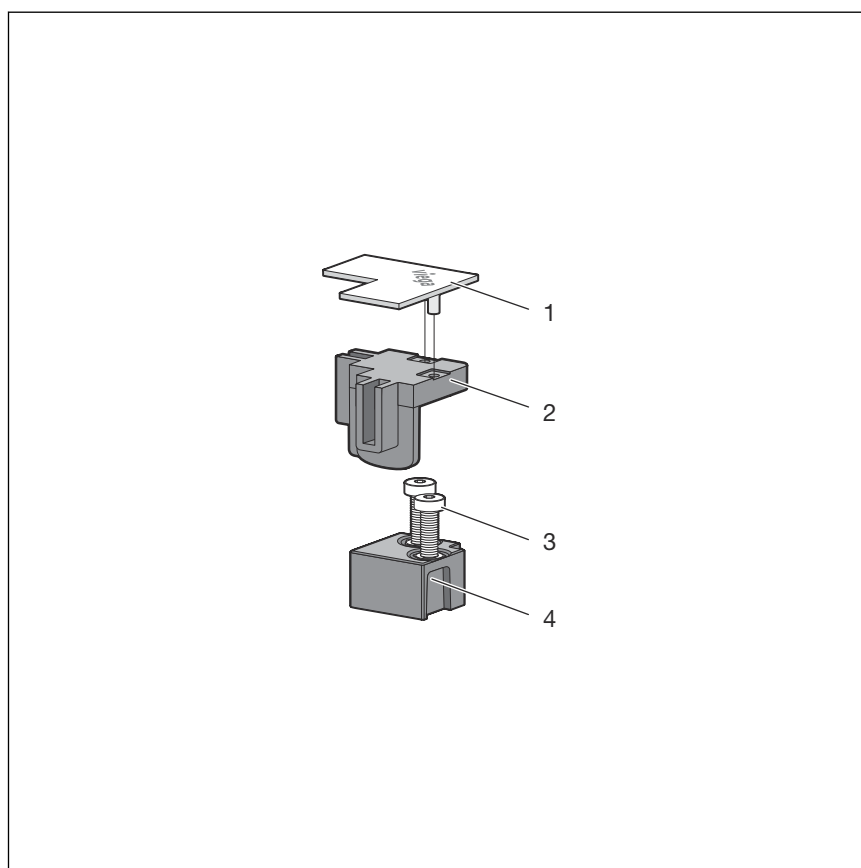
### 2.2 Popis výrobku

Sada příslušenství do rohu se smí montovat jen do sprchového žlábků Viega Advantix Vario model 4965.10.

	Popis	
Model	4965.51	Sada příslušenství do rohu Advantix, pro použití se spojovacím kusem 90° model 4965.14, s krytkou
Artikl	711 757	Lesklé provedení

	Popis	
711 788		Matné provedení
711 771		Černé provedení
711 764		Bílé provedení

## 2.2.1 Přehled

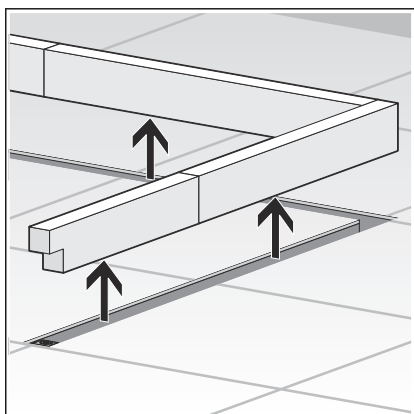


**Obr. 1: obsah dodávky**

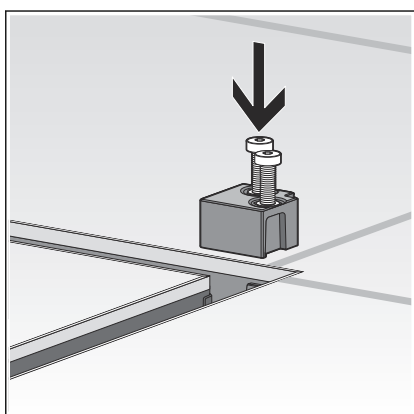
- 1 - krycí víčko
- 2 - držák můstkového roštu
- 3 - šrouby
- 4 - rohová vložka

## 3 Manipulace

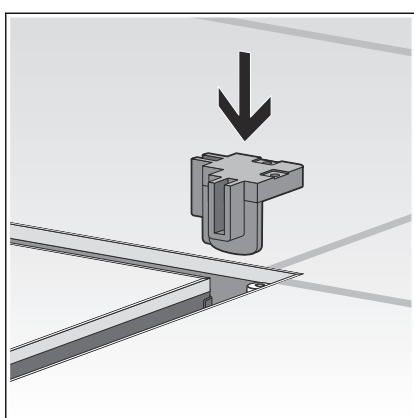
### 3.1 Montáž



► Odstraňte ochrannou vložku.



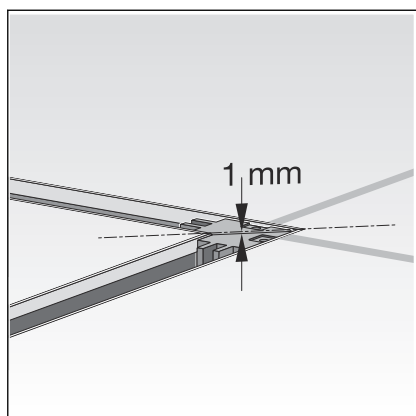
► Nasadte rohovou vložku se šrouby.



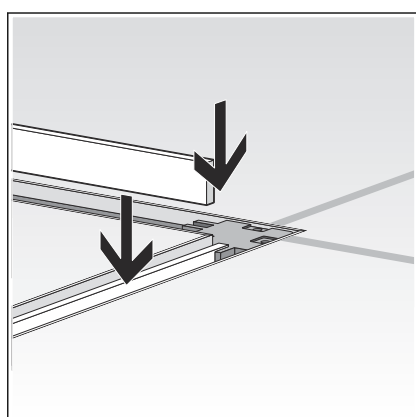
► Na šroub položte držák můstkového roštu a nastavte jej do výšky dlažby.

Maximální výška můstkového roštu je 20 mm nad přírubou.

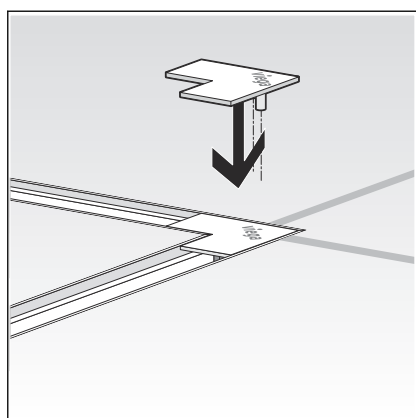
Při použití sady pro přírodní kámen je maximální výška můstkového roštu 30 mm nad přírubou.



- Horní hrana držáku můstkového roštu musí být cca 1 mm pod horní hranou dlažby.



- Nasadte můstkové rošty.



- Přitlačte krytku.

## 3.2 Likvidace

Výrobek a obaly rozřídte podle příslušných skupin materiálů (např. papír, kovy, plasty nebo neželezné kovy) a zlikvidujte podle platných národních zákonů.



**Viega s.r.o.**  
info@viega.cz  
viega.cz

CZ • 2022-08 • VPN170343

