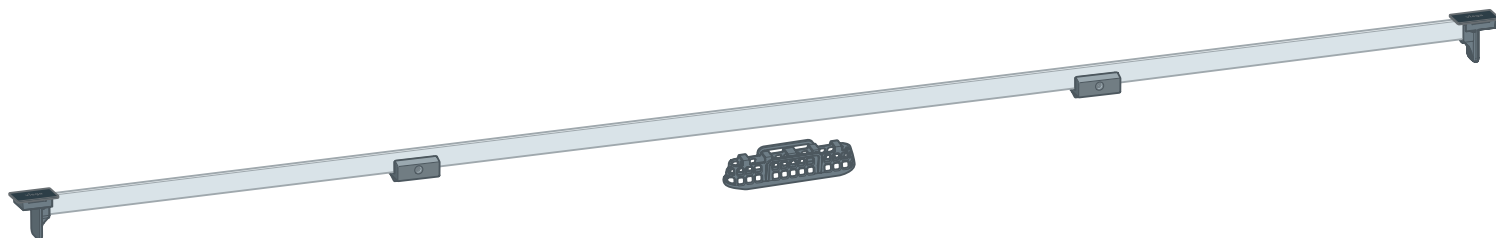


Návod k použití

Můstkový rošt pro sprchový žlábek Advantix Vario



pro model základního tělesa sprchového žlábků Advantix Vario
4965.10, 4966.10

Model
4965.33

Rok výroby (od)
11/2011

viega

Obsah

1	O tomto návodu k použití	3
1.1	Cílové skupiny	3
1.2	Označení pokynů	3
1.3	Poznámka k této jazykové verzi	4
1.4	Současně platné podklady	4
2	Informace o výrobku	5
2.1	Normy a pravidla	5
2.2	Certifikace	5
2.3	Popis výrobku	5
2.3.1	Přehled	6
3	Manipulace	7
3.1	Informace k montáži	7
3.1.1	Montážní rozměry	7
3.2	Montáž	8
3.2.1	Péče	11
3.3	Likvidace	11

1 O tomto návodu k použití

Pro tento dokument platí ochranná práva, další informace naleznete na viega.com/legal.

1.1 Cílové skupiny

Informace v tomto návodu jsou určeny následujícím skupinám osob:

- odborníkům na sanitu a topné systémy, resp. vyškolenému odbornému personálu

Nepřípustná je montáž, instalace a případná údržba tohoto výrobku osobami, které nemají výše uvedené vzdělání resp. kvalifikaci. Toto omezení neplatí pro možné pokyny k obsluze.

Montáž výrobků Viega se musí provádět při dodržování všeobecně uznávaných technických pravidel a návodů k použití Viega.

1.2 Označení pokynů

Výstražné a informační texty jsou odsazeny od ostatního textu a jsou speciálně označeny příslušnými piktogramy.



NEBEZPEČÍ!

Varuje před možnými, život ohrožujícími zraněními.



VAROVÁNÍ!

Varuje před možnými vážnými zraněními.



UPOZORNĚNÍ!

Varuje před možnými zraněními.



OZNÁMENÍ!

Varuje před možnými věcnými škodami.



Dodatečné informace a tipy.

1.3 Poznámka k této jazykové verzi

Tento návod k použití obsahuje důležité informace k výrobku resp. výběru systému, jeho montáži a uvedení do provozu, stejně jako k jeho řádnému užívání a případným opatřením pro údržbu. Tyto informace k výrobkům, jejich vlastnostem a aplikačním technikám jsou založeny na aktuálně platných normách v Evropě (např. EN) anebo v Německu (např. DIN/DVGW).

Některé pasáže v textu mohou odkazovat na technické předpisy v Evropě/Německu. Tyto předpisy platí jako doporučení pro jiné země, ve kterých nejsou k dispozici příslušné národní požadavky. Příslušné národní zákony, standardy, předpisy, normy a jiné technické předpisy mají přednost před německými/evropskými směrnici v tomto návodu: Zde uvedené informace jsou pro jiné země a oblasti nezávazné a jak již bylo řečeno, je třeba je považovat za pomůcku.

1.4 Současně platné podklady

Předkládaný návod všeobecně popisuje montáž sady příslušenství pro sprchový žlábek Advantix Vario.



Při montáži sady příslušenství je nutné dodržovat také návod k použití sprchového žlábků Advantix Vario.



2 Informace o výrobku

2.1 Normy a pravidla

Následující normy a pravidla platí v Německu resp. v Evropě. Národní legislativu pro Českou a Slovenskou republiku najdete na českých webových stránkách na viega.cz/normy.

2.2 Certifikace

Údaje podle DIN EN 1253, tabulka 7

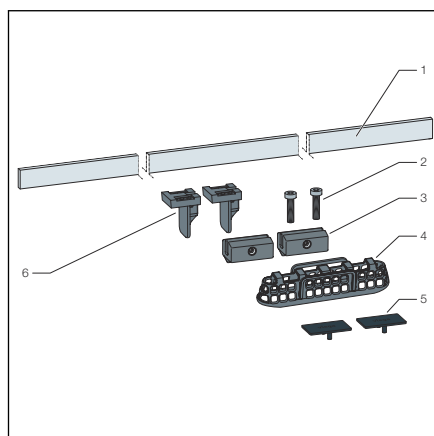
Výrobce	Viega Holding GmbH & Co.KG
Značka výrobce	
Značka shody	
Adresa	Viega Technology GmbH & Co.KG Viega Platz 1 57439 Attendorn Německo
Příslušná norma	DIN EN 1253-2
Zátěžová třída	K3
Třída výrobků z hlediska teplotního chování	A

2.3 Popis výrobku

Set můstkového roštu je dovoleno montovat pouze do sprchového žlábků Viega Advantix Vario, model 4965.10 a model 4966.10.

Model	4965.33
Artikl	711 887
Popis	Můstkový rošt Advantix Vario

2.3.1 Přehled



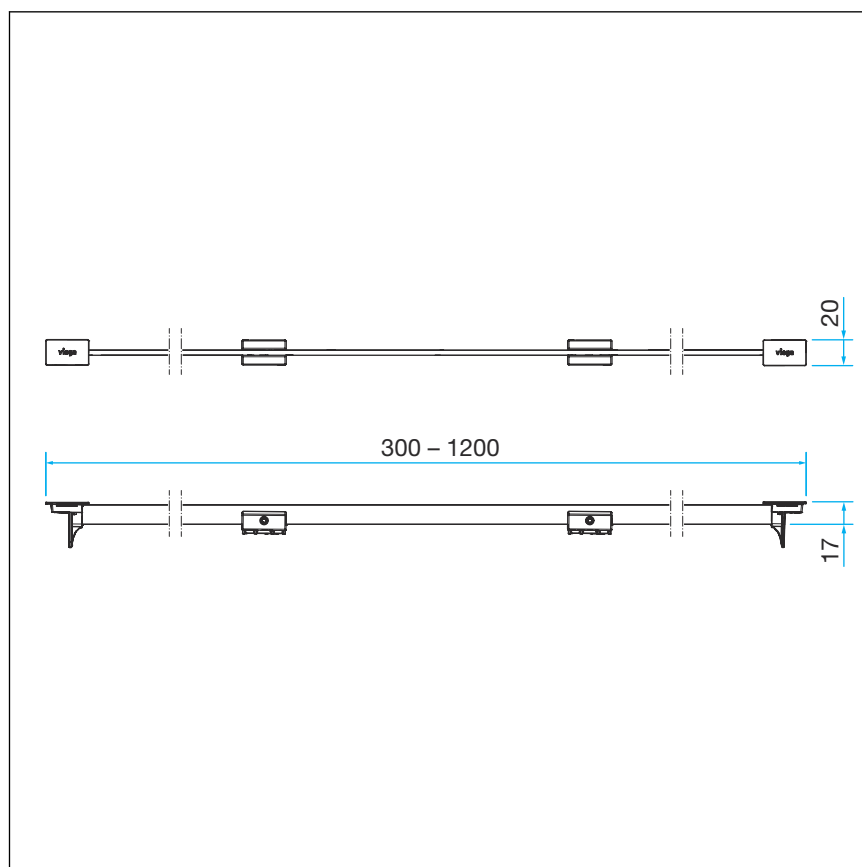
Obr. 1: součást dodávky

- 1 Můstkový rošt
- 2 Regulační šrouby
- 3 Podpěra roštu
- 4 Vyjímatelné sítko
- 5 Krytky
- 6 Držák můstkového roštu

3 Manipulace

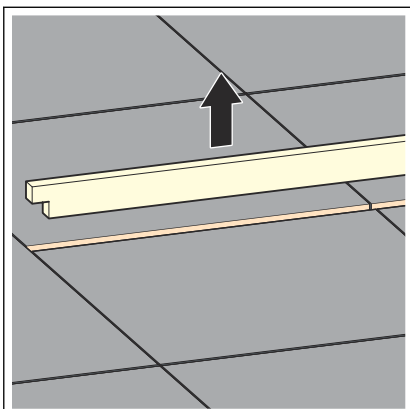
3.1 Informace k montáži

3.1.1 Montážní rozměry

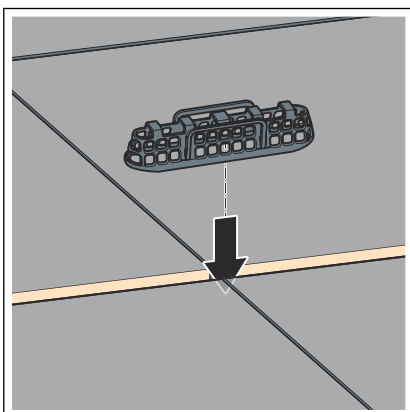


Obr. 2: montážní rozměry

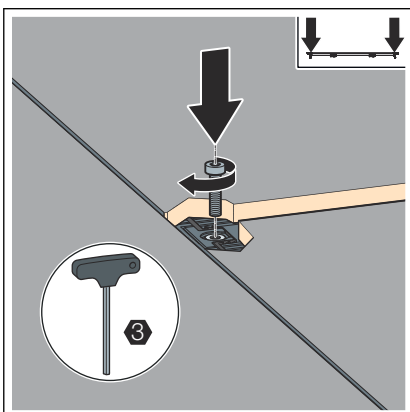
3.2 Montáž



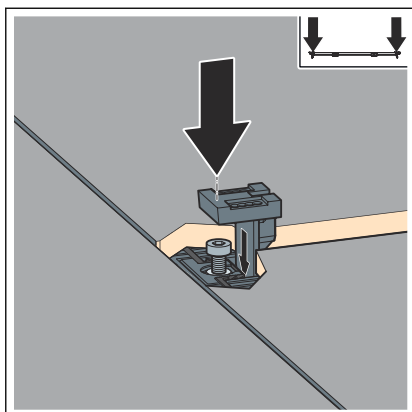
► Odstraňte stavební ochranu.



► Vsaďte vložku se sítkem.

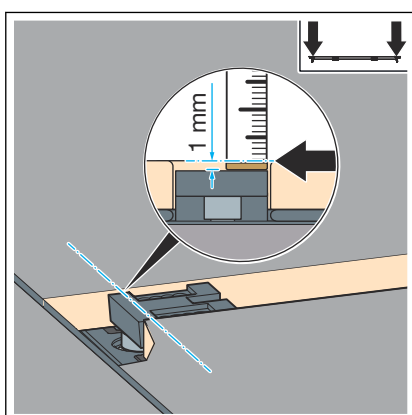


► Nasadte nastavovací šroub.

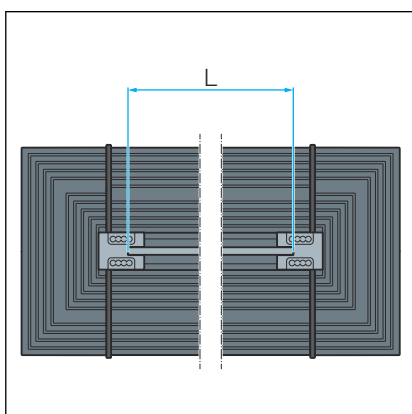


- Na nastavovací šroub položte držák roštu a nastavte jej do úrovně dlažby.

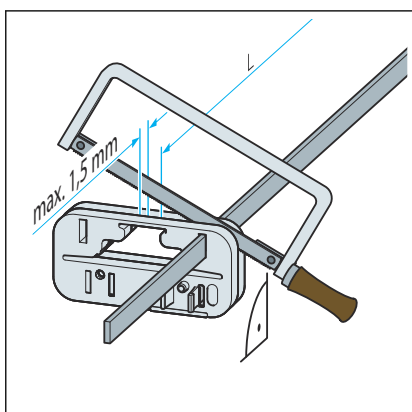
Informace! Max. výška můstkového roštu je 20 mm nad přírubou žlábků, při použití sady z přírodního kamene (art. č. 686 321) 30 mm.



- Horní hrana držáku můstkového roštu musí být cca 1 mm pod horní hranou dlažby.

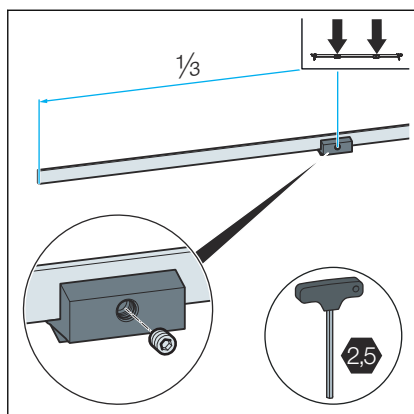


- Vypočítejte délku můstkového roštu.

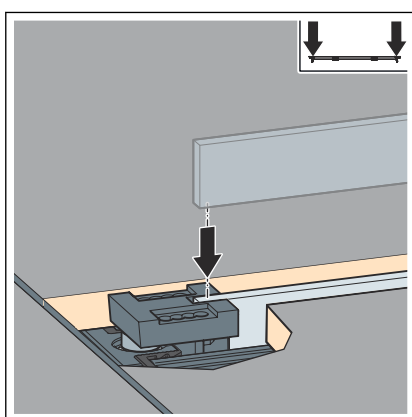


OZNÁMENÍ! Můstkový rošt nesmíte zkracovat řezací (úhlovou) bruskou.

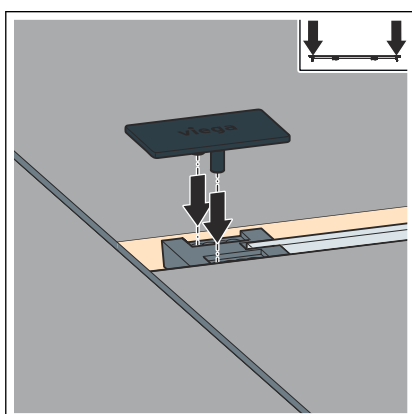
- V případě potřeby zkraťte můstkový rošt ruční pilkou a odstraňte z něj otřepy.



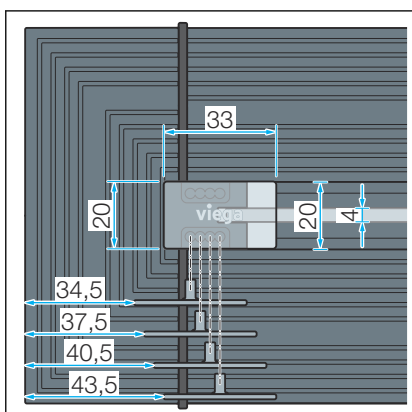
► Připevněte na rošt podpěry.



► Nasadte můstkový rošt.



► Krytky lze posunout až o 9 mm.



► Možnost nastavení krytek.

3.2.1 Péče



OZNÁMENÍ! **Nebezpečí poškození nevhodnými čisticími prostředky.**

Pochromované povrchy mohou poškodit následující čisticí prostředky, a proto se nesmí používat:

- Abrazivní prostředky
- Drsné houbičky
- Odstraňovače vápenných usazenin, sádry nebo cementu
- Rozpouštědla nebo podobné čisticí prostředky s obsahem kyselin

Pro pravidelnou péči a minimalizaci vápenných skvrn na roštu a rámu lze používat běžné mýdlo nebo jemný čisticí prostředek. V žádném případě nepoužívejte abrazivní prostředky nebo drsné předměty.

Hrubé nečistoty, i v oblasti odtokového tělesa a sifónu, lze odstranit běžným čističem pro domácnost. Přitom je nutné dbát na to, abyste po předepsané době působení čisticího prostředku důkladně opláchnli čistou vodou. Na komponentách nesmí zůstat žádné zbytky prostředku.

3.3 Likvidace

Výrobek a obaly roztřídte podle příslušných skupin materiálů (např. papír, kovy, plasty nebo neželezné kovy) a zlikvidujte podle platných národních zákonů.



Viega s.r.o.
info@viega.cz
viega.cz

CZ • 2022-08 • VPN200025

