

Základní těleso Advantix Vario pro stěnový žlábek Advantix Vario

Návod k použití



s možností libovolného zkrácení, 70 mm (sanační model), pro
spojenou izolaci (vydlážděné sprchy) s izolační výztuží

Model
4968.10

Rok výroby:
od 01/2016

cs_CZ

viega

Obsah

1	O tomto návodu k použití	5
1.1	Cílové skupiny	5
1.2	Označení pokynů	5
1.3	Poznámka k této jazykové verzi	6
2	Informace o výrobku	7
2.1	Normy a pravidla	7
2.2	Použití v souladu se stanovením výrobce	8
2.2.1	Oblasti použití	8
2.2.2	Média	8
2.2.3	Odtokový výkon	8
2.3	Popis výrobku	8
2.3.1	Varianty montáže	8
2.3.2	Přehled komponent	14
2.3.3	Technické údaje	15
2.3.4	Protihluková ochrana	15
2.4	Informace o použití	15
2.4.1	Utěsnění	15
2.4.2	Protipožární ochrana	17
2.5	Potřebné příslušenství	18
3	Manipulace	19
3.1	Informace k montáži	19
3.1.1	Důležitá upozornění	19
3.1.2	Nářadí a materiál	19
3.1.3	Montážní rozměry	20
3.1.4	Doporučený postup	21
3.2	Montáž	21
3.2.1	Zkrácení profilu	21
3.2.2	Montáž uzavíracích víček na základní těleso	23
3.2.3	Změření výšky	25
3.2.4	Montáž podpěr a odtokového hrdla	25
3.2.5	Montáž na zděnou stěnu	28
3.2.6	Při montáži na lehkou stěnovou konstrukci nebo předstěnovou konstrukci	33
3.2.7	Utěsnění sprchového žlábků	39
3.2.8	Položení obkladů a dlažby	42
3.2.9	Nasazení sítka	48

3.2.10	Montáž můstkového roštu	48
3.3	Péče	55
3.3.1	Pokyny k ošetřování	55
3.3.2	Čištění	56
3.4	Likvidace	57

1 O tomto návodu k použití

Pro tento dokument platí ochranná práva, další informace naleznete na viega.com/legal.

1.1 Cílové skupiny

Informace v tomto návodu jsou určeny následujícím skupinám osob:

- odborníkům na sanitu a topné systémy, resp. vyškolenému odbornému personálu
- obkladačům
- koncovým spotřebitelům

Nepřípustná je montáž, instalace a případná údržba tohoto výrobku osobami, které nemají výše uvedené vzdělání resp. kvalifikaci. Toto omezení neplatí pro možné pokyny k obsluze.

Montáž výrobků Viega se musí provádět při dodržování všeobecně uznávaných technických pravidel a návodů k použití Viega.

1.2 Označení pokynů

Výstražné a informační texty jsou odsazeny od ostatního textu a jsou speciálně označeny příslušnými piktogramy.



NEBEZPEČÍ!

Varuje před možnými, život ohrožujícími zraněními.



VAROVÁNÍ!

Varuje před možnými vážnými zraněními.



UPOZORNĚNÍ!

Varuje před možnými zraněními.



OZNÁMENÍ!

Varuje před možnými věcnými škodami.



Dodatečné informace a tipy.

1.3 Poznámka k této jazykové verzi

Tento návod k použití obsahuje důležité informace k výrobku resp. výběru systému, jeho montáži a uvedení do provozu, stejně jako k jeho řádnému používání a případným opatřením pro údržbu. Tyto informace k výrobkům, jejich vlastnostem a aplikačním technikám jsou založeny na aktuálně platných normách v Evropě (např. EN) anebo v Německu (např. DIN/DVGW).

Některé pasáže v textu mohou odkazovat na technické předpisy v Evropě/Německu. Tyto předpisy platí jako doporučení pro jiné země, ve kterých nejsou k dispozici příslušné národní požadavky. Příslušné národní zákony, standardy, předpisy, normy a jiné technické předpisy mají přednost před německými/evropskými směrnici v tomto návodu: Zde uvedené informace jsou pro jiné země a oblasti nezávazné a jak již bylo řečeno, je třeba je považovat za pomůcku.

2 Informace o výrobku

2.1 Normy a pravidla

Následující normy a pravidla platí v Německu resp. v Evropě. Národní legislativu pro Českou a Slovenskou republiku najdete na českých webových stránkách na viega.cz/normy.

pravidla z oddílu: utěsnění

Rozsah platnosti / upozornění	Pravidla platná v Německu
Třída namáhání podkladu a vhodná spojená izolace	ZDB-Merkblatt 8/2012
Třída namáhání podkladu a vhodná spojená izolace	Leitfaden zur Abdichtung im Verbund (AIV)
Přípustné spojené izolace se stavebně právními doklady o použitelnosti pro třídy namáhání A a AO	ETAG 022 T1
Přípustné spojené izolace se stavebně právními doklady o použitelnosti pro třídy namáhání A, B a C	DIBt-Bauregelliste A, Teil 2 des DIBt und Prüfgrundsätze für Abdichtungen im Verbund (PG AIV-F)
Přípustné spojené izolace	EN 14891

pravidla z oddílu: média

Rozsah platnosti / upozornění	Pravidla platná v Německu
Běžná odpadní voda z domácnosti	DIN 1986-3

pravidla z oddílu: protihluková ochrana

Rozsah platnosti / upozornění	Pravidla platná v Německu
Splněné požadavky na protihlukovou ochranu	DIN 4109
Splněné požadavky na protihlukovou ochranu	VDI 4100

pravidla z oddílu: důležitá upozornění

Rozsah platnosti / upozornění	Pravidla platná v Německu
Rozměry štěrbin a výklenků	EN 1996

2.2 Použití v souladu se stanovením výrobce


2.2.1 Oblasti použití

Sprchový žlábek se používá jako odtok pro sprchu v jedné úrovni s podlahou v koupelně. Dimenzován je pro malé až střední množství vody, které se vyskytuje např. v soukromé bytové výstavbě.

Technické informace viz  *Kapitola 2.3.3 „Technické údaje“ na straně 15.*

Díky nízké instalační výšce se sprchový žlábek hodí zejména pro rekonstrukce starých staveb s malou silou stropu.

2.2.2 Média

Sprchový žlábek je v dlouhodobém provozu určen pro odvádění běžné odpadní vody z domácnosti, viz  „*pravidla z oddílu: média*“ na straně 7.

- teplota odpadní vody smí krátkodobě činit až 95 °C. V dlouhodobém provozu musí být teplota podstatně nižší
- hodnota pH musí být vyšší než 4 a nižší než 10

Není přípustné odvádění odpadní vody, která by mohla poškodit materiály výrobku.

2.2.3 Odtokový výkon

Výška vodní hladiny	S vložkou se sítkem montážní výška 70 mm
10 mm	0,4 l/s
20 mm	0,5 l/s

2.3 Popis výrobku

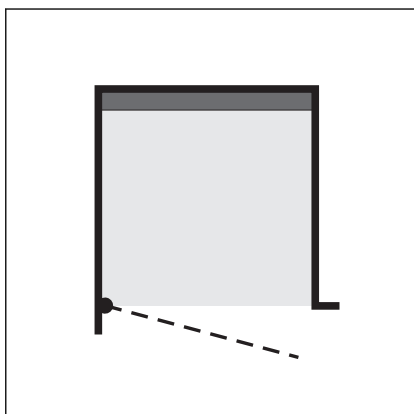
2.3.1 Varianty montáže



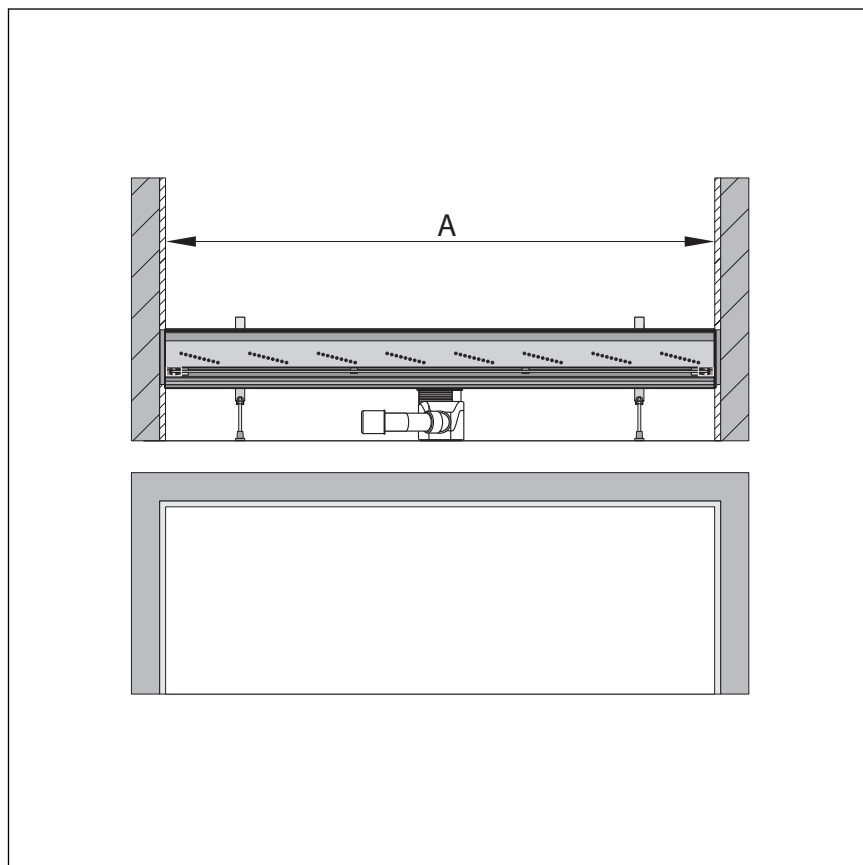
Délku a tvar sprchového žlábků Vario lze variabilně upravit. Pomocí konfigurátoru sprchových žlábků si můžete pro každé požadované provedení nechat vypočítat potřebný materiál: <http://advantix-vario.viega.cz/>

Délku sprchového žlábků lze variabilně upravit:

- Základní těleso se může na milimetr přesně zkrátit až na délku 300 mm.



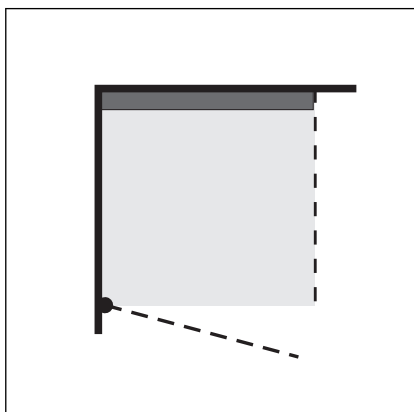
Obr. 1: varianta montáže 1



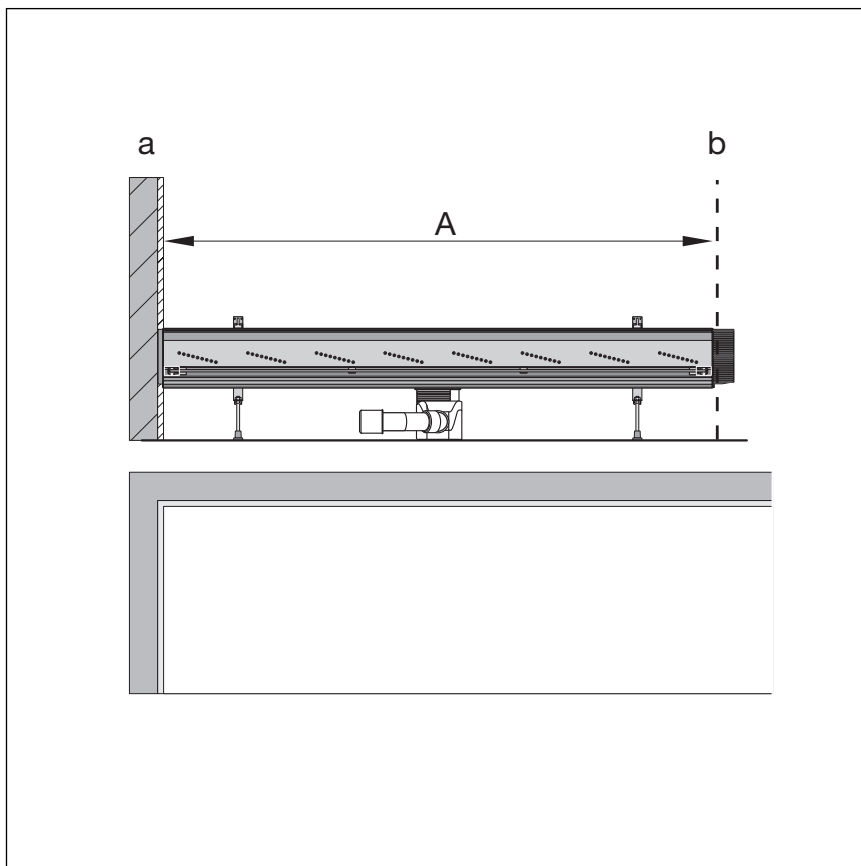
Obr. 2: sprchový žlábek ve výklenku: zděná stěna vlevo a vpravo

A plocha stěny k utěsnění

Rozměr výřezu pro profil: rozměr A



Obr. 3: varianta montáže 2



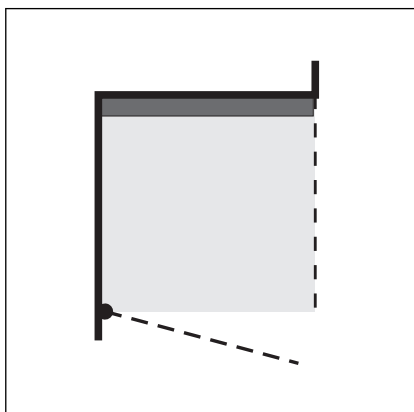
Obr. 4: sprchový žlábek v rohu: zděná stěna vlevo, skleněná zástěna vpravo, ukončovací kus vpravo vně

A plocha stěny k utěsnění od "a" až k vnitřní hraně skleněné zástěny "b"

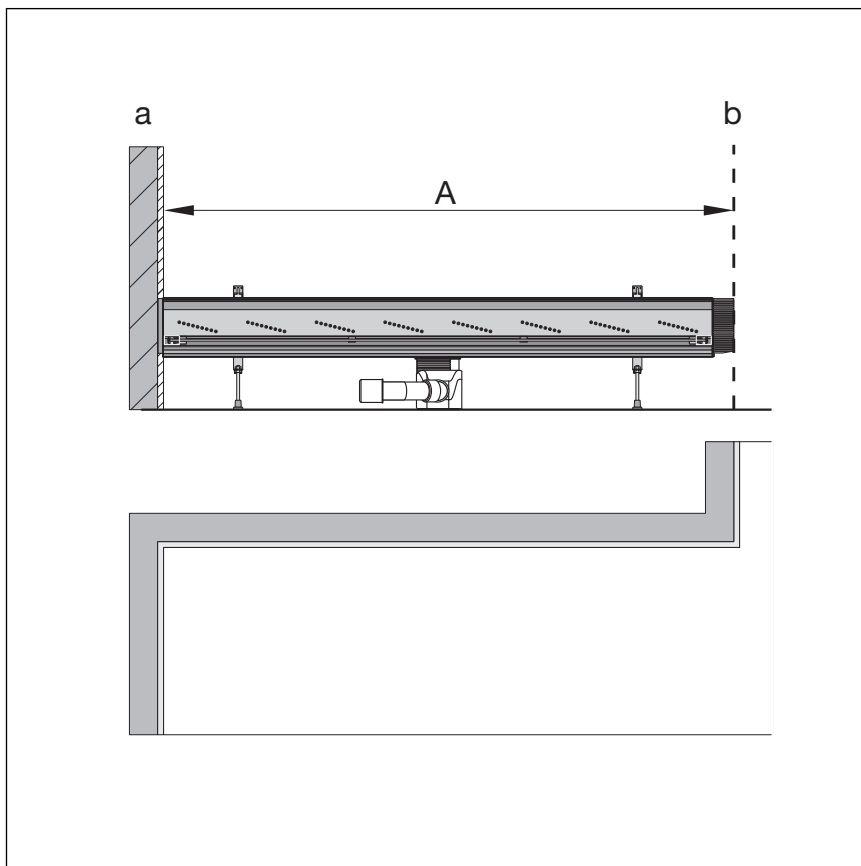
a plocha stěny k utěsnění

b skleněná zástěna

Rozměr výřezu pro profil: rozměr A



Obr. 5: varianta montáže 3



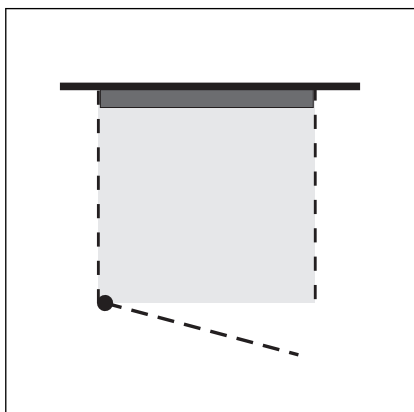
Obr. 6: sprchový žlábek v rohu: zděná stěna vlevo, skleněná zástěna vpravo, ukončovací kus vpravo uvnitř

A plocha stěny k utěsnění od "a" až k vnější hraně uzavíracího víčka "b"

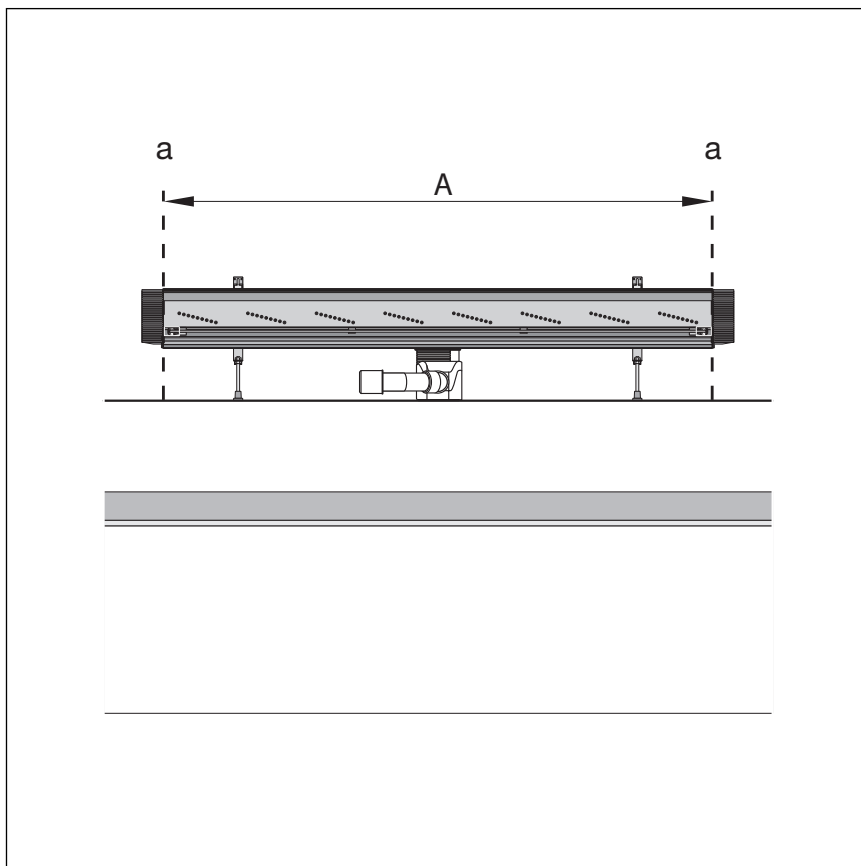
a plocha stěny k utěsnění

b skleněná zástěna

Rozměr výřezu pro profil: rozměr A-45 mm (45 mm = 1x šířka ukončovacího kusu)



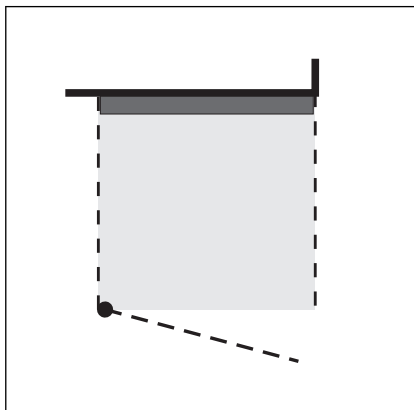
Obr. 7: varianta montáže 4



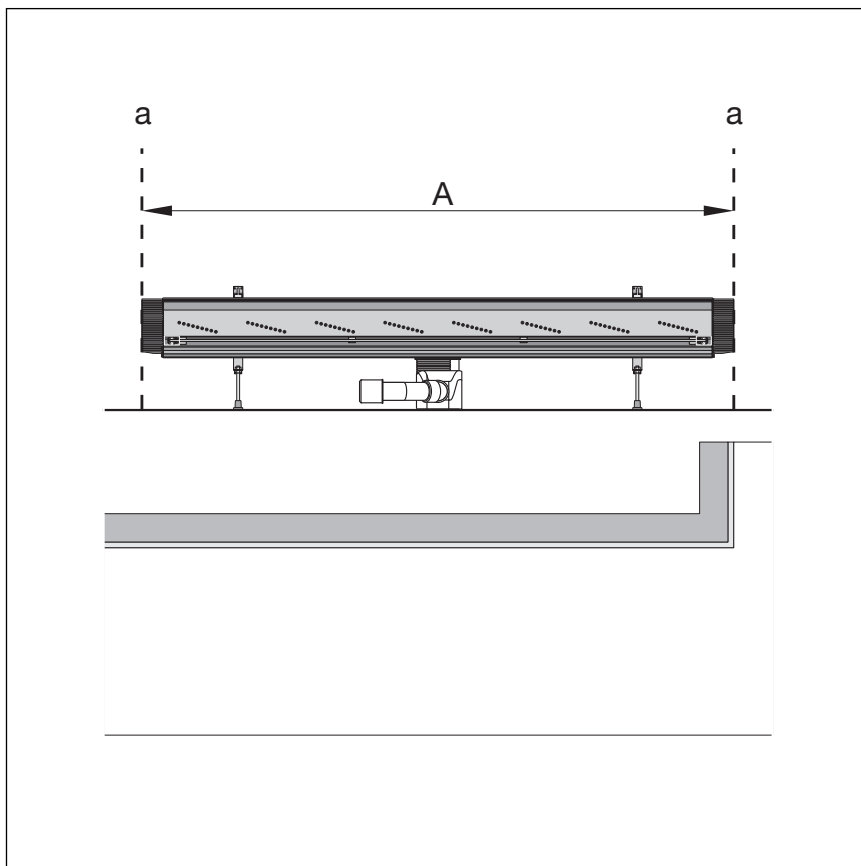
Obr. 8: skleněná zástěna vlevo a vpravo, ukončovací kusy vlevo a vpravo vně

A vnitřní hrana skleněné zástěny
 a skleněná zástěna

Rozměr výřezu pro profil: rozměr A



Obr. 9: varianta montáže 5



Obr. 10: skleněná zástěna vlevo a vpravo, ukončovací kusy vlevo a vpravo uvnitř

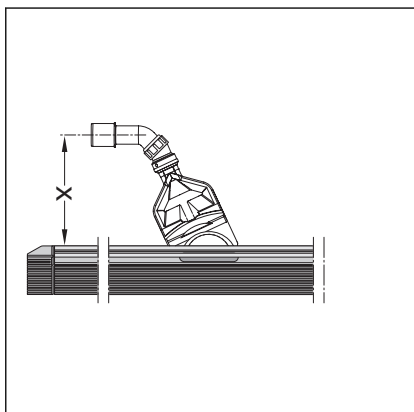
A vnitřní hrana skleněné zástěny
 a skleněná zástěna

Rozměr výřezu pro profil: rozměr A-90 mm (90 mm = 2x šířka ukončovacích kusů)

Alternativní odtok

Když se má odpadní vedení instalovat do lehké stěnové konstrukce, lze použít následující odtok:

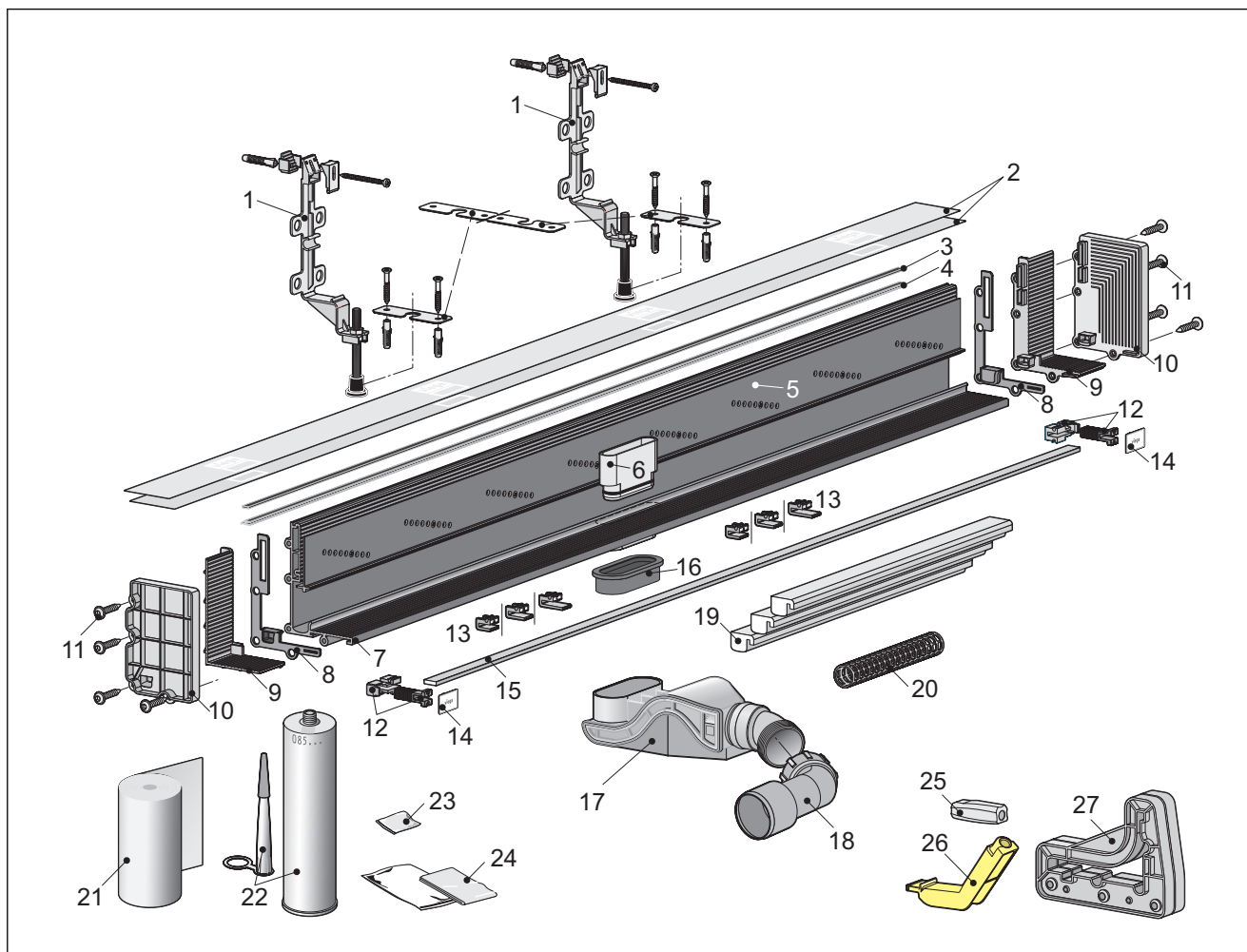
model 4966.18



Obr. 11: model 4966.18 (sanační model)

Instalační výška sprchového žlábků (mm)	X (rozměr montážní hloubky do lehké stěnové konstrukce)	l/s
50	245 mm	0,3

2.3.2 Přehled komponent



Obr. 12: konstrukční díly a obsah dodávky

- | | |
|--------------------------------------|--|
| 1 podpěry s připevňovacím materiálem | 15 můstkový rošt* |
| 2 ochranná fólie | 16 těsnění |
| 3 ochranné těsnění | 17 zápachový uzávěr |
| 4 těsnění | 18 přípojovací oblouk 40/50 |
| 5 ukončovací lišta dlažby | 19 ochranná vložka z tvrdé pěny |
| 6 zkušební adaptér | 20 sítko |
| 7 základní těleso | 21 izolační pás |
| 8 těsnění | 22 montážní lepidlo |
| 9 ukončovací set přímý | 23 sáček s mazacím tukem |
| 10 ukončovací set výklenek | 24 čistící ubrousek |
| 11 upevňovací šrouby | 25 nářadí pro ochranu a kontrolu dlaždic |
| 12 držák můstkového roštu* | 26 montážní pomůcka* |
| 13 podpěry roštu* | 27 pomůcka pro zkrácení |
| 14 krytky* | * Není předmětem dodávky |

2.3.3 Technické údaje

Jmenovitá světlost [DN]	40 / 50
Materiál	Základní těleso z plastu
Odtokový výkon	↳ Kapitola 2.2.3 „Odtokový výkon“ na straně 8
Rozměry a montážní výška	↳ Kapitola 3.1.3 „Montážní rozměry“ na straně 20
Výška vodní uzávěry	25 mm
Vhodné pro následující sílu dlažby (dlažba + lepidlo)	Dlažba 8–28 mm Obložení stěny 10–28 mm
Zatížení	Max. zatížení 120 kg na držák můstkového roštu

2.3.4 Protihluková ochrana

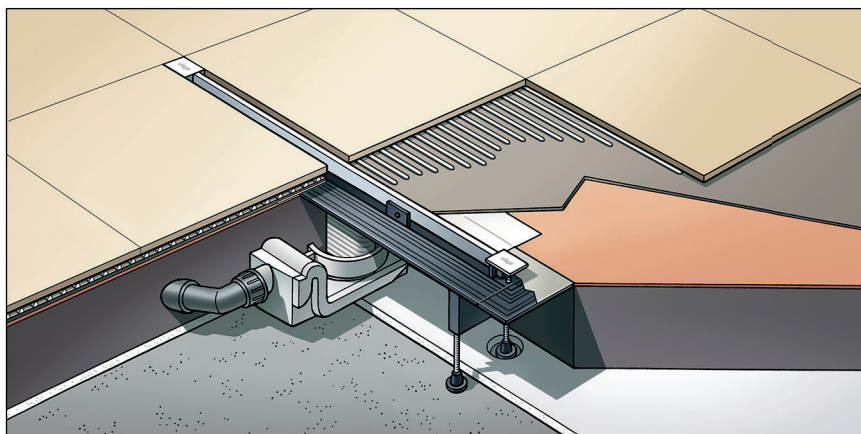
Měřená hladina zvuku při odtoku vody činí 19 dB (A). Požadavky na protihlukovou ochranu viz ↳ „pravidla z oddílu: protihluková ochrana“ na straně 7.

2.4 Informace o použití

2.4.1 Utěsnění

Spojená izolace

Pro ochranu před provlhnutím naneste izolační fólie zpracovávané v tekutém stavu přímo na potěr a na stěny pod dlažbu. Určení třídy zatížení a podkladu, stejně jako výběr vhodné spojené izolace musí být proveden podle platných norem a pravidel, viz: ↳ „pravidla z oddílu: utěsnění“ na straně 7.



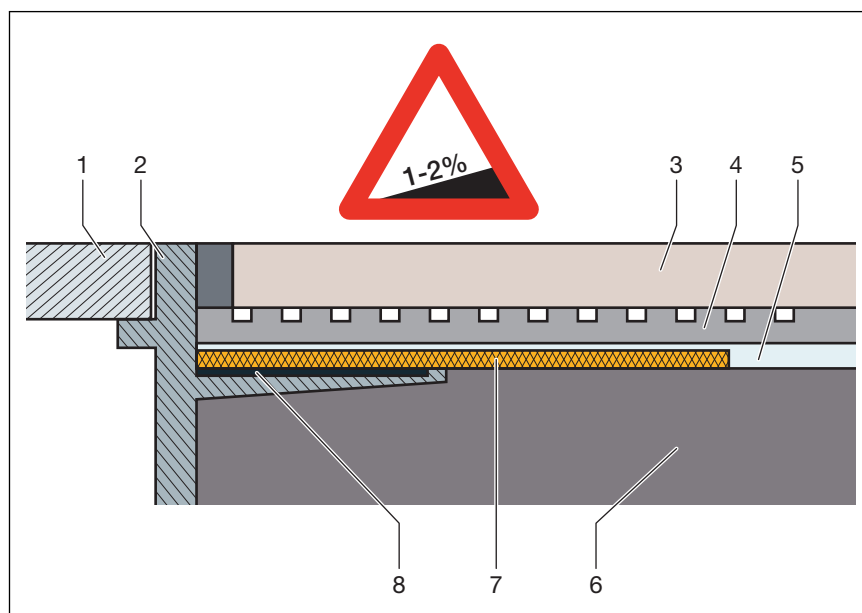
Obr. 13: schéma spojené izolace

Důležitá upozornění

Pro odborné utěsnění je zapotřebí pečlivě naplánování. Při tom musí být podle příslušné třídy namáhání vlhkostí a typu podkladu zvolena vhodná spojená izolace se stavebně právním dokladem o použitelnosti.

Zohledněte také následující faktory:

- odtok nebo sprchový žlábek musí být vybaven speciální přírubou, která má povrch vhodný pro lepení a šířku min. 30 mm
- pro přechod mezi různými materiály odtoku a potěru použijte buď vhodnou utěšňovací manžetu nebo izolační pás, který je prefabrikovaný pro překrytí spojenou izolací a má šířku min. 50 mm
- potěr musí být vytvořen s minimálním sklonem 1–2 %
- montáž musí být provedena odborně podle montážních návodů a údajů výrobce



Obr. 14: schéma konstrukce spojené izolace – sklon potěru min. 1–2 %

- 1 rošt
- 2 nástavec s lepicí přírubou
- 3 dlažba

- 4 lepidlo na dlažbu
- 5 spojená izolace
- 6 potěr
- 7 utěšňovací manžeta
- 8 lepidlo

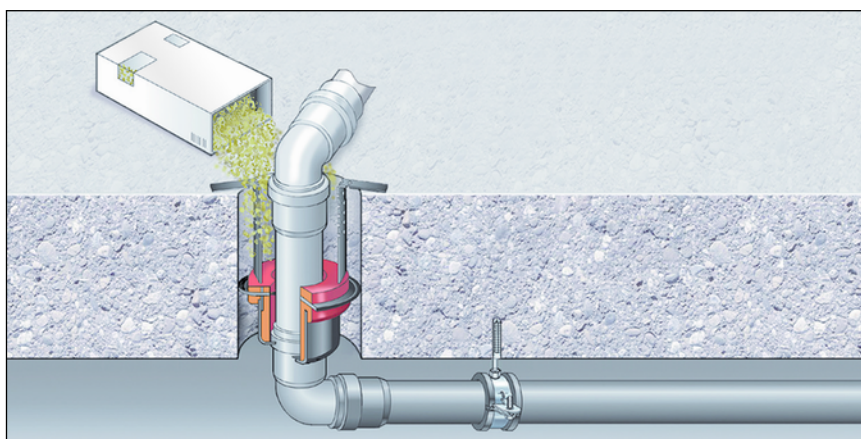
Přípustné spojené izolace

V kombinaci s vhodnými odtoky se smí použít jen přípustné spojené izolace se stavebně právními doklady o použitelnosti. Viz ↗ „pravidla z oddílu: utěšnění“ na straně 7.

Informace ke zpracování naleznete v návodech k příslušnému výrobku.

2.4.2 Protipožární ochrana

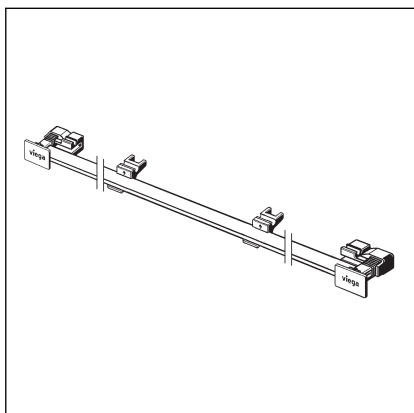
Sprchové žlábků a odtoky Advantix mohou být v protipožárním provedení. K tomuto účelu lze do podlahové konstrukce použít trubkovou průchodku R120. Tím bude dosažena odolnost proti ohni po dobu 120 minut.



Obr. 15: příklad: protipožární trubková průchodka

Montážní návod protipožární trubkové průchodky R120 viz model 4923.5, art. č. 491 673.

2.5 Potřebné příslušenství



Pro sprchový žlábek je zapotřebí set můstkového roštu. Celý výběr a potřebné údaje naleznete v katalogu.

3 Manipulace

3.1 Informace k montáži

3.1.1 Důležitá upozornění

Před montáží:

- Zkontrolujte, zda odtokový výkon zvoleného modelu postačuje pro vyskytující se množství vody ↪ *Kapitola 2.2.3 „Odtokový výkon“ na straně 8.*
- Musí být zaručena dostatečná stabilita dlažby ↪ *Kapitola 2.3.3 „Technické údaje“ na straně 15.* Toho lze docílit buď dostatečným překrytím potěrem nebo jiným vhodným alternativním řešením. Před montáží se musí zohlednit příslušná opatření.
- Rozměry štěrbin a výklenků musí odpovídat pravidlům z oddílu ↪ *„pravidla z oddílu: důležitá upozornění“ na straně 7.*
- Ze zásady je zapotřebí struktura stěny 25 mm. Tu lze docílit buď příslušně silným obložením (také dvojitým obložením 2 x 12,5 mm) nebo nanesením vrstvy omítky.

Během montáže:

- Dodržujte montážní rozměry.
- Sprchový žlábek je určen pro následující sílu krytiny (dlažba + lepidlo):
 - dlažba 8–28 mm
 - obložení stěny 10–28 mm
- Nepoužívejte žádné montážní lepidlo, které je starší než 18 měsíců.
- Umístěte sprchový žlábek tak, aby bylo možné snímat rošt.

Po montáži:

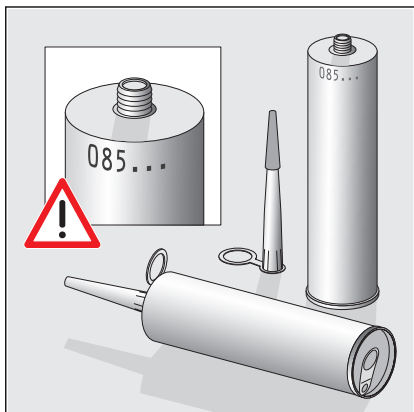
- sprchový žlábek se musí po celé ploše podezdit maltou
- předejte utěšňovací příslušenství osobě provádějící spojenou izolaci (např. obkladači)
- s následnými řemesly odsouhlaste všechny relevantní detaily montáže, zejména ohledně spojené izolace

3.1.2 Náradí a materiál

Speciální náradí

- otevřený klíč VK 13
- ruční pilka (pilový list maximálně 1,5 mm)
- vnitřní šestihran velikost 4
- vrták, 6 mm
- náradí pro vyjmutí roštu (např. model 4965.90, art. č. 689 704)

Montážní lepidlo



Obr. 16: datum plnění montážního lepidla

Montážní lepidlo se smí používat maximálně 18 měsíců.

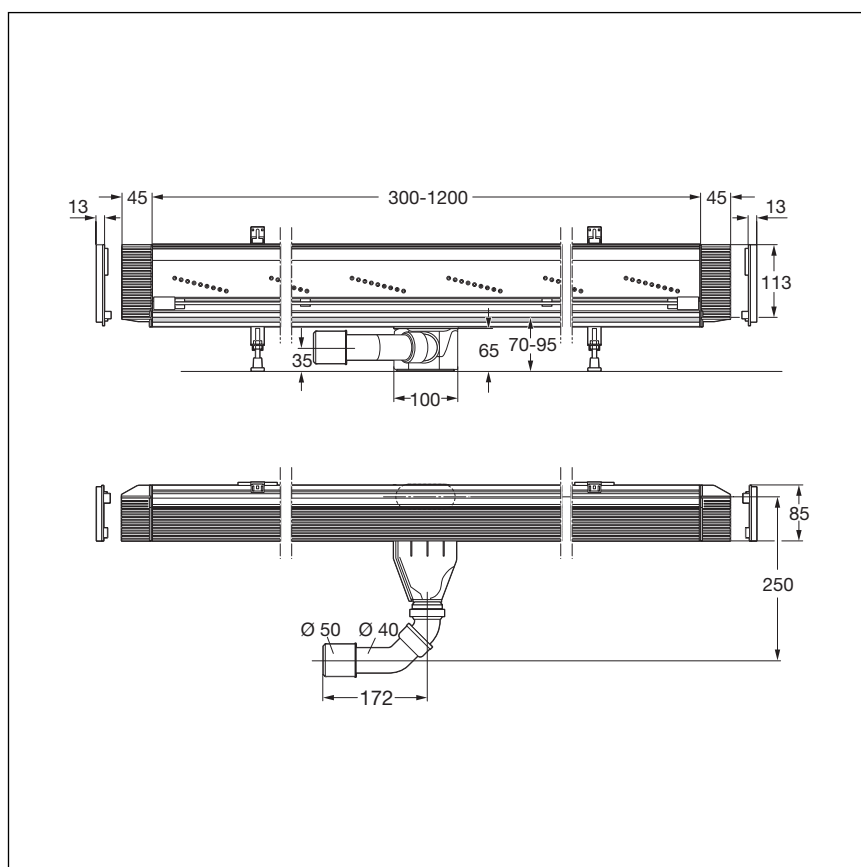
Datum plnění se nachází na horním okraji obalu náplně. První dvě čísla označují měsíc, další číslo rok.

Příklad

085...

datum plnění = srpen (08) 2015 (5)

3.1.3 Montážní rozměry



Obr. 17: rozměry základního tělesa základní model

3.1.4 Doporučený postup

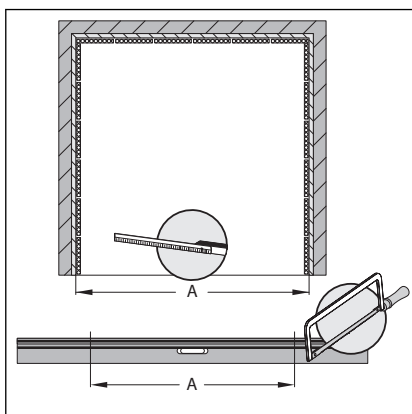
Možnosti variabilní montáže Advantix Vario vyžadují pečlivé naplánování montážního postupu. Viega ze zásady doporučuje následující pořadí:

1. Změření délky a zkrácení profilu, je-li to zapotřebí.
2. Přípravná montáž všech krátkých dílů profilu.
3. Sestavení předem smontovaných dílů do požadovaného tvaru.
4. Změření výšky a montáž podpěr.
5. Montáž základního tělesa a vyrovnání sprchového žlábků.
6. Podezdění sprchového žlábků potěrem a utěsnění.
7. Položení dlažby.
8. Montáž můstkového roštu.

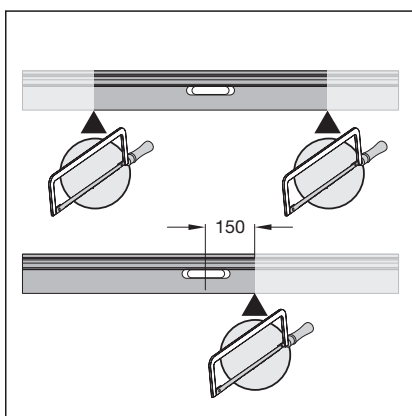
Popis montážních kroků viz ↗ Kapitola 3.2 „Montáž“ na straně 21.

3.2 Montáž

3.2.1 Zkrácení profilu

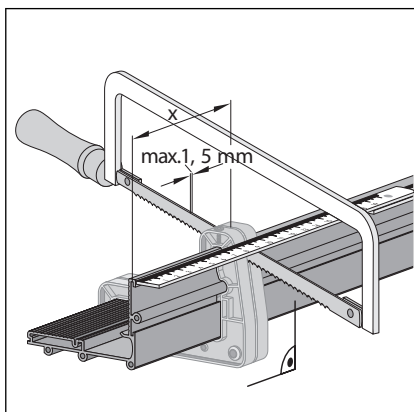


- Změřte délku profilu.

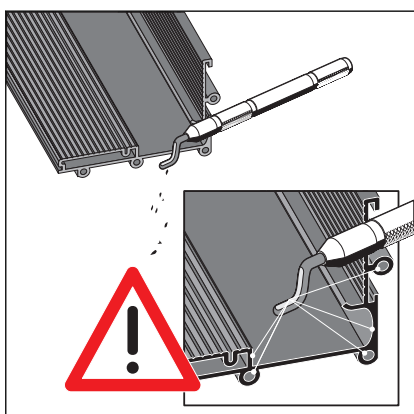


- Přeneste rozměr délky profilu na sprchový žlábek.

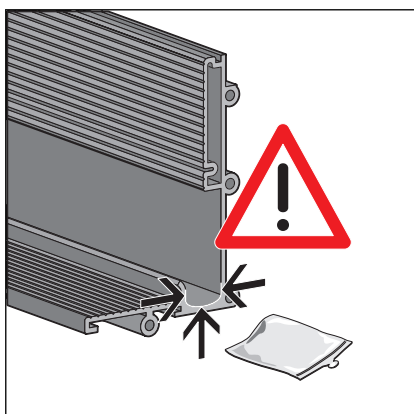
Informace! V závislosti na montážní situaci lze sprchový žlábek zkrátit na jedné straně nebo na obou stranách. Polohu odtoku lze přitom zvolit libovolně. Rozměr od středu odtoku ke konci profilu však nesmí být menší než 150 mm.



- Vyrovnajte pomůcku pro zkrácení na potřebný rozměr.
- Zkraťte profil ruční pilkou.
Maximální šířka pilového listu je 1,5 mm.



- Odstraňte ořepy pečlivě ze všech hran.
Dbejte zejména na plochy, které se budou dotýkat těsnění.



- Namažte profil tukem v oblasti těsnění.
Informace! Na přírubu se nesmí dostat žádný tuk! Optimálního přilnutí utěšňovacího materiálu je zaručeno jen na odmaštěné přírubě.

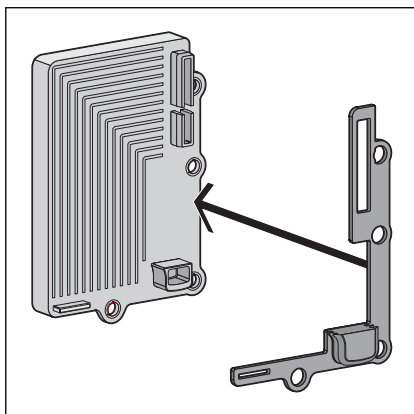
- V případě potřeby přírubu vyčistěte. Použijte k tomu přiložený čisticí ubrousek nebo čisticí přípravek bez obsahu tuků, např. Isopropanol.

3.2.2 Montáž uzavíracích víček na základní těleso

Podle montážní situace musíte na profil namontovat různé koncovky

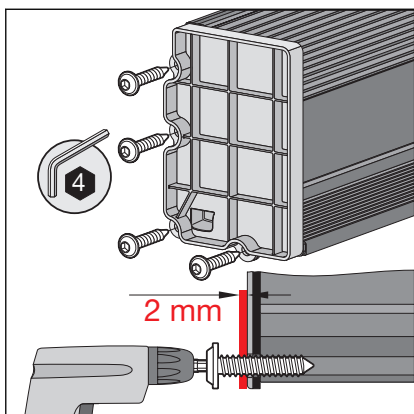
- Montážní situace do rohu: namontujte uzavírací víčko
- Montážní situace na průběžné stěně: namontujte ukončovací kus

U montáže do rohu



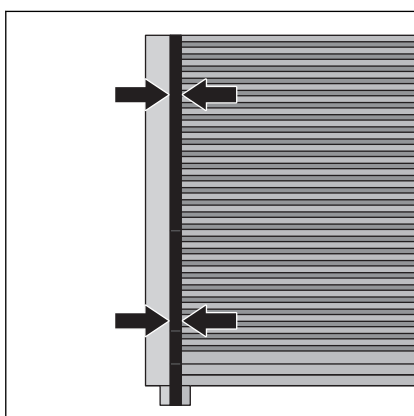
- Sestavte uzavírací víčko pro tu stranu, která bude namontovaná v rohu.

Na obrázku je uzavírací víčko vlevo.



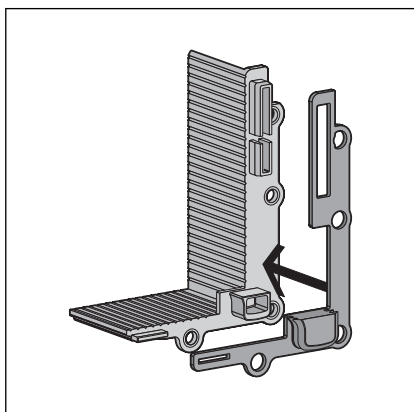
- Přišroubujte uzavírací víčko až na cca 2 mm rovně na profil.

Poslední závity utáhněte rukou.
Šrouby utahujte jen pevně rukou!



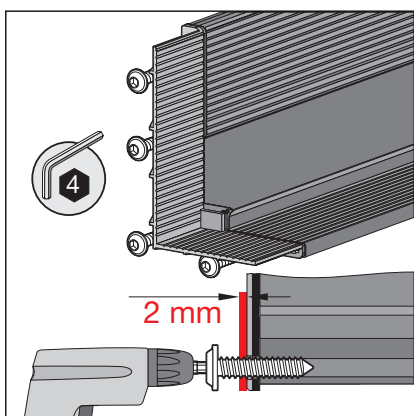
- ⇒ Uzavírací víčko je správně namontované, když je těsnění **lehce** stlačené.

U montáže na průběžnou stěnu



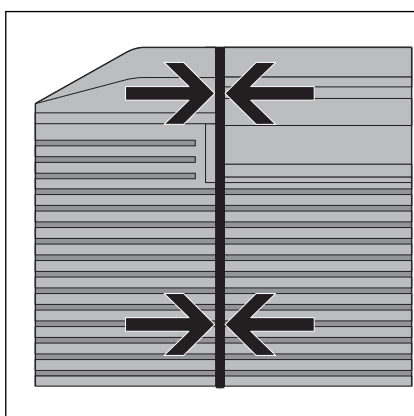
- Sestavte ukončovací kus pro tu stranu, která bude namontovaná na průběžnou stěnu.

Na obrázku je uzavírací víčko vlevo.



- Přišroubujte ukončovací kus až na cca 2 mm rovně na profil.

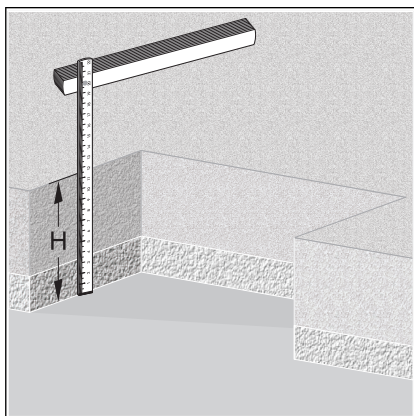
Poslední závity utáhněte rukou.
Šrouby utahujte jen pevně rukou!



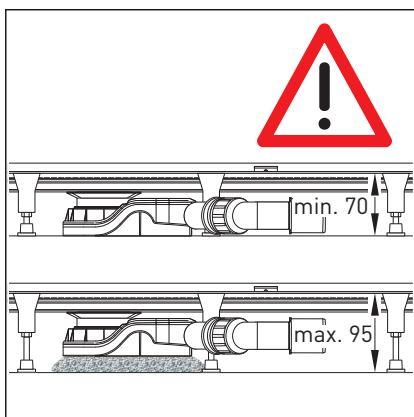
- ⇒ Uzavírací víčko je správně namontované, když je těsnění **lehce** stlačené.

Teď musíte změřit výšku a vyrovnat sprchový žlábek ↪ *Kapitola 3.2.3 „Změření výšky“ na straně 25.*

3.2.3 Změření výšky

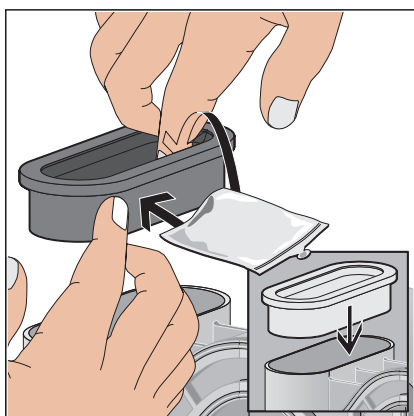


- Změřte výšku potěru (H).
Montážní výška je variabilní v rozmezí 70–95 mm.

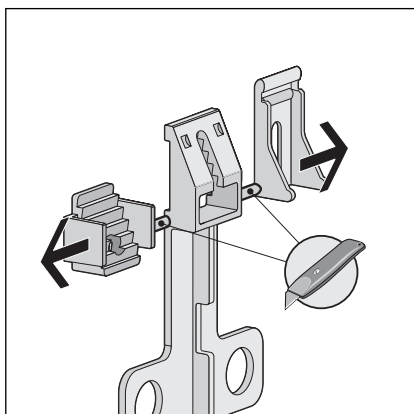


- Při montážní výšce větší než 70 mm:
Podezděte zápachový uzávěr.
Tím se zabrání tomu, aby zápachový uzávěr sklouzl z odtokového hrdla.

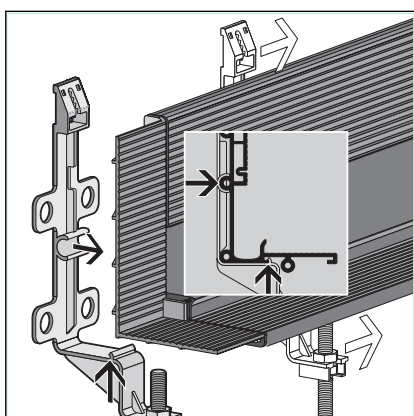
3.2.4 Montáž podpěr a odtokového hrdla



- Těsnění na obou stranách namažte a namontujte ho.

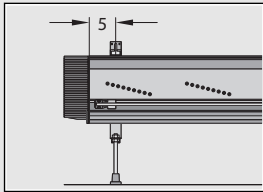
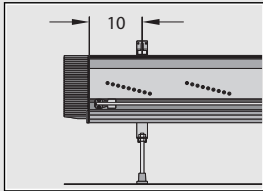
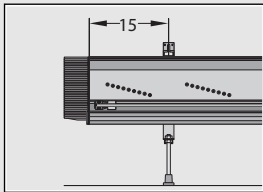
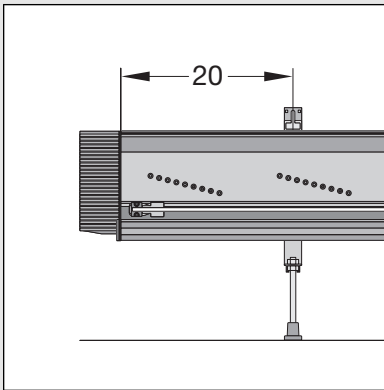


► Odřízněte seřizovač vzdálenosti a držák žlábků.



► Nasadte podpěru, aby zapadla do profilu.
Podpěra se může posouvat na základním tělese.

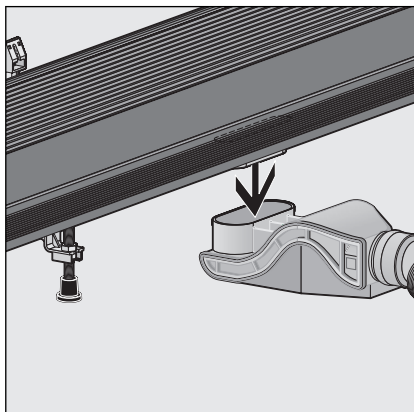
- Pomocí tabulky zjistíte vzdálenosti podpěr od krytky.

Délka sprchového žlábků	Vzdálenost od krytky
30–40 cm	 <p>50 mm</p>
40–60 cm	 <p>100 mm</p>
60–90 cm	 <p>150 mm</p>
90–120 cm	 <p>200 mm</p>

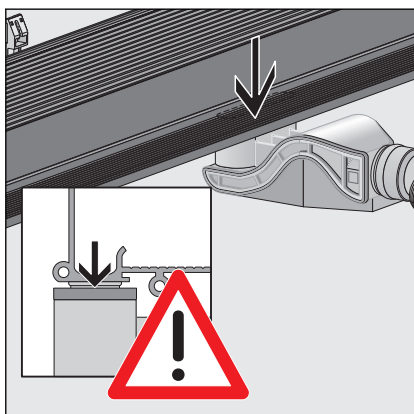
Rozměry se vztahují k montáži na zděnou stěnu. Při montáži na předstěnu nebo lehkou stěnovou konstrukci jsou rozměry přibližně stejné.

- Podle tabulky rozmístěte podpěry po celé délce sprchového žlábků.

Nasazení odtokového hrdla


Informace!

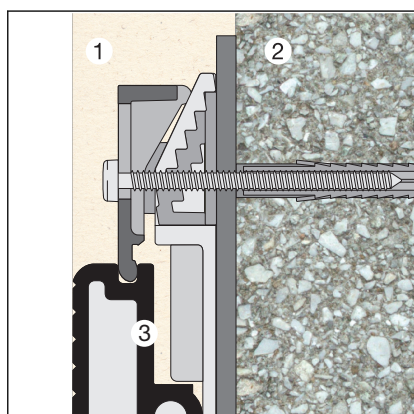
- Položte odtok bez napnutí.
 - Po vsazení odtoku již zápachový uzávěr neotáčejte.
- Sprchový žlábek s odtokovým hrdlem zasuňte až na doraz do zápachového uzávěru.



- Překontrolujte, zda je sprchový žlábek zasazen až na doraz.

3.2.5 Montáž na zděnou stěnu

Příklady montáže

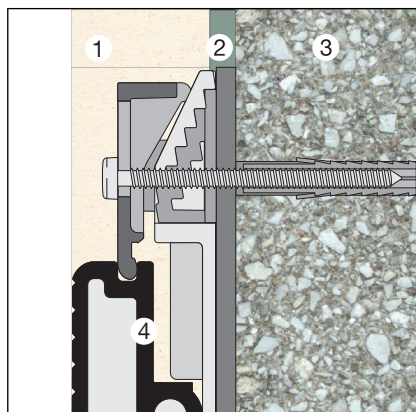


Obr. 18: stěna s vrstvou omítky 25 mm

S omítnutou stěnou

- 1 vrstva omítky
- 2 zdivo
- 3 sprchový žlábek

S deskou z tvrdé pěny XPS



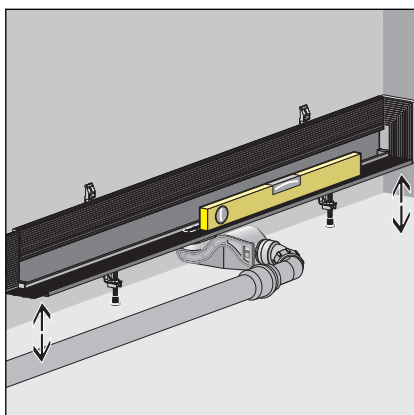
- 1 deska z tvrdé pěny XPS
- 2 lepidlo 5 mm
- 3 zdivo
- 4 sprchový žlábek

Obr. 19: deska z tvrdé pěny XPS 20 mm

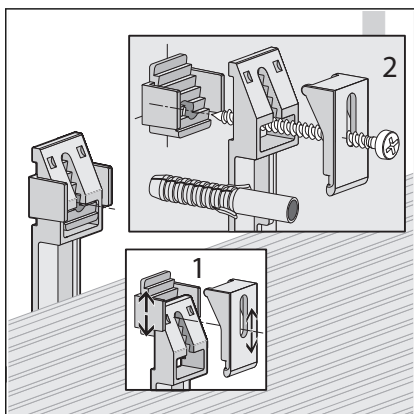
Vyrovnání a připevnění



Dopadající voda musí být odborně odváděna. Případně se musí instalovat víc odtoků a příslušně dimenzovaných odtokových trubek ↪ Kapitola 2.2.3 „Odtokový výkon“ na straně 8.



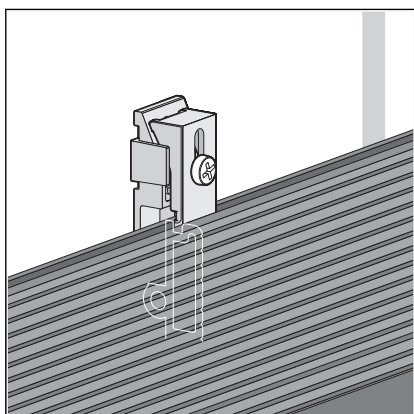
- Vyrovnajte sprchový žlábek do vodorovné polohy ve všech směrech.



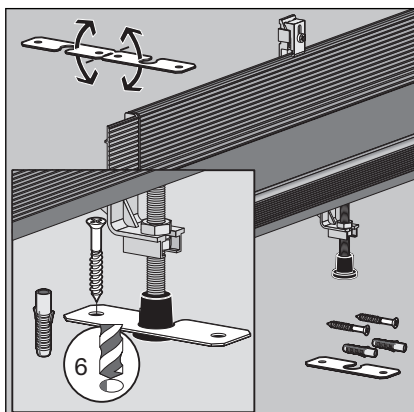
- Připojte odtok k odpadnímu systému.
- Pomocí pomůcky pro nastavení vzdálenosti (1) přizpůsobte sprchový žlábek podmínkám stěny.

Informace! Nevrtajte skrz pomůcku pro nastavení vzdálenosti!

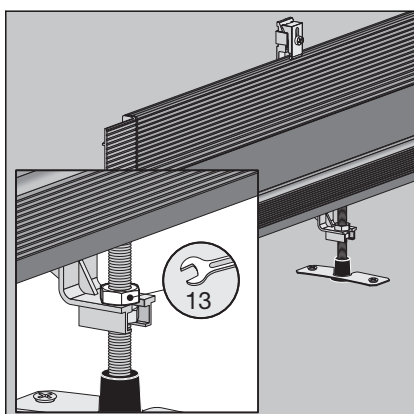
- Nasadte a připevněte držák žlábků (2).



- Zkontrolujte, zda je držák žlábků správně usazen v drážce sprchového žlábků.

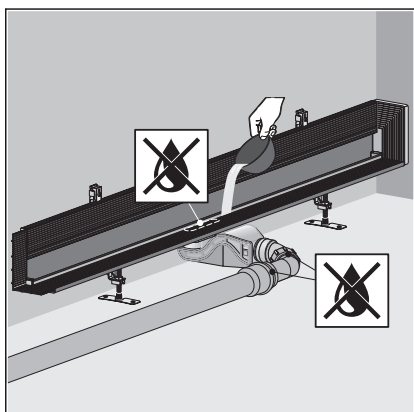


- V případě potřeby zafixujte podpěry upevňovacím materiálem.

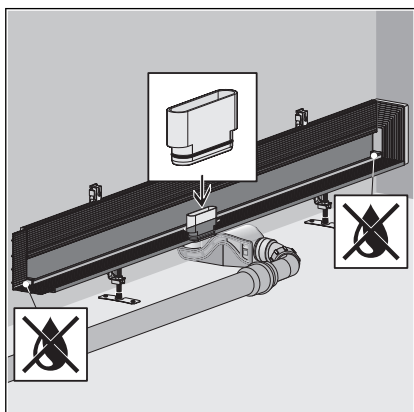


- Zajistěte výškové nastavení podpěr kontramatkami.

Kontrola těsnosti



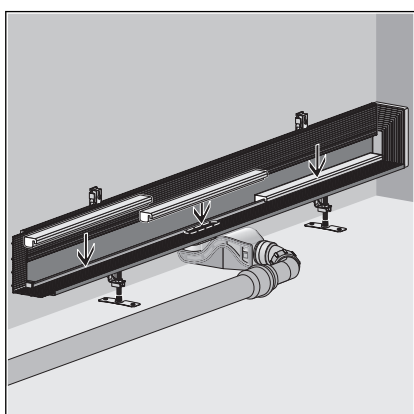
- Naplňte sprchový žlábek vodou.
- Zkontrolujte těsnost odtokového tělesa a potrubí.



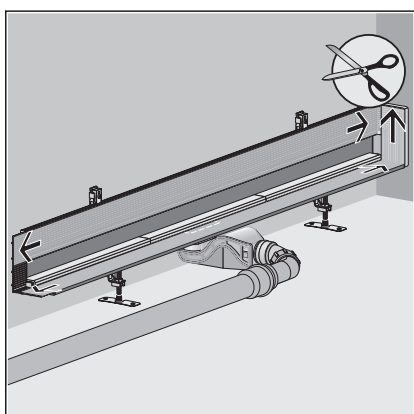
- Nasadte zkušební adaptér do odtokového otvoru sprchového žlábků.

- Naplňte sprchový žlábek kousek pod přírubu vodou.
- Zkontrolujte těsnost uzavíracích víček.
- Vyjměte zkušební adaptér.

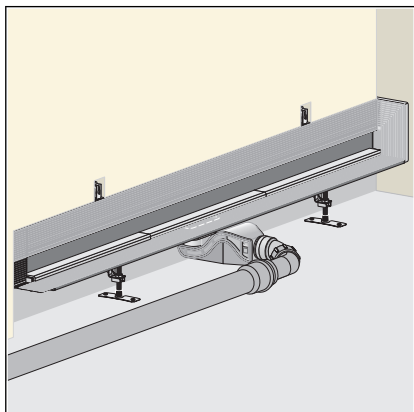
Příprava pro následná řemesla



- Nasadte stavební ochranu.



- V případě potřeby zkraťte ochrannou fólii a nalepte ji na přírubu. Zakryjte uzavírací víčka úplně ochrannou fólií.



- Zapracujte sprchový žlábek do omítky nebo do desky z tvrdé pěny. Přitom platí: přední hrana příruby = utěšňovaná stěna



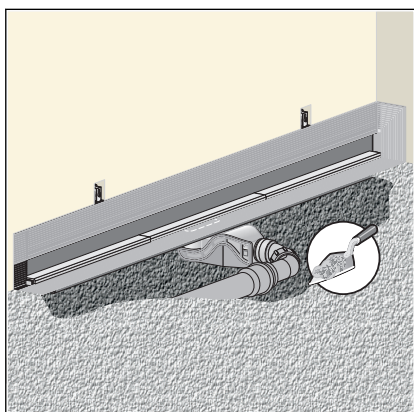
OZNÁMENÍ!
Poškození výrobku při neodborné montáži

Pokud se při podezdívání sprchového žlábků vytvoří dutiny, mohou se při zatížení vyskytnout netěsnosti.

Informujte následná řemesla, že se sprchový žlábek musí celoplošně podezdít a že při tom nesmí vzniknout žádné dutiny.



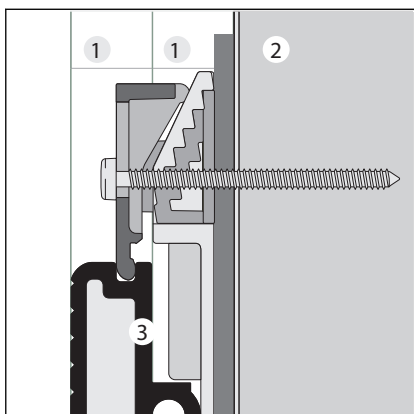
Potěr a dlaždice musí být kladeny se sklonem 1–2 % směrem ke sprchovému žlábků.



- Podezděte sprchový žlábek až k horní hraně příruby dokonale potěrem.

3.2.6 Při montáži na lehkou stěnovou konstrukci nebo předstěnovou konstrukci

Příklady montáže

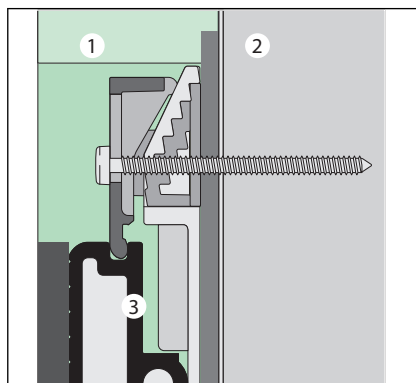


Se dvěma sádrokartonovými deskami

- 1 sádrokartonové desky
- 2 CW profil nebo profil předstěny
- 3 sprchový žlábek

Obr. 20: lehká stěnová konstrukce se dvěma sádrokartonovými deskami, po 12,5 mm

S deskou z tvrdé pěny XPS



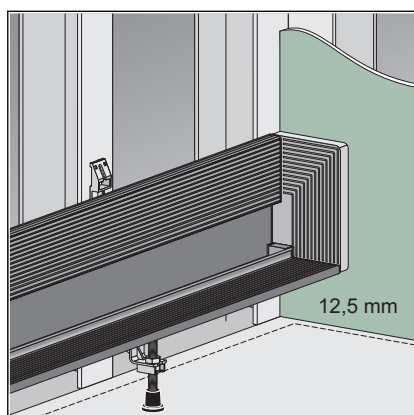
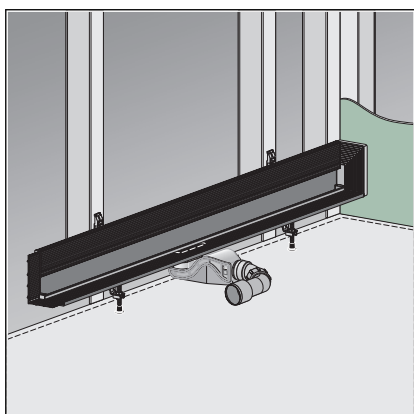
- 1 deska z tvrdé pěny XPS
- 2 profil předstěny
- 3 sprchový žlábek

Obr. 21: deska z tvrdé pěny XPS 20 mm

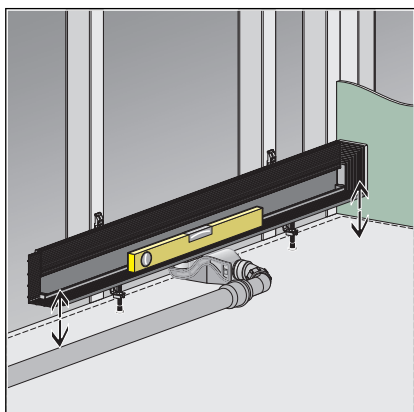
Vyrovnání a připevnění

Předpoklady

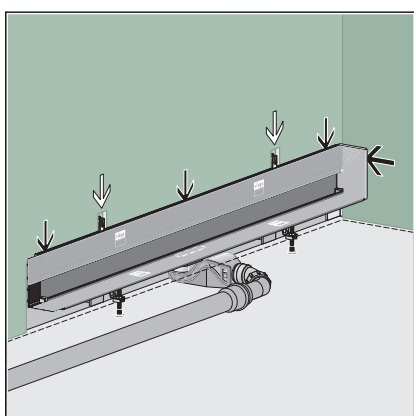
- Před montáží se musí poloha CW profilů stanovit s odborníkem na suchou výstavbu.
- Při rohové montáži musí být opěrné plochy pro uzavírací víčko obložené (12,5 mm).
- Postavte sprchový žlábek před rámovou konstrukcí/předstěnu.



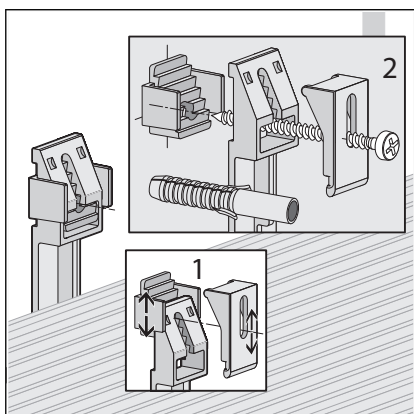
- Při rohové montáži:
Opěrná plocha pro uzavírací víčko musí být obložená (12,5 mm).



- Vyrovnajte sprchový žlábek do vodorovné polohy.



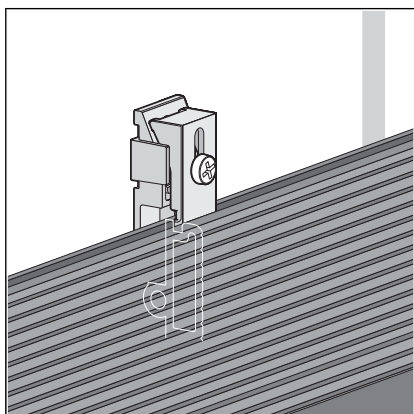
- Připojte odtok k odpadnímu systému.
 - Přřízněte první vrstvu sádrokartonu.
 - Zasuňte sádrokarton za sprchový žlábek.
- Vyhlubte otvory pro upevňovací držáky.



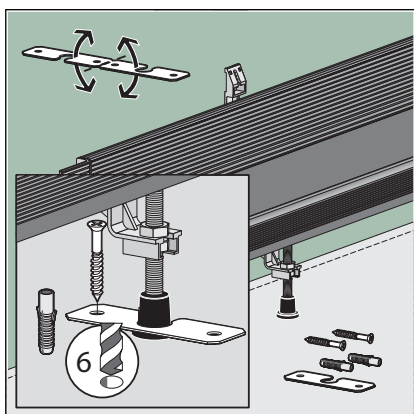
- Pomocí pomůcky pro nastavení vzdálenosti (1) přizpůsobte sprchový žlábek podmínkám stěny.

Informace! Nevrtajte skrz pomůcku pro nastavení vzdálenosti!

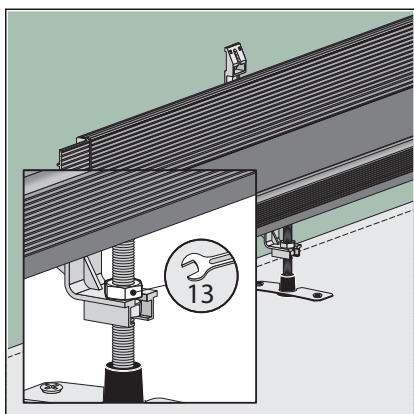
- Nasadte a připevněte držák žlábků (2).



- Zkontrolujte, zda je držák žlábků správně usazen v drážce sprchového žlábků.

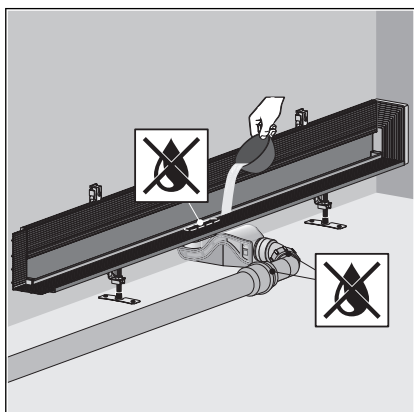


- V případě potřeby zafixujte podpěry upevňovacím materiálem.

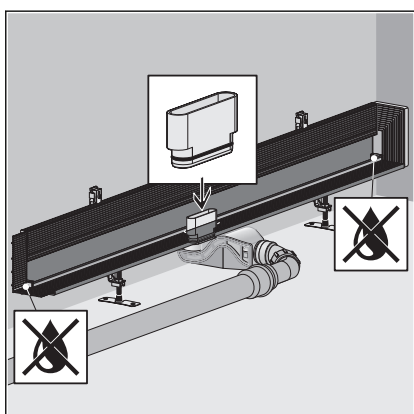


- Zajistěte výškové nastavení podpěr kontramatkami.

Kontrola těsnosti



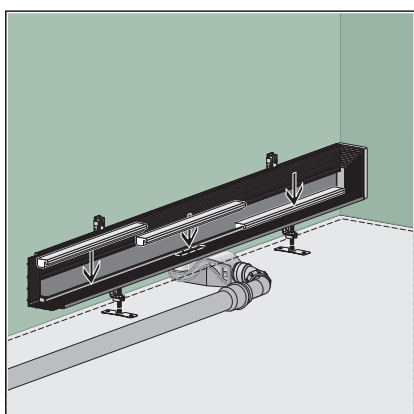
- Naplňte sprchový žlábek vodou.
- Zkontrolujte těsnost odtokového tělesa a potrubí.



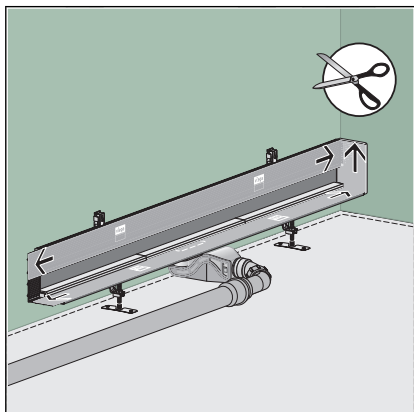
- Nasadte zkušební adaptér do odtokového otvoru sprchového žlábků.

- Naplňte sprchový žlábek kousek pod přírubu vodou.
- Zkontrolujte těsnost uzavíracích víček.
- Vyjměte zkušební adaptér.

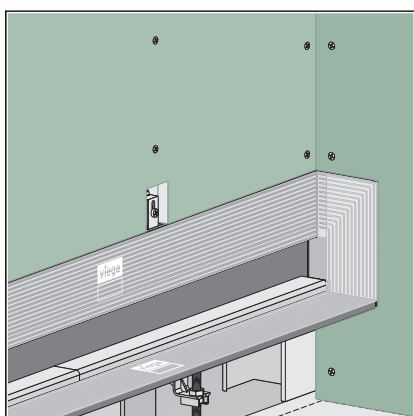
Příprava pro následná řemesla



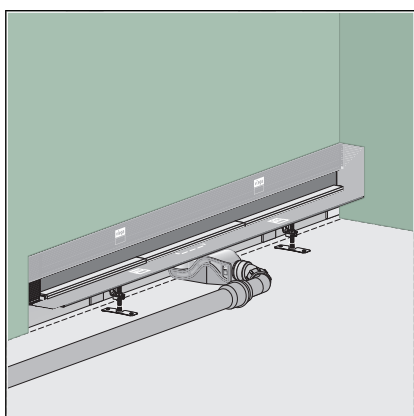
- Nasadte stavební ochranu.



- V případě potřeby zkraťte ochrannou fólii a nalepte ji na přírubu. Zakryjte uzavírací víčka úplně ochrannou fólií.



- Přřízněte druhou vrstvu sádkokartonu.
 - Obložte lehkou stěnovou konstrukci až k horní hraně sprchového žlábků.
- Sádkokartonová deska musí lícovat se sprchovým žlábkem.
Vyhlubte otvory pro upevňovací držáky.



- Zapracujte sprchový žlábek do sádkokartonové stěny. Přitom platí: přední hrana příruby = přední hrana utěšňované stěna



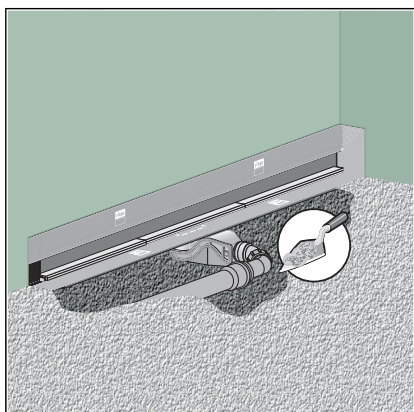
OZNÁMENÍ!
Poškození výrobku při neodborné montáži

Pokud se při podezdívání sprchového žlábků vytvoří dutiny, mohou se při zatížení vyskytnout netěsnosti.

Informujte následná řemesla, že se sprchový žlábek musí celoplošně podezdít a že při tom nesmí vzniknout žádné dutiny.



Potěr a dlaždice musí být kladeny se sklonem 1–2 % směrem ke sprchovému žlábků.

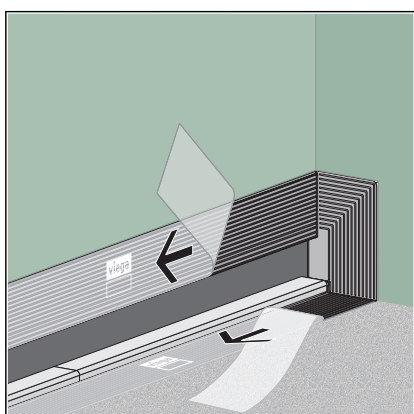


- Podezděte sprchový žlábek až k horní hraně příruby dokonale potěrem.

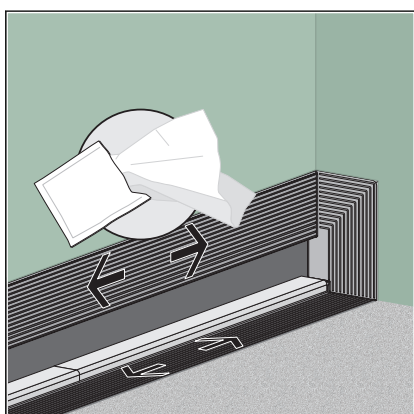
3.2.7 Utěsnění sprchového žlábků



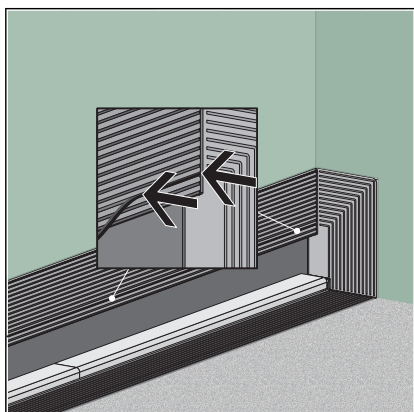
Použijte pouze utěšňovací materiál, který je předmětem dodávky. Tím bude zaručeno odborné napojení do spojené izolace.



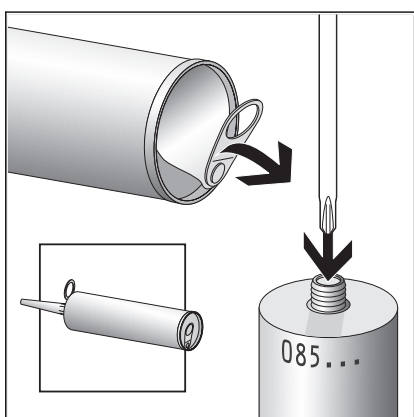
- Odstraňte ochrannou fólii.



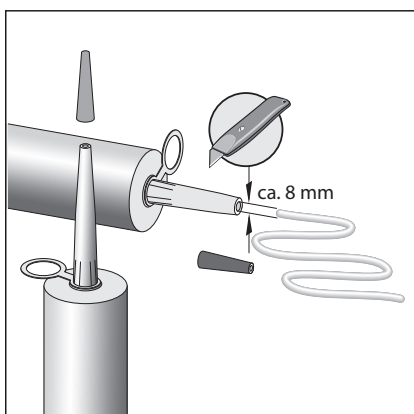
- V případě potřeby přírubu vyčistěte.
Použijte k tomu přiložený čisticí ubrousek nebo čisticí přípravek bez obsahu tuků, např. Isopropanol.



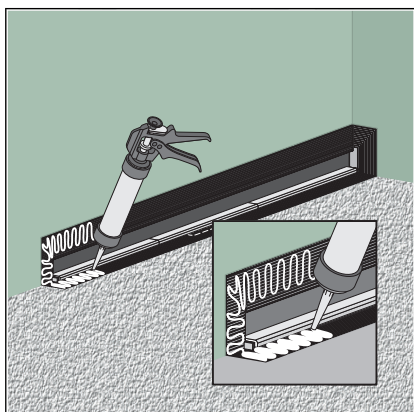
- Nasadte těsnění do drážky.



- Zkontrolujte datum spotřeby na tubě, viz ☞ „Montážní lepidlo“ na straně 20.
- Otevřete a sejměte hliníkovou zátku z konce tuby.
- Prorazte celou plochu membrány v závitů tuby.

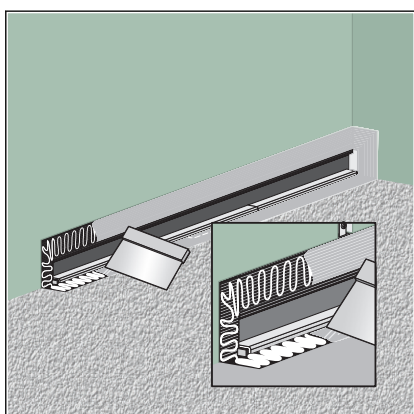


- Našroubujte trysku.
- Seřízněte trysku tak, aby byl otvor široký cca 8 mm.

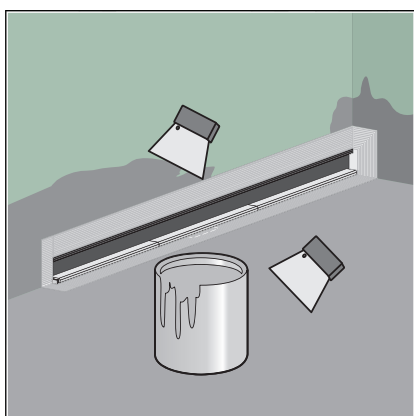


- Naneste montážní lepidlo vlnovitým způsobem.

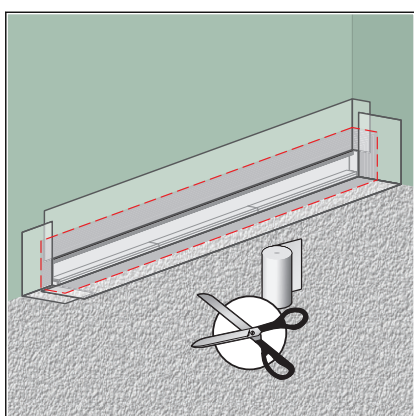
Dbejte na datum trvanlivosti montážního lepidla, viz ☞ „Montážní lepidlo“ na straně 20.



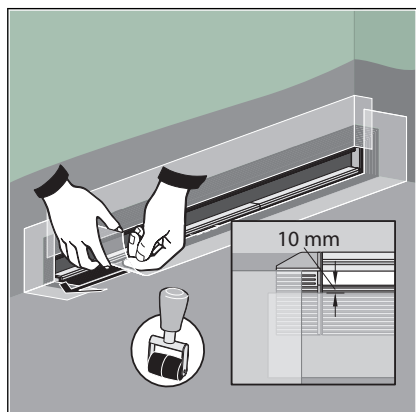
- Hladkou špachtlí rovnoměrně montážní lepidlo rozetřete.
- Naneste lepidlo až k těsnění a k ochranné vložce.



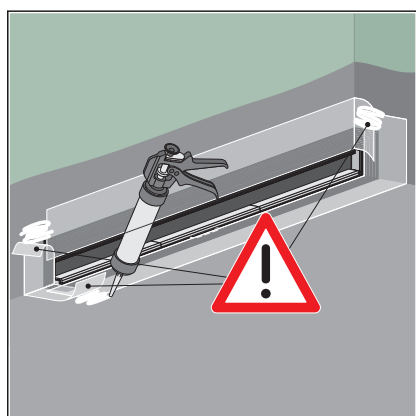
- Na potěr a na stěnu hustě naneste první vrstvu spojené izolace. Dodržujte pokyny výrobce k použití spojené izolace.



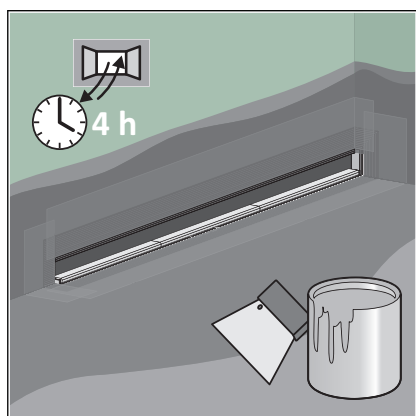
- Hodně izolační pásy seřízněte. Při lepení překrývejte jednotlivé pásy minimálně o 50 mm. Pásy musí být přiloženy k celé ploše sprchového žlábků.



- Umístěte izolační pás na přírubu tak, aby byla příruba i potěr stejnoměrně překryté.
Rohy se přitom překrývají.
- Na montážní lepidlo a spojenou izolaci pevně přitlačte izolační pás. Přitom zachovejte volný odstup cca 10 mm od ochranné vložky.



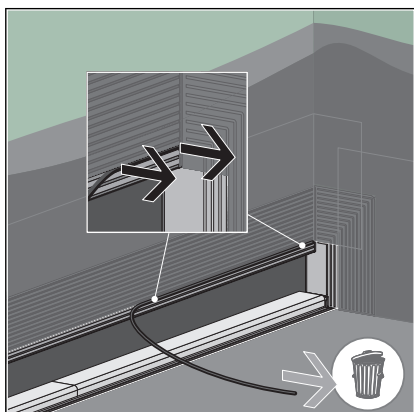
- Překrývající se pásy v rozích slepte montážním lepidlem.
- Lepená místa důkladně upravte válečkem.



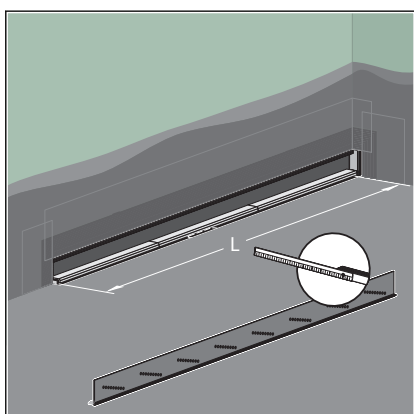
- Nechte lepidlo schnout cca čtyři hodiny.
- Na izolační pásy a na potěr hustě naneste druhou vrstvu spojené izolace.

3.2.8 Položení obkladů a dlažby

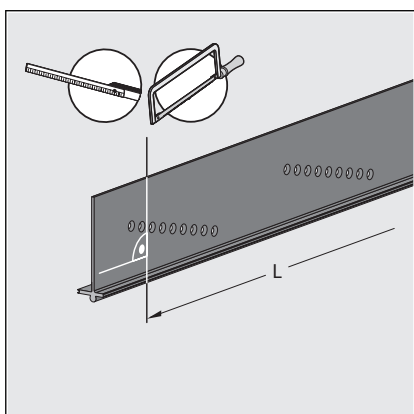
Montáž ukončovací lišty



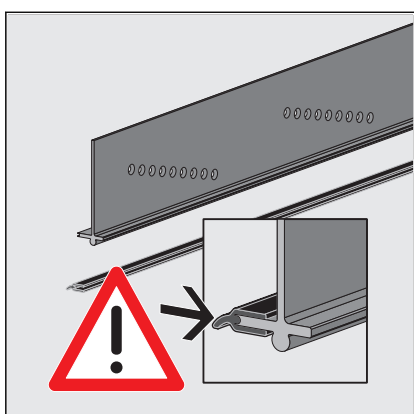
- Odstraňte ochranné těsnění.



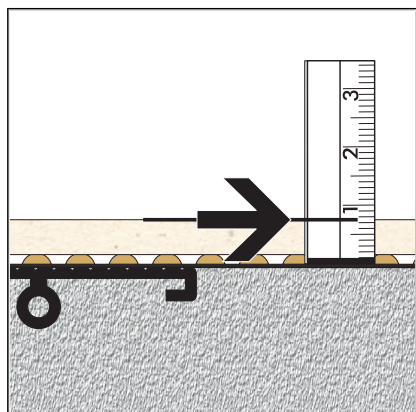
- Změřte délku ukončovací lišty.
délka ukončovací lišty = délka odtokového kanálku



- Zkraťte kolmo ukončovací lištu.



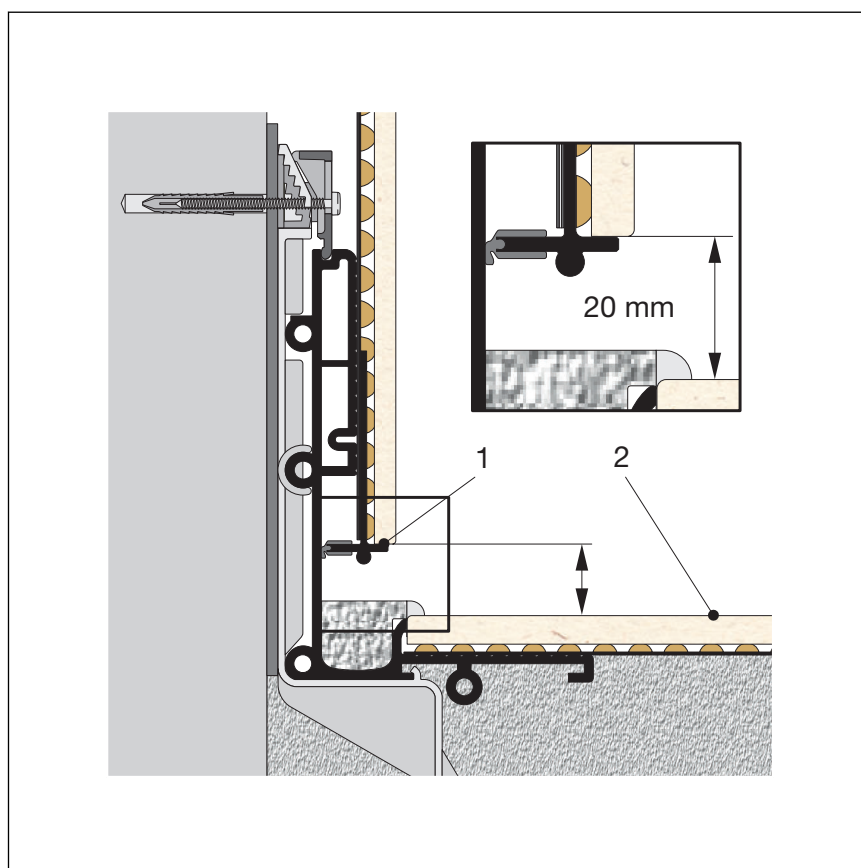
- Přřízněte těsnění.
- Informace! Dbejte na správnou montážní polohu těsnění!**
- Namontujte těsnění na zadní stranu ukončovací lišty.



► Změřte výšku dlažby.

► Určte instalační výšku ukončovacích lišt.

Viz též následující obrázek.



Obr. 22: ukončovací lišta v namontovaném stavu, položené obklady i dlaždice

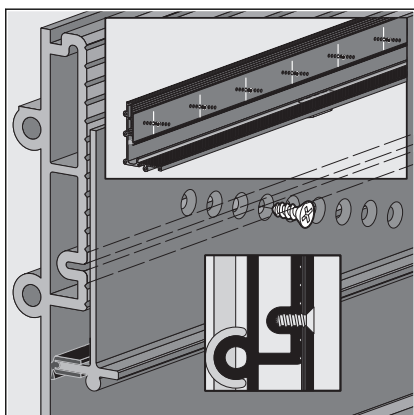
- 1 horní hrana ukončovacích lišt
- 2 horní hrana dlažby



Horní hrana ukončovací lišty musí být o 20 mm výš než horní hrana dlažby.

Pro pozdější montáž můstkového roštu bude totiž zapotřebí mezera přesně 20 mm.

Jinak by se můstkový rošt nemohl přesně vsadit.



- Dejte ukončovací lištu do změřené výšky.
- Upevněte ukončovací lištu pomocí šroubů.
Zašroubujte šrouby do určené drážky.

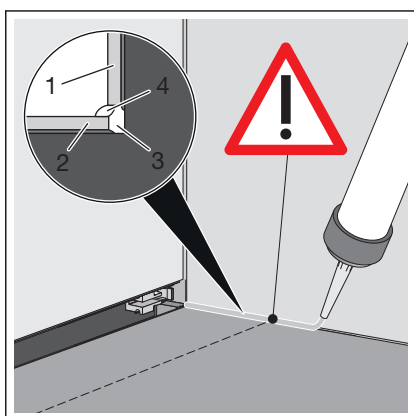
Utěsnění rohových oblastí



OZNÁMENÍ!

Možnost poškození zpětným vytékáním odpadní vody!

Pečlivě utěsněte spáru mezi dlažbou a stěnou.



- 1 obkládačky
- 2 dlaždice
- 3 rohová oblast
- 4 silikonová spára

Pokud se mezera mezi dlažbou a stěnou dostatečně nevyplní, může se v rohové oblasti mezi obkládačkami a dlaždicemi vytvořit dutina (poz. 3). Silikonová spára nemůže tuto dutinu (mezeru) dostatečně utěsnit. Zpět vytékající odpadní voda by tak mohla vniknout do mezery a způsobit poškození vlhkostí.

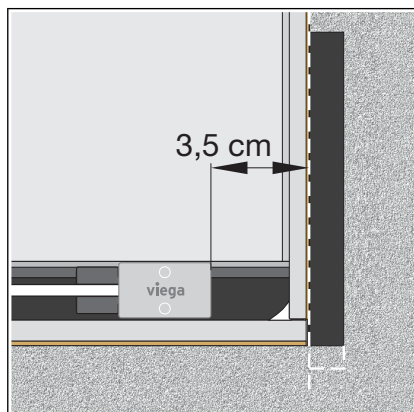
- Uzavřete mezeru v rohové oblasti vhodným plnivem.

Položení obkládaček

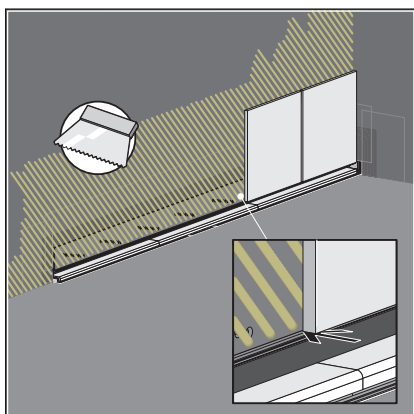


Výška obkladu (lepidlo na dlažbu + dlažba)

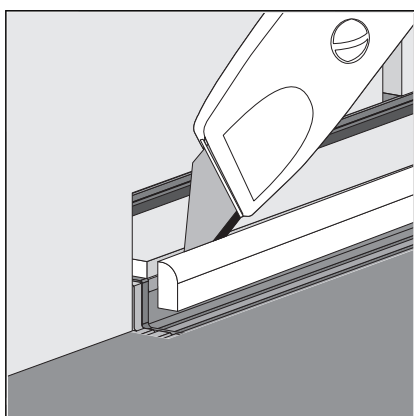
- minimálně 10 mm
- maximálně 28 mm



Pokud má být můstkový rošt umístěn uprostřed, musí se na obou stranách zohlednit rozměr vnější hrany ukončovacího kusu k vnější hraně krycích destiček, viz též ↪ *Kapitola 2.3.1 „Varianty montáže“ na straně 8.*



- Naneste lepidlo na dlažbu.
 - Položte obkládačky.
- Dávejte pozor, aby dlažba přilehla k ukončovací liště.



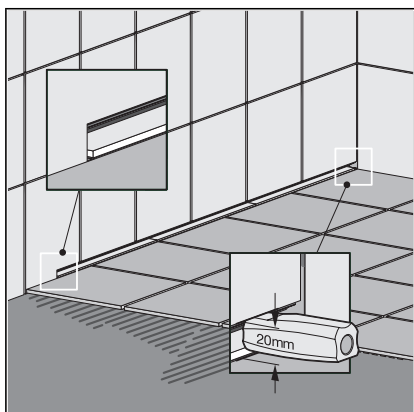
- Odstraňte přední hranu ochranné vložky.

Položení dlaždic



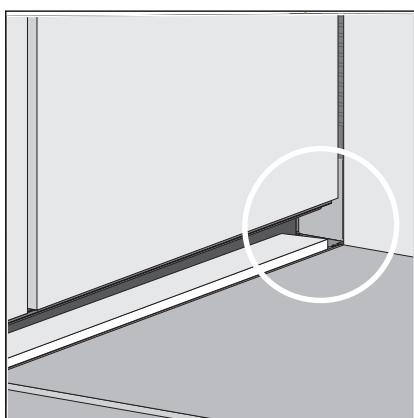
Výška obkladu (lepidlo na dlažbu + dlažba)

- *minimálně 8 mm*
- *maximálně 28 mm*



Informace! Mezera pro můstkový rošt musí činit přesně 20 mm. Mezeru můžete určit pomocí nářadí pro ochranu a kontrolu dlaždic.

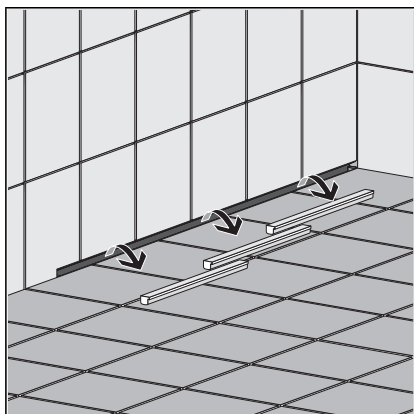
► Položte dlaždice.



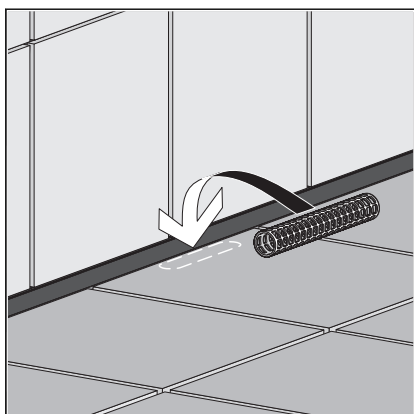
► Uzavřete mezeru v rohové oblasti vhodným plnivem.

3.2.9 Nasazení sítka

Volitelně se může nasadit sítko. Při použití sítka se sníží odtokový výkon na jeden odtok o 0,05 l/s.



► Odstraňte ochrannou vložku.

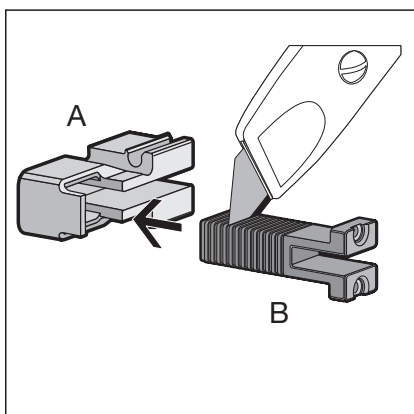


► Nasadte sítko nad odtok do mezery ve žlábků.

Nakonec se musí namontovat můstkový rošt.

3.2.10 Montáž můstkového roštu

Pokyny k držákům a podpěrám můstkového roštu



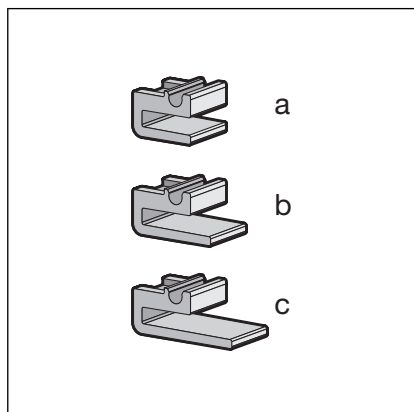
Držák můstkového roštu

Držáky můstkového roštu jsou dvojdílné.

Jeden díl (A) se zastrčí do ukončovacích lišty a může se na ní posouvat. Druhý díl (B) se zasune do dílu A. Pro správnou vzdálenost od stěny se tento díl může zkrátit.

Na každou vnější hranu ukončovacích lišty se namontuje vždy jedna dvojice držáků můstkového roštu.

Obr. 23: dvojice držáků můstkového roštu



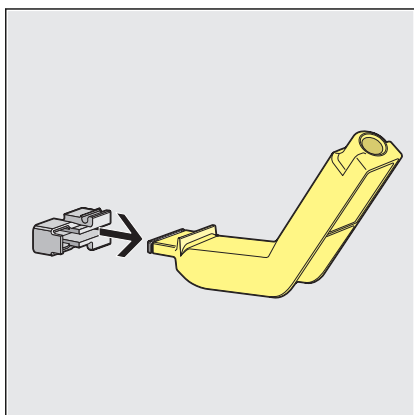
Podpěry roštu

Podpěry roštu podepírají můstkový rošt po celé délce ukončovací lišty.

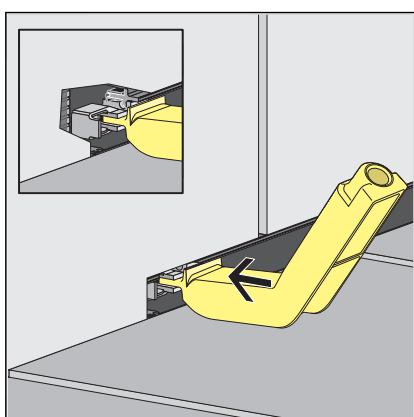
Podpěry roštu jsou k dispozici ve třech šířkách, hodí se tak k různým silám dlažby (lepidlo na dlažbu + dlažba).

Obr. 24: podpěry roštu ve třech velikostech

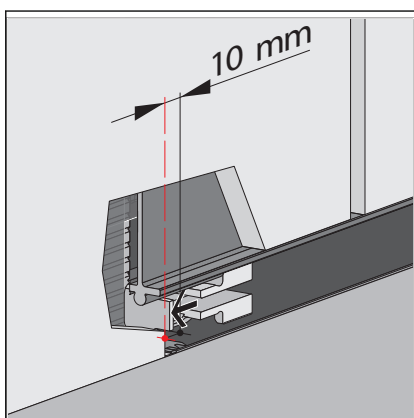
Montážní kroky



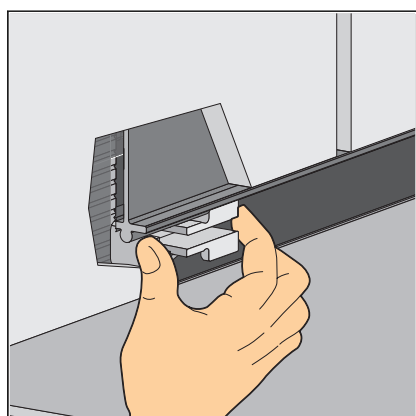
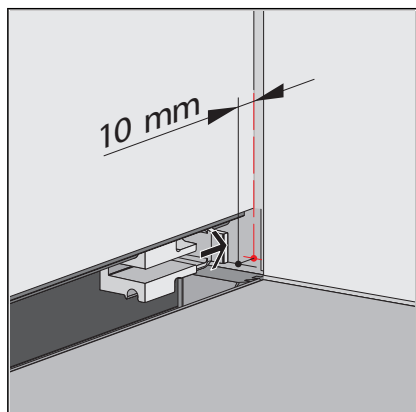
- Nasuňte držák můstkového roštu (díl A) na montážní nářadí.



- Namontujte držák můstkového roštu na ukončovací lištu.

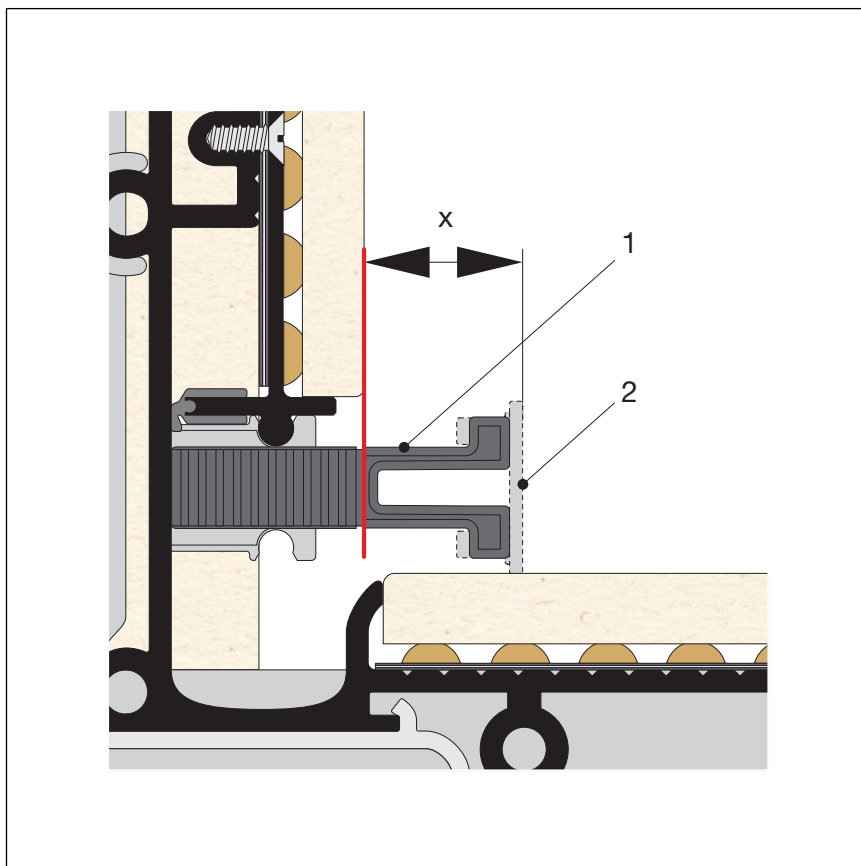


- Na obou stranách sprchového žlábků posuňte držák můstkového roštu do vzdálenosti 10 mm od dlažby.



- Zkontrolujte správné usazení držáku můstkového roštu.

Nyní musíte nejprve změřit rozměr dílu B držáku můstkového roštu.

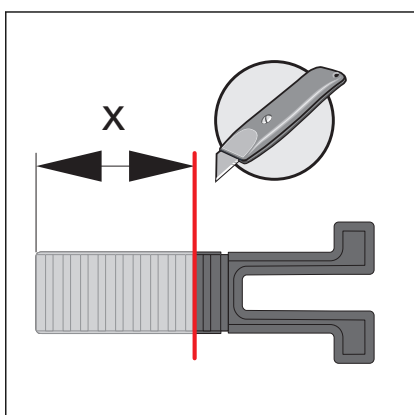


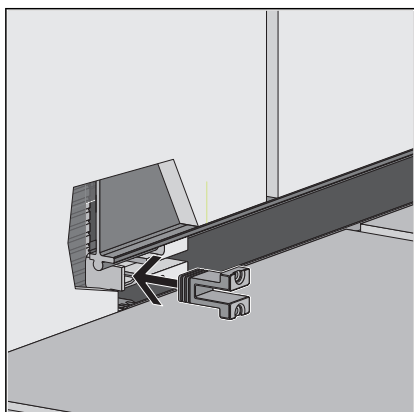
Obr. 25: změření rozměru držáku můstkového roštu

- 1 držák můstkového roštu díl B
- 2 krycí destičky
- x potřebný rozměr

Potřebný rozměr x se změří od vnější hrany obložení stěny k vnější hraně krycí destičky.

► Zkraťte díl B držáku můstkového roštu o změřený rozměr x .

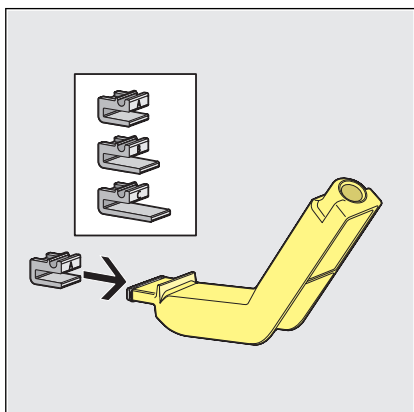




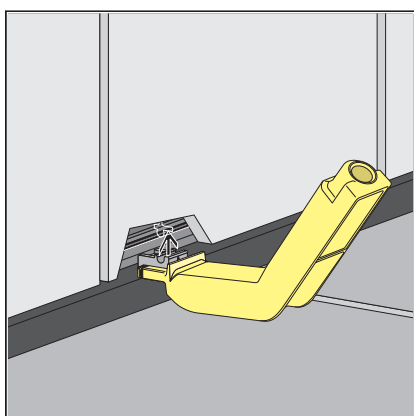
- Zasuňte díl B držáku můstkového roštu do dílu A držáku můstkového roštu.

- Změřte potřebnou výšku podpěr roštu.

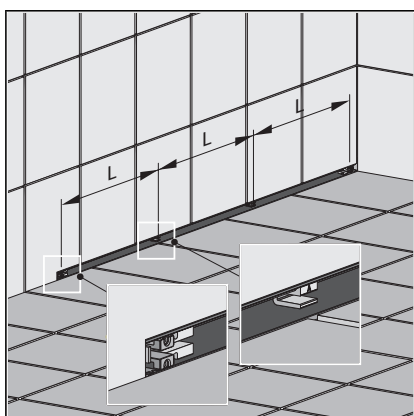
Výška obkladu (dlažba + lepidlo na dlažbu) v mm	Potřebná podpora roštu "a"	Potřebná podpora roštu "b"	Potřebná podpora roštu "c"
10			
13			
14			
15			
16			
17			
18			
19			
20			
21			
22			
23			
24			
25			
26			
27			
28			



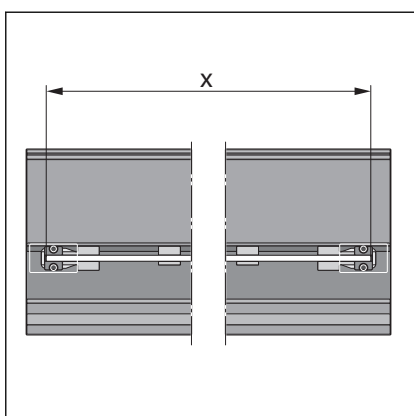
- Nasadte podpěru roštu na montážní nářadí.



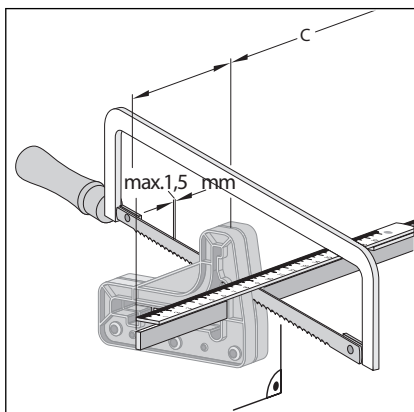
- Namontujte podpěry roštu na ukončovací lišty.
- Zkontrolujte správné usazení podpěr roštu.



- Připevněte podpěry roštu k ukončovací liště.
Rozdělte podpěry roštu tak, aby v každé třetině ukončovací lišty byla připevněná jedna podpěra.

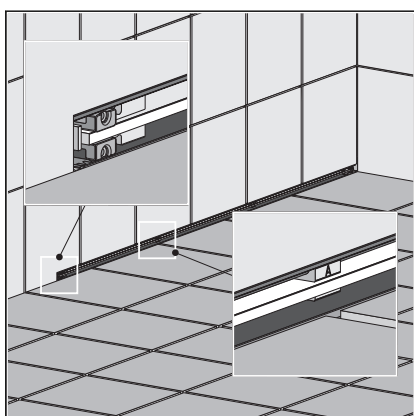


- Změřte délku můstkového roštu.

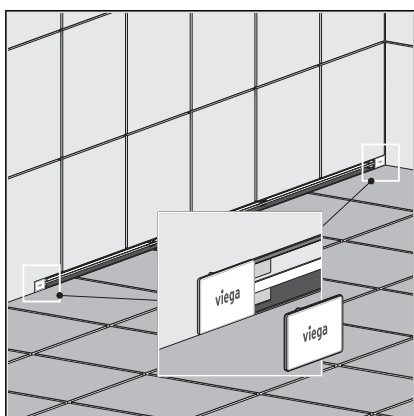


- V případě potřeby ruční pilkou zkratíte mřížkový rošt a odstraňte z něj otřepy.

Pro zkrácení nepoužívejte řezací kotouč resp. úhlovou brusku.



- Nasadte mřížkový rošt.



- Přitlačte krytky.

3.3 Péče

3.3.1 Pokyny k ošetřování

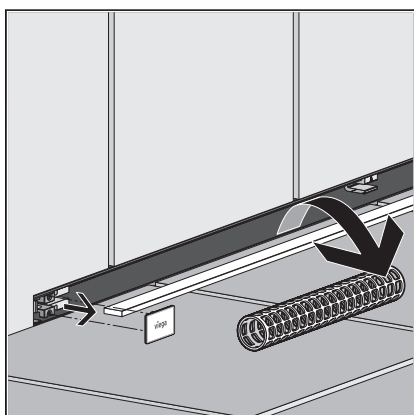
Pro pravidelnou péči a zábranu vápenných skvrn na roštu a rámu použijte běžné mýdlo nebo jemný čisticí prostředek. Nepoužívejte abrazivní prostředek nebo drsné předměty.

Hrubé nečistoty, i v oblasti odtokového tělesa a zápachového uzávěru, lze odstranit běžným čisticím prostředkem pro domácnost. Po předepsané době působení velmi důkladně čisticí prostředek opláchněte čistou vodou. Na komponentách nesmí zůstat žádné jeho zbytky.

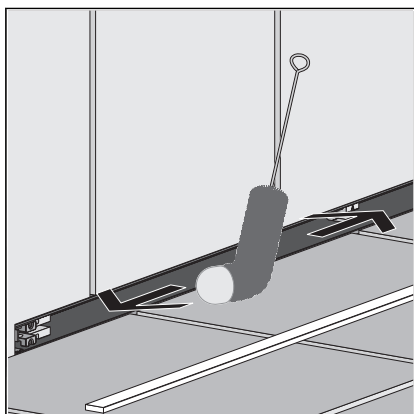
3.3.2 Čištění

Pro čištění Viega doporučuje použít jemný čisticí prostředek, hadr a čisticí štětku.

Čištění základního tělesa

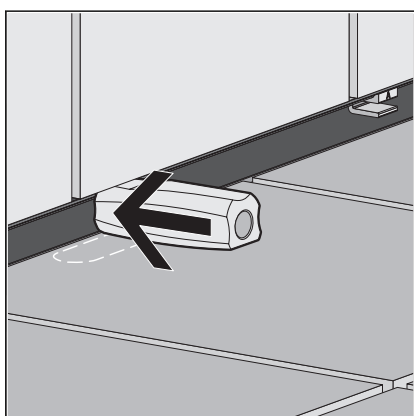


- Vyměňte krytky, sítko a můstkový rošt.



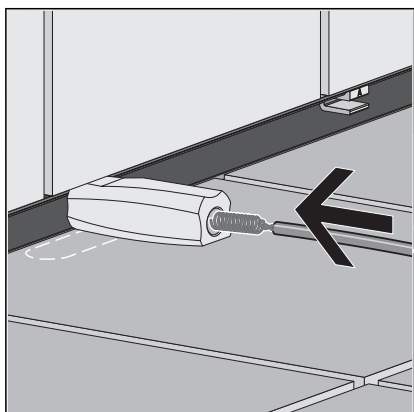
- Vyčistěte základní těleso přiloženým kartáčem.

Čištění zápachového uzávěru



OZNÁMENÍ! Při čištění může dojít k poškození! Pro ochranu sprchového žlábků a dlažby použijte přiložené nářadí pro ochranu a kontrolu dlaždic.

- Nasadte nářadí pro ochranu a kontrolu dlaždic do oblasti odtoku.



- Zaveďte vhodné čisticí nářadí.
- Vyčistěte zápachový uzávěr.

- Nasadte zpět sítko a můstkový rošt.
- Přitlačte zpět krytky.

3.4 Likvidace

Výrobek a obaly roztřídte podle příslušných skupin materiálů (např. papír, kovy, plasty nebo neželezné kovy) a zlikvidujte podle platných národních zákonů.