

Návod k použití

Set můstkového roštu Advantix Vario



pro uzavírací koncovou tvarovku Advantix Vario model 4965.16,
4966.16, spojovací kus Advantix Vario 90° model 4966.14,
4965.14

Model
4965.63

Rok výroby (od)
07/2013

viega

Obsah

1	O tomto návodu k použití	3
	1.1 Cílové skupiny	3
	1.2 Poznámka k této jazykové verzi	3
	1.3 Současně platné dokumenty	3
2	Informace o výrobku	4
	2.1 Normy a pravidla	4
	2.2 Popis výrobku	4
	2.2.1 Přehled	5
3	Manipulace	6
	3.1 Montáž	6
	3.2 Likvidace	7

1 O tomto návodu k použití

Pro tento dokument platí ochranná práva, další informace naleznete na viega.com/legal.

1.1 Cílové skupiny

Informace v tomto návodu jsou určeny následujícím skupinám osob:

- odborníkům na sanitu a topné systémy, resp. vyškolenému odbornému personálu
- obkladačům

Nepřípustná je montáž, instalace a případná údržba tohoto výrobku osobami, které nemají výše uvedené vzdělání resp. kvalifikaci. Toto omezení neplatí pro možné pokyny k obsluze.

Montáž výrobků Viega se musí provádět při dodržování všeobecně uznávaných technických pravidel a návodů k použití Viega.

1.2 Poznámka k této jazykové verzi

Tento návod k použití obsahuje důležité informace k výrobku resp. výběru systému, jeho montáži a uvedení do provozu, stejně jako k jeho řádnému používání a případným opatřením pro údržbu. Tyto informace k výrobkům, jejich vlastnostem a aplikačním technikám jsou založeny na aktuálně platných normách v Evropě (např. EN) anebo v Německu (např. DIN/DVGW).

Některé pasáže v textu mohou odkazovat na technické předpisy v Evropě/Německu. Tyto předpisy by měly platit jako doporučení pro jiné země, ve kterých nejsou k dispozici příslušné národní požadavky. Příslušné národní zákony, standardy, předpisy, normy a jiné technické předpisy mají přednost před německými/evropskými směrnicemi v tomto návodu: Zde uvedené informace jsou pro jiné země a oblasti nezávazné a jak již bylo řečeno, je třeba je považovat za pomůcku.

1.3 Současně platné dokumenty

Předkládaný návod v hrubých krocích popisuje montáž sady příslušenství pro sprchový žlábek Advantix Vario.



Při montáži sady příslušenství se nezbytně musí dodržovat také návod k použití sprchového žlábků Advantix Vario.

2 Informace o výrobku

2.1 Normy a pravidla

Následující normy a pravidla platí v Německu resp. v Evropě. Národní legislativu najdete na webových stránkách příslušné země na viega.cz/normy.

pravidla z oddílu: utěsnění

Rozsah platnosti / upozornění	Pravidla platná v Německu
Třída namáhání podkladu a vhodná spojená izolace	ZDB-Merkblatt 8/2012
Třída namáhání podkladu a vhodná spojená izolace	Leitfaden zur Abdichtung im Verbund (AIV)
Přípustné spojené izolace se stavebně právními doklady o použitelnosti pro třídy namáhání A a AO	ETAG 022 T1
Přípustné spojené izolace se stavebně právními doklady o použitelnosti pro třídy namáhání A, B a C	DIBt-Bauregelliste A, Teil 2 des DIBt und Prüfgrundsätze für Abdichtungen im Verbund (PG AIV-F)
Přípustné spojené izolace	EN 14891

pravidla z oddílu: média

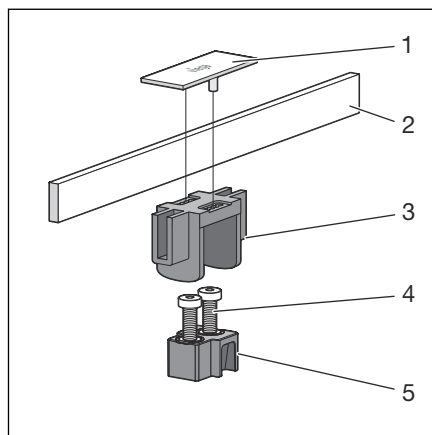
Rozsah platnosti / upozornění	Pravidla platná v Německu
Běžná odpadní voda z domácnosti	DIN 1986-3

2.2 Popis výrobku

Set můstkového roštu se smí montovat jen do sprchového žlábků Viega Advantix Vario model 4965.10.

Model	4965.63
Artikl	711 863
Popis	Set můstkového roštu Advantix Vario, kompletní příslušenství s krytkou

2.2.1 Přehled

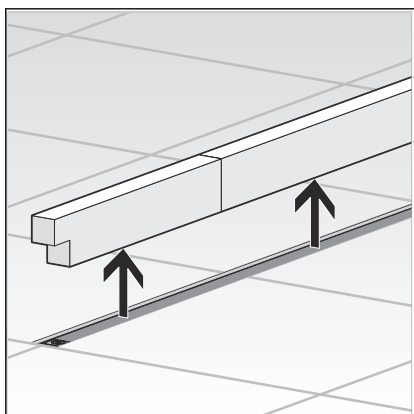


Obr. 1: obsah dodávky

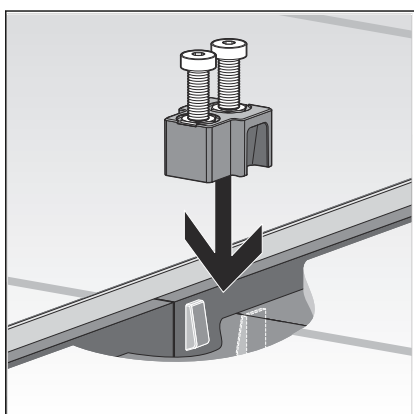
- 1 - krycí víčko
- 2 - můstkový rošt
- 3 - držák můstkového roštu
- 4 - šrouby
- 5 - spojovací vložka

3 Manipulace

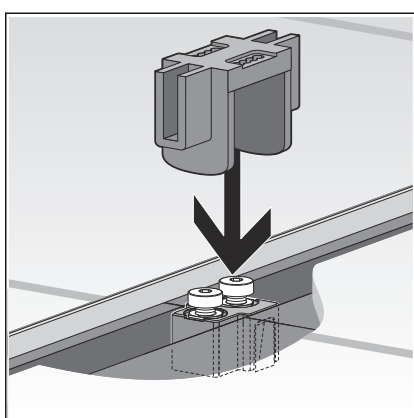
3.1 Montáž



► Odstraňte ochrannou vložku.



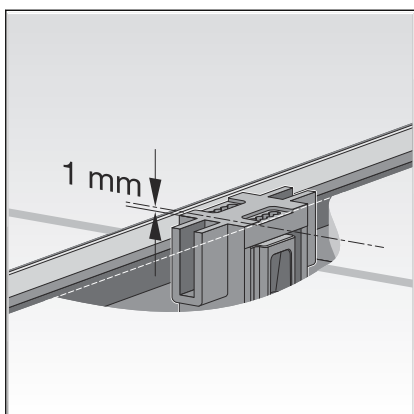
► Nasadte spojovací vložku se šrouby.



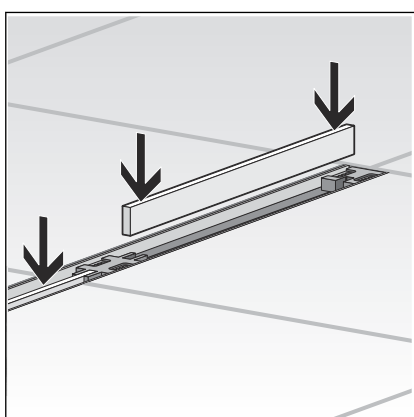
► Na šroub položte držák můstkového roštu a nastavte jej do výšky dlažby.

Maximální výška můstkového roštu je 20 mm nad přírubou.

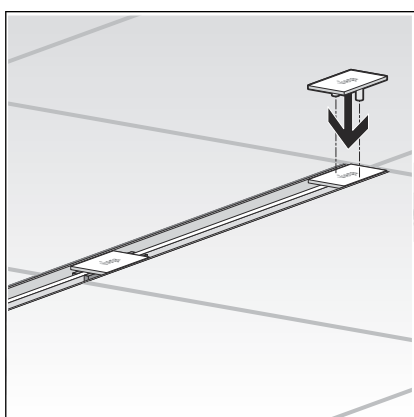
Při použití sady pro přírodní kámen je maximální výška můstkového roštu 30 mm nad přírubou.



- Horní hrana držáku můstkového roštu musí být cca 1 mm pod horní hranou dlažby.



- Nasadte můstkové rošty.



- Přitlačte krytku.
Krytky lze posunout až o 5,6 mm.

3.2 Likvidace

Výrobek a obaly roztřídte podle příslušných skupin materiálů (např. papír, kovy, plasty nebo neželezné kovy) a zlikvidujte podle platných národních zákonů.



Viega s.r.o.
info@viega.cz
viega.cz

CZ • 2022-08 • VPN170348

