

Návod k použití

Zápachový uzávěr Advantix



pro sprchový žlábek Advantix, pro instalační výšku od 40 mm,
svislý odtok

Model
4982.94

Rok výroby (od)
04/2016

viega

Obsah

1	O tomto návodu k použití	3
1.1	Cílové skupiny	3
1.2	Označení pokynů	3
1.3	Poznámka k této jazykové verzi	4
2	Informace o výrobku	5
2.1	Normy a pravidla	5
2.2	Certifikace	6
2.3	Použití v souladu se stanovením výrobce	6
2.3.1	Oblasti použití	6
2.3.2	Média	7
2.3.3	Odtokový výkon	7
2.4	Popis výrobku	8
2.4.1	Přehled	8
2.4.2	Technické údaje	8
3	Manipulace	9
3.1	Informace k montáži	9
3.1.1	Důležitá upozornění	9
3.1.2	Montážní rozměry	9
3.2	Montáž	10
3.2.1	Montáž zápachového uzávěru	10
3.3	Likvidace	14

1 O tomto návodu k použití

Pro tento dokument platí ochranná práva, další informace naleznete na viega.com/legal.

1.1 Cílové skupiny

Informace v tomto návodu jsou určeny následujícím skupinám osob:

- odborníkům na sanitární zařízení a topné systémy resp. vyškolenému odbornému personálu

Nepřípustná je montáž, instalace a případná údržba tohoto výrobku osobami, které nemají výše uvedené vzdělání resp. kvalifikaci. Toto omezení neplatí pro možné pokyny k obsluze.

Montáž výrobků Viega se musí provádět za předpokladu dodržování všeobecně uznávaných technických pravidel a návodů k použití Viega.

1.2 Označení pokynů

Výstražné a informační texty jsou odsazeny od ostatního textu a jsou speciálně označeny příslušnými piktogramy.



NEBEZPEČÍ!

Varuje před možnými, život ohrožujícími zraněními.



VAROVÁNÍ!

Varuje před možnými vážnými zraněními.



UPOZORNĚNÍ!

Varuje před možnými zraněními.



OZNÁMENÍ!

Varuje před možnými věcnými škodami.



Dodatečné informace a tipy.

1.3 Poznámka k této jazykové verzi

Tento návod k použití obsahuje důležité informace k výrobku resp. výběru systému, jeho montáži a uvedení do provozu, stejně jako k jeho řádnému užívání a případným opatřením pro údržbu. Tyto informace k výrobkům, jejich vlastnostem a aplikačním technikám jsou založeny na aktuálně platných normách v Evropě (např. EN) anebo v Německu (např. DIN/DVGW).

Některé pasáže v textu mohou odkazovat na technické předpisy v Evropě/Německu. Tyto předpisy platí jako doporučení pro jiné země, ve kterých nejsou k dispozici příslušné národní požadavky. Příslušné národní zákony, standardy, předpisy, normy a jiné technické předpisy mají přednost před německými/evropskými směnicemi v tomto návodu: Zde uvedené informace jsou pro jiné země a oblasti nezávazné a jak již bylo řečeno, je třeba je považovat za pomůcku.

2 Informace o výrobku

2.1 Normy a pravidla



Následující normy a pravidla platí v Německu resp. v Evropě. Národní legislativu najdete na webových stránkách příslušné země na viega.cz/normy.

Pravidla z oddílu: média

Rozsah platnosti / upozornění	Pravidla platná v Německu
Běžná odpadní voda z domácnosti	DIN 1986-3

2.2 Certifikace

Údaje podle DIN EN 1253, tabulka 7

Výrobce	Viega GmbH & Co.KG
Značka výrobce	
Značka shody	
Adresa	Viega GmbH & Co.KG Viega Platz 1 57439 Attendorn Německo
Příslušná norma	DIN EN 1253-1
Zátěžová třída	K3
DN	50
Třída výrobků z hlediska teplotního chování	A
Specifické odtokové chování	≥ 0,4 l/s

2.3 Použití v souladu se stanovením výrobce

2.3.1 Oblasti použití

Zápachový uzávěr Advantix je určen pro použití v základním tělese sprchových žlábků Viega Advantix model 4982.10 a model 4982.20.

Odtok je dimenzován pro malé až střední množství vody, které se vyskytuje např. v soukromé bytové výstavbě.

Technické informace viz ↗ *Kapitola 2.4.2 „Technické údaje“ na straně 8.*

Odtok je určen pro svislé připojení k odtokové trubce.

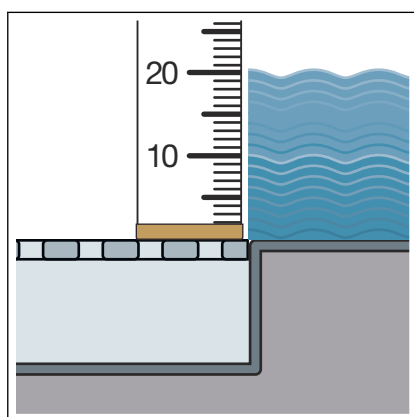
2.3.2 Média

Odtok je v dlouhodobém provozu určen pro odvádění běžné odpadní vody z domácnosti, viz ↗ „Pravidla z oddílu: média“ na straně 5.

- Teplota odpadní vody smí krátkodobě činit až 95 °C. Při dlouhodobém provozu musí být teplota podstatně nižší.
- Hodnota pH musí být vyšší než 4 a nižší než 10.

Není přípustné odvádění odpadní vody, která by mohla poškodit materiály výrobku.

2.3.3 Odtokový výkon

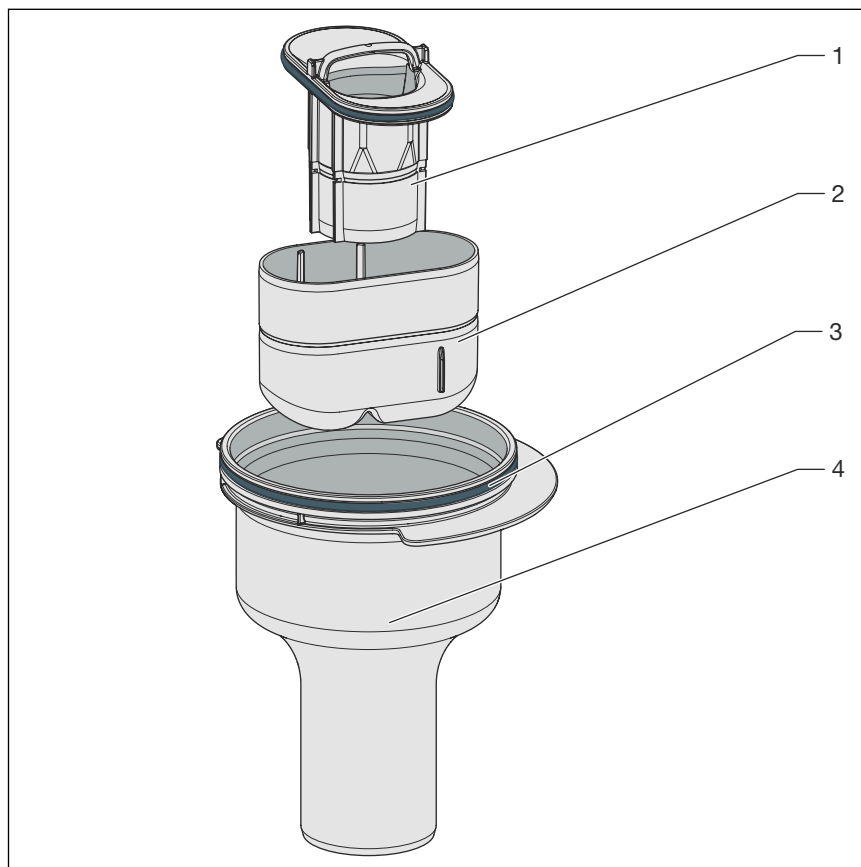


Odtokový výkon při výšce vodní hladiny 10 mm nad roštem činí 0,9 l/s.

Odtokový výkon při výšce vodní hladiny 20 mm nad roštem činí 1,1 l/s.

2.4 Popis výrobku

2.4.1 Přehled



- 1 ponorná trubka zápachového uzávěru
- 2 nástavec zápachového uzávěru
- 3 těsnicí prvek
- 4 skříň

2.4.2 Technické údaje

Jmenovitá světlost [DN] (odtokové hrdlo)	DN50
Odtokový výkon	↪ Kapitola 2.3.3 „Odtokový výkon“ na straně 7
Rozměry a montážní výška	↪ Kapitola 3.1.2 „Montážní rozměry“ na straně 9
Výška vodní uzávěry	50 mm
Třída zatížení	K = 300 kg

3 Manipulace

3.1 Informace k montáži

3.1.1 Důležitá upozornění



Při montáži dodržujte návod k použití základního tělesa.

Před montáží:

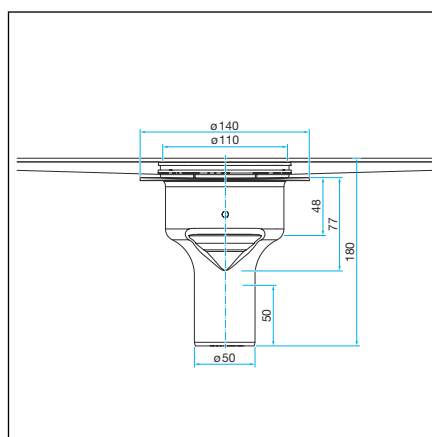
- zkontrolujte, zda odtokový výkon odtoku postačuje pro vyskytující se množství vody ↪ *Kapitola 2.3.3 „Odtokový výkon“ na straně 7*
- zkontrolujte, zda se montážní výška odtoku hodí k výšce plánované konstrukce podlahy
- ujistěte se, že potřebné připojovací potrubí bylo instalováno s potřebným sklonem k plánovanému místu montáže

Během montáže:

- dodržujte montážní rozměry

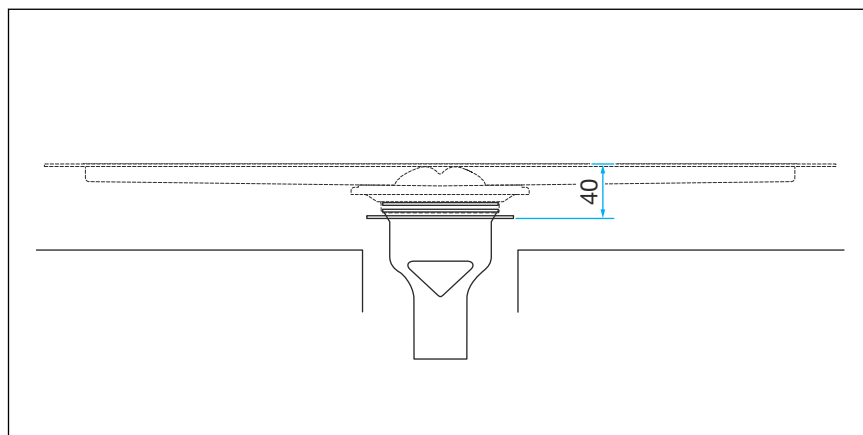
3.1.2 Montážní rozměry

Rozměrový výkres



Obr. 1: Rozměrový výkres pro model 4982.94

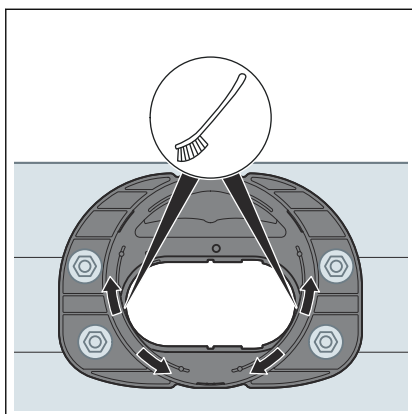
Montážní výška



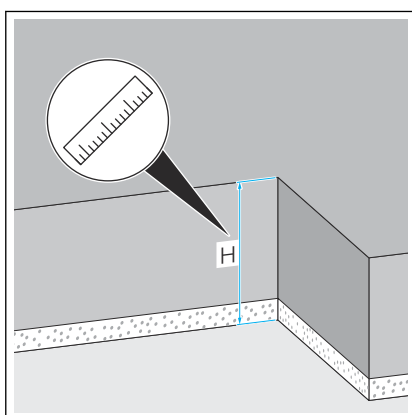
Obr. 2: Montážní výška pro model 4982.94

3.2 Montáž

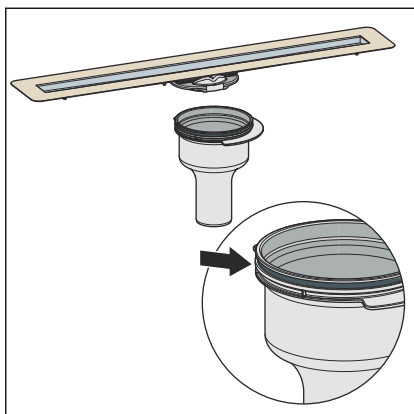
3.2.1 Montáž zápachového uzávěru



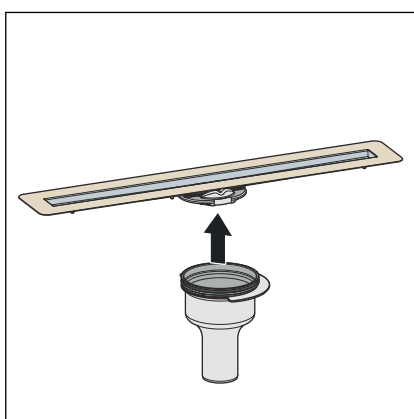
- Zkontrolujte spojovací prvek ohledně znečištění a případně ho vyčistěte.



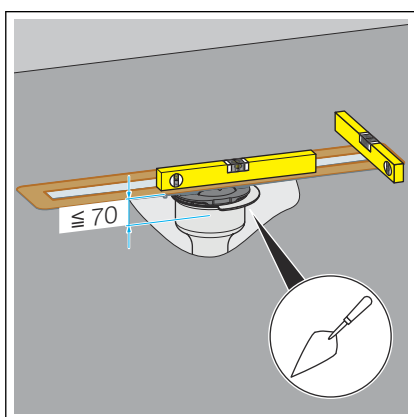
- Změřte instalační výšku.



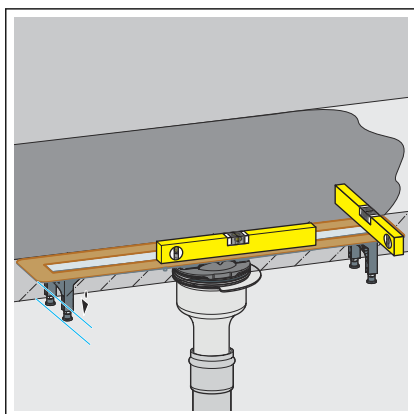
- Namontujte O-kroužek.
Dbejte na správné usazení O-kroužku.



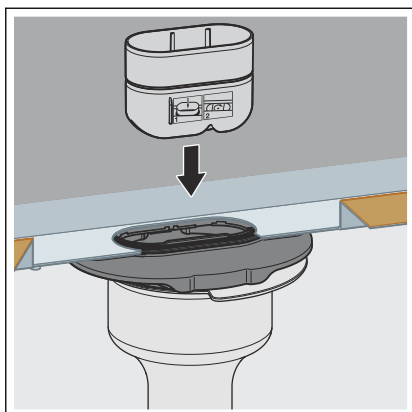
- Zatlačte odtok do spojovacího prvku tak, aby zapadl.



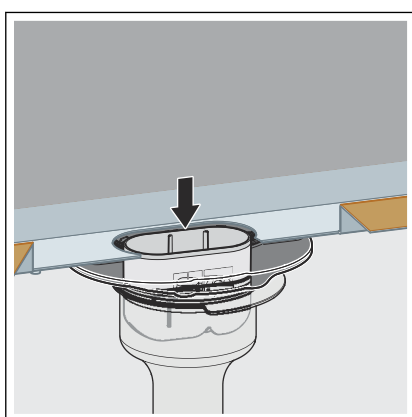
- U montážních výšek do 70 mm vyrovnejte základní těleso ve vrstvě malty.



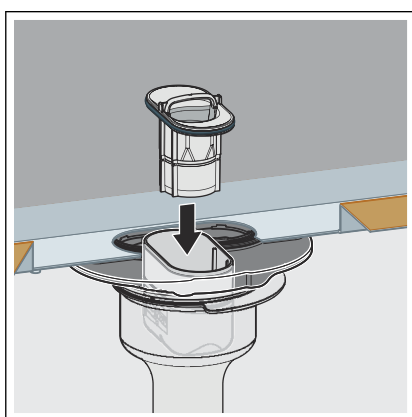
- Nastavte základní těleso k horní hraně potěru.
- Vyrovnejte do vodorovné polohy ve všech směrech.
- Připojte odtok DN 50 k odpadnímu potrubí.



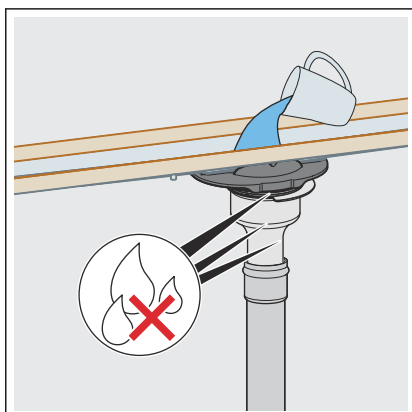
- Nasadte nástavec zápachového uzávěru.



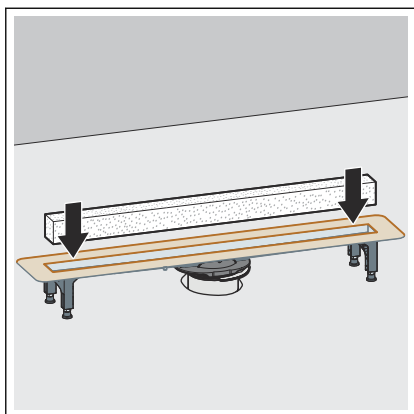
- Zápachový uzávěr v namontovaném stavu.
- Otočte zápachový uzávěr o 90° doprava.



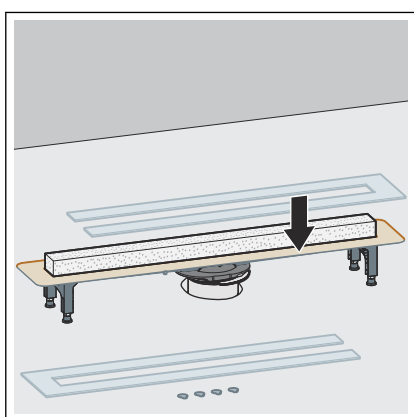
- Namontujte a namažte O-kroužek.
- Nasadte ponornou trubku zápachového uzávěru.
 - Nástavec zápachového uzávěru je usazený.



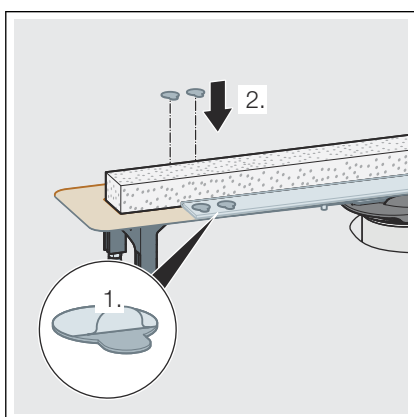
- Zkontrolujte těsnost základního tělesa včetně odtoku a přípojovacího potrubí.



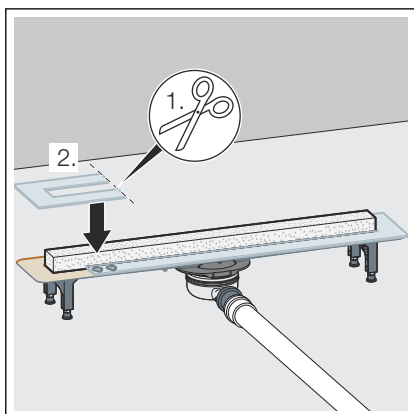
► Vsadte blok tvrdé pěny.



► Namontujte první díl stavební ochrany.

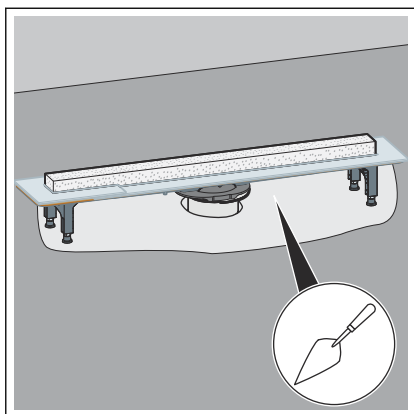


► Odstraňte spodní ochrannou fólii a nalepte lepicí body.



► Případně zkraťte druhý díl stavební ochrany a namontujte ji.

► Odstraňte horní ochrannou fólii z lepicího bodu.



- Celou plochu sprchového žlábků včetně odtoku podezděte potěrem až k horní hraně příruby.

3.3 Likvidace

Výrobek a obaly roztřídte podle příslušných skupin materiálů (např. papír, kovy, plasty nebo neželezné kovy) a zlikvidujte podle platných národních zákonů.



Viega s.r.o.
info@viega.cz
viega.cz

CZ • 2024-02 • VPN230300

