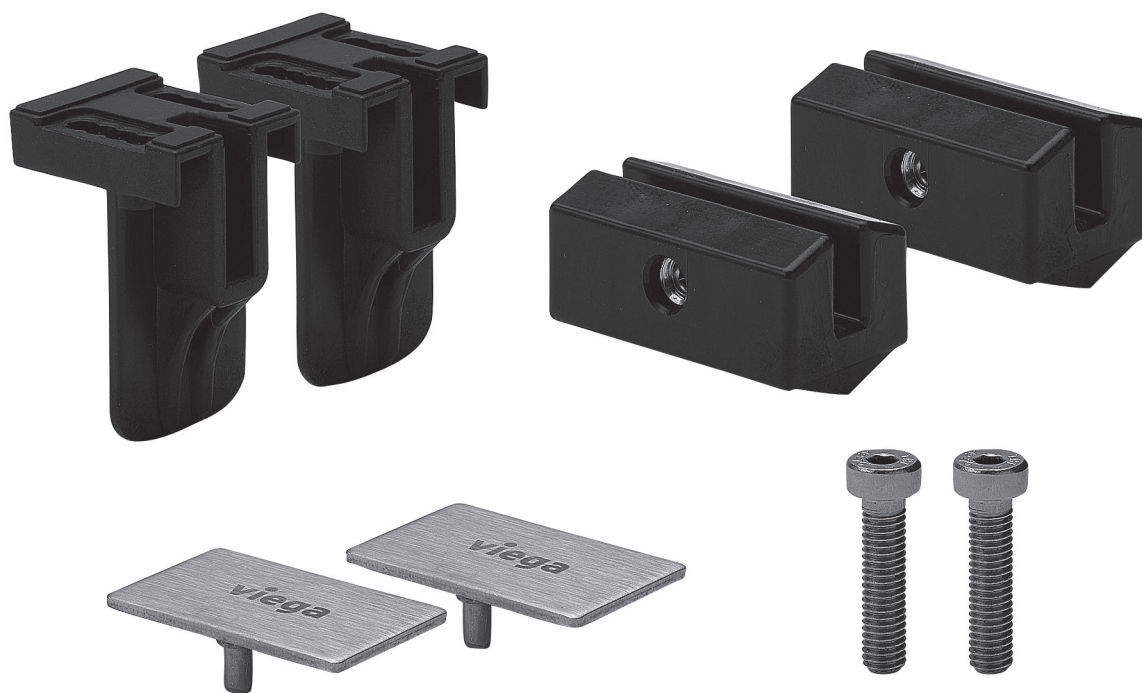


Návod k použití

Sada příslušenství Advantix Vario



vhodná pro můstkový rošt Advantix Vario model 4965.30,
4965.31, 4965.32, 4965.33

Model
4965.86

Rok výroby (od)
08/2011

viega

Obsah

1	O tomto návodu k použití	3
	1.1 Cílové skupiny	3
	1.2 Poznámka k této jazykové verzi	3
	1.3 Současně platné dokumenty	3
2	Informace o výrobku	4
	2.1 Normy a pravidla	4
	2.2 Popis výrobku	4
	2.2.1 Přehled	5
3	Manipulace	6
	3.1 Montáž	6
	3.2 Likvidace	8

1 O tomto návodu k použití

Pro tento dokument platí ochranná práva, další informace naleznete na viega.com/legal.

1.1 Cílové skupiny

Informace v tomto návodu jsou určeny následujícím skupinám osob:

- odborníkům na sanitu a topné systémy, resp. vyškolenému odbornému personálu
- obkladačům

Nepřípustná je montáž, instalace a případná údržba tohoto výrobku osobami, které nemají výše uvedené vzdělání resp. kvalifikaci. Toto omezení neplatí pro možné pokyny k obsluze.

Montáž výrobků Viega se musí provádět při dodržování všeobecně uznávaných technických pravidel a návodů k použití Viega.

1.2 Poznámka k této jazykové verzi

Tento návod k použití obsahuje důležité informace k výrobku resp. výběru systému, jeho montáži a uvedení do provozu, stejně jako k jeho řádnému používání a případným opatřením pro údržbu. Tyto informace k výrobkům, jejich vlastnostem a aplikačním technikám jsou založeny na aktuálně platných normách v Evropě (např. EN) anebo v Německu (např. DIN/DVGW).

Některé pasáže v textu mohou odkazovat na technické předpisy v Evropě/Německu. Tyto předpisy by měly platit jako doporučení pro jiné země, ve kterých nejsou k dispozici příslušné národní požadavky. Příslušné národní zákony, standardy, předpisy, normy a jiné technické předpisy mají přednost před německými/evropskými směrnicemi v tomto návodu: Zde uvedené informace jsou pro jiné země a oblasti nezávazné a jak již bylo řečeno, je třeba je považovat za pomůcku.

1.3 Současně platné dokumenty

Předkládaný návod v hrubých krocích popisuje montáž sady příslušenství pro sprchový žlábek Advantix Vario.



Při montáži sady příslušenství se nezbytně musí dodržovat také návod k použití sprchového žlábků Advantix Vario.

2 Informace o výrobku

2.1 Normy a pravidla

Následující normy a pravidla platí v Německu resp. v Evropě. Národní legislativu najdete na webových stránkách příslušné země na viega.cz/normy.

pravidla z oddílu: utěsnění

Rozsah platnosti / upozornění	Pravidla platná v Německu
Třída namáhání podkladu a vhodná spojená izolace	ZDB-Merkblatt 8/2012
Třída namáhání podkladu a vhodná spojená izolace	Leitfaden zur Abdichtung im Verbund (AIV)
Přípustné spojené izolace se stavebně právními doklady o použitelnosti pro třídy namáhání A a AO	ETAG 022 T1
Přípustné spojené izolace se stavebně právními doklady o použitelnosti pro třídy namáhání A, B a C	DIBt-Bauregelliste A, Teil 2 des DIBt und Prüfgrundsätze für Abdichtungen im Verbund (PG AIV-F)
Přípustné spojené izolace	EN 14891

pravidla z oddílu: média

Rozsah platnosti / upozornění	Pravidla platná v Německu
Běžná odpadní voda z domácnosti	DIN 1986-3

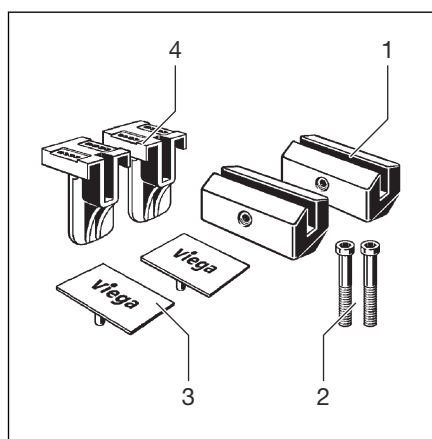
2.2 Popis výrobku

Sada příslušenství můstkového roštu se smí montovat jen do sprchového žlábků Viega Advantix Vario model 4965.10.

	Popis	
Model	4965.86	Sada příslušenství můstkového roštu Advantix, kompletní sada pro použití zkrácených roštů, s krytkami
Artikl	686 383	matné provedení

	Popis
689 728	lesklé provedení
713 072	černé provedení
713 089	bílé provedení

2.2.1 Přehled

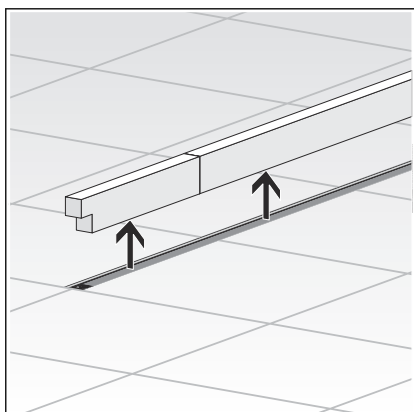


Obr. 1: obsah dodávky

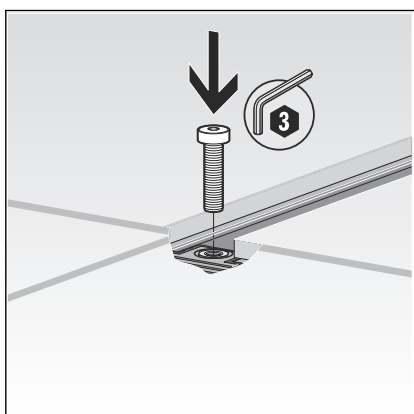
- 1 - podpěry roštu
- 2 - šrouby
- 3 - krytky
- 4 - držák mřížkového roštu

3 Manipulace

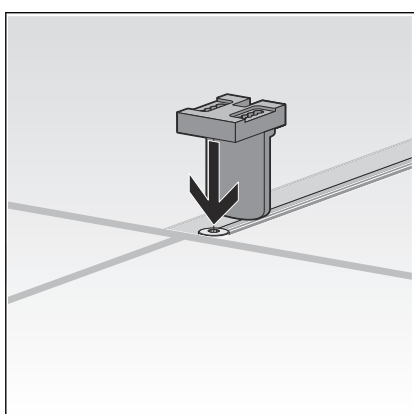
3.1 Montáž



► Odstraňte ochrannou vložku.



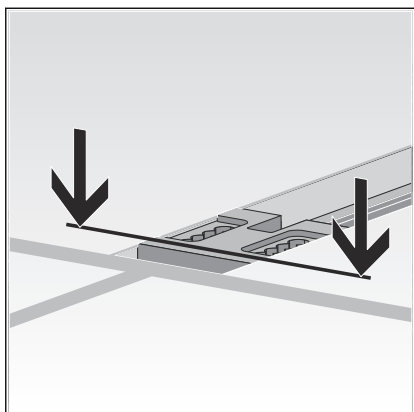
► Nasadte šroub.



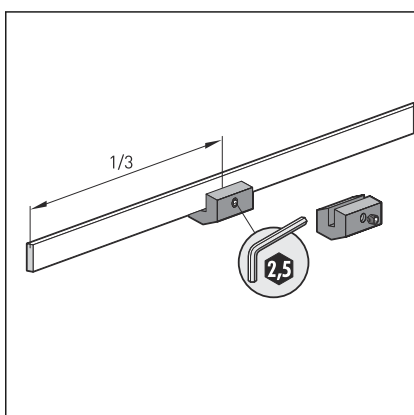
► Na šroub položte držák můstkového roštu a nastavte jej do výšky dlažby.

Maximální výška můstkového roštu je 20 mm nad přírubou.

Při použití sady pro přírodní kámen je maximální výška můstkového roštu 30 mm nad přírubou.

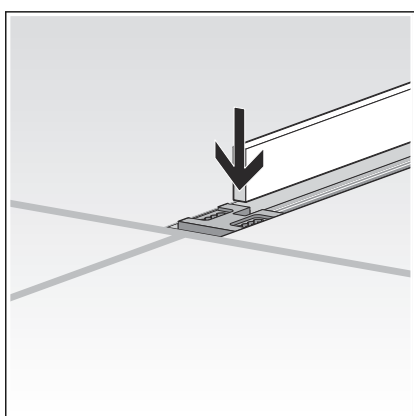


Horní hrana držáku můstkového roštu musí být cca 1 mm pod horní hranou dlažby.

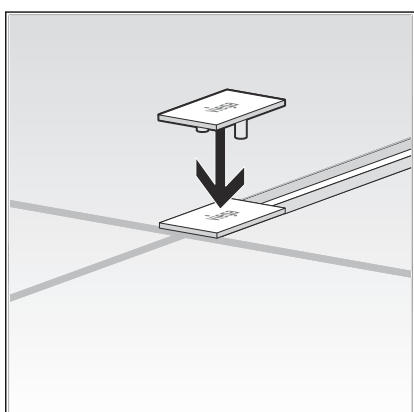


► Připevňte na můstkový rošt podpěry roštu.

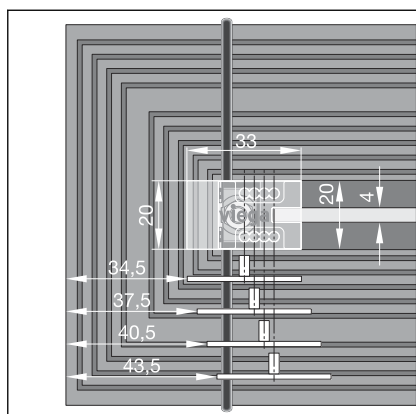
Rozdělte podpěry roštu tak, aby v každé třetině můstkového roštu byla připevněná jedna podpěra.



► Nasadte můstkový rošt.



► Nasadte krytky.



Krytky lze posunout až o 9 mm (viz obr.).

3.2 Likvidace

Výrobek a obaly roztřídte podle příslušných skupin materiálů (např. papír, kovy, plasty nebo neželezné kovy) a zlikvidujte podle platných národních zákonů.



Viega s.r.o.
info@viega.cz
viega.cz

CZ • 2022-08 • VPN170352

