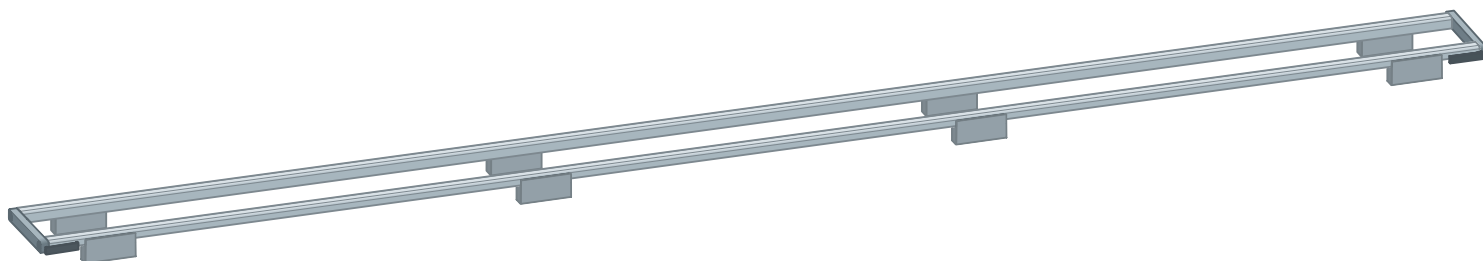


Návod k použití

Montážní rám sprchového žlábků Advantix



Pro montáž se sprchovým žlábkem Advantix

Model
4982.30

viega

Obsah

| | | |
|----------|---------------------------------|----------|
| 1 | O tomto návodu k použití | 3 |
| 1.1 | Cílové skupiny | 3 |
| 1.2 | Označení pokynů | 3 |
| 1.3 | Poznámka k této jazykové verzi | 4 |
| 2 | Informace o výrobku | 5 |
| 2.1 | Normy a pravidla | 5 |
| 2.2 | Popis výrobku | 5 |
| 2.2.1 | Přehled komponent | 6 |
| 3 | Manipulace | 7 |
| 3.1 | Informace k montáži | 7 |
| 3.1.1 | Důležitá upozornění | 7 |
| 3.1.2 | Montážní rozměry | 8 |
| 3.2 | Montáž | 9 |
| 3.3 | Likvidace | 11 |

1 O tomto návodu k použití

Pro tento dokument platí ochranná práva, další informace naleznete na viega.com/legal.

1.1 Cílové skupiny

Informace v tomto návodu jsou určeny následujícím skupinám osob:

- odborníkům na sanitu a topné systémy, resp. vyškolenému odbornému personálu
- obkladačům

Nepřípustná je montáž, instalace a případná údržba tohoto výrobku osobami, které nemají výše uvedené vzdělání resp. kvalifikaci. Toto omezení neplatí pro možné pokyny k obsluze.

Montáž výrobků Viega se musí provádět při dodržování všeobecně uznávaných technických pravidel a návodů k použití Viega.

1.2 Označení pokynů

Výstražné a informační texty jsou odsazeny od ostatního textu a jsou speciálně označeny příslušnými piktogramy.



NEBEZPEČÍ!

Varuje před možnými, život ohrožujícími zraněními.



VAROVÁNÍ!

Varuje před možnými vážnými zraněními.



UPOZORNĚNÍ!

Varuje před možnými zraněními.



OZNÁMENÍ!

Varuje před možnými věcnými škodami.



Dodatečné informace a tipy.

1.3 Poznámka k této jazykové verzi

Tento návod k použití obsahuje důležité informace k výrobku resp. výběru systému, jeho montáži a uvedení do provozu, stejně jako k jeho řádnému užívání a případným opatřením pro údržbu. Tyto informace k výrobkům, jejich vlastnostem a aplikačním technikám jsou založeny na aktuálně platných normách v Evropě (např. EN) anebo v Německu (např. DIN/DVGW).

Některé pasáže v textu mohou odkazovat na technické předpisy v Evropě/Německu. Tyto předpisy platí jako doporučení pro jiné země, ve kterých nejsou k dispozici příslušné národní požadavky. Příslušné národní zákony, standardy, předpisy, normy a jiné technické předpisy mají přednost před německými/evropskými směrnici v tomto návodu: Zde uvedené informace jsou pro jiné země a oblasti nezávazné a jak již bylo řečeno, je třeba je považovat za pomůcku.

2 Informace o výrobku

2.1 Normy a pravidla

Následující normy a pravidla platí v Německu resp. v Evropě. Národní legislativu pro Českou a Slovenskou republiku najdete na českých webových stránkách na viega.cz/normy.

Pravidla z oddílu: média

| Rozsah platnosti / upozornění | Pravidla platná v Německu |
|---------------------------------|---------------------------|
| Běžná odpadní voda z domácnosti | DIN 1986-3 |

2.2 Popis výrobku

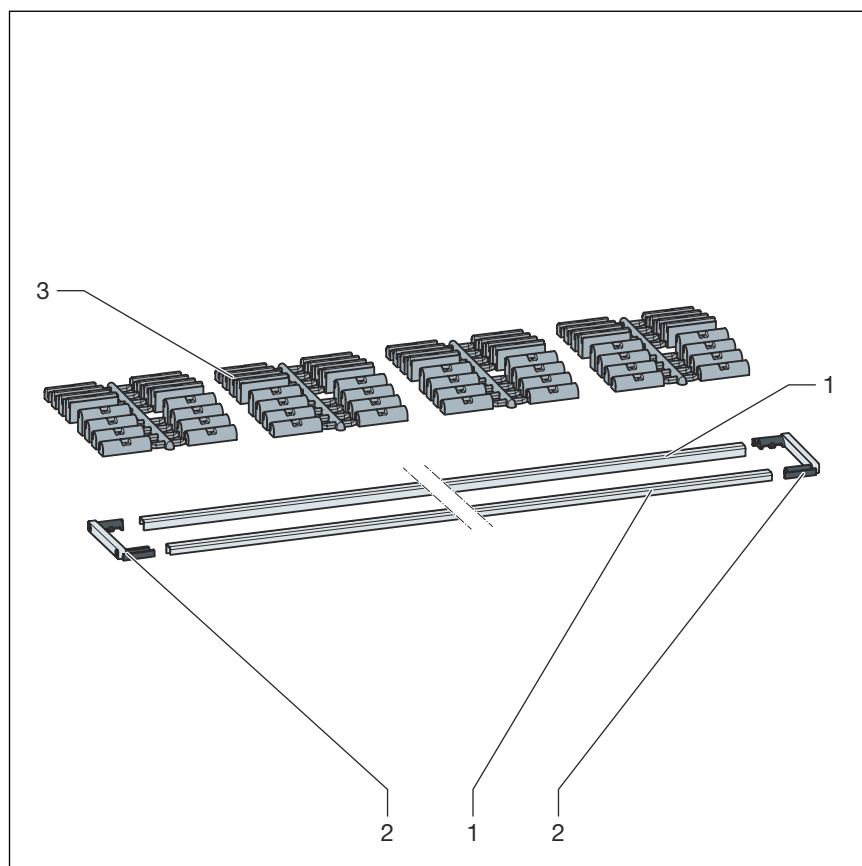
Montážní rámy Advantix jsou určeny pro použití v základním tělese sprchových žlábků Advantix, model 4982.10 a 4982.20.

Montážní rámy Advantix jsou určeny pro všechny rošty sprchových žlábků Advantix s výškou krytiny 8–20 mm (dlažba a lepidlo).

Je dovoleno je používat pouze pro běžné odpadní vody z domácnosti, viz ↗ „Pravidla z oddílu: média“ na straně 5.

Při montáži dodržujte návod k použití základního tělesa.

2.2.1 Přehled komponent



Obr. 1: komponenty a obsah dodávky

- 1 Rámový profil
- 2 Horní koncovky
- 3 Distanční kusy

3 Manipulace

3.1 Informace k montáži

3.1.1 Důležitá upozornění

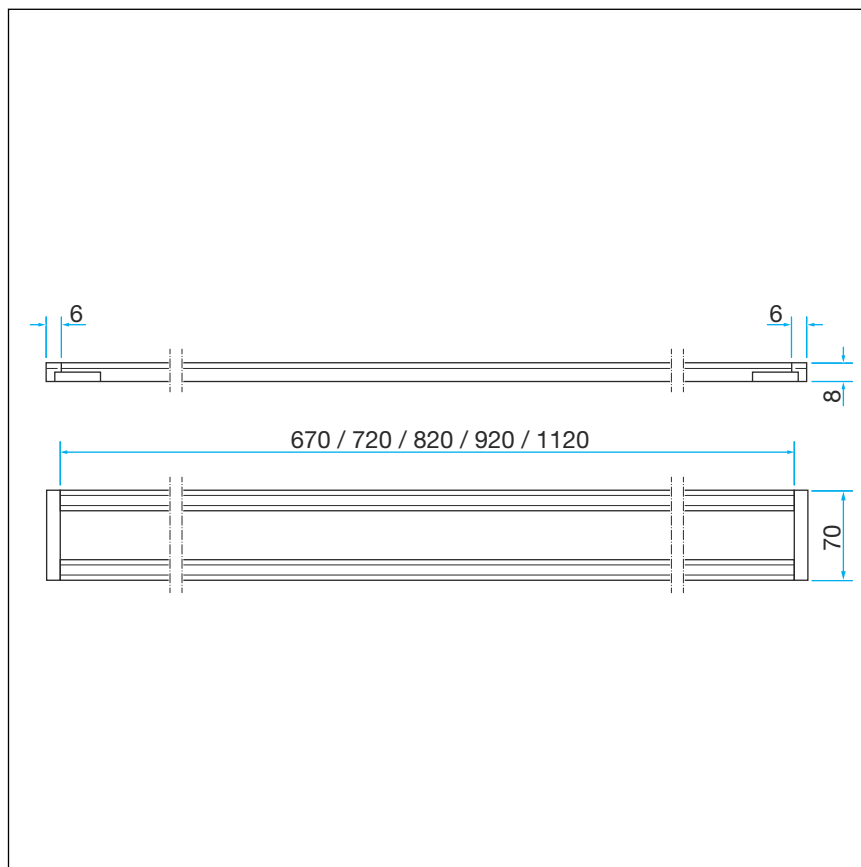
Během montáže:

- Dodržujte montážní rozměry.

Po montáži:

- Sprchový žlábek se musí po celé ploše podezdít maltou.
- Všechny relevantní detaily montáže, zejména ohledně izolační stěrky, musí souhlasit s následujícími řemeslnými pracemi.

3.1.2 Montážní rozměry



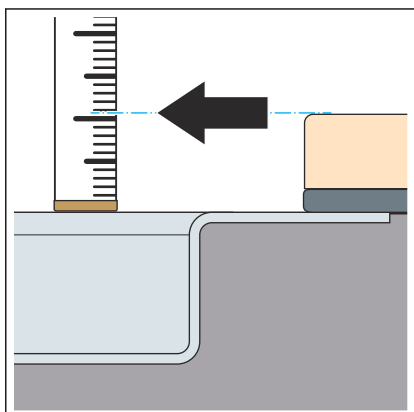
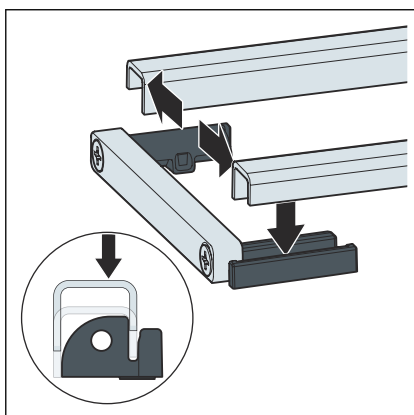
Obr. 2: rozměry

| Model | Art. č. | Délka (mm) |
|---------|---------|------------|
| 4982.30 | 736 804 | 750 |
| | 736 811 | 800 |
| | 736 828 | 900 |
| | 736 835 | 1000 |
| | 736 842 | 1200 |

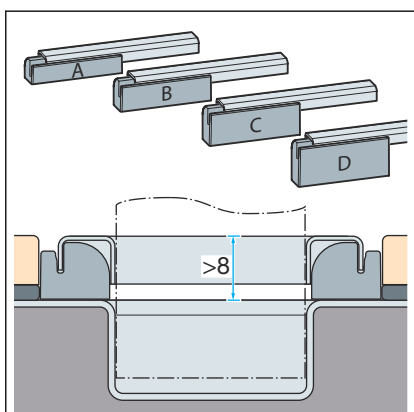
3.2 Montáž

Předpoklady:

- Sprchový žlábek je namontovaný podle návodu k použití.
- Sprchový žlábek je po celé ploše podezděný.
- Sprchový žlábek je utěsněný a spojená izolace je úplně vytvrzená.
- Rámové profily nasazujte na horní koncovky tak, aby vyšší strana rámového profilu směřovala dovnitř.
- Rámové profily zatlačte na horní koncovky.



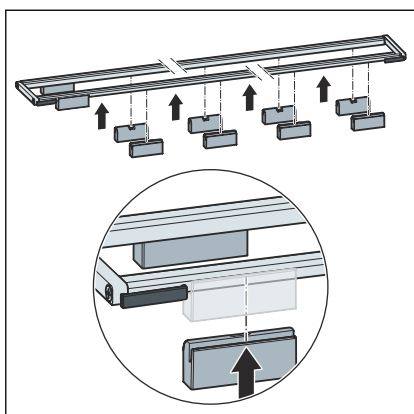
- Zjistěte výšku až po horní hranu dlaždic.



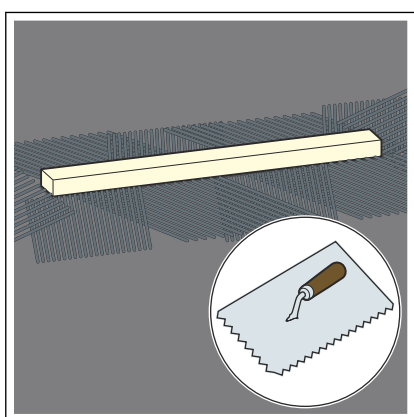
- Vyberte distanční kusy.

Výška po horní hranu rámu:

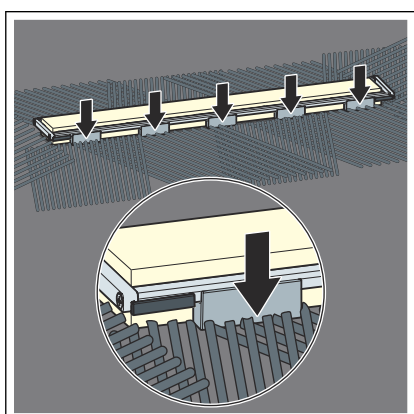
- bez distančního kusu 8 mm
- Distanční kus **A** 11 mm
- Distanční kus **B** 14 mm
- Distanční kus **C** 17 mm
- Distanční kus **D** 20 mm



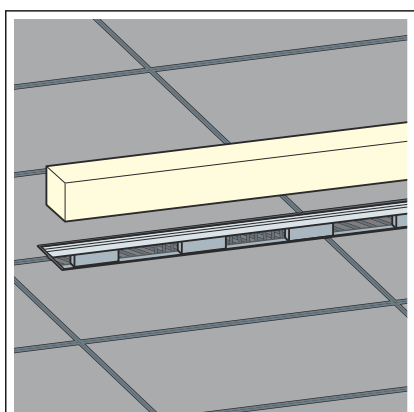
- Distanční kusy stejnoměrně rozdělte na rámu roštu a namontujte je.



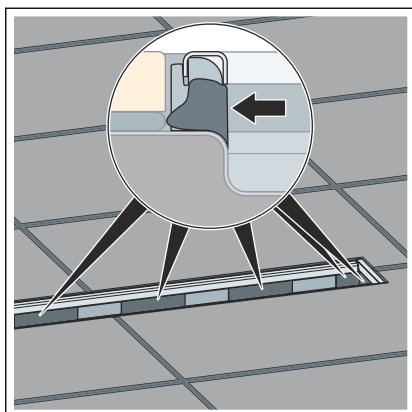
- Do oblasti rámu naneste dostatečné množství lepidla na dlažbu.



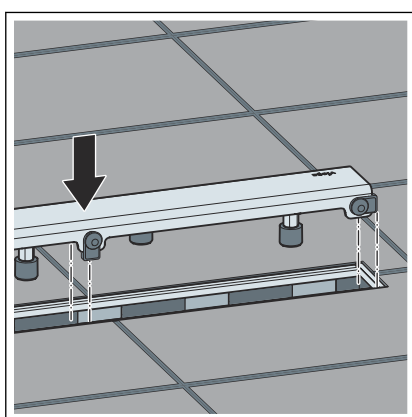
- Montážní rám zatlačte co nejvíce na lepidlo na dlažbu.



- Po ukončení pokládky dlažby a úplném vytvrzení odstraňte blok tvrdé pěny.



- Dutiny pod montážním rámem utěsněte lepidlem na dlažbu nebo výplňovým materiálem na spáry.



- Montáž roštu najdete v návodu k použití roštu.

3.3 Likvidace

Výrobek a obaly roztřídte podle příslušných skupin materiálů (např. papír, kovy, plasty nebo neželezné kovy) a zlikvidujte podle platných národních zákonů.



Viega s.r.o.
info@viega.cz
viega.cz

CZ • 2022-08 • VPN170013

