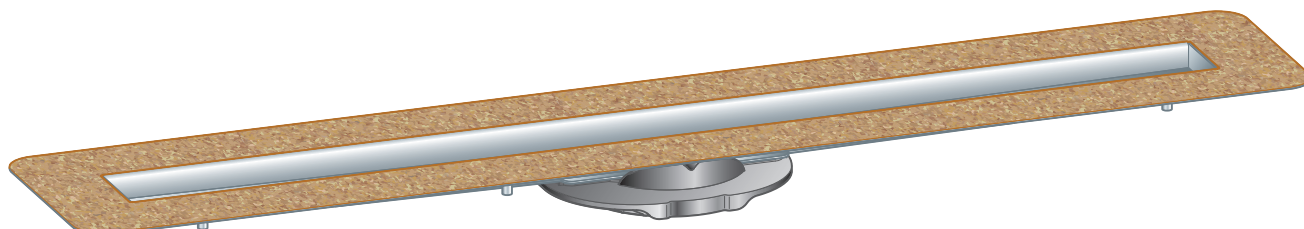


Návod k použití

Základní těleso Advantix pro sprchový žlábek Advantix



pro spojenou izolaci (vydlážděné sprchy) s izolační výztuží

Model
4982.10

Rok výroby (od)
04/2016

viega

Obsah

1	O tomto návodu k použití	3
1.1	Cílové skupiny	3
1.2	Označení pokynů	3
1.3	Poznámka k této jazykové verzi	4
2	Informace o výrobku	5
2.1	Normy a pravidla	5
2.2	Certifikace	6
2.3	Použití v souladu se stanovením výrobce	6
2.3.1	Oblasti použití	6
2.3.2	Média	6
2.3.3	Odtokový výkon	7
2.4	Popis výrobku	8
2.4.1	Přehled	8
2.4.2	Technické údaje	9
2.4.3	Protihluková ochrana	9
2.5	Informace o použití	9
2.5.1	Utěsnění	9
2.5.2	Protipožární ochrana	11
2.6	Potřebné příslušenství	11
3	Manipulace	15
3.1	Informace k montáži	15
3.1.1	Důležitá upozornění	15
3.1.2	Montážní rozměry	16
3.1.3	Nářadí a materiál	16
3.2	Montáž	17
3.2.1	Změření výšky	17
3.2.2	Montáž základního tělesa	18
3.2.3	Vyrovnaní sprchového žlábků	20
3.2.4	Připojení sprchového žlábků	21
3.2.5	Příprava pro následná řemesla	21
3.2.6	Utěsnění sprchového žlábků	23
3.3	Péče	30
3.3.1	Pokyny k ošetřování	30
3.3.2	Čištění	30
3.4	Likvidace	33

1 O tomto návodu k použití

Pro tento dokument platí ochranná práva, další informace naleznete na viega.com/legal.

1.1 Cílové skupiny

Informace v tomto návodu jsou určeny následujícím skupinám osob:

- odborníkům na sanitu a topné systémy, resp. vyškolenému odbornému personálu
- koncovým spotřebitelům

Nepřípustná je montáž, instalace a případná údržba tohoto výrobku osobami, které nemají výše uvedené vzdělání resp. kvalifikaci. Toto omezení neplatí pro možné pokyny k obsluze.

Montáž výrobků Viega se musí provádět při dodržování všeobecně uznávaných technických pravidel a návodů k použití Viega.

1.2 Označení pokynů

Výstražné a informační texty jsou odsazeny od ostatního textu a jsou speciálně označeny příslušnými piktogramy.



NEBEZPEČÍ!

Varuje před možnými, život ohrožujícími zraněními.



VAROVÁNÍ!

Varuje před možnými vážnými zraněními.



UPOZORNĚNÍ!

Varuje před možnými zraněními.



OZNÁMENÍ!

Varuje před možnými věcnými škodami.



Dodatečné informace a tipy.

1.3 Poznámka k této jazykové verzi

Tento návod k použití obsahuje důležité informace k výrobku resp. výběru systému, jeho montáži a uvedení do provozu, stejně jako k jeho řádnému používání a případným opatřením pro údržbu. Tyto informace k výrobkům, jejich vlastnostem a aplikačním technikám jsou založeny na aktuálně platných normách v Evropě (např. EN) anebo v Německu (např. DIN/DVGW).

Některé pasáže v textu mohou odkazovat na technické předpisy v Evropě/Německu. Tyto předpisy platí jako doporučení pro jiné země, ve kterých nejsou k dispozici příslušné národní požadavky. Příslušné národní zákony, standardy, předpisy, normy a jiné technické předpisy mají přednost před německými/evropskými směrnici v tomto návodu: Zde uvedené informace jsou pro jiné země a oblasti nezávazné a jak již bylo řečeno, je třeba je považovat za pomůcku.

2 Informace o výrobku

2.1 Normy a pravidla

Následující normy a pravidla platí v Německu resp. v Evropě. Národní legislativu pro Českou a Slovenskou republiku najdete na českých webových stránkách na viega.cz/normy.

Pravidla z oddílu: utěsnění

Rozsah platnosti / upozornění	Pravidla platná v Německu
Třída namáhání podkladu a vhodná spojená izolace	ZDB-Merkblatt 8/2012
Třída namáhání podkladu a vhodná spojená izolace	Leitfaden zur Abdichtung im Verbund (AIV)
Přípustné spojené izolace se stavebně právními doklady o použitelnosti pro třídy namáhání A a AO	ETAG 022 T1
Přípustné spojené izolace se stavebně právními doklady o použitelnosti pro třídy namáhání A, B a C	DIBt-Bauregelliste A, Teil 2 des DIBt und Prüfgrundsätze für Abdichtungen im Verbund (PG AIV-F)
Přípustné spojené izolace	EN 14891
Utěsnění vnitřních prostor	DIN18534

Pravidla z oddílu: média

Rozsah platnosti / upozornění	Pravidla platná v Německu
Běžná odpadní voda z domácnosti	DIN 1986-3

Pravidla z oddílu: protihluková ochrana



Rozsah platnosti / upozornění	Pravidla platná v Německu
Splnění požadavků na protihlukovou ochranu	DIN 4109
Splnění požadavků na protihlukovou ochranu	VDI 4100

Pravidla z oddílu: důležitá upozornění

Rozsah platnosti / upozornění	Pravidla platná v Německu
Rozměry štěrbin a výklenků	EN 1996

2.2 Certifikace

Údaje podle DIN EN 1253, tabulka 7

Výrobce	Viega Holding GmbH & Co.KG
Značka výrobce	
Značka shody	
Adresa	Viega Technology GmbH & Co.KG Viega Platz 1 57439 Attendorn Německo
Příslušná norma	DIN EN 1253-1
Třída výrobků z hlediska teplotního chování	A

2.3 Použití v souladu se stanovením výrobce

2.3.1 Oblasti použití

Sprchový žlábek se používá jako odtok pro sprchu v jedné úrovni s podlahou v koupelně. Je dimenzován na malé až střední množství vody, které se vyskytuje např. v soukromé bytové výstavbě.

Technické informace viz ↗ *Kapitola 2.4.2 „Technické údaje“ na straně 9.*

2.3.2 Média

- Teplota odpadní vody smí krátkodobě činit až 95 °C. V dlouhodobém provozu musí být teplota podstatně nižší.
- Hodnota pH musí být vyšší než 4 a nižší než 10.

Není přípustné odvádění odpadní vody, která by mohla poškodit materiály výrobku.

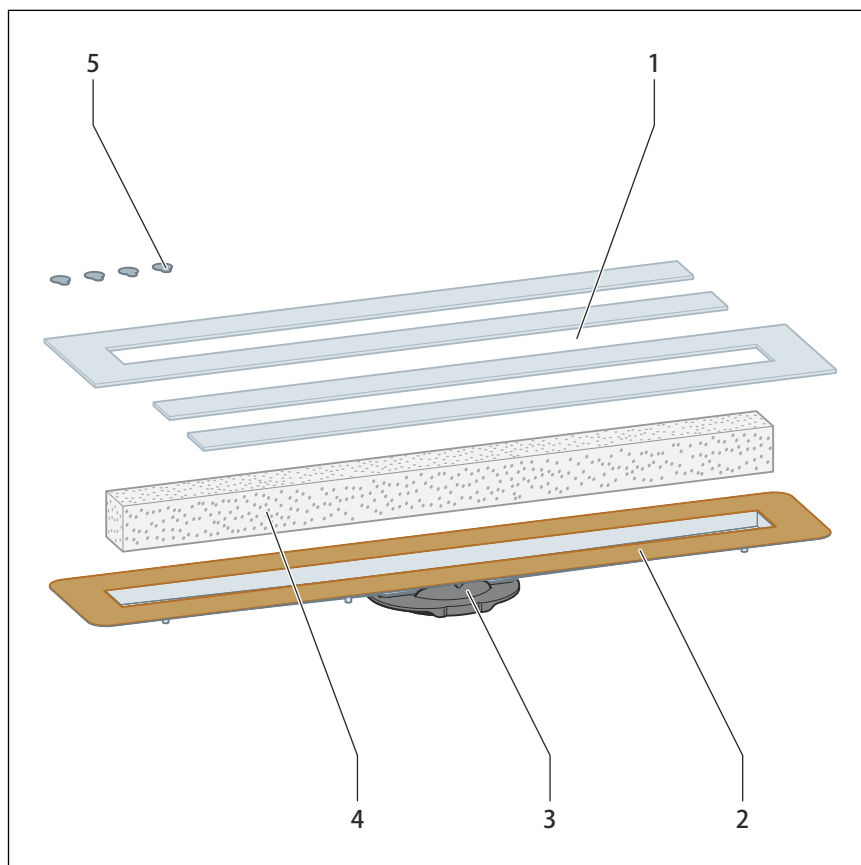
2.3.3 Odtokový výkon

Odtokový výkon závisí na použitém zápachovém uzávěru a zvolené montážní výšce. Montážní výška je vzdálenost od odtoku až k přírubě.

Zápachový uzávěr	Montážní výška	Výška vodní uzávěry	Výška vodní hladiny 10 mm	Výška vodní hladiny 20 mm
Model 4982.92	95–155 mm	50 mm	0,5 l/s	0,55 l/s
Model 4982.93	70–110 mm	25 mm	0,4 l/s	0,45 l/s
Model 4982.94	od 95 mm	50 mm	0,9 l/s	1,1 l/s
Odtok bez zápachového uzávěru, model 4982.83	od 95 mm	-	1,2 l/s	1,2 l/s

2.4 Popis výrobku

2.4.1 Přehled



Obr. 1: součást dodávky

- 1 - ochranná stavební lepenka
- 2 - základní těleso
- 3 - spojovací prvek
- 4 - blok tvrdé pěny
- 5 - lepicí body

Následující díly nejsou předmětem dodávky a musí se objednat zvlášť:

- zápachový uzávěr
- nastavitelné podpěry
- montážní rám
- rošt
- utěšňovací materiál

Viz ↗ Kapitola 2.6 „Potřebné příslušenství“ na straně 11

2.4.2 Technické údaje

Jmenovitá světllost [DN]	40
Materiál	ušlechtilá ocel 1.4301
Odtokový výkon	☞ <i>Kapitola 2.3.3 „Odtokový výkon“ na straně 7</i>
Rozměry	☞ <i>Kapitola 3.1.2 „Montážní rozměry“ na straně 16</i>
Montážní výška	se zápachovým uzávěrem model 4982.92: 95–160 mm se zápachovým uzávěrem model 4982.93: 70–95 mm se zápachovým uzávěrem model 4982.94: od 40 mm bez zápachového uzávěru, model 4982.83: od 40 mm
Výška vodní uzávěry	se zápachovým uzávěrem model 4982.92 a 4982.94: 50 mm se zápachovým uzávěrem model 4982.93: 25 mm
Třída zatížení	K = 300 kg

2.4.3 Protihluková ochrana

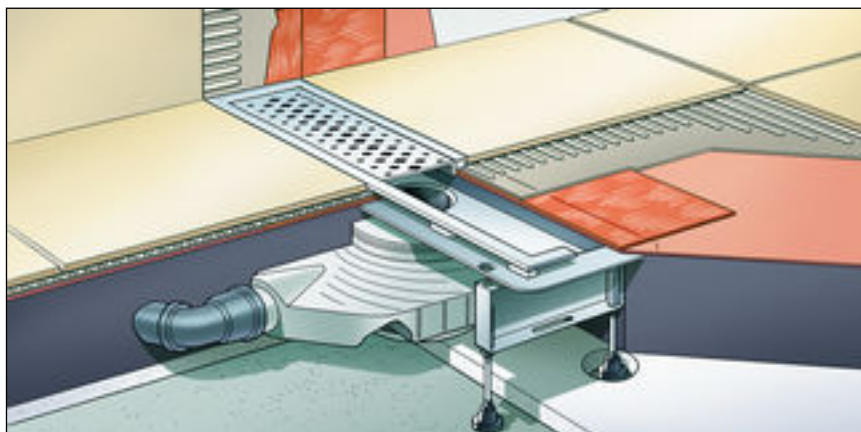
Měřená hladina zvuku při odtoku vody činí 19 dB (A). Požadavky na protihlukovou ochranu viz ☞ *„Pravidla z oddílu: protihluková ochrana“ na straně 5.*

2.5 Informace o použití

2.5.1 Utěsnění

Spojená izolace

Pro ochranu před provlhnutím naneste izolační fólie zpracovávané v tekutém stavu přímo na potěr a na stěny pod dlažbu. Určení třídy zatížení a podkladu, stejně jako výběr vhodné izolační stěrky, je nutné provést podle platných norem a pravidel, viz: ☞ *„Pravidla z oddílu: utěsnění“ na straně 5.*



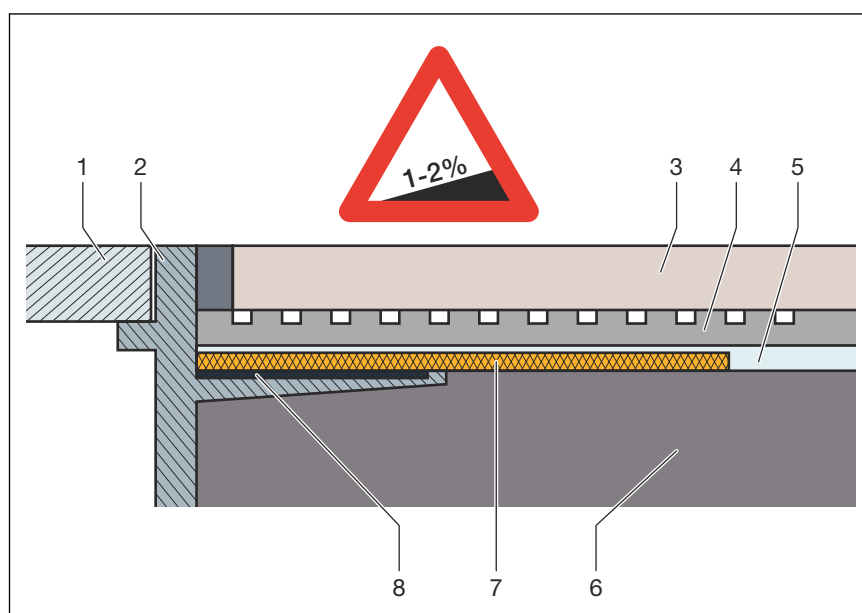
Obr. 2: schéma izolační stěrky

Důležitá upozornění

Pro odborné utěsnění je zapotřebí pečlivé naplánování. Při tom musí být podle příslušné třídy zatížení vlhkostí a typu podkladu zvolena vhodná izolační stěrka se stavebně právním dokladem o použitelnosti.

Zohledněte také následující faktory:

- Odtok nebo sprchový žlábek musí být vybaven speciální přírubou, která má povrch vhodný pro lepení a šířku min. 50 mm.
- Pro přechod mezi různými materiály odtoku a potěru použijte buď vhodnou utěšňovací manžetu nebo izolační pás, který je prefabrikovaný pro překrytí spojenou izolací a má šířku min. 50 mm.
- Potěr musí být vytvořen s minimálním sklonem 1–2 %.
- Montáž musí být provedena odborně podle montážních návodů a údajů výrobce.



Obr. 3: schéma konstrukce spojené izolace – sklon potěru min. 1–2 %

- 1 rošt
- 2 nástavec s lepicí přírubou
- 3 dlažba
- 4 lepidlo na dlažbu

- 5 izolační stěrky
- 6 potěr
- 7 utěšňovací manžeta
- 8 lepidlo

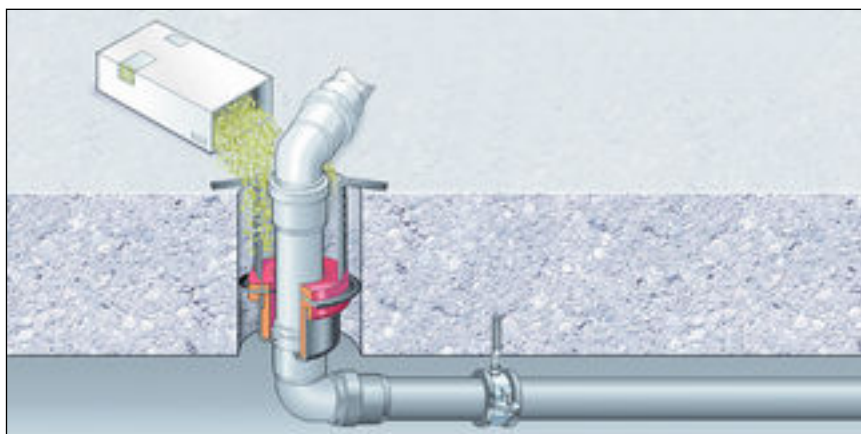
Přípustné izolační stěrky

V kombinaci s vhodnými odtoky je dovoleno použít jen přípustné izolační stěrky se stavebně právními doklady o použitelnosti. Viz ☞ „Pravidla z oddílu: utěsnění“ na straně 5.

Informace ke zpracování najdete v návodech k příslušnému výrobku.

2.5.2 Protipožární ochrana

Sprchové žlábký a odtoky Advantix mohou být v protipožárním provedení. K tomuto účelu lze do podlahové konstrukce použít trubkovou průchodku R120. Tím bude dosažena odolnost proti ohni po dobu 120 minut.



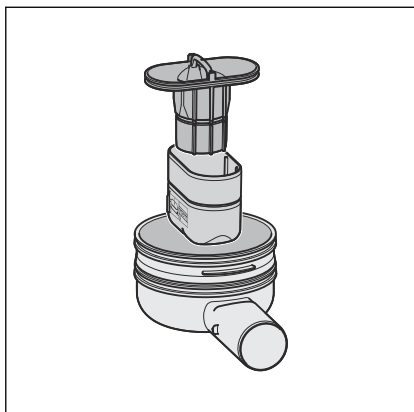
Obr. 4: příklad: protipožární trubková průchodka

Montážní návod pro protipožární trubkovou průchodku R120 viz model 4923.5, art. č. 491 673.

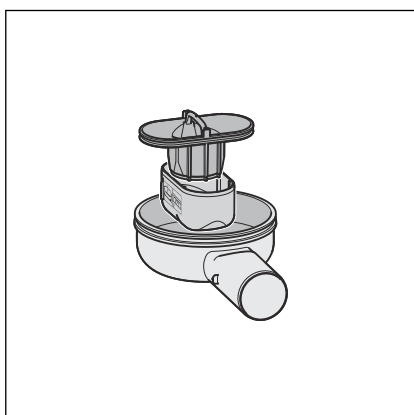
2.6 Potřebné příslušenství

Následující díly nejsou předmětem dodávky a můžou se objednat zvlášť:

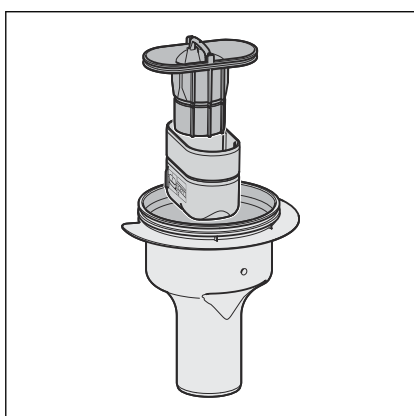
- zápachový uzávěr
- nastavitelné podpěry
- montážní rám
- odtok sprchového žlábký
- rošt (viz katalog)
- izolační pás pro sprchové žlábký Advantix, model 4964.95, art. č. 619 121
- v případě potřeby: montážní lepidlo, model 4938.22, art. č. 571 788

zápachový uzávěr

Obr. 5: zápachový uzávěr model 4982.92

Model	4982.92
Výška vodní uzávěry	50 mm
Stavební výška	95–155 mm
Odtokový výkon	výška vodní hladiny 10 mm: 0,5 l/s výška vodní hladiny 20 mm: 0,55 l/s

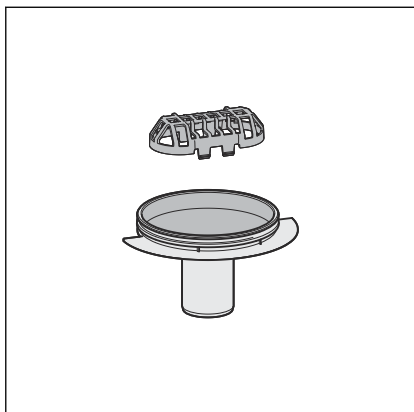

Obr. 6: zápachový uzávěr model 4982.93

Model	4982.93
Výška vodní uzávěry	25 mm
Stavební výška	70–110 mm
Odtokový výkon	výška vodní hladiny 10 mm: 0,4 l/s výška vodní hladiny 20 mm: 0,45 l/s


Obr. 7: zápachový uzávěr model 4982.94

Model	4982.94
Výška vodní uzávěry	50 mm
Stavební výška	od 95 mm
Odtokový výkon	výška vodní hladiny 10 mm: 0,9 l/s výška vodní hladiny 20 mm: 1,1 l/s

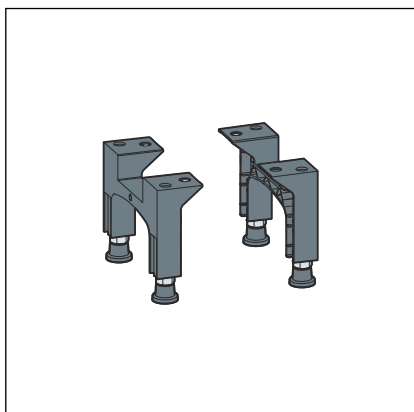
Odtok sprchového žlábků



Obr. 8: odtok sprchového žlábků
Advantix 4982.83

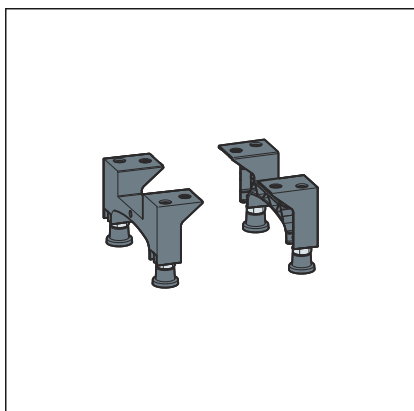
Model	4982.83
Stavební výška	od 95 mm
Odtokový výkon	výška vodní hladiny 10 mm: 1,3 l/s
	výška vodní hladiny 20 mm: 1,2 l/s

Sada nastavitelných podpěr



Obr. 9: sada nastavitelných podpěr
model 4982.90

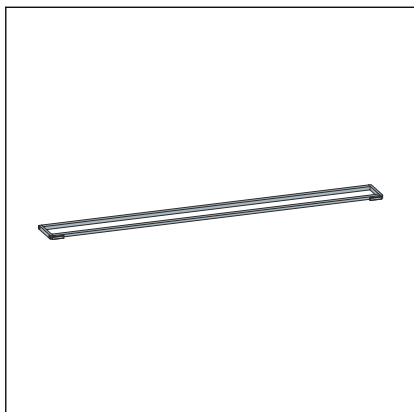
Pro instalační výšku 95–155 mm



Obr. 10: sada nastavitelných podpěr
model 4982.91

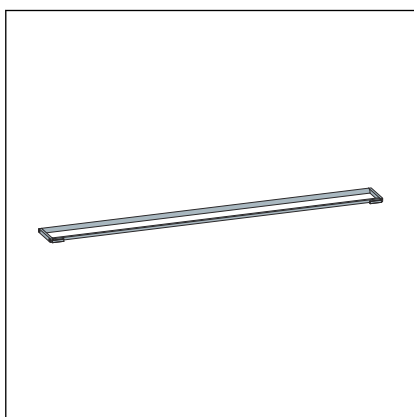
Pro instalační výšku 70–110 mm

Montážní rám



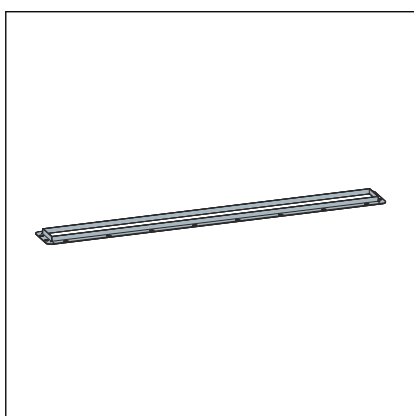
rohové provedení

Obr. 11: montážní rám model 4982.30



kulaté provedení

Obr. 12: montážní rám model 4982.40



standardní provedení

Obr. 13: montážní rám model 4982.45

3 Manipulace

3.1 Informace k montáži

3.1.1 Důležitá upozornění

Před montáží:

- Zkontrolujte, zda odtokový výkon zvoleného modelu postačuje pro vyskytující se množství vody ↪ *Kapitola 2.3.3 „Odtokový výkon“ na straně 7.*
- Musí být zaručena dostatečná stabilita dlažby ↪ *Kapitola 2.4.2 „Technické údaje“ na straně 9.* Toho lze docílit buď dostatečnou tloušťkou potěru nebo jiným vhodným alternativním řešením. Před montáží je nutné zohlednit příslušná opatření.
- Rozměry štěrbin a výklenků musí odpovídat pravidlům z oddílu ↪ *„Pravidla z oddílu: důležitá upozornění“ na straně 6.*

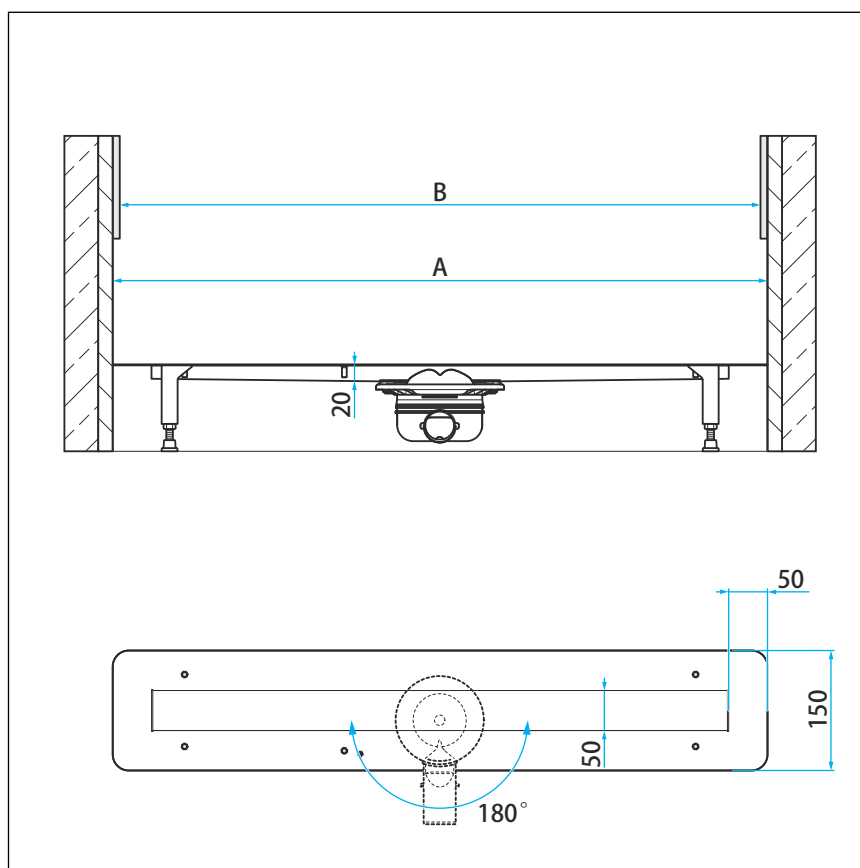
Během montáže:

- Dodržujte montážní rozměry.
- Nepoužívejte žádné montážní lepidlo, které je starší než 18 měsíců.
- Umístěte sprchový žlábek tak, aby bylo možné snímat rošt.

Po montáži:

- Sprchový žlábek se musí po celé ploše podezdít maltou.
- Všechny relevantní detaily montáže, zejména ohledně izolační stěrky, musí souhlasit s následujícími řemeslnými pracemi.

3.1.2 Montážní rozměry



Obr. 14: rozměry výklenku

Art. č.	A ¹⁾	B ²⁾	Standardní rozměr dveří sprchy
736 965	770	670	750
736 972	820	720	800
736 989	920	820	900
736 996	1020	920	1000
737 009	1220	1120	1200

¹⁾ délkový rozměr základního tělesa

²⁾ vnitřní rozměr základního tělesa (velikost roštu)

3.1.3 Nářadí a materiál

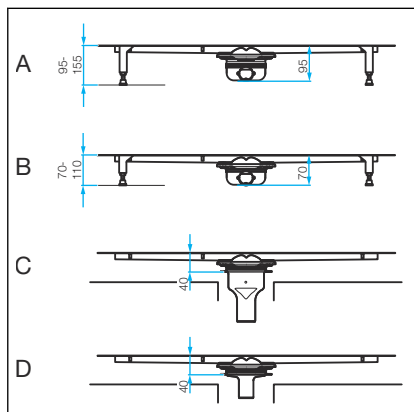
Speciální nářadí

- Otevřený klíč VK 8 pro montáž roštu
- Vrták, 6 mm
- Nářadí pro vyjmutí roštu (např. model 4965.90, art. č. 689 704)

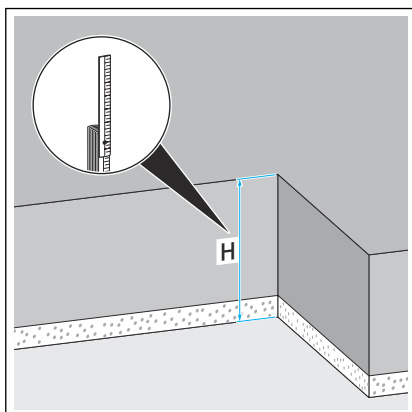
3.2 Montáž

3.2.1 Změření výšky

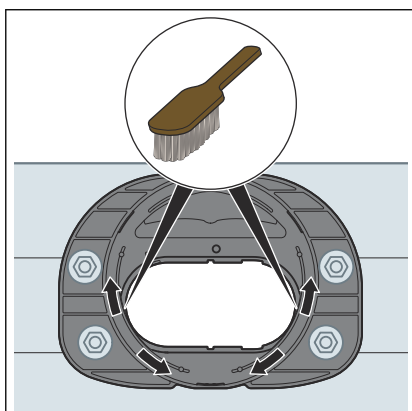
Podle zvoleného sifónu jsou možné různé instalační výšky.



- A - model 4982.92
- B - model 4982.93
- C - model 4982.94
- D - model 4982.83



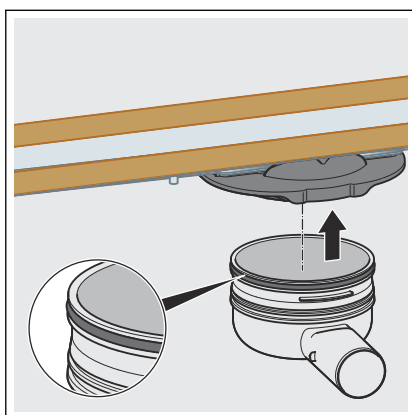
► Změřte instalační výšku (H).



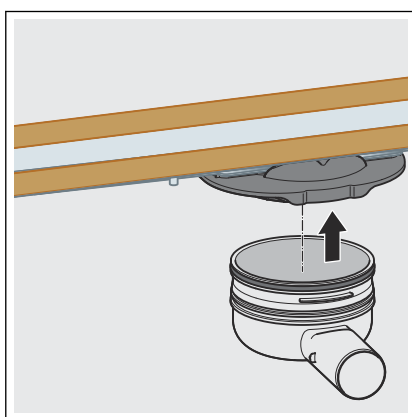
► Zkontrolujte spojovací prvek s ohledem na znečištění a případně ho vyčistěte.

3.2.2 Montáž základního tělesa

Montáž odtoku

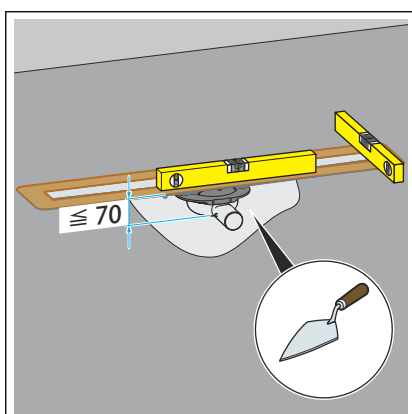


- Vložte do skříně namazaný těsnicí prvek.
Dbejte na správné usazení těsnicího prvku (viz šipka).

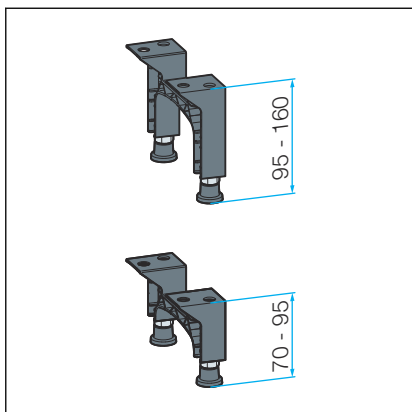


- Zatlačte odtok rovně do spojovacího prvku tak, aby zapadl.

Montáž nastavitelných podpěr a odtokového hrdla

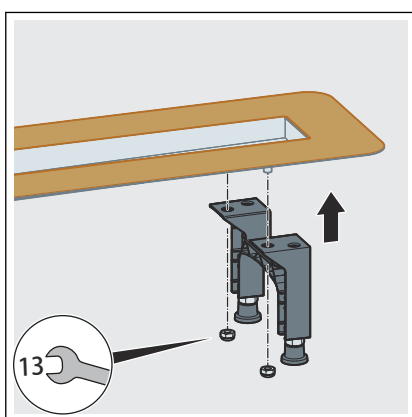


- U instalačních výšek do 70 mm:
Vyrovnejte základní těleso ve vrstvě malty.



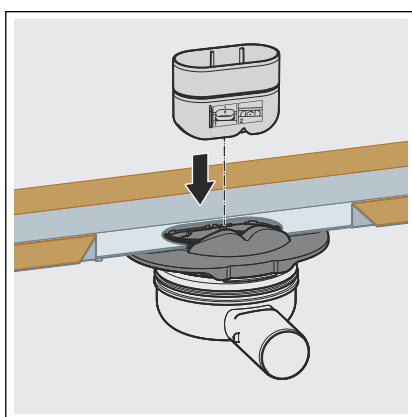
► Podle instalační výšky zvolte sadu nastavitelných podpěr:

- A – model 4982.90, instalační výška: 95–160 mm
- B – model 4982.91, instalační výška: 70–95 mm

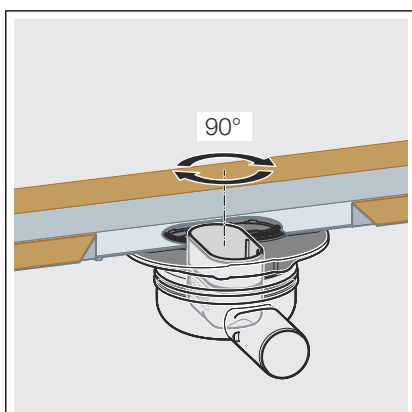


► Namontujte nastavitelné podpěry.

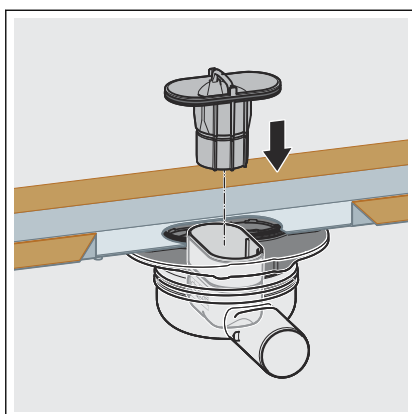
Montáž viz návod k použití sady nastavitelných podpěr.



► Nasadte nástavec zápachového uzávěru.



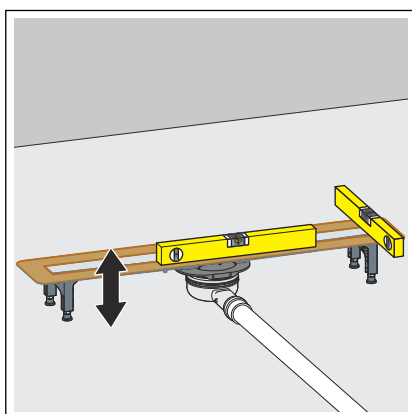
► Otočte nástavec zápachového uzávěru o 90° doprava.



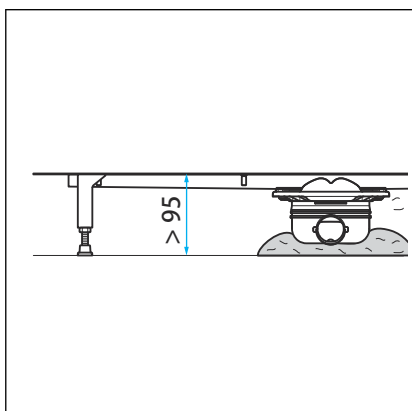
- Nasadte ponornou trubku zápachového uzávěru.

Nasazením ponorné trubky zápachového uzávěru se zafixujete nástavec zápachového uzávěru.

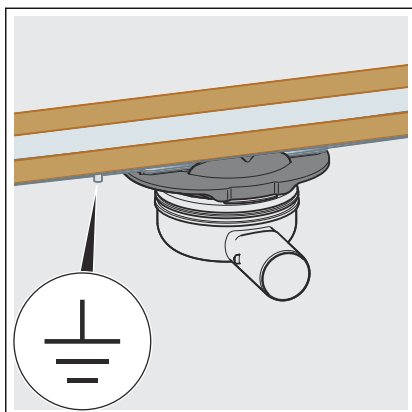
3.2.3 Vyrovnání sprchového žlábků



- Nastavením podpěr přizpůsobte základní těleso výšce potěru.
- Vyrovnajte základní těleso vodorovně ve všech směrech.



- Při instalační výšce větší než 95 mm zajistěte zápachový uzávěr podezděním před sklouznutím.



- Proveďte nutnost uzemnění.

3.2.4 Připojení sprchového žlábků

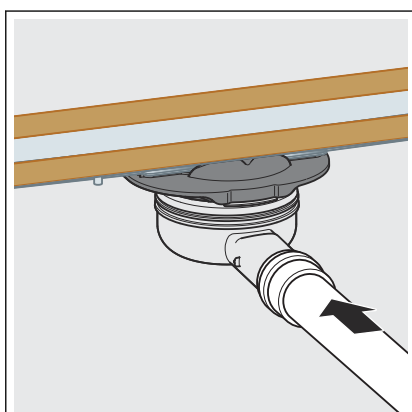
Před přivedením odtoku do podlahové konstrukce se musí provést připojení k odpadnímu systému.

Předpoklady:

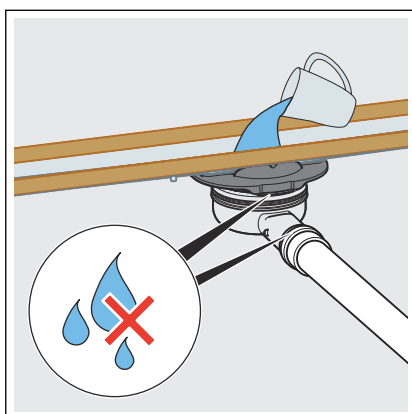
- Pro připojení k odpadnímu systému je již k dispozici trubka až k plánované poloze odtoku.
- Odtoková trubka má uvnitř umístěné profilové těsnění.

Postupujte následujícím způsobem:

- Zasuňte odtokové hrdlo úplně do odtokové trubky.



3.2.5 Příprava pro následná řemesla



- Naplňte sprchový žlábek vodou.
- Zkontrolujte těsnost odtokového tělesa a potrubí.

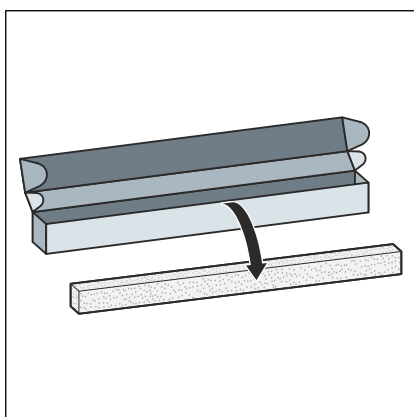
Podezdění potěrem



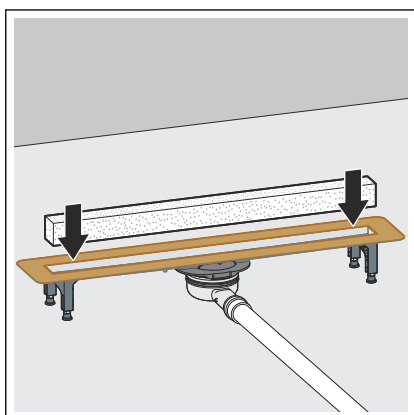
OZNÁMENÍ! Poškození výrobku při neodborné montáži

Pokud se při podezdívání sprchového žlábků vytvoří dutiny, mohou se při zatížení vyskytnout netěsnosti.

Informujte následná řemesla, že se sprchový žlábek musí celoplošně podezdít a že při tom nesmí vzniknout žádné dutiny.

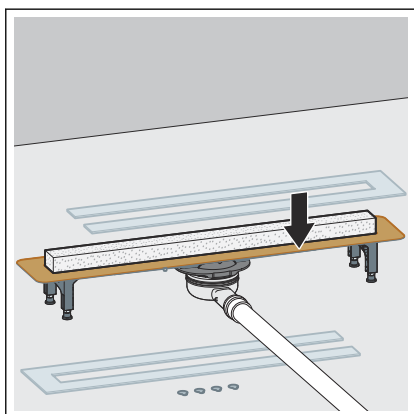


- Vyměňte blok tvrdé pěny z obalu.

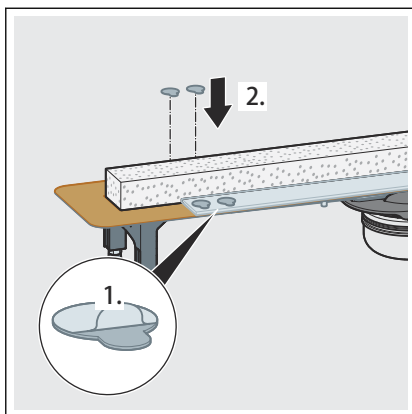


- Nasadte ochrannou vložku z tvrdé pěny.

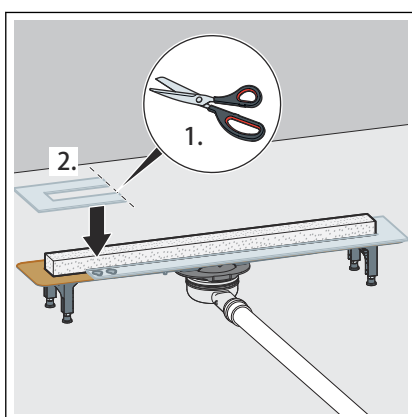
Ochranná vložka slouží jako montážní pomůcka a ochrana proti nečistotě a znečištění.



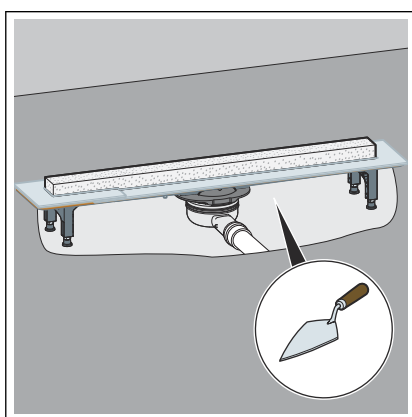
- Namontujte stavební ochranu.



► Nalepte lepicí body a odstraňte ochrannou fólii.



► Případně zkraťte druhý díl stavební ochrany a namontujte ji.



Informace! Potěr a dlaždice musí být kladeny se sklonem 1–2 % směrem ke sprchovému žlábků.

► Podezděte sprchový žlábek až k horní hraně příruby dokonale potěrem.

3.2.6 Utěsnění sprchového žlábků

Předpoklady

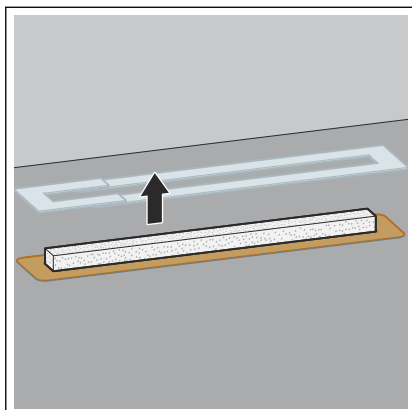
Příruba musí být čistá a bez zbytků materiálu. V případě potřeby přírubu vyčistěte.



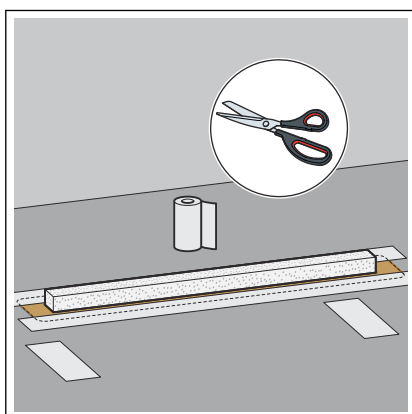
Izolační pás není předmětem dodávky. Doporučujeme model 4964.95, art. č. 619 121.

Utěsnění se může provést volitelně s použitím nebo bez použití montážního lepidla. Montážní lepidlo není předmětem dodávky. Doporučujeme model 4938.33, art. č. 571 788.

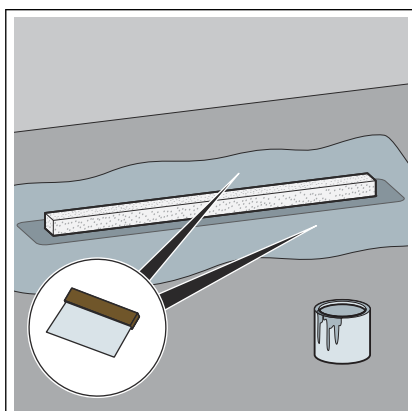
Utěsnění pomocí spojené izolace bez montážního lepidla



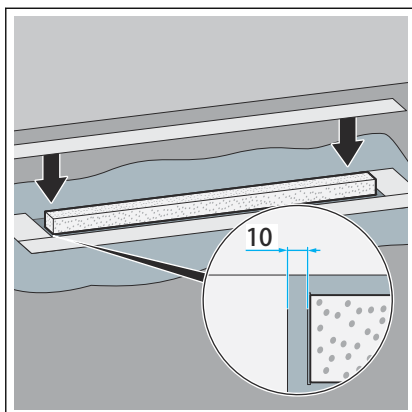
- Odstraňte stavební ochranu.



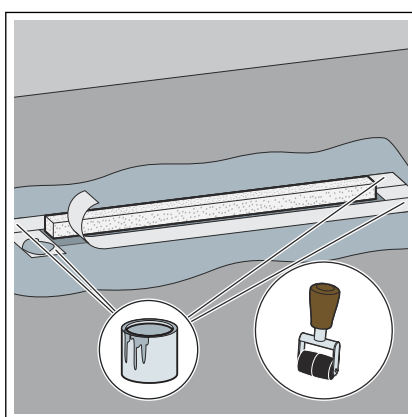
- Izolační pás seřízněte tak, aby překryl přírubu i potěr.
Při tom dbejte na překrytí alespoň 50 mm!
Pás musí být položen k celé ploše sprchového žlábků.



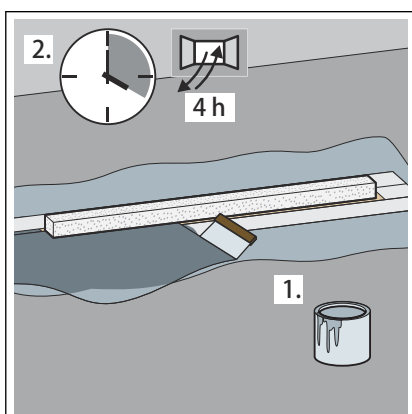
- Na potěr a na přírubu hustě naneste první vrstvu izolační stěrky.
Dodržujte pokyny výrobce k použití izolační stěrky.



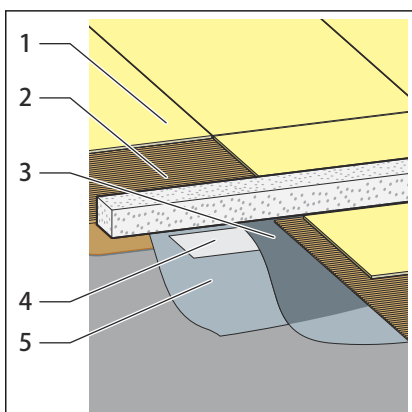
- Umístěte izolační pás na přírubu tak, aby byla příruba i potěr stejnoměrně překryté.
- Do spojené izolace pevně přitlačte izolační pás. Rohy se přitom překrývají.



- Překrývající se pásy v rozích slepte izolační stěrkou.
- Lepená místa důkladně upravte válečkem.



- Na izolační pásy a na potěr hustě naneste druhou vrstvu spojené izolace.

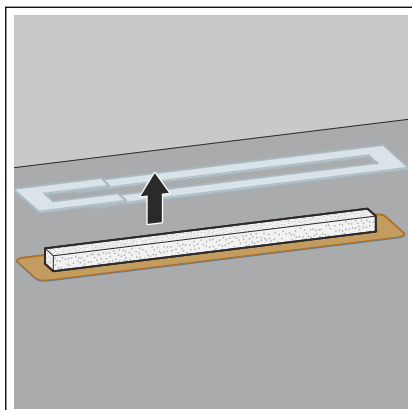


- Vrstvená struktura utěsnění:

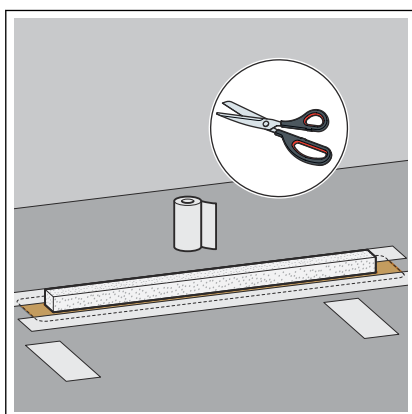
- 1 – dlažba
- 2 – lepidlo na dlažbu
- 3 – spojená izolace (2)
- 4 – izolační pás
- 5 – spojená izolace (1)

Pokud se nemá namontovat ukončení obkladu, může se nyní položit dlažba ☞ „Položení dlažby (montáž bez ukončení obkladu)“ na straně 29.

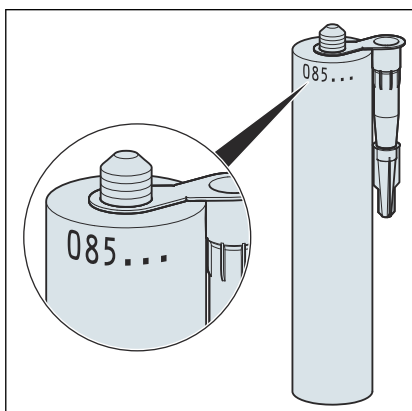
Utěsnění pomocí spojené izolace a montážního lepidla



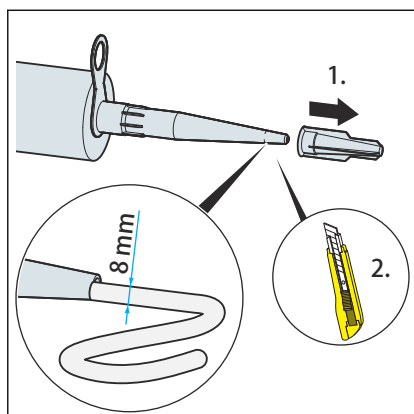
► Odstraňte stavební ochranu.



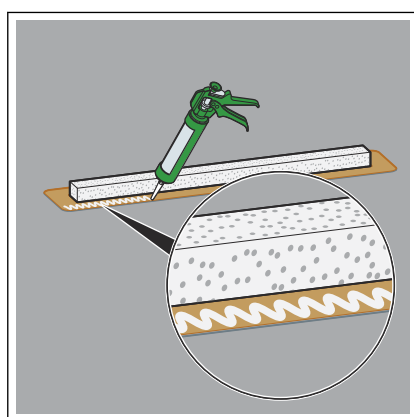
► Izolační pás seřízněte tak, aby překryl přírubu i potěr.
Při tom dbejte na překrytí alespoň 50 mm!
Izolační pás musí být položen k celé ploše sprchového žlábků.



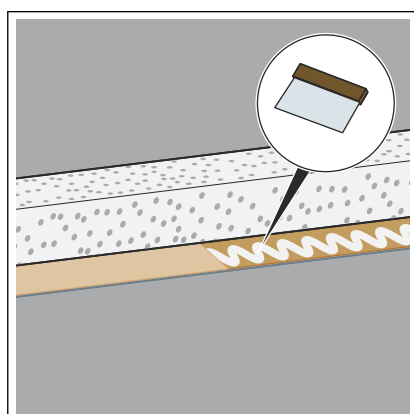
► Vhodným nářadím otevřete tubu s montážním lepidlem.
Informace! Zkontrolujte datum spotřeby na tubě.



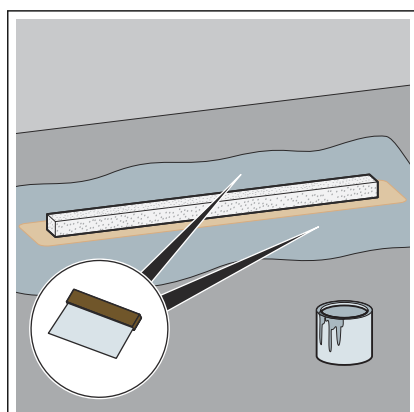
- Našroubujte tubu a přřízněte ji tak, aby se mohl provádět nános o šířce cca 8 mm.



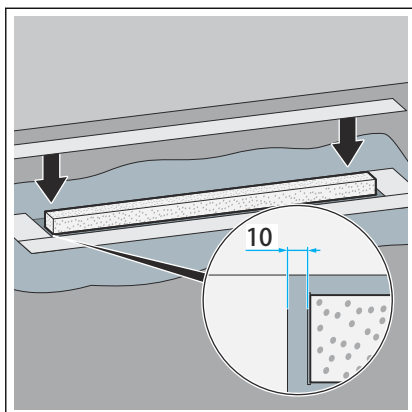
- Naneste montážní lepidlo na přírubu žlábků.



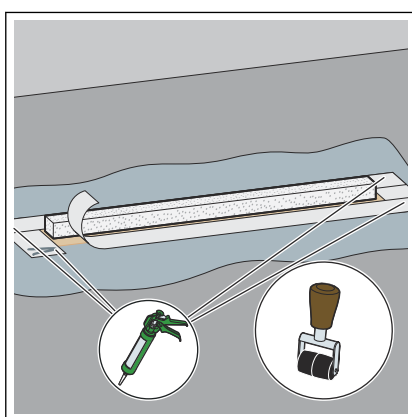
- Hladkou špachtlí rovnoměrně montážní lepidlo rozetřete.



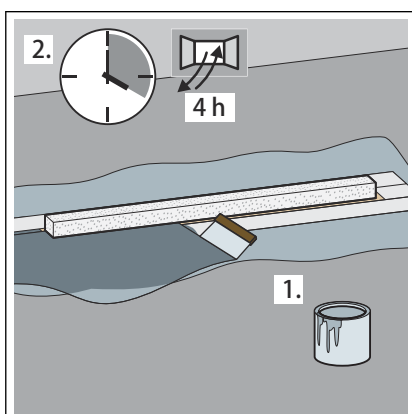
- Na potěr hustě naneste první vrstvu izolační stěrky. Dodržujte pokyny výrobce k použití izolační stěrky.



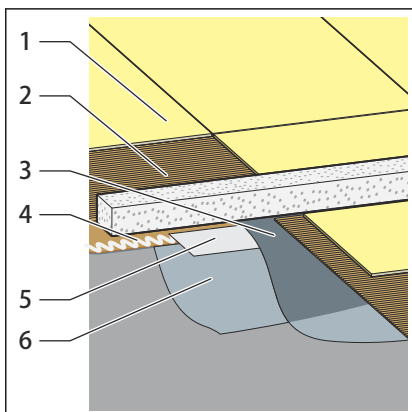
- Umístěte izolační pás na přírubu tak, aby byla příruba i potěr stejnoměrně překryté.
- Na montážní lepidlo a spojenou izolaci pevně přitlačte izolační pás. Rohy se přitom překrývají.



- Překrývající se pásy v rozích slepte montážním lepidlem.
- Lepená místa důkladně upravte válečkem.



- Na izolační pásy a na potěr hustě naneste druhou vrstvu spojené izolace.

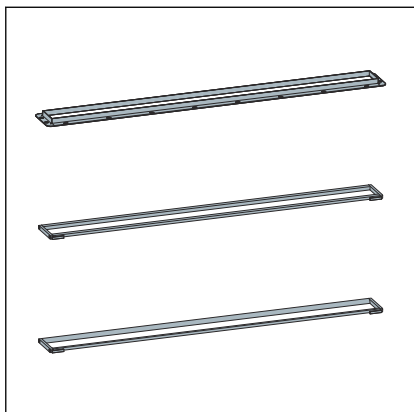


- Vrstvená struktura utěsnění:

- 1 – dlažba
- 2 – lepidlo na dlažbu
- 3 – spojená izolace (2)
- 4 – montážní lepidlo
- 5 – izolační pás
- 6 – spojená izolace (1)

Pokud se nemá namontovat ukončení obkladu, může se nyní položit dlažba ☞ „Položení dlažby (montáž bez ukončení obkladu)“ na straně 29.

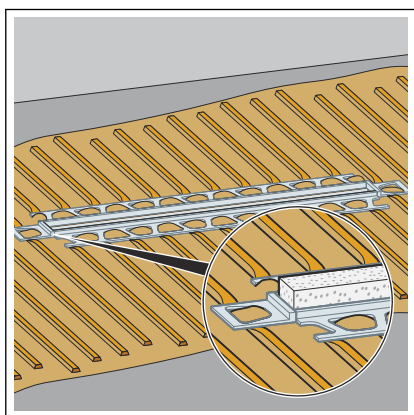
Montáž s montážním rámem Viega



► Montáž viz návod k použití montážního rámu.

- model 4982.30
- model 4982.40
- model 4982.45

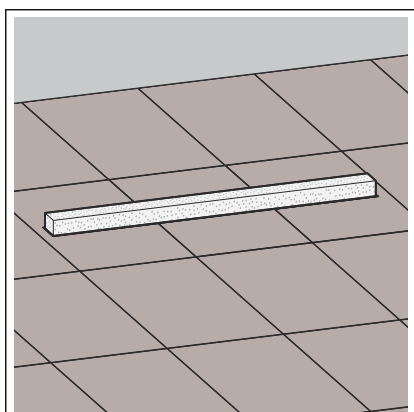
Montáž se zakončením obložení



- Přilepte lištu rovně k ochranné vložce.
- Odstraňte otřepy z řezných hran.
- Nepoužívejte části lišt s různou výškou.
 - Sprchový žlábek je nyní namontovaný.

Na podlahu lze nyní položit dlažbu ☞ „Položení dlažby (montáž bez ukončení obkladu)“ na straně 29.

Položení dlažby (montáž bez ukončení obkladu)



- Položte dlažbu až ke hraně ochranné vložky.

UPOZORNĚNÍ! V oblasti chůze naboso nesmí být ostré hrany na následujících místech:

- na dlažbě
- na ukončení obkladů
- na montážních profilech
- Vyhladte hranu dlažby.

Nakonec se musí namontovat rošt. Vhodné rošty viz katalog.

Montáž viz návod k použití roštu.

3.3 Péče

3.3.1 Pokyny k ošetřování

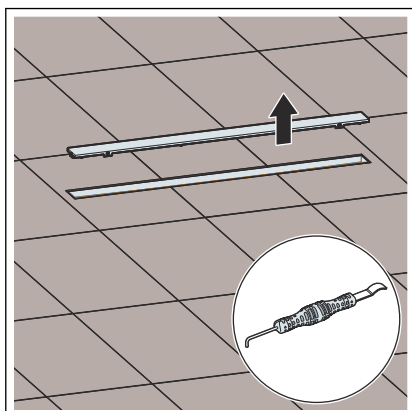
Pro pravidelnou péči a zamezení vzniku vápenných skvrn na roštu a rámu používejte běžné mýdlo nebo jemný čisticí prostředek. Nepoužívejte abrazivní prostředek nebo drsné předměty.

Hrubé nečistoty, i v oblasti odtokového tělesa a sifónu, lze odstranit běžným čističem pro domácnost. Po předepsané době působení velmi důkladně čisticí prostředek opláchněte čistou vodou. Na komponentách nesmí zůstat žádné jeho zbytky.

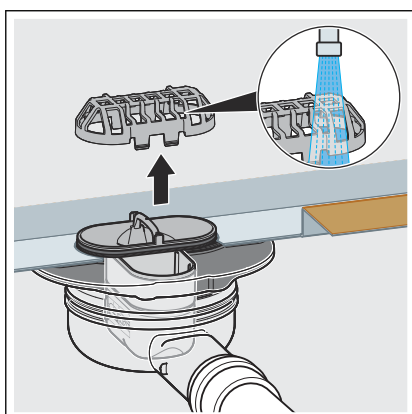
3.3.2 Čištění

Pro čištění Viega doporučuje použít jemný čisticí prostředek, hadr a čisticí štětku.

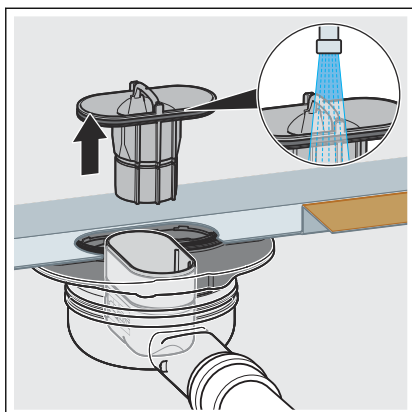
Čištění odtoku



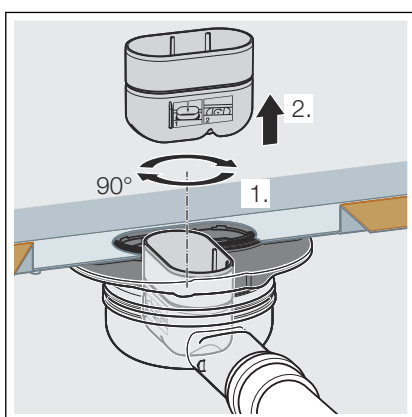
- Vyjměte rošt, např. pomocí nářadí na odebrání model 4965.90, art. č. 689 704.



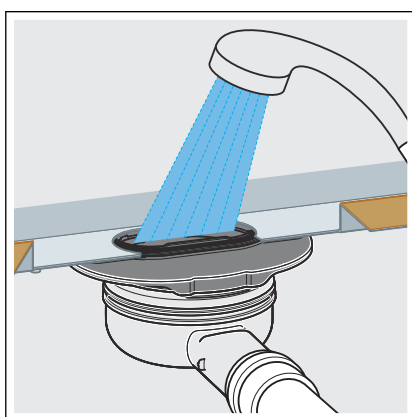
- Vyjměte sítko a umyjte ho pod tekoucí vodou.



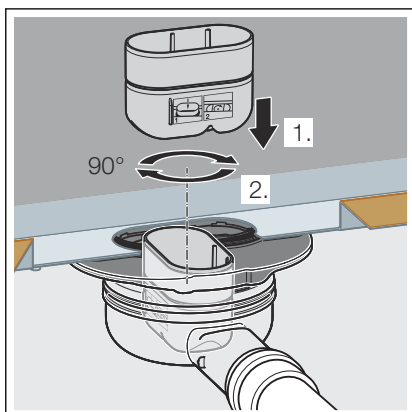
- Vyměňte ponornou trubku sifónu.
- Vyčistěte sítko a ponornou trubku.



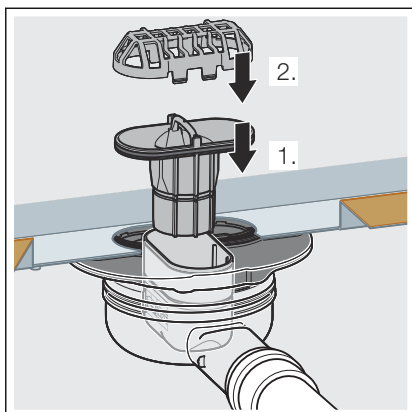
- Vyměňte nástavec sifónu.



- Vyčistěte základní těleso.

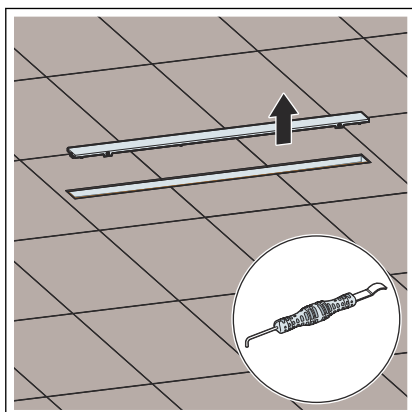


- Nasadte zpět nástavec sifónu.

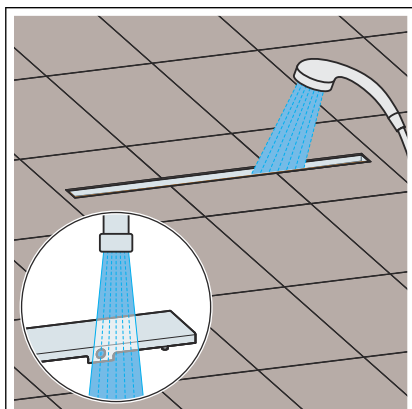


- Nasadte zpět ponornou trubku.
- Nasadte zpět sítko.
- Nasadte zpět rošt.

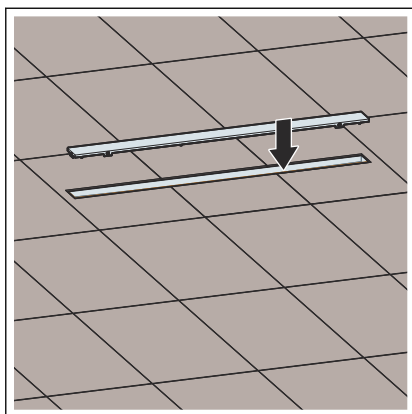
Čištění sprchového žlábků



- Vyměňte rošt, např. pomocí nářadí na odebrání model 4965.90, art. č. 689 704.



- Vyčistěte rošt a sprchový žlábek.
- Opláchněte je čistou vodou.



► Vsaďte rošt zpět do sprchového žlábků.

3.4 Likvidace

Výrobek a obaly roztřídte podle příslušných skupin materiálů (např. papír, kovy, plasty nebo neželezné kovy) a zlikvidujte podle platných národních zákonů.



Viega s.r.o.
info@viega.cz
viega.cz

CZ • 2022-08 • VPN200130

