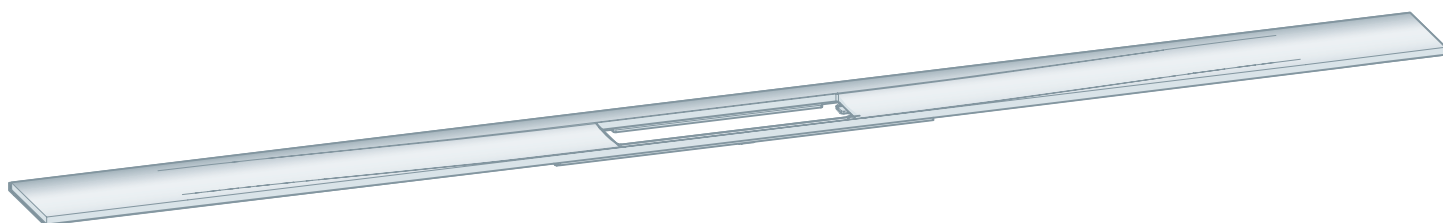


**Návod k použití**

# **Profil sprchového žlábků Advantix Cleviva**



**pro základní těleso sprchového žlábků Advantix Cleviva**

**Model**  
4981.31

**viega**

# Obsah

<b>1</b>	<b>O tomto návodu k použití</b>	<b>3</b>
1.1	Cílové skupiny	3
1.2	Označení pokynů	3
1.3	Poznámka k této jazykové verzi	4
<b>2</b>	<b>Informace o výrobku</b>	<b>5</b>
2.1	Použití v souladu se stanovením výrobce	5
2.1.1	oblasti použití	5
2.1.2	Média	5
2.2	Potřebné příslušenství	5
<b>3</b>	<b>Montáž</b>	<b>6</b>
3.1	Montážní rozměry	6
3.2	Instalace v dlážděné podlaze	7
3.2.1	Montáž tvarovky pro výškové vyrovnání a profilu sprchového žlábků	7
3.3	Instalace v nivelačním nátěru	15
3.3.1	Utěsnění sprchového žlábků	15
3.3.2	Montáž tvarovky pro výškové vyrovnání a profilu sprchového žlábků	17
<b>4</b>	<b>Péče</b>	<b>24</b>
4.1	Pokyny k ošetřování	24
<b>5</b>	<b>Likvidace</b>	<b>25</b>

# 1 O tomto návodu k použití

Pro tento dokument platí ochranná práva, další informace naleznete na [viega.com/legal](http://viega.com/legal).

## 1.1 Cílové skupiny

Informace v tomto návodu jsou určeny následujícím skupinám osob:

- odborníkům na sanitární zařízení a topné systémy resp. vyškolenému odbornému personálu

Nepřípustná je montáž, instalace a případná údržba tohoto výrobku osobami, které nemají výše uvedené vzdělání resp. kvalifikaci. Toto omezení neplatí pro možné pokyny k obsluze.

Montáž výrobků Viega se musí provádět za předpokladu dodržování všeobecně uznávaných technických pravidel a návodů k použití Viega.

## 1.2 Označení pokynů

Výstražné a informační texty jsou odsazeny od ostatního textu a jsou speciálně označeny příslušnými piktogramy.



### **NEBEZPEČÍ!**

Varuje před možnými, život ohrožujícími zraněními.



### **VAROVÁNÍ!**

Varuje před možnými vážnými zraněními.



### **UPOZORNĚNÍ!**

Varuje před možnými zraněními.



### **OZNÁMENÍ!**

Varuje před možnými věcnými škodami.



Dodatečné informace a tipy.

### 1.3 Poznámka k této jazykové verzi

Tento návod k použití obsahuje důležité informace k výrobku resp. výběru systému, jeho montáži a uvedení do provozu, stejně jako k jeho řádnému užívání a případným opatřením pro údržbu. Tyto informace k výrobkům, jejich vlastnostem a aplikačním technikám jsou založeny na aktuálně platných normách v Evropě (např. EN) anebo v Německu (např. DIN/DVGW).

Některé pasáže v textu mohou odkazovat na technické předpisy v Evropě/Německu. Tyto předpisy platí jako doporučení pro jiné země, ve kterých nejsou k dispozici příslušné národní požadavky. Příslušné národní zákony, standardy, předpisy, normy a jiné technické předpisy mají přednost před německými/evropskými směrnici v tomto návodu: Zde uvedené informace jsou pro jiné země a oblasti nezávazné a jak již bylo řečeno, je třeba je považovat za pomůcku.

## 2 Informace o výrobku

### 2.1 Použití v souladu se stanovením výrobce

#### 2.1.1 oblasti použití

Profil sprchových žlábků Advantix Cleviva je určen k montáži na základním tělese sprchových žlábků Advantix Cleviva.

#### 2.1.2 Média

- Teplota odpadní vody smí krátkodobě činit až 95 °C. V dlouhodobém provozu musí být teplota podstatně nižší.
- Hodnota pH musí být vyšší než 4 a nižší než 10.

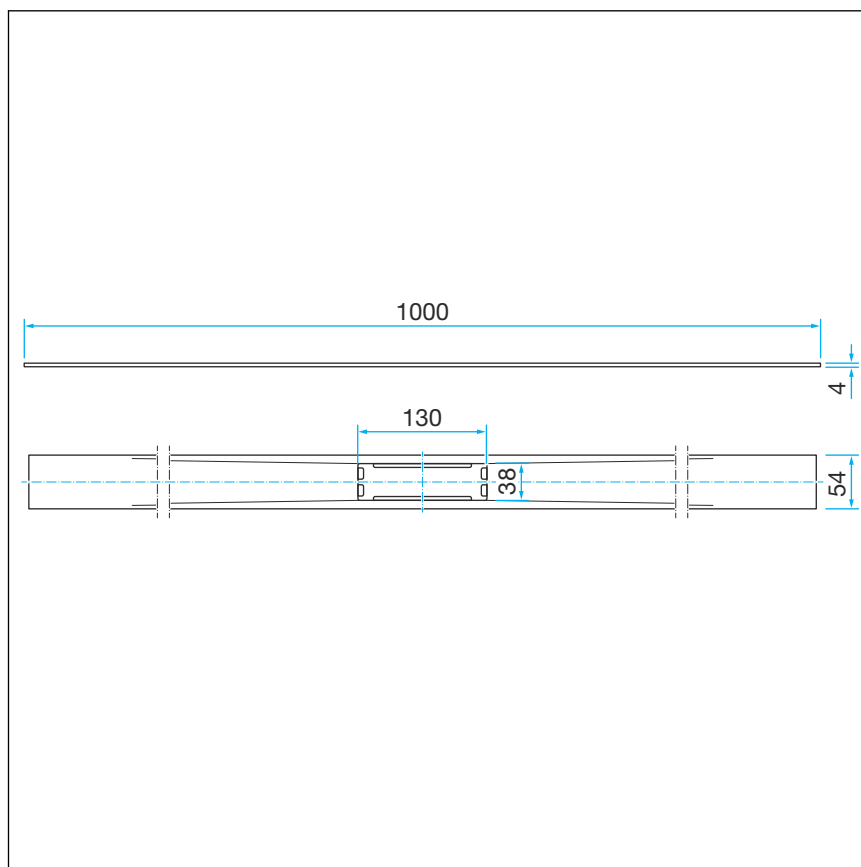
Není přípustné odvádění odpadní vody, která by mohla poškodit materiály výrobku.

### 2.2 Potřebné příslušenství

Pro úplnou montáž je třeba tvarovka pro výškové vyrovnání Advantix Cleviva (model 4981.84) a vložka do sprchového žlábků (model 4981.50 nebo 4981.60).

## 3 Montáž

### 3.1 Montážní rozměry



Obr. 1: rozměry

## 3.2 Instalace v dlážděné podlaze

### 3.2.1 Montáž tvarovky pro výškové vyrovnání a profilu sprchového žlábků

#### Zjištění rozměrů

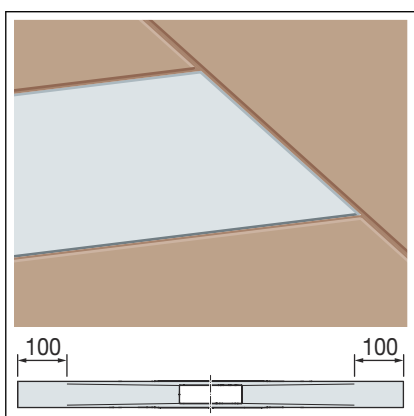
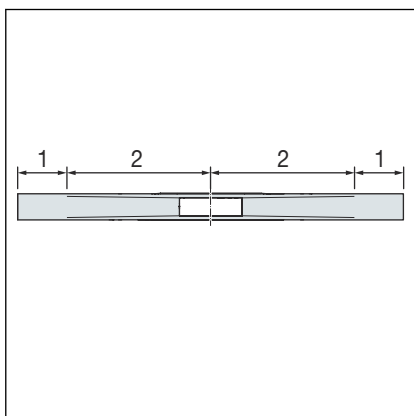


Profil sprchového žlábků lze zkrátit.

Barevné profily mohou být rovněž zkráceny. Při zkrácení barevného profilu (s nátěrem PVD) bude na řezných hranách viditelný základní materiál ušlechtilá ocel. Zkrácený profil namontujte tak, aby řezná hrana nebyla v oblasti viditelnosti.

Profil sprchového žlábků je rozdělen na dvě odtokové zóny.

- 1 Odtoková zóna (plochá, bez sklonu)
- 2 Odtoková zóna (s konturou, sklon 1–2 %)

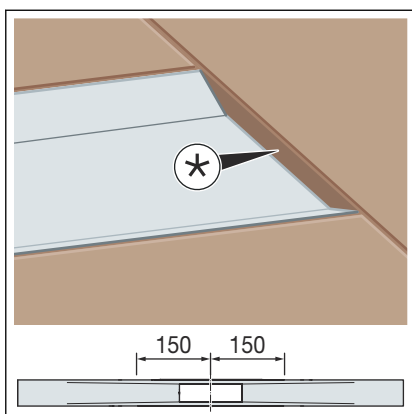


Profil sprchového žlábků lze na koncích odtokové zóny zkrátit až o 100 mm.

Profil sprchového žlábků a dlažba se nachází ve stejné výšce, aby bylo možné realizovat individuální délky profilu.

#### Rozsah krácení u odtokové zóny

Délka profilu	Rozsah krácení
800 mm	600–800 mm
1000 mm	800–1000 mm
1200 mm	1000–1200 mm



\* Přesazení mezi profilem sprchového žlábků a dlažbou

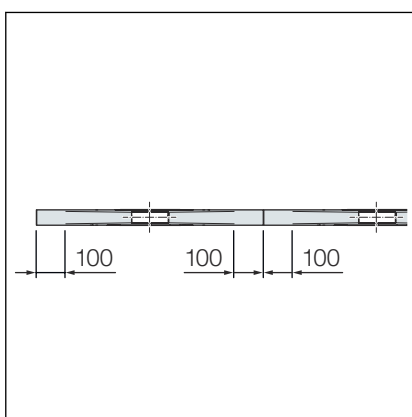
V odtokové zóně lze profil sprchového žlábků zkrátit na minimální stavební délku 150 mm od středu odtoku.

Vzniklý schodek mezi profilem sprchového žlábků a dlažbou lze zakrýt obkládovou ukončovací lištou nebo silikonem.



Pokud jsou třeba řešení žlábků >1200 mm, lze vzájemně kombinovat standardní délky 800, 1000 a 1200 mm.

Chcete-li při pokládce většího počtu profilů zabránit přesazení, zkracujte profily pouze v odtokové zóně (max. 100 mm).

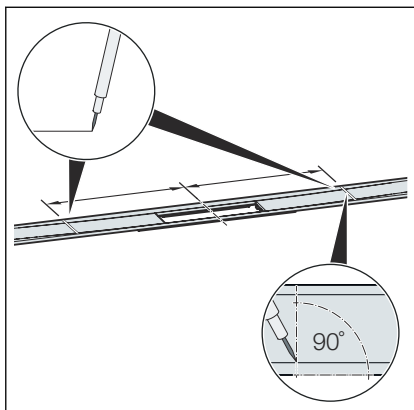


Rozsah krácení u odtokové zóny pro prodloužené profily sprchových žlábků

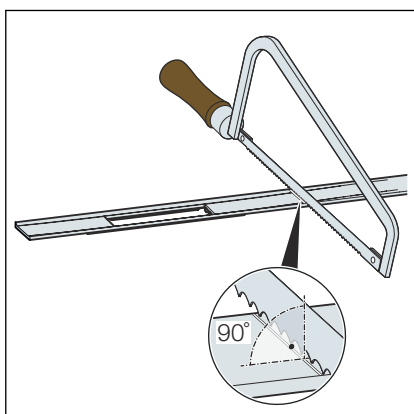
Délka profilu	Rozsah krácení
2 × 800 mm	1200–1600 mm
2 × 1000 mm	1600–2000 mm
2 × 1200 mm	2000–2400 mm



## Zkrácení profilu sprchového žlábků



- Zjistěte požadovaný rozměr a vyznačte jej v pravém úhlu.

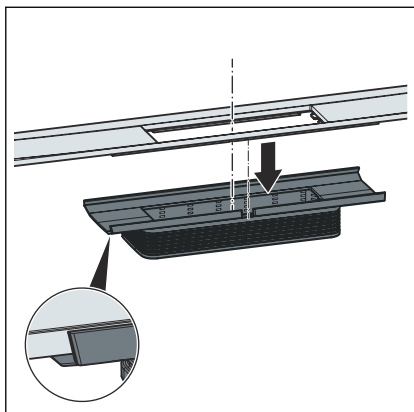


- Profil sprchového žlábků zkraťte kolmo ruční pilkou a odstraňte otřepy.

Alternativně lze délku profilu sprchového žlábků zkrátit také elektrickou pilkou na kov nebo úhlovou bruskou s omezeným počtem otáček a vhodným řezným kotoučem z ušlechtilé oceli.

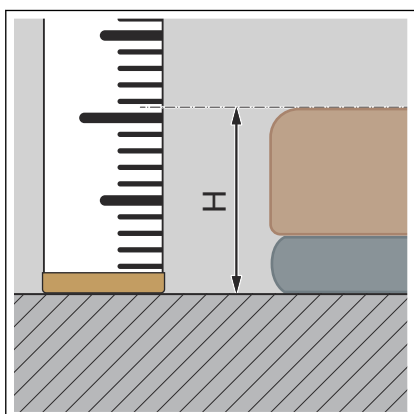
**OZNÁMENÍ!** S ohledem na prevenci před korozí nesmí být použité nářadí dříve využíváno pro úpravu materiálů s obsahem železa.

## Montáž profilu sprchového žlábků



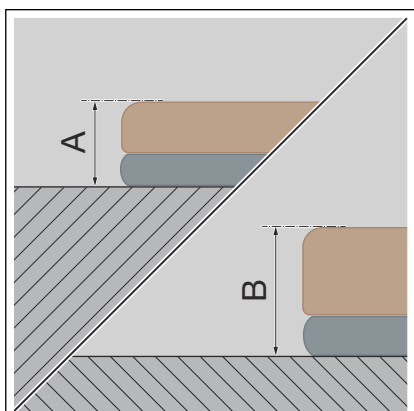
- Profil sprchového žlábků zasuněte až na doraz do tvarovky pro výškové vyrovnání.

Ujistěte se, že klenba profilu sprchového žlábků přesně zapadá do výřezu tvarovky pro výškové vyrovnání.

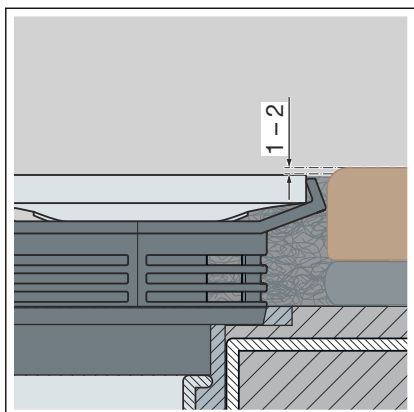


- Změřte výšku H dlažby.

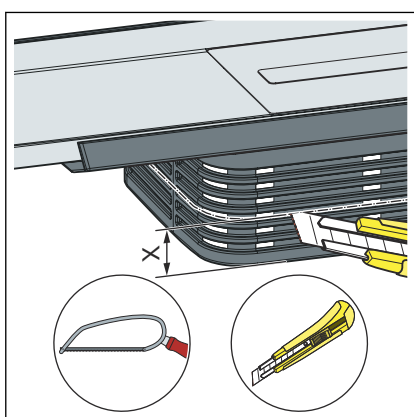
**Informace!** Pro dokonalé odvodnění doporučuje společnost Viega pokládat dlažbu o 1–2 mm výše než profil sprchového žlábků.



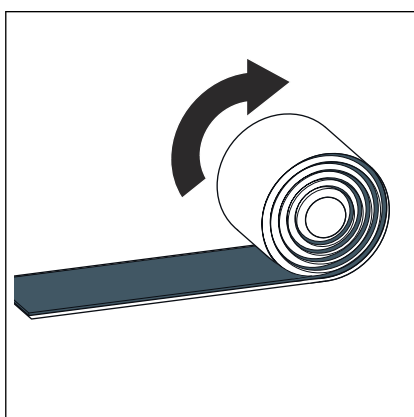
- Díky stupňovitému zkracování nástavce je možná instalační výška dlažby a lepidla na dlažbu od min. A 12 mm do B 30 mm.



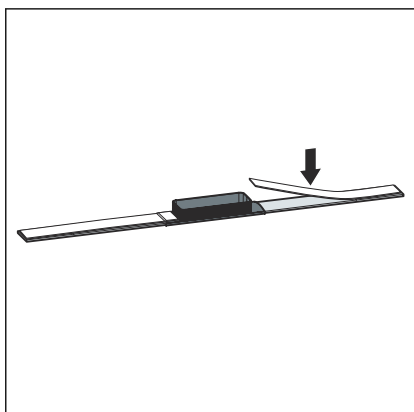
- Dlažbu pokládejte o 1–2 mm vyšší, než je profil sprchového žlábků.



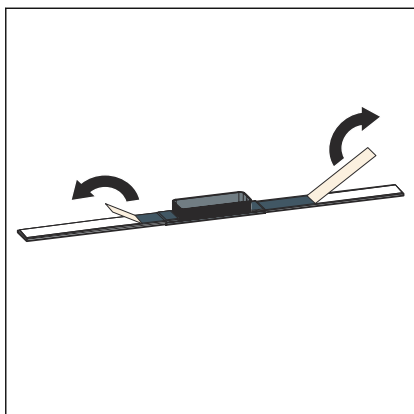
- Rozměr X = 30 mm – H  
Uřízněte rozměr X podél řezného vodička a odstraňte otřepy.



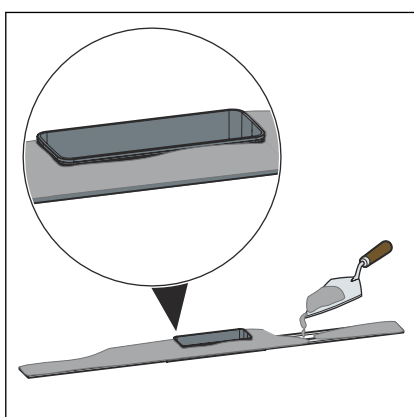
- Odmotejte a ustříhnete butylový pás.



- Nalepte butylový pás doprostřed na spodní stranu profilu sprchového žlábků.

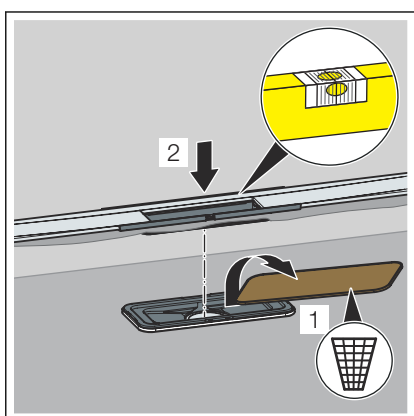


- Odstraňte ochrannou fólii.



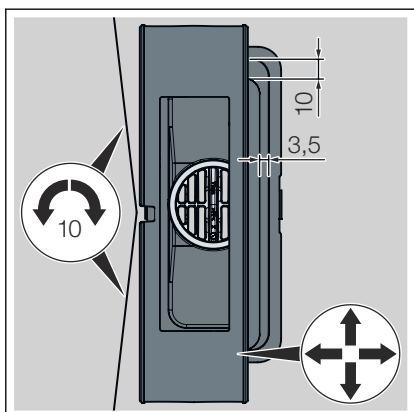
**OZNÁMENÍ!** Pevnost v ohybu lepidla na dlažbu musí odpovídat nejméně třídě S1.

- Na dolní straně profilu sprchového žlábků a na tvarovce pro výškové vyrovnání naneste celoplošně lepidlo na dlažbu.



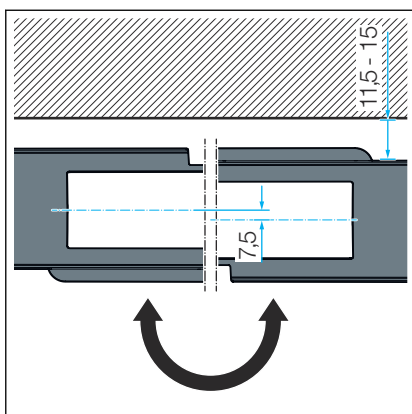
- Odstraňte stavební ochranu z dřevěného materiálu. Nepoškodte izolační stěrku.

- Uložte profil sprchového žlábků a tvarovku pro výškové vyrovnání.



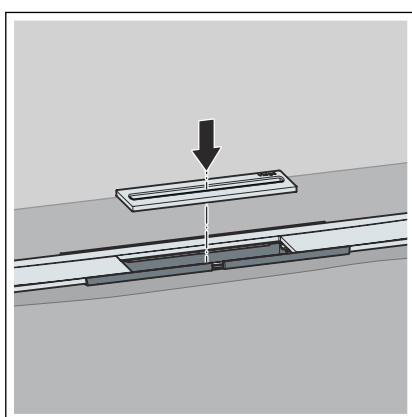
- Profil sprchového žlábků a tvarovku pro výškové vyrovnání vodorovně vyrovnajte.

- Profil sprchového žlábků lze radiálně otočit max. o 10 mm (v případě 1200 mm profilu sprchového žlábků).
- Pro přizpůsobení sprchového profilu vzoru dlažby lze tvarovku pro výškové vyrovnání na podélné straně posunout o 3,5 mm a na čelní straně o 10 mm.

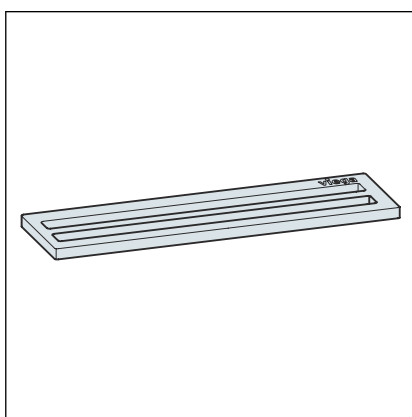


- Profil sprchového žlábků lze otočením nástavce o 180° posunout o 11,5–15 mm.

Po vyrovnání upevněte tvarovku pro výškové vyrovnání lepidlem na dlažbu.

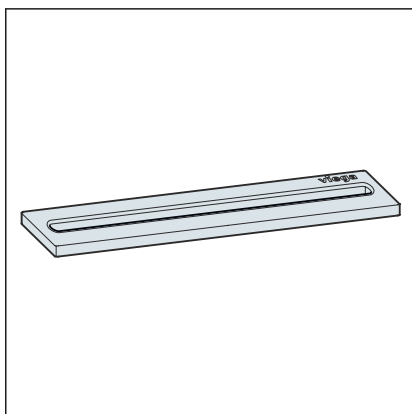


- Nasadte vkládací prvek do sprchového žlábků.



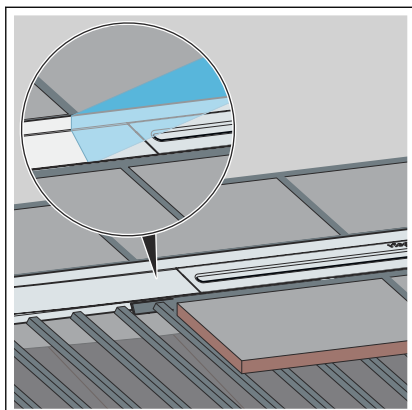
K dispozici jsou dvě varianty vložek:

- Vtokový otvor, dvojitý, model 4981.60



- Vtokový otvor, jednoduchý, model 4981.50

## Položení dlaždic



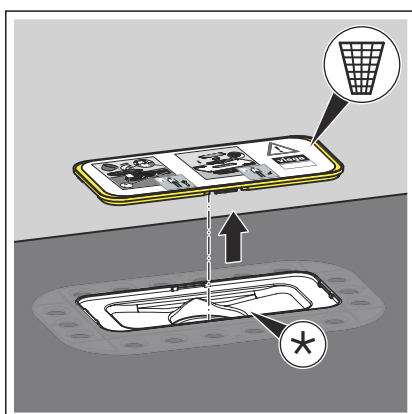
- Naneste lepidlo na dlažbu.
- Položte dlaždice až po profil sprchového žlábků.
- V případě potřeby vyplňte mezery mezi dlažbou a roštovým prvkem vhodným výplňovým materiálem nebo spárovací hmotou.
- Odstraňte ochrannou fólii.

## 3.3 Instalace v nivelačním nátěru

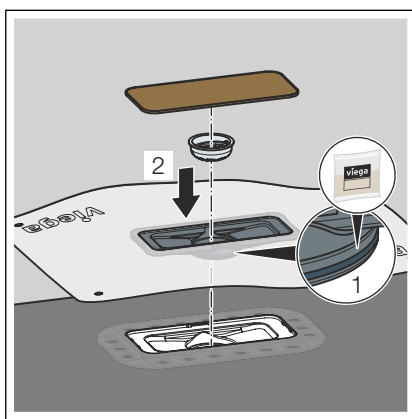
### 3.3.1 Utěsnění sprchového žlábků



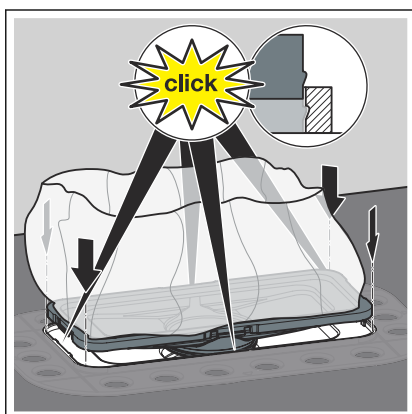
- Těsnicí sadu předejte osobě odpovědné za nivelační nátěr (obkladači).
- Použijte výhradně utěšňovací příslušenství, které bylo obsahem dodávky.
- Při nástěnné montáži zapracujte utěšňovací manžetu na vzestupné stěně do nivelačního nátěru nebo izolační stěrku.



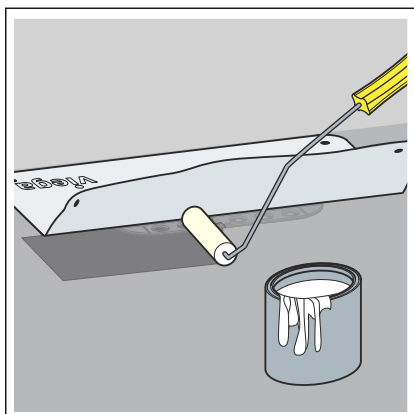
- Odstraňte a zlikvidujte předmontovanou stavební ochranu. Příruba musí být čistá a beze zbytků materiálu.



- Namažte těsnicí prvek.
- Zajistěte utěšňovací manžetu do příruby.
- Dbejte na správné usazení těsnicího prvku.
- Vsadte vložku se sítkem.
- Vsadte stavební ochranu z dřevěného materiálu.

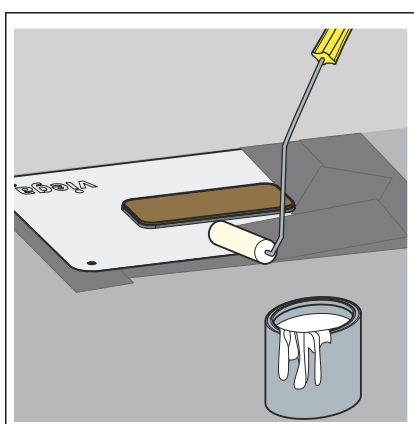


- Nasadte utěšňovací manžetu do příruby až k dorazu. Všechny čtyři připevňovací body se musí zajistit.



**Informace! Věnujte pozornost pokynům výrobce k použití nivelačního nátěru.**

- Složte utěšňovací manžetu.
- Naneste potěr s první vrstvou základního nátěru (např. Arturo EP).
- Utěšňovací manžetu vtláčte bez zvlnění do ještě tekutého základního nátěru.



- Po vyschnutí první vrstvy naneste silnou druhou vrstvou základního nátěru na utěšňovací manžetu a potěr.



### 3.3.2 Montáž tvarovky pro výškové vyrovnání a profilu sprchového žlábků

#### Zjištění rozměrů

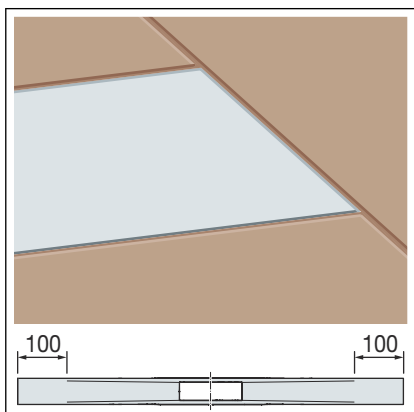
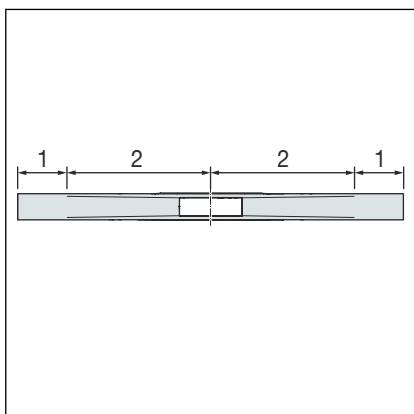


Profil sprchového žlábků lze zkrátit.

Barevné profily mohou být rovněž zkráceny. Při zkrácení barevného profilu (s nátěrem PVD) bude na řezných hranách viditelný základní materiál ušlechtilá ocel. Zkrácený profil namontujte tak, aby řezná hrana nebyla v oblasti viditelnosti.

Profil sprchového žlábků je rozdělen na dvě odtokové zóny.

- 1 Odtoková zóna (plochá, bez sklonu)
- 2 Odtoková zóna (s konturou, sklon 1–2 %)



Profil sprchového žlábků lze na koncích odtokové zóny zkrátit až o 100 mm.

Profil sprchového žlábků a dlažba se nachází ve stejné výšce, aby bylo možné realizovat individuální délky profilu.

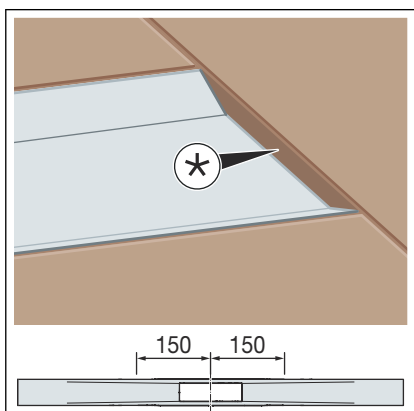
#### Rozsah krácení u odtokové zóny

Délka profilu	Rozsah krácení
800 mm	600–800 mm
1000 mm	800–1000 mm
1200 mm	1000–1200 mm

\* Přesazení mezi profilem sprchového žlábků a dlažbou

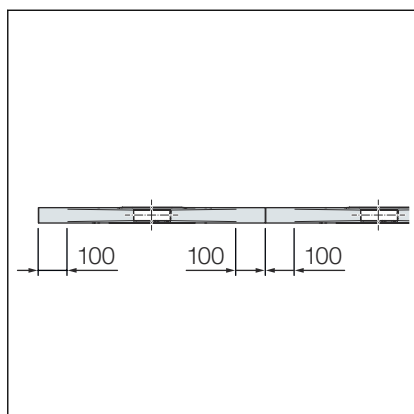
V odtokové zóně lze profil sprchového žlábků zkrátit na minimální stavební délku 150 mm od středu odtoku.

Vzniklý schodek mezi profilem sprchového žlábků a dlažbou lze zakrýt obkladovou ukončovací lištou nebo silikonem.



Pokud jsou třeba řešení žlábků >1200 mm, lze vzájemně kombinovat standardní délky 800, 1000 a 1200 mm.

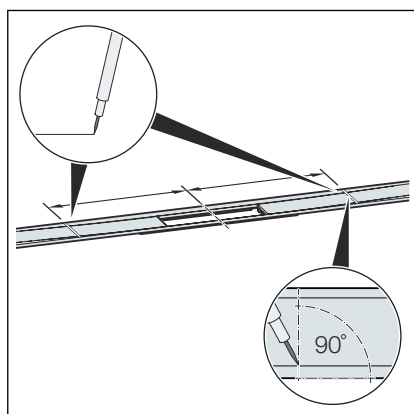
Chcete-li při pokládce většího počtu profilů zabránit přesazení, zkracujte profily pouze v odtokové zóně (max. 100 mm).



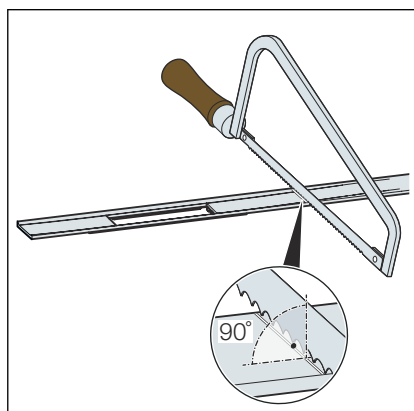
### Rozsah krácení u odtokové zóny pro prodloužené profily sprchových žlábků

Délka profilu	Rozsah krácení
2 × 800 mm	1200–1600 mm
2 × 1000 mm	1600–2000 mm
2 × 1200 mm	2000–2400 mm

### Zkrácení profilu sprchového žlábků



- Zjistěte požadovaný rozměr a vyznačte jej v pravém úhlu.

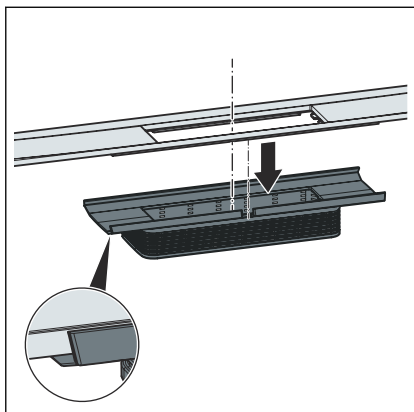


- Profil sprchového žlábků zkraťte kolmo ruční pilkou a odstraňte ořepy.

Alternativně lze délku profilu sprchového žlábků zkrátit také elektrickou pilkou na kov nebo úhlovou brusku s omezeným počtem otáček a vhodným řezným kotoučem z ušlechtilé oceli.

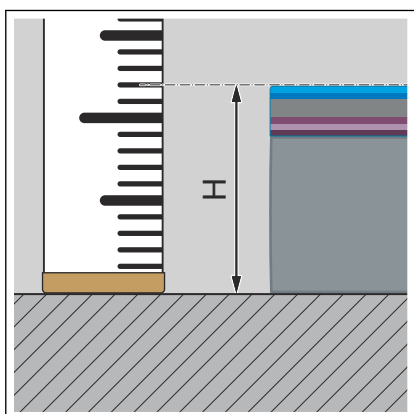
**OZNÁMENÍ!** S ohledem na prevenci před korozí nesmí být použité nářadí dříve využíváno pro úpravu materiálů s obsahem železa.

## Montáž profilu sprchového žlábků

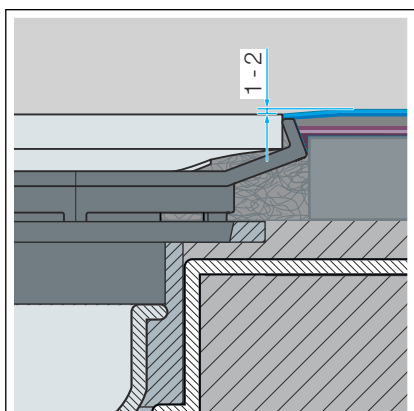


- Profil sprchového žlábků zasuňte až na doraz do tvarovky pro výškové vyrovnání.

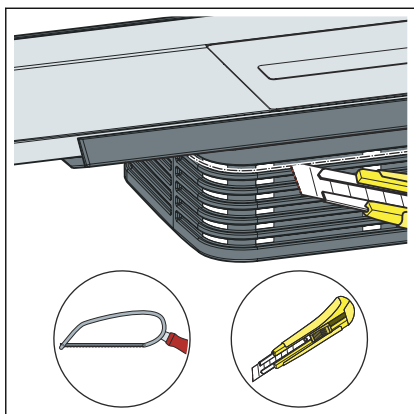
Ujistěte se, že klenba profilu sprchového žlábků přesně zapadá do výřezu tvarovky pro výškové vyrovnání.



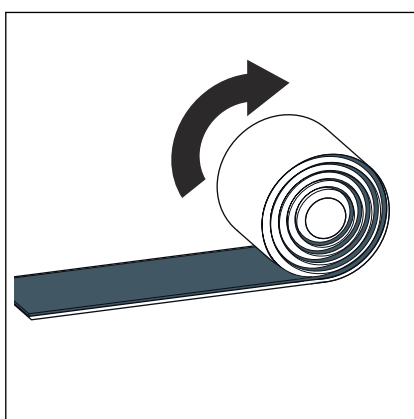
- Změřte výšku H dlažby.



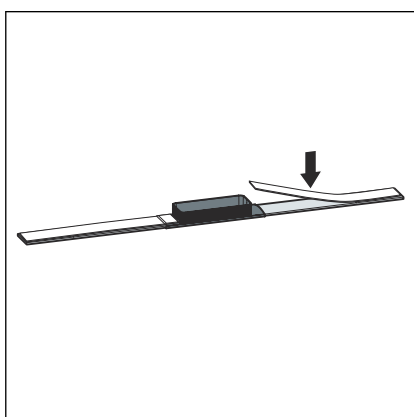
**Informace!** Pro dokonalé odvodnění doporučuje společnost Viega pokládat dlažbu o 1–2 mm výše než profil sprchového žlábků.



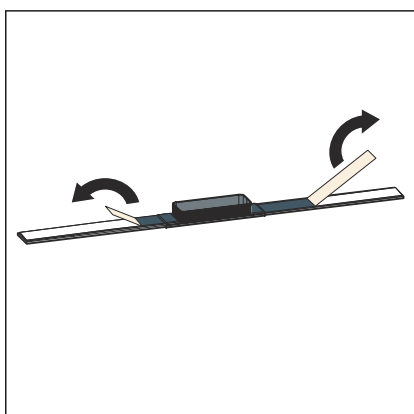
- Zkraťte tvarovku pro výškové vyrovnání na 12 mm a odstraňte otřepy.



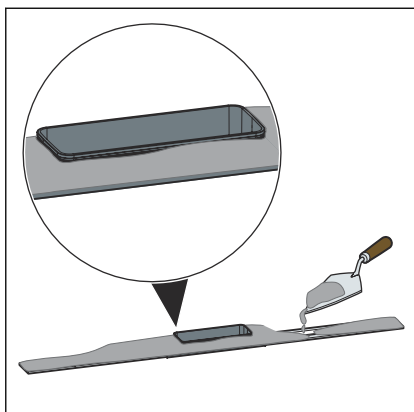
- Odmotejte a ustříhněte butylový pás.



- Nalepte butylový pás doprostřed na spodní stranu profilu sprchového žlábků.

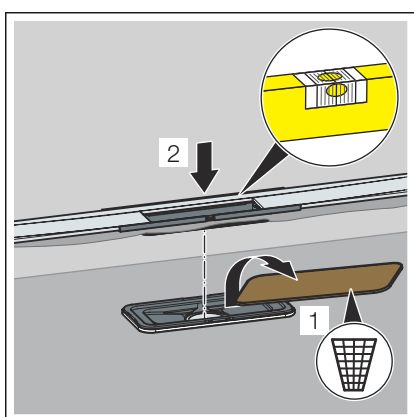


- Odstraňte ochrannou fólii.

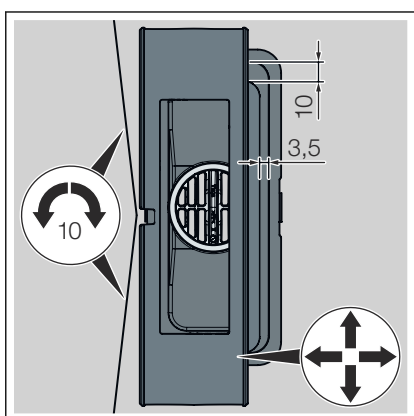


**OZNÁMENÍ! Pevnost v ohybu lepidla na dlažbu musí odpovídat nejméně třídě S1.**

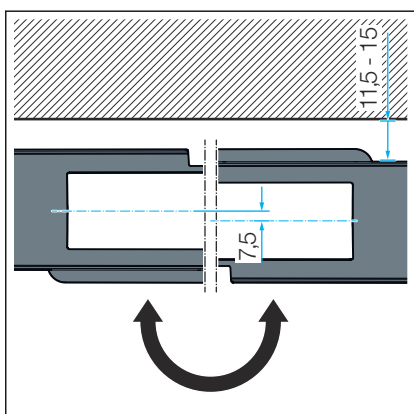
- Na dolní straně profilu sprchového žlábků a na tvarovce pro výškové vyrovnání naneste celoplošně lepidlo na dlažbu.



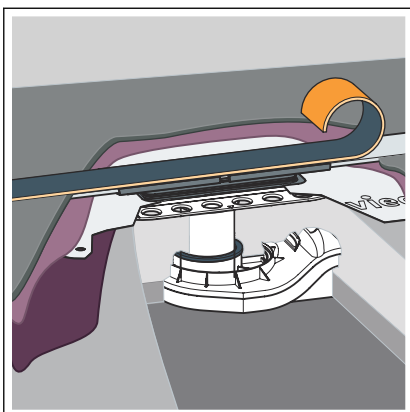
- Odstraňte stavební ochranu z dřevěného materiálu.
- Uložte profil sprchového žlábků a tvarovku pro výškové vyrovnání.
- Abyste zamezili vtékání sítěřkovacího nebo nivelačního nátěru, uzavřete prostor mezi tvarovkou pro výškové vyrovnání a odtokem lepidlem na dlažbu.
- Odstraňte přebytečné lepidlo na dlažbu vytlačené na stranách profilu.



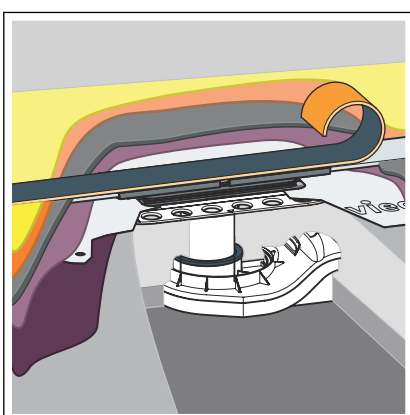
- Profil sprchového žlábků a tvarovku pro výškové vyrovnání vodorovně vyrovnajte.
  - Profil sprchového žlábků lze radiálně otočit max. o 10 mm (v případě 1200 mm profilu sprchového žlábků).
  - Pro přizpůsobení sprchového profilu vzoru dlažby lze tvarovku pro výškové vyrovnání na podélné straně posunout o 3,5 mm a na čelní straně o 10 mm.



- Profil sprchového žlábků lze otočením nástavce o 180° posunout o 11,5–15 mm.  
Po vyrovnání upevněte tvarovku pro výškové vyrovnání lepidlem na dlažbu.



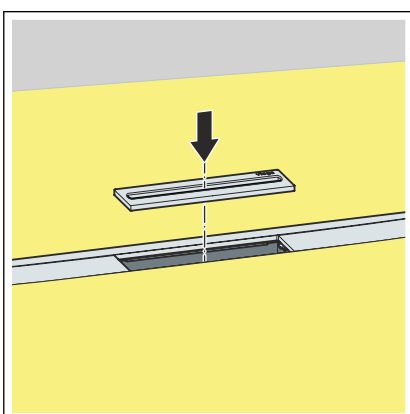
- Abyste zamezili nanášení nivelačního nátěru na profilu, profil zalepte (např. páskou z měchové pryže nebo deskou z pěnového XPS).
- Stěrkový nátěr (např. Arturo EP) naneste podle informací výrobce. Profil celoplošně integrujte do stěrkovacího nátěru.



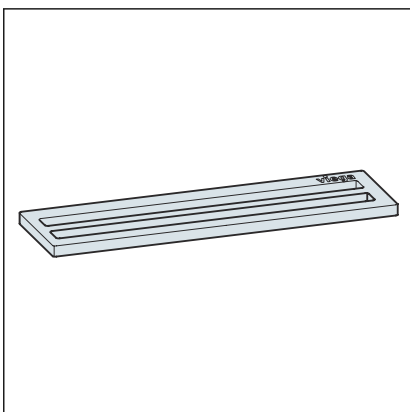
- Je-li stěrkový nátěr vysušen, naneste nivelační nátěr a konečný nátěr (např. Arturo PU) podle informací výrobce.

**Informace!** Abyste zamezili zadržování vody na profilu sprchového žlábků, naneste nivelační nátěr o 1–2 mm výše než profil.

- Je-li nivelační nátěr vytvrzen, odstraňte pásku z mechové pryže resp. desku z pěnového XPS z profilu.
- Na hraně na přechodu k profilu odstraňte otřepy a hranu vyčistěte.

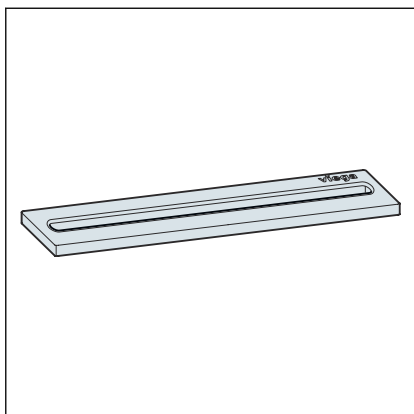


- Nasadte vkládací prvek do sprchového žlábků.



K dispozici jsou dvě varianty vložek:

- Vtokový otvor, dvojitý, model 4981.60



- Vtokový otvor, jednoduchý, model 4981.50

## 4 Péče

### 4.1 Pokyny k ošetřování

Pro pravidelnou péči a zamezení vzniku vápenných skvrn na roštu a rámu používejte běžné mýdlo nebo jemný čisticí prostředek. Nepoužívejte abrazivní prostředek nebo drsné předměty.

Hrubé nečistoty, i v oblasti odtokového tělesa a zápachového uzávěru, lze odstranit běžným čističem pro domácnost. Po předepsané době působení velmi důkladně čisticí prostředek opláchněte čistou vodou. Na dílech nesmí zůstat žádné jeho zbytky.



## 5 Likvidace

Výrobek a obaly roztřídte podle příslušných skupin materiálů (např. papír, kovy, plasty nebo neželezné kovy) a zlikvidujte podle platných národních zákonů.



**Viega s.r.o.**  
info@viega.cz  
viega.cz

CZ • 2022-08 • VPN200453

