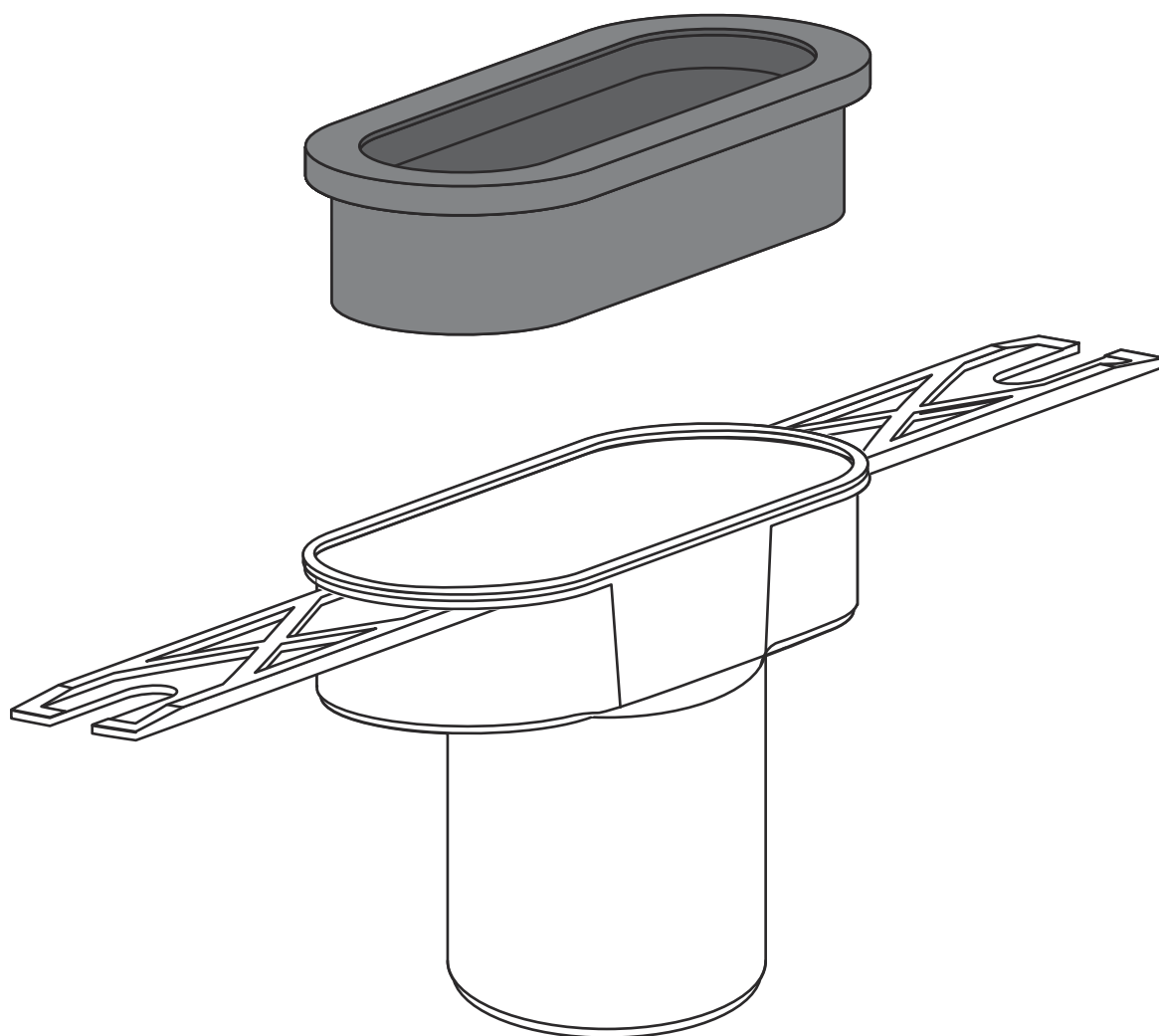


Návod k použití

Spojka odtoku Advantix Vario



pro připojení sprchového žlábků Advantix Vario model 4966.19 k
odpadnímu systému

Model
4965.79

Rok výroby (od)
01/2017

viega

Obsah

1	O tomto návodu k použití	3
1.1	Cílové skupiny	3
1.2	Označení upozornění	3
1.3	Poznámka k této jazykové verzi	4
2	Informace o výrobku	5
2.1	Normy a pravidla	5
2.2	Popis výrobku	5
2.2.1	Přehled komponent	6
3	Manipulace	7
3.1	Informace k montáži	7
3.1.1	Důležitá upozornění	7
3.1.2	Montážní rozměry	7
3.2	Montáž	8
3.3	Likvidace	10

1 O tomto návodu k použití

Pro tento dokument platí ochranná práva, další informace naleznete na viega.com/legal.

1.1 Cílové skupiny

Informace v tomto návodu jsou určeny následujícím skupinám osob:

- odborníkům na sanitu a topné systémy, resp. vyškolenému odbornému personálu
- obkladačům

Nepřípustná je montáž, instalace a případná údržba tohoto výrobku osobami, které nemají výše uvedené vzdělání resp. kvalifikaci. Toto omezení neplatí pro možné pokyny k obsluze.

Montáž výrobků Viega se musí provádět při dodržování všeobecně uznávaných technických pravidel a návodů k použití Viega.

1.2 Označení upozornění

Výstražné a informační texty jsou odsazeny od ostatního textu a jsou speciálně označeny příslušnými piktogramy.



NEBEZPEČÍ!

Tento symbol varuje před možnými, život ohrožujícími zraněními.



VAROVÁNÍ!

Tento symbol varuje před možnými vážnými zraněními.



UPOZORNĚNÍ!

Tento symbol varuje před možnými zraněními.



OZNÁMENÍ!

Tento symbol varuje před možnými věcnými škodami.



Dodatečné informace a tipy.

1.3 Poznámka k této jazykové verzi

Tento návod k použití obsahuje důležité informace k výrobku resp. výběru systému, jeho montáži a uvedení do provozu, stejně jako k jeho řádnému používání a případným opatřením pro údržbu. Tyto informace k výrobkům, jejich vlastnostem a aplikačním technikám jsou založeny na aktuálně platných normách v Evropě (např. EN) anebo v Německu (např. DIN/DVGW).

Některé pasáže v textu mohou odkazovat na technické předpisy v Evropě/Německu. Tyto předpisy by měly platit jako doporučení pro jiné země, ve kterých nejsou k dispozici příslušné národní požadavky. Příslušné národní zákony, standardy, předpisy, normy a jiné technické předpisy mají přednost před německými/evropskými směrnicemi v tomto návodu: Zde uvedené informace jsou pro jiné země a oblasti nezávazné a jak již bylo řečeno, je třeba je považovat za pomůcku.

2 Informace o výrobku

2.1 Normy a pravidla


Následující normy a pravidla platí v Německu resp. v Evropě. Národní legislativu pro Českou a Slovenskou republiku najdete na českých webových stránkách na viega.cz/normy.

pravidla z oddílu: média

Rozsah platnosti / upozornění	Pravidla platná v Německu
Běžná odpadní voda z domácnosti	DIN 1986-3

2.2 Popis výrobku

Spojka odtoku je určena pro montáž sprchového žlábků Viega Advantix Vario nebo některého stěnového žlábků Viega Advantix Vario.

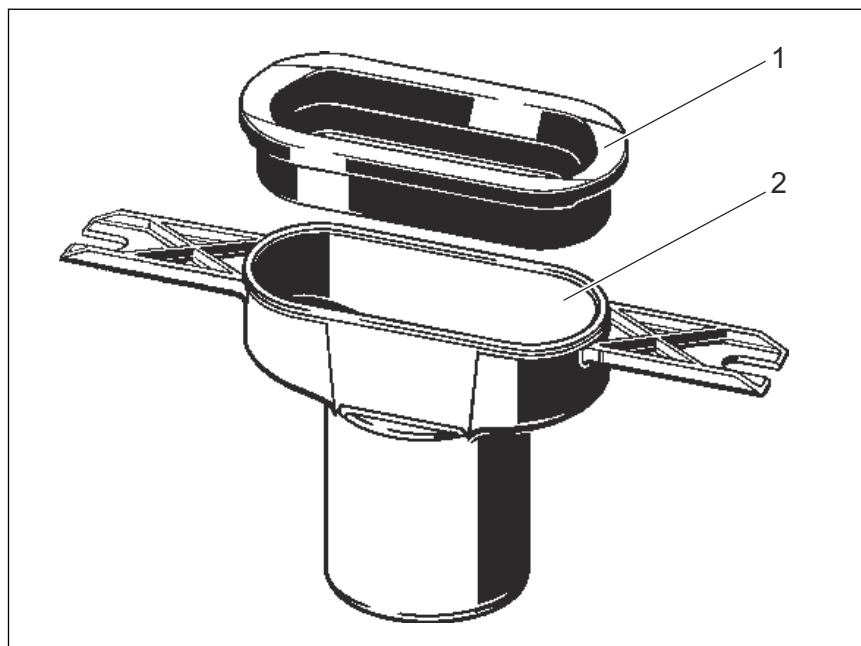
Spojka odtoku je v dlouhodobém provozu určena pro odvádění běžné odpadní vody z domácnosti, viz  „pravidla z oddílu: média“ na straně 5.

- Teplota odpadní vody smí krátkodobě činit až 95 °C. V dlouhodobém provozu musí být teplota podstatně nižší.
- Hodnota pH musí být vyšší než 4 a nižší než 10.

Odtokový výkon

Výška vodní hladiny	s vložkou se sítkem
10 mm	0,7 l/s
20 mm	1,0 l/s

2.2.1 Přehled komponent



Obr. 1: komponenty a obsah dodávky

- 1 chlopňové těsnění
- 2 spojka odtoku

3 Manipulace

3.1 Informace k montáži

3.1.1 Důležitá upozornění

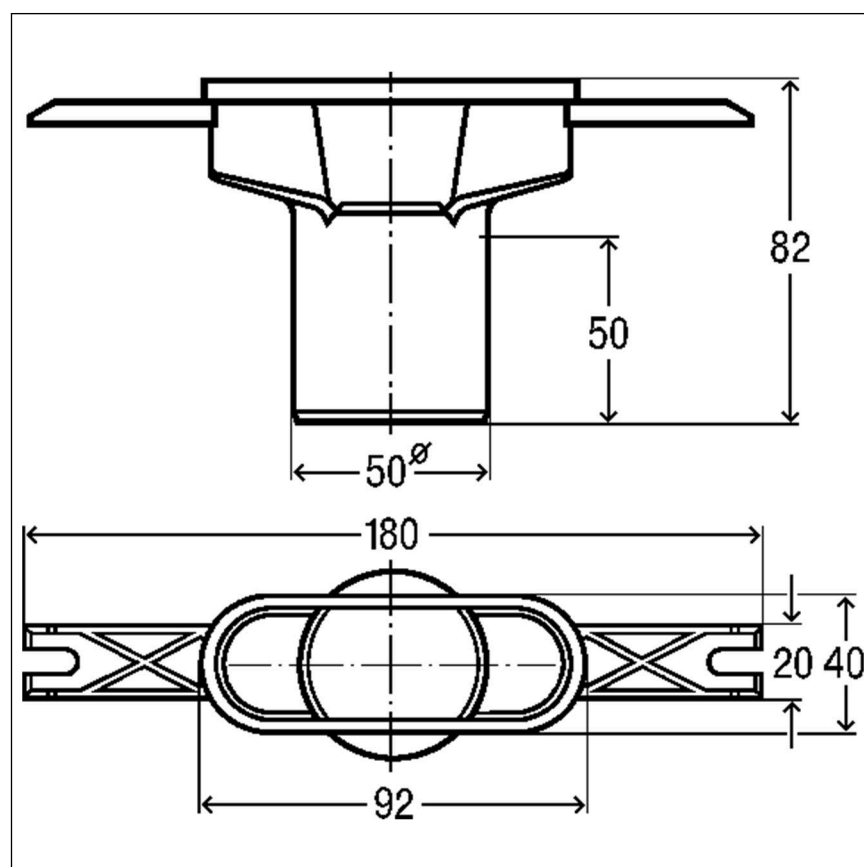
Během montáže:

- Dodržujte montážní rozměry.

Po montáži:

- sprchový žlábek se musí po celé ploše podezdít maltou
- s následnými řemesly odsouhlaste všechny relevantní detaily montáže, zejména ohledně spojené izolace

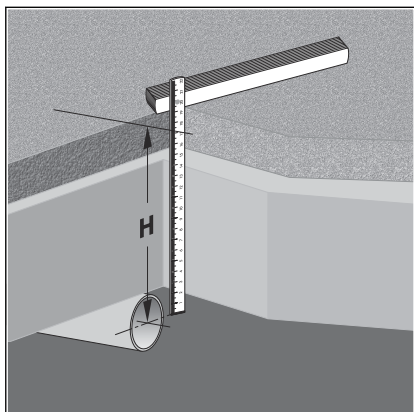
3.1.2 Montážní rozměry



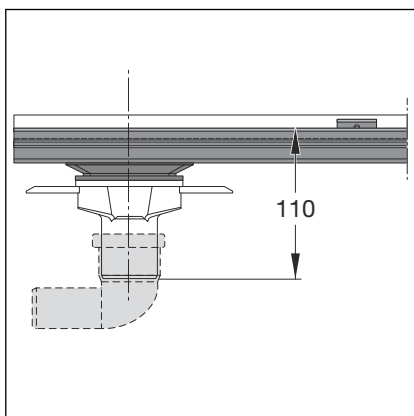
Obr. 2: rozměry

3.2 Montáž

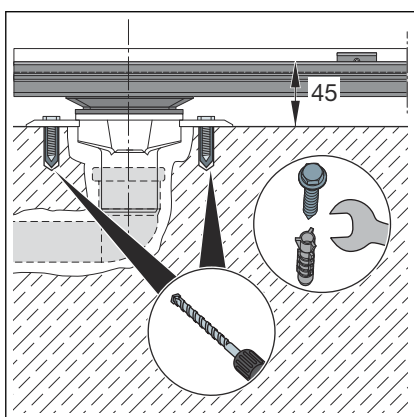
Změření montážní výšky



► Změřte výšku potěru (H).

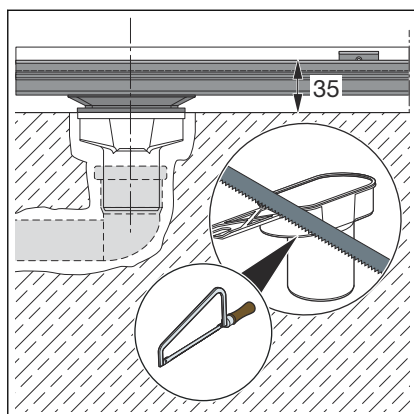


Montážní výška od horní hrany příruby ke spodní hraně spojky odtoku činí 110 mm.



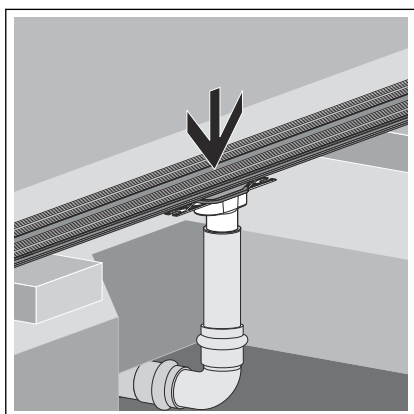
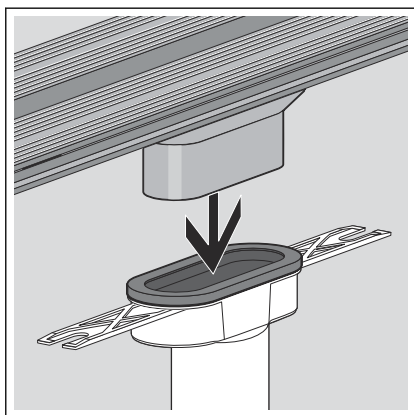
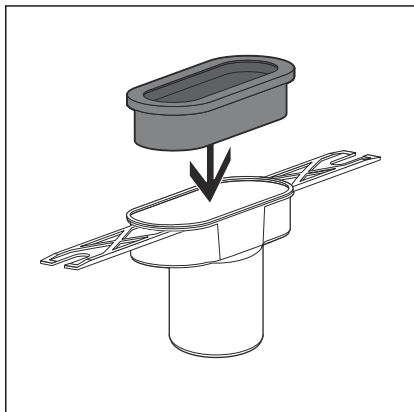
Spojka odtoku se může bočními upevňovacími sponami zafixovat proti sklouznutí.

Montážní výška od horní hrany betonu k horní hraně příruby sprchového žlábků činí s upevňovacími sponami 45 mm.



Odříznutím bočních upevňovacích spon se může montážní výška snížit na 35 mm.

Spojení odtokového hrdla



OZNÁMENÍ! Nebezpečí prasknutí Když se sprchový žlábek zvedne na jedné straně nebo přetočí, může prasknout.

- Zvedejte sprchový žlábek rovně.
- U varianty L a U zvedejte současně obě ramena.

- Namažte těsnění na vnitřní i vnější straně.
- Nasadte těsnění.

Informace! Spojka odtoku se může bočními upevňovacími sponami zafixovat v betonovém stropě.

- Sprchový žlábek s odtokovým hrdlem zasuňte až na doraz do spojky odtoku.

- Zasuňte spojku odtoku úplně do odtokové trubky.
- Pokud nebyla spojka odtoku zafixovaná v betonovém stropě, zajistěte ji proti sklouznutí objímkou trubky.

3.3 Likvidace

Výrobek a obaly roztřídte podle příslušných skupin materiálů (např. papír, kovy, plasty nebo neželezné kovy) a zlikvidujte podle platných národních zákonů.



Viega s.r.o.
info@viega.cz
viega.cz

CZ • 2022-08 • VPN170462

