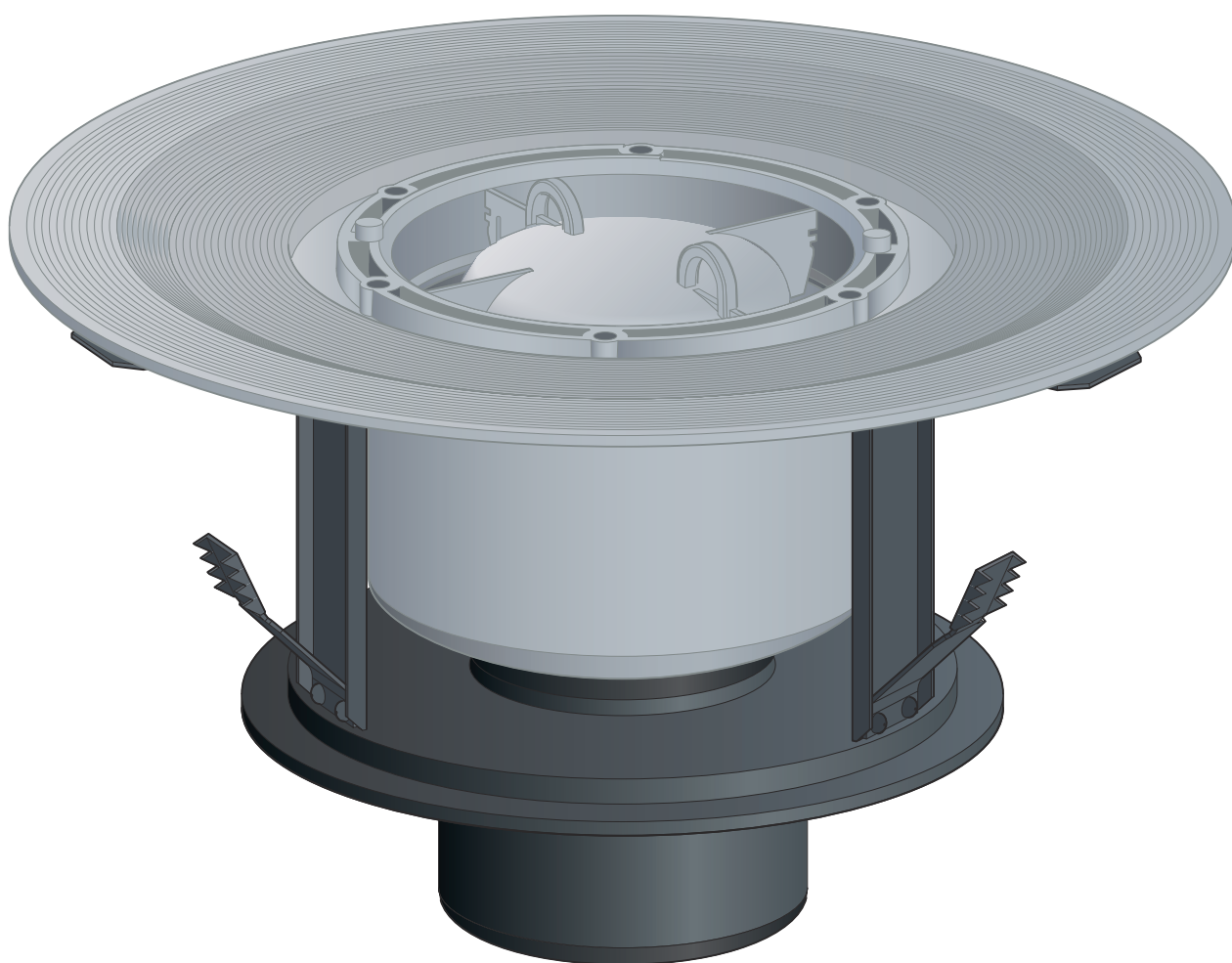


Návod k použití

Koupelnový odtok Advantix R120



pro zabudování do stropů s třídou odolnosti proti požáru F30–
F120 s tloušťkou od min. 150 mm

Model
4951.20

Rok výroby (od)
01/2015

viega

Obsah

1	O tomto návodu k použití	3
1.1	Cílové skupiny	3
1.2	Označení pokynů	3
1.3	Poznámka k této jazykové verzi	4
2	Informace o výrobku	5
2.1	Normy a pravidla	5
2.2	Certifikace	6
2.3	Použití v souladu se stanovením výrobce	6
2.3.1	Oblasti použití	6
2.3.2	Média	7
2.3.3	Odtokový výkon	7
2.4	Popis výrobku	8
2.4.1	Přehled	8
2.4.2	Technické údaje	8
2.4.3	Princip funkce	9
2.5	Informace o použití	10
2.5.1	Variety montáže	10
2.5.2	Utěsnění	10
2.6	Potřebné příslušenství	14
3	Manipulace	16
3.1	Informace k montáži	16
3.1.1	Důležitá upozornění	16
3.1.2	Montážní rozměry	19
3.1.3	Nářadí a materiál	19
3.2	Montáž	19
3.2.1	Montáž odtoku	19
3.2.2	Připojení odtoku	23
3.2.3	Příprava pro následné řemeslné práce	24
3.2.4	Utěsnění odtoku	25
3.2.5	Montáž nástavce	27
3.3	Péče	28
3.3.1	Pokyny k ošetřování	28
3.3.2	Čištění odtoku	29
3.4	Likvidace	29

1 O tomto návodu k použití

Pro tento dokument platí ochranná práva, další informace naleznete na viega.com/legal.

1.1 Cílové skupiny

Informace v tomto návodu jsou určeny následujícím skupinám osob:

- odborníkům na sanitární zařízení a topné systémy resp. vyškolenému odbornému personálu
- obkladačům
- koncovým spotřebitelům

Nepřípustná je montáž, instalace a případná údržba tohoto výrobku osobami, které nemají výše uvedené vzdělání resp. kvalifikaci. Toto omezení neplatí pro možné pokyny k obsluze.

Montáž výrobků Viega se musí provádět za předpokladu dodržování všeobecně uznávaných technických pravidel a návodů k použití Viega.

1.2 Označení pokynů

Výstražné a informační texty jsou odsazeny od ostatního textu a jsou speciálně označeny příslušnými piktogramy.



NEBEZPEČÍ!

Varuje před možnými, život ohrožujícími zraněními.



VAROVÁNÍ!

Varuje před možnými vážnými zraněními.



UPOZORNĚNÍ!

Varuje před možnými zraněními.



OZNÁMENÍ!

Varuje před možnými věcnými škodami.



Dodatečné informace a tipy.

1.3 Poznámka k této jazykové verzi

Tento návod k použití obsahuje důležité informace k výrobku resp. výběru systému, jeho montáži a uvedení do provozu, stejně jako k jeho řádnému užívání a případným opatřením pro údržbu. Tyto informace k výrobkům, jejich vlastnostem a aplikačním technikám jsou založeny na aktuálně platných normách v Evropě (např. EN) anebo v Německu (např. DIN/DVGW).

Některé pasáže v textu mohou odkazovat na technické předpisy v Evropě/Německu. Tyto předpisy platí jako doporučení pro jiné země, ve kterých nejsou k dispozici příslušné národní požadavky. Příslušné národní zákony, standardy, předpisy, normy a jiné technické předpisy mají přednost před německými/evropskými směnicemi v tomto návodu: Zde uvedené informace jsou pro jiné země a oblasti nezávazné a jak již bylo řečeno, je třeba je považovat za pomůcku.

2 Informace o výrobku

2.1 Normy a pravidla

Následující normy a pravidla platí v Německu resp. v Evropě. Národní legislativu najdete na webových stránkách příslušné země na viega.cz/normy.

Pravidla z oddílu: utěsnění

Rozsah platnosti / upozornění	Pravidla platná v Německu
Třída namáhání podkladu a vhodná izolační stěrka	ZDB-Merkblatt 8/2012
Třída namáhání podkladu a vhodná izolační stěrka	Leitfaden zur Abdichtung im Verbund (AIV)
Přípustné izolační stěrky se stavebně právními doklady o použitelnosti pro třídy namáhání A a AO	ETAG 022 T1
Přípustné izolační stěrky se stavebně právními doklady o použitelnosti pro třídy namáhání A, B a C	DIBt-Bauregelliste A, Teil 2 des DIBt und Prüfgrundsätze für Abdichtungen im Verbund (PG AIV-F)
Přípustné izolační stěrky	EN 14891
Všeobecné schválení typu (aBG)	Z-19.53-2535

Pravidla z oddílu: média

Rozsah platnosti / upozornění	Pravidla platná v Německu
Běžná odpadní voda z domácnosti	DIN 1986-3

2.2 Certifikace

Údaje podle DIN EN 1253, tabulka 7

Výrobce	Viega GmbH & Co.KG
Značka výrobce	
Značka shody	
Adresa	Viega GmbH & Co.KG Viega Platz 1 57439 Attendorn Německo
Příslušná norma	DIN EN 1253-1
DN	50/70
Třída výrobků z hlediska teplotního chování	A

2.3 Použití v souladu se stanovením výrobce

2.3.1 Oblasti použití

Odtok je dimenzován na malé až střední množství vody, které se vyskytuje např. v soukromé bytové výstavbě.

Technické informace viz [☞ Kapitola 2.4.2 „Technické údaje“ na straně 8.](#)

Protipožární podlahový odtok se montuje do jádrového vrtání nebo výklenku ve stropu.

Pro montáž jsou vhodné následující stropy:

- betonové podlahy
- ocelobetonové podlahy
- pórobetonové podlahy

Protipožární podlahový odtok lze nasadit do jádrového vrtání nebo při použití ochranné trubky i do výklenku ve stropu. Strop musí splňovat třídu odolnosti proti požáru F30–F120 a mít minimální sílu 100 mm. Předpokladem je minimální celková síla stropu včetně spojovacího potěru nebo konstrukčních podlahových desek 150 mm.

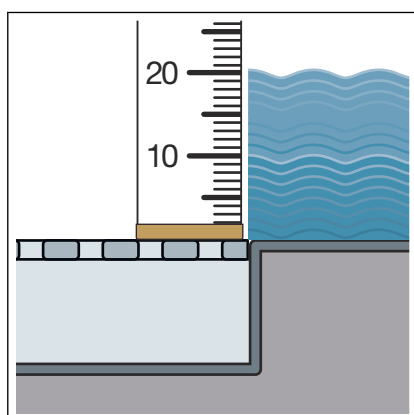
2.3.2 Média

Odtok je v dlouhodobém provozu určen pro odvádění běžné odpadní vody z domácnosti, viz ↗ „Pravidla z oddílu: média“ na straně 5.

- Teplota odpadní vody smí krátkodobě činit až 95 °C. Při dlouhodobém provozu musí být teplota podstatně nižší.
- Hodnota pH musí být vyšší než 4 a nižší než 10.

Není přípustné odvádění odpadní vody, která by mohla poškodit materiály výrobku.

2.3.3 Odtokový výkon

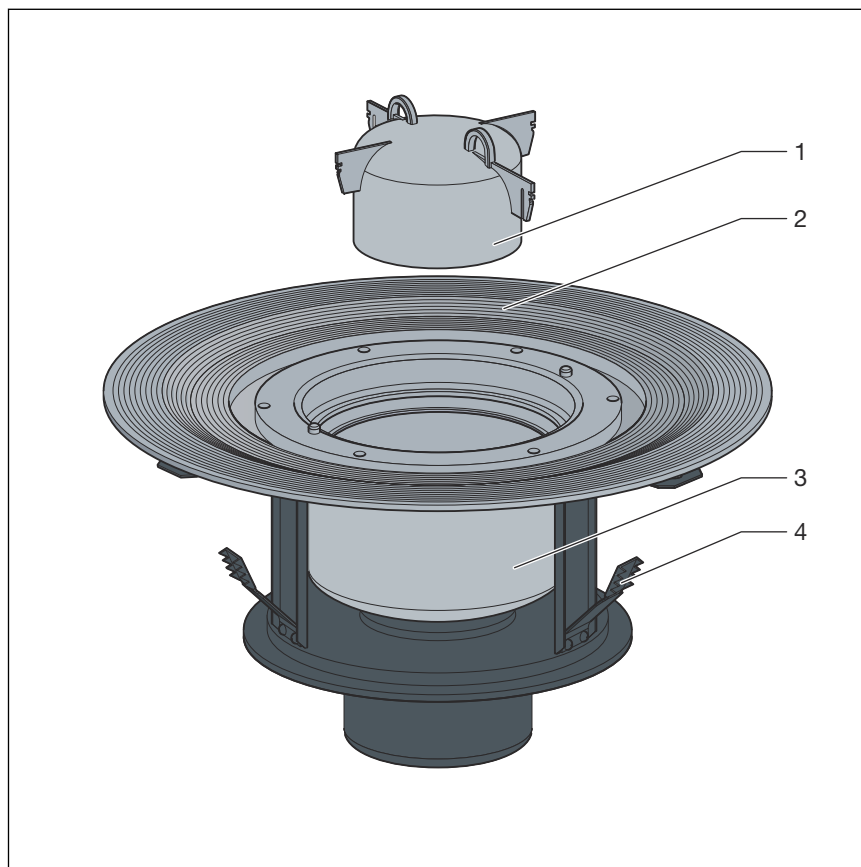


	Artikl 491 659	Artikl 491 666
Jmenovitá světlost [DN] (odtokové hrdlo)	50	70
Odtokový výkon při výšce vodní hladiny 10 mm nad roštem	0,65 l/s	0,7 l/s
Odtokový výkon při výšce vodní hladiny 20 mm nad roštem	1,5 l/s	1,6 l/s

Hodnoty závisí na celkové výšce odtokového tělesa.

2.4 Popis výrobku

2.4.1 Přehled



Obr. 1: Protipožární podlahový odtok, komponenty

- 1 vyjímatelný zápachový uzávěr
- 2 příruba pro nanesení běžného utěsnění
- 3 základní těleso
- 4 kotva do malty

2.4.2 Technické údaje

	Artikl 491 659	Artikl 491 666
Jmenovitá světlost [DN]	50	70
Materiál	Polypropylen	Polypropylen
Odtokový výkon	☞ Kapitola 2.3.3 „Odtokový výkon“ na straně 7	☞ Kapitola 2.3.3 „Odtokový výkon“ na straně 7
Specifické odtokové chování	0,65–1,6 l/s	
Rozměry a montážní výška	☞ další informace na straně 19	☞ další informace na straně 19

	Artikl 491 659	Artikl 491 666
Výška vodní uzávěry	50 mm	50 mm
Třída zatížení	odpovídá třídě zatížení použitého nástavce	odpovídá třídě zatížení použitého nástavce

2.4.3 Princip funkce

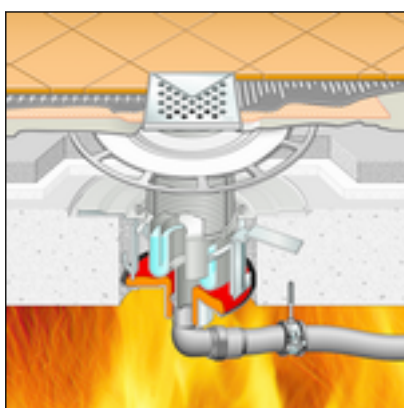
Princip

Běžný odtok a odtoková trubka z plastu se v případě požáru během několika minut roztaví a odtečou. Vznikne tak otvor mezi dvěma podlahami, kterým se může požár šířit.

Protipožární podlahový odtok může odolávat požáru až 120 minut, aniž by se stropem šířil oheň a kouř. Obsahuje totiž hmotu, která od 150 °C nabobtná a kompletně uzavře volné prostory v průchodce.

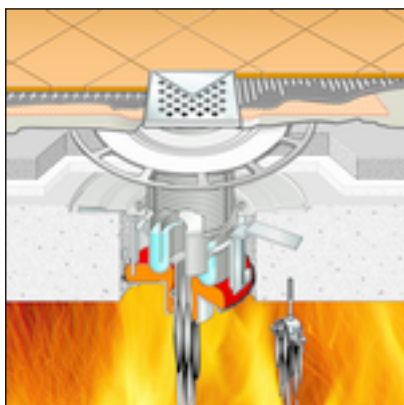
Kotvy do malty drží odtok ve stropě, zejména když by se měla ztrácet spodní část zalévací hmoty.

Časový průběh



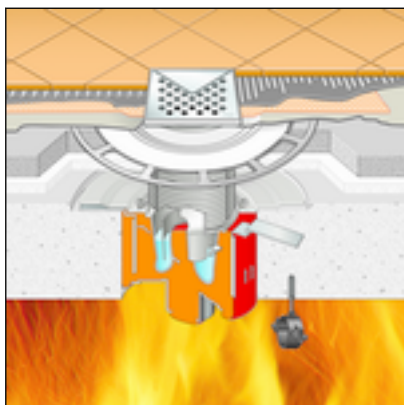
Po 4 minutách

cca 460 °C: plastová trubka měkne.



Po 8 minutách

cca 625 °C: plastová trubka je roztavená. Hmotu začíná bobtnat a vyplňovat celé jádrové vrtání.



Po 25 minutách

cca 800 °C: jádrové vrtání a přípojka jsou zcela uzavřené. Vodní uzávěr zůstává z velké části neporušený.

2.5 Informace o použití

2.5.1 Varianty montáže

Odtok se smí montovat následujícím způsobem:

- do jádrového vrtání
- do výklenku ve stropu



OZNÁMENÍ!

Provedení výklenku ve stropu musí v každém případě odsouhlasit následující osoby:

- statik
- místní technik požární ochrany resp. odborný stavbyvedoucí pro protipožární ochranu

Případně musí být k dispozici stavebně právní doklad o způsobilosti resp. znalecký posudek.

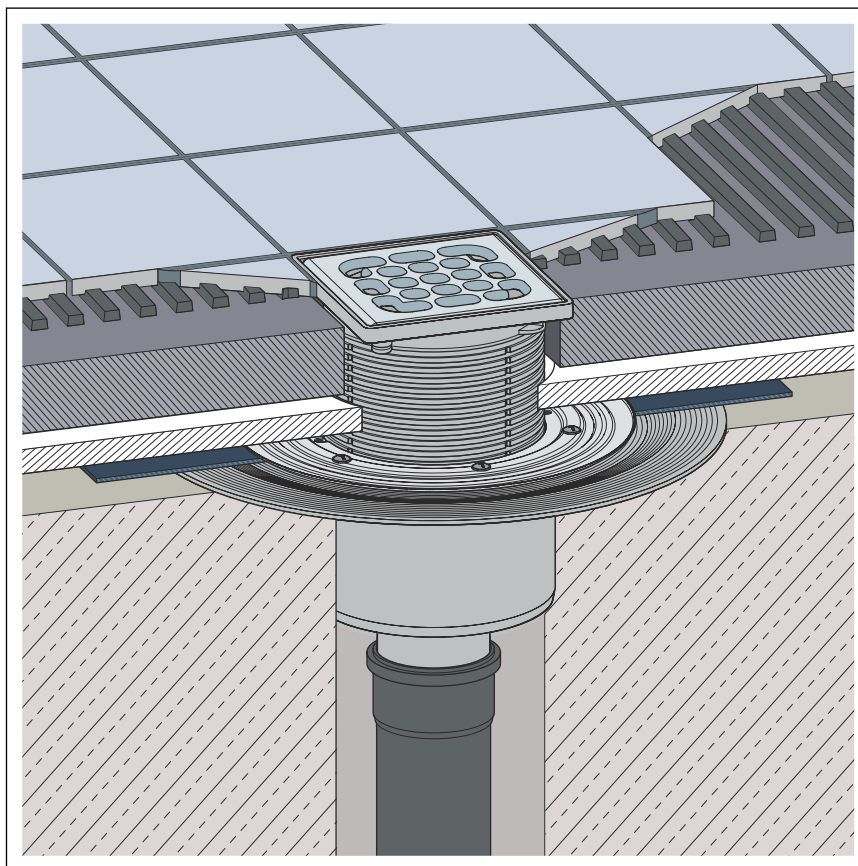
2.5.2 Utěsnění

Odtok může být utěsněn jak standardně, tak i pomocí spojené izolace.

Podle typu utěsnění budete potřebovat odpovídající vybavovací sadu ↪ *Kapitola 2.6 „Potřebné příslušenství“ na straně 14.*

Standardní utěsnění

Příruba odtoku je určena pro standardní utěsnění. Pro standardní utěsnění odtoku potřebujete vhodnou utěšňovací manžetu a svěrný kroužek, kterým se manžeta připevní ↪ *Kapitola 2.6 „Potřebné příslušenství“ na straně 14.*



Obr. 2: Schéma standardního utěsnění



OZNÁMENÍ!

Nevhodné pro sprchy v jedné úrovni s podlahou

Standardní utěsnění se nedoporučuje u sprch v jedné úrovni s podlahou, protože vlhkost může prosáknout do potěru a zvukové izolace.

U sprch v jedné úrovni s podlahou by se měla použít izolační stěrka.

Princip

Standardní utěsnění se provádí pomocí utěšňovacích manžet z živice nebo z EPDM. Utěšňovací manžety se pokládají přímo na hrubý beton nebo na tepelnou izolaci. Tato metoda se osvědčila zejména při utěsnění balkonů, teras, podlahových desek a sklepních podlah. Kromě toho se utěšňovací manžety často pokládají jako přídatná druhá vrstva utěsnění pod spojenou izolaci.

Pro montáž odtoku se standardním utěsněním jsou zapotřebí následující komponenty:

- odtok

- svěrný kroužek s utěšňovací manžetou pro izolační pásy z EPDM a pro živичné izolační pásy

Informace ke zpracování

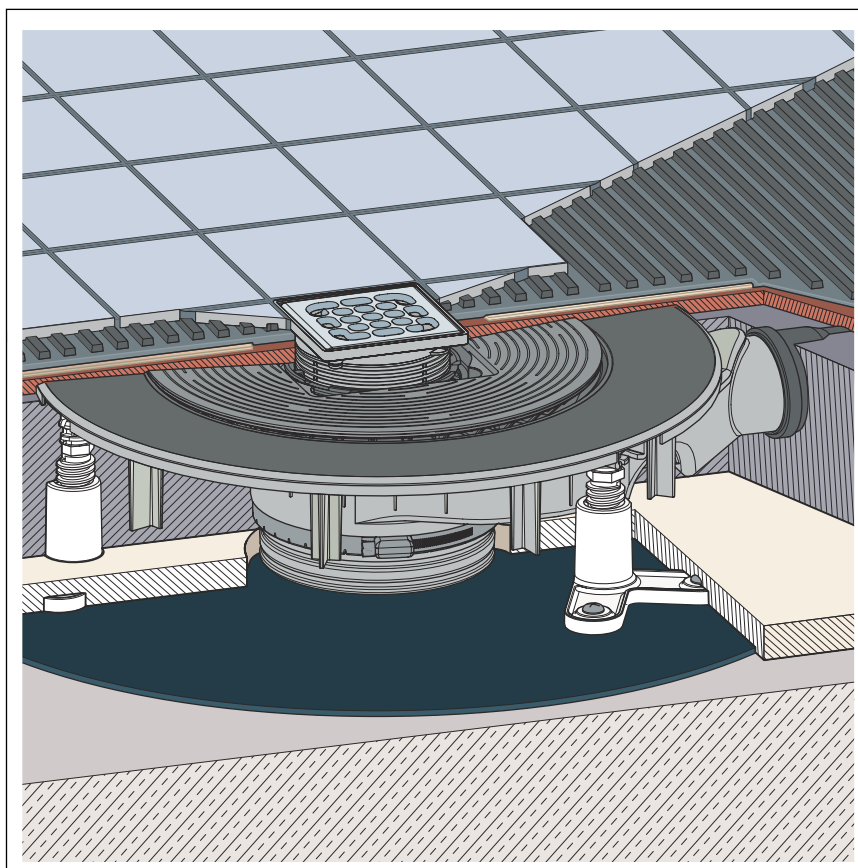
Utěšňovací manžeta má na každé straně jinou povrchovou úpravu: EPDM/asfalt

Umístěte utěšňovací manžetu na odtok a připevněte ji přírubou. Která vrstva materiálu utěšňovací manžety se položí směrem nahoru, závisí na typu použité utěšňovací manžety. Příslušné informace najdete v montážním návodu k utěšňovací přírubě.

Spojená izolace

Pro ochranu před provlhnutím naneste izolační fólie zpracovávané v tekutém stavu přímo na potěr a na stěny pod dlažbu. Určení třídy zatížení a podkladu, stejně jako výběr vhodné spojené izolace, je nutné provést podle platných norem a pravidel, viz: ↻ „Pravidla z oddílu: utěšnění“ na straně 5.

Spojenou izolaci lze provést pomocí vhodného nástavbového prvku. Utěsnění můžete provést jak dvojitě pomocí jedné standardní a jedné spojené izolace, tak i pomocí jediné spojené izolace.



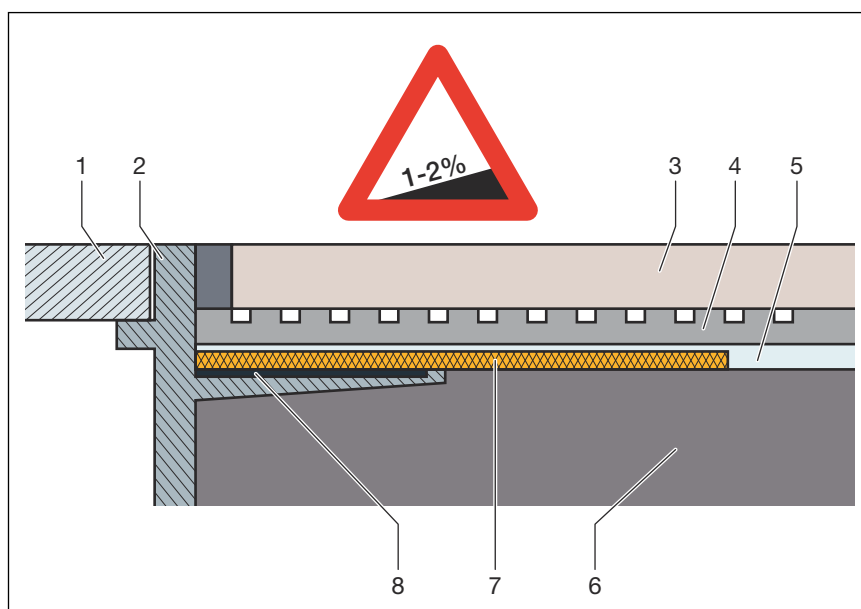
Obr. 3: Schéma spojené izolace

Důležitá upozornění

Pro utěsnění je zapotřebí pečlivé naplánování. Při tom musí být podle příslušné třídy zatížení vlhkostí a typu podkladu zvolena vhodná spojená izolace se stavebně právním dokladem o použitelnosti.

Zohledněte také následující faktory:

- Odtok nebo sprchový žlábek musí být vybaven speciální přírubou, která má povrch vhodný pro lepení a šířku min. 50 mm.
- Pro přechod mezi různými materiály odtoku a potěru použijte buď vhodnou utěšňovací manžetu nebo izolační pás, který je prefabrikovaný pro překrytí izolační stěrky a má šířku min. 50 mm.
- Potěr musí být vytvořen s minimálním sklonem 1–2 %.
- Montáž musí být provedena odborně podle montážních návodů a údajů výrobce.



Obr. 4: Schéma konstrukce izolační stěrky – sklon potěru min. 1–2 %

- 1 rošt
- 2 nástavec s lepicí přírubou
- 3 dlaždice
- 4 lepidlo na dlažbu
- 5 izolační stěrka
- 6 potěr
- 7 utěšňovací manžeta
- 8 lepidlo

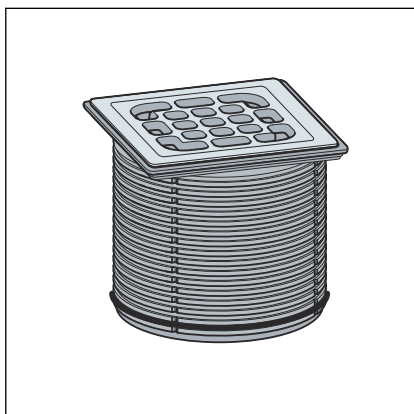
Přípustné spojené izolace

V kombinaci s vhodnými odtoky je dovoleno použít jen přípustné izolační stěrky se stavebně právními doklady o použitelnosti. Viz [☞ „Pravidla z oddílu: utěsnění“ na straně 5.](#)

Informace ke zpracování najdete v návodech k příslušnému výrobku.

2.6 Potřebné příslušenství

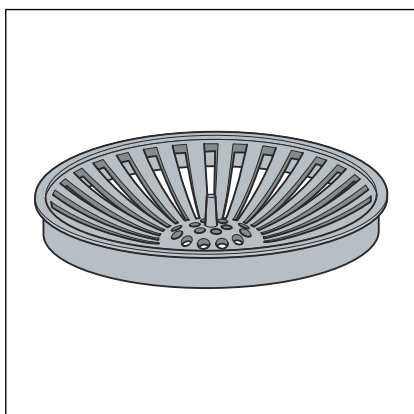
Nástavec



Pro úplnou montáž odtoku se musí zvlášť obstarat nástavec.

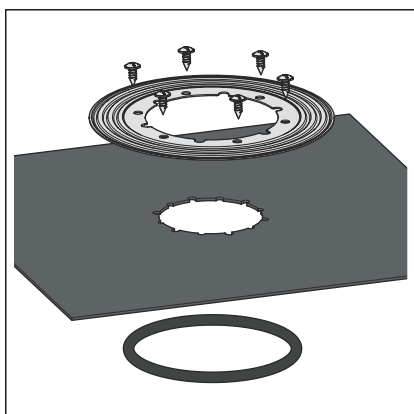
Nástavce Advantix jsou k dispozici v mnoha velikostech a variantách. Můžete si také koupit jen nástavec s rámem Advantix a poté si samostatně objednat vhodný designový rošt (viz katalog).

Vložka se sítkem



Pro zachycení nečistot může být odtok vybaven vložkou se sítkem (model 4923.1).

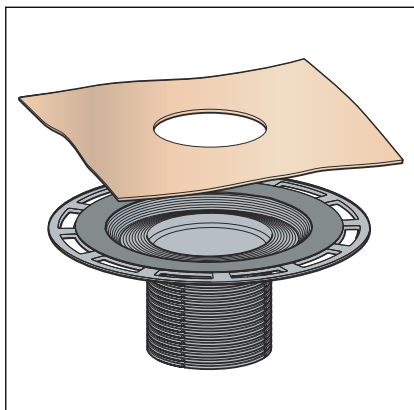
Příslušenství pro běžné utěsnění



Má-li se provést běžné utěsnění, je zapotřebí vhodná utěšňovací manžeta a svěrný kroužek.

Vhodnou soupravu naleznete v katalogu (model 4998.3).

Příslušenství pro spojenou izolaci



Má-li se provést spojená izolace, je zapotřebí vhodný nástavbový prvek s utěšňovací manžetou.

Vhodnou soupravu naleznete v katalogu (model 4994).

3 Manipulace

3.1 Informace k montáži

3.1.1 Důležitá upozornění

Před montáží:

- Zkontrolujte, zda odtokový výkon odtoku postačuje pro vyskytující se množství vody ↪ *Kapitola 2.3.3 „Odtokový výkon“ na straně 7.*
- Zkontrolujte, zda se instalační výška odtoku hodí k výšce plánované konstrukce podlahy.
- Ujistěte se, zda potřebné přípojovací potrubí bylo instalováno s potřebným sklonem k plánovanému místu montáže.
- Příp. si připravte potřebné příslušenství ↪ *Kapitola 2.6 „Potřebné příslušenství“ na straně 14.*
- Pro montáž do výklenku v podlaze si připravte plastovou prázdnou trubku \varnothing 200 mm.

Během montáže:

- Dodržujte montážní rozměry.
- Rozhodněte, zda je v oblasti zastrčení nástavce zapotřebí těsnění proti zpětnému vzduť.

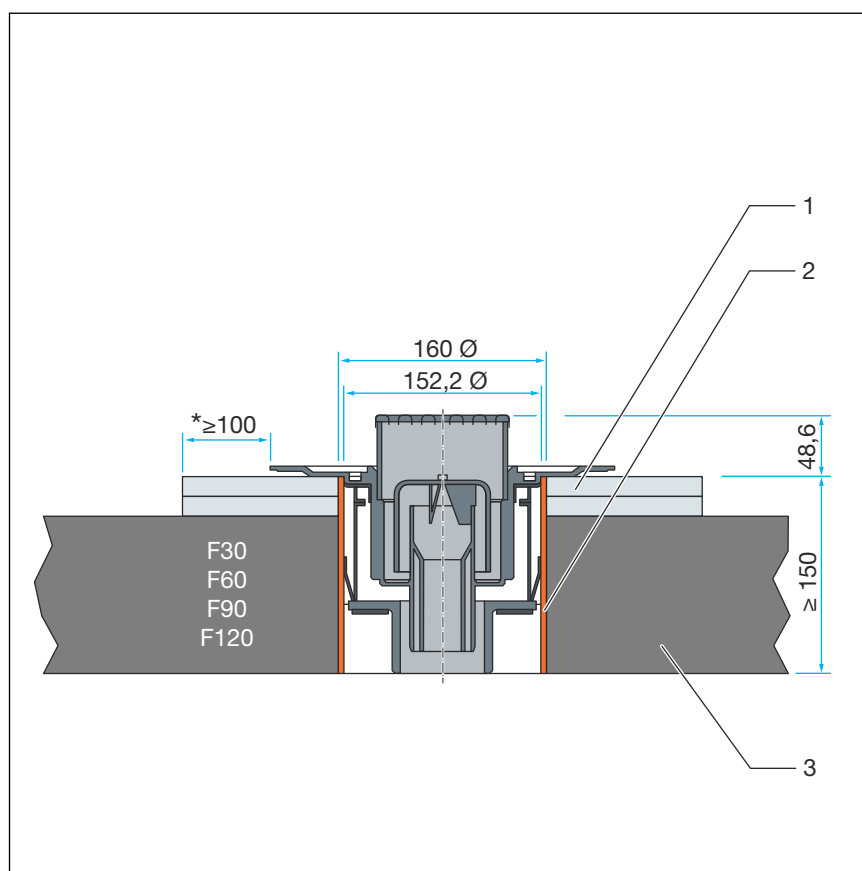
Montáž do stropů o malé síle

Protipožární podlahový odtok se může vsadit skrz jádrová vrtání ve stropěch o minimální síle 100 mm tehdy, když celková síla stropu včetně spojovacího potěru nebo konstrukčních podlahových desek měří minimálně 150 mm.

Menší síly podlahy lze zesílit na 150 mm přizděním nebo pomocí nehořlavých konstrukčních podlahových desek (např. z křemičitanu vápenatého).

Pokyny k použití konstrukčních podlahových desek

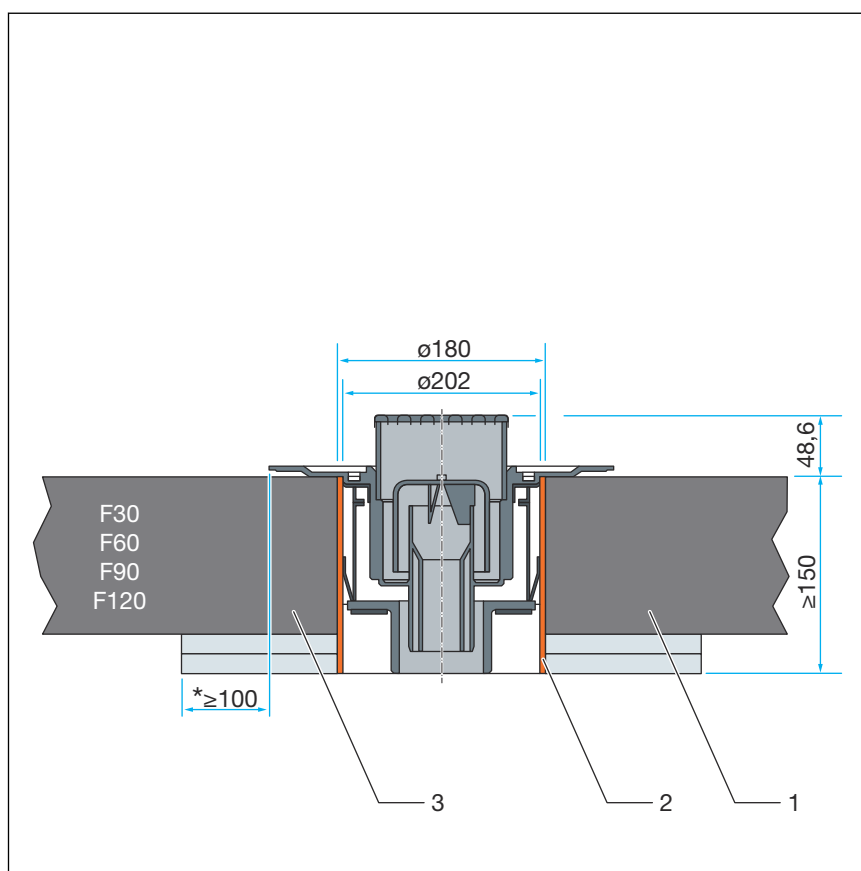
- Montáž je přípustná *na* podlahu nebo *pod* podlahu. Připevnění se musí provést průběžnými závitovými tyčemi \geq M8.
- Pokud je pro dosažení požadované třídy odolnosti proti požáru potřeba použít konstrukční podlahové desky nebo betonový sokl, musí se položit minimálně 100 mm kolem vrtaného otvoru a v síle 30 mm.



Obr. 5: Příklad: podlahový odtok v jádrovém vrtání s konstrukčními podlahovými deskami na stropě

* s obrubou

- 1 Konstrukční podlahové desky
- 2 PP trubka
- 3 Betonová podlaha

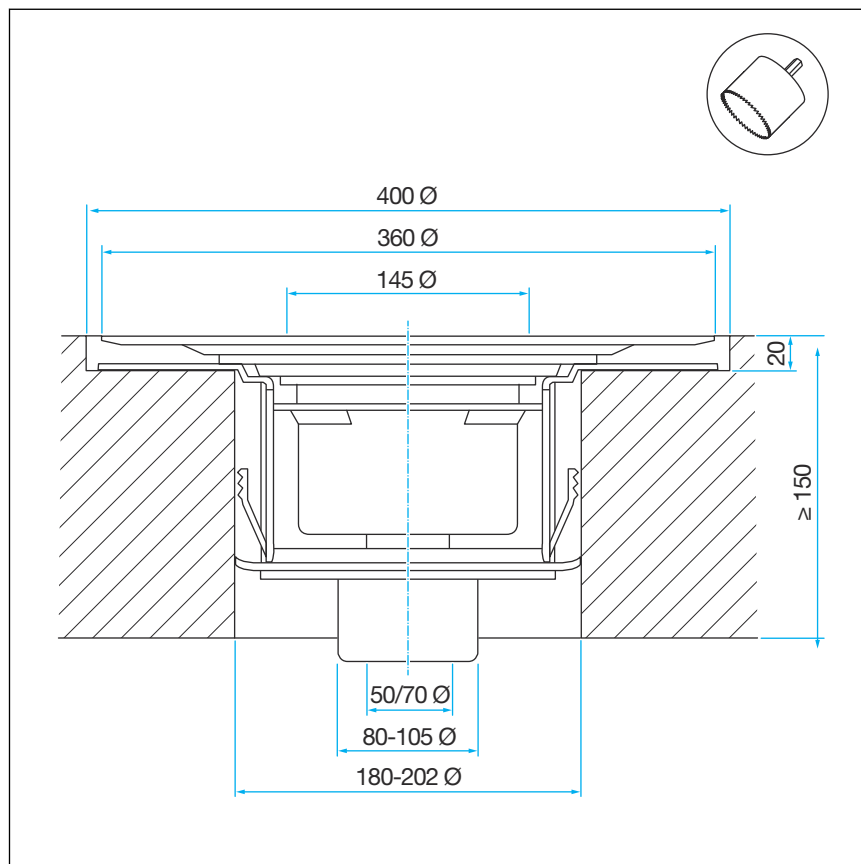


Obr. 6: Příklad: podlahový odtok v jádrovém vrtání s konstrukčními podlahovými deskami pod stropem

* s obrubou

- 1 Konstrukční podlahové desky
- 2 PP trubka
- 3 Betonová podlaha

3.1.2 Montážní rozměry



Obr. 7: Rozměrový výkres pro model 4951.20

3.1.3 Nářadí a materiál

Speciální nářadí

- Pro vrtaný otvor:
vrtačka s vrtacími korunkami \varnothing 180–202 mm a \varnothing 400 mm
- příp. nastavbový prvek pro izolační stěrku, model 4994

materiál

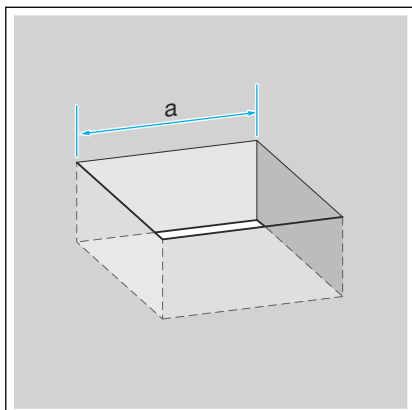
- Pro výklenek v podlaze:
bednicí desky nebo podobné desky pro uzavření výklenku v podlaze zespoda
- plastová ochranná trubka, d 160
- malta (MG II, IIa nebo III)

3.2 Montáž

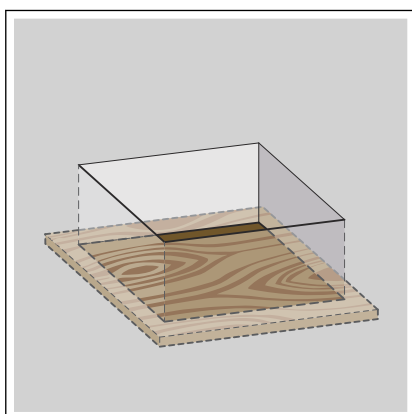
3.2.1 Montáž odtoku

Model se může namontovat do výklenku ve stropu nebo jádrového vrtání.

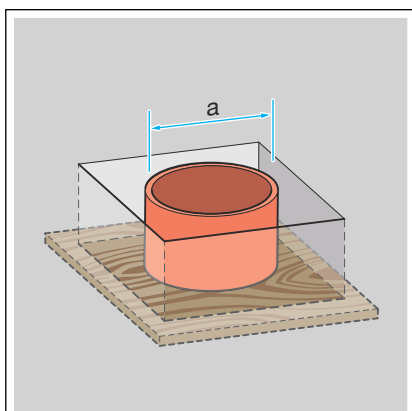
Montáž do výklenku ve stropu



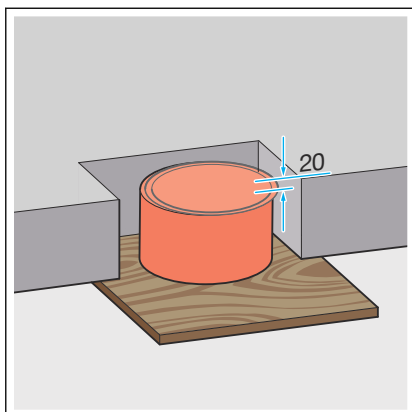
- Vytvořte výklenek ve stropu.
a = cca 380 mm



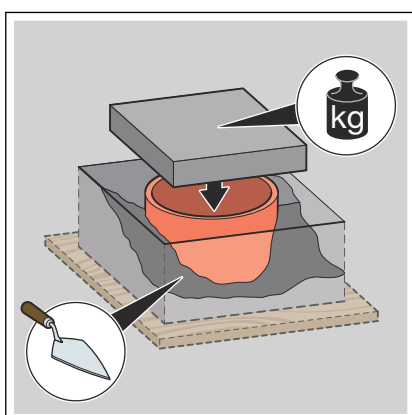
- Uzavřete výklenek ve stropu zespodu (např. bednicí deskou).



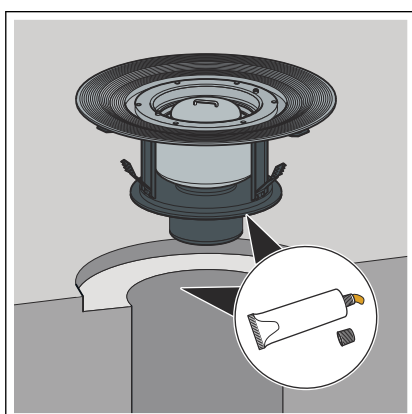
- Uložte plastovou trubku (prázdnou trubku) z HT nebo KG doprostřed výklenku.
a = d 200



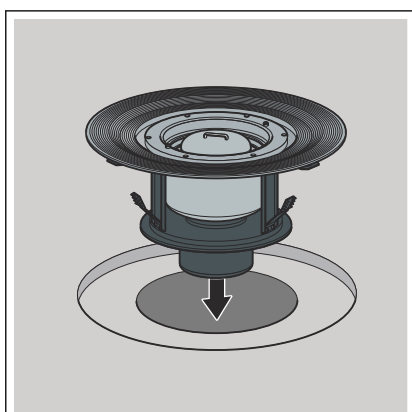
- Zajistěte, aby vzdálenost mezi horní hranou ochranné trubky a horní hranou stropu činila 20 mm.



- Upevněte ochrannou trubku.
- Obezděte prázdnou trubku až k horní hraně maltou MG II, IIa nebo III a nechte vytvrdnout.
- Po vytvrdnutí odstraňte bednění.

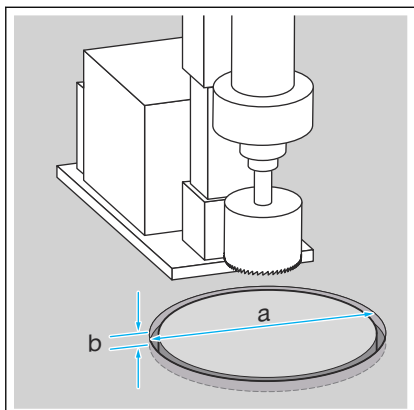


- Před vsazením koupelnového odtoku naneste kluzný prostředek na těsnicí kroužek a výklenek ve stropu / vrtaný otvor.



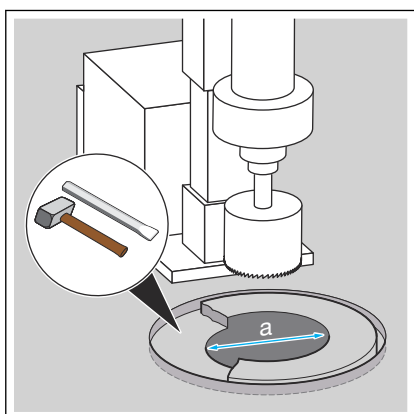
- Nasadte odtok do prázdné trubky.

Montáž do jádrového vrtání



- Vytvořte vrtaný otvor (navrtejte).

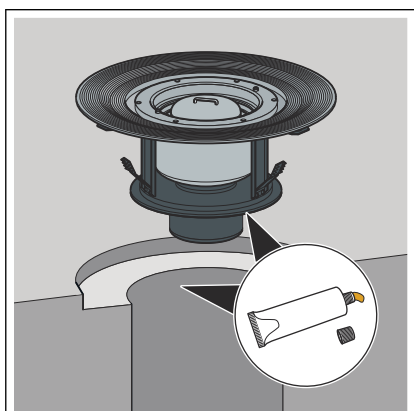
a = d 400
b = 25 mm



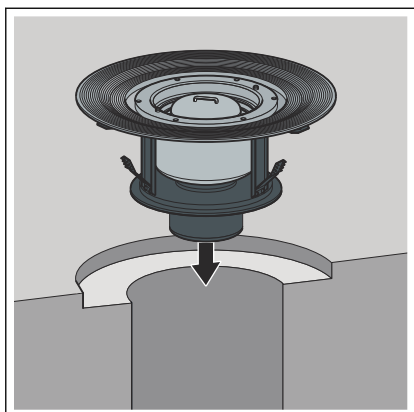
- Menší vrtací korunkou provrtejte:

a = d 180–202

- Vydlabejte betonový okraj.



- Před vsazením koupelnového odtoku naneste kluzný prostředek na těsnicí kroužek a výklenek ve stropu / vrtaný otvor.



- Nasadte odtok.

Kotvy do malty odtok zafixují, proto není zapotřebí obezdívat maltou.

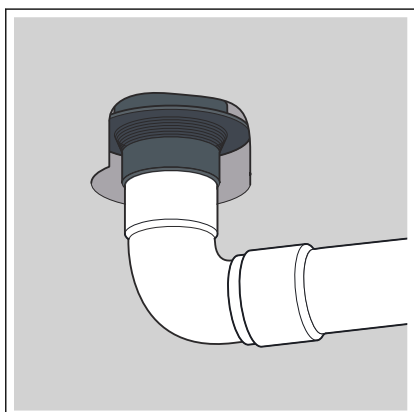
3.2.2 Připojení odtoku

Připojení k odpadnímu systému

Před přivedením odtoku do podlahové konstrukce se musí provést připojení k odpadnímu systému. Postupujte přitom následujícím způsobem:

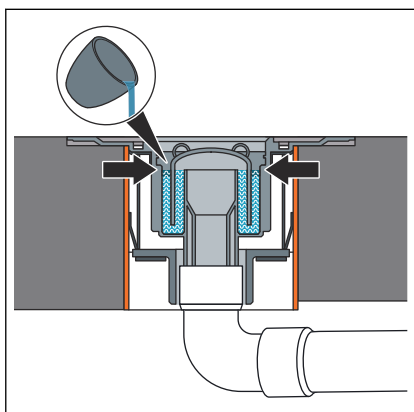
Předpoklady:

- Pro připojení k odpadnímu systému je již k dispozici trubka až k plánované poloze odtoku.
- Odtoková trubka má uvnitř umístěné chlopněvé těsnění.

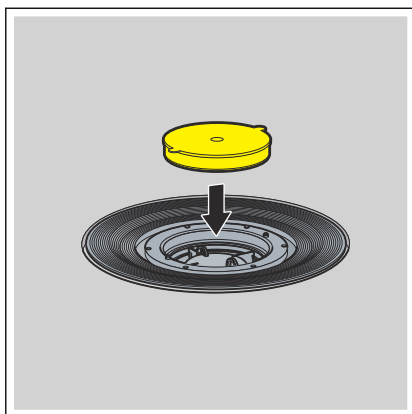


OZNÁMENÍ! Pro připojení k litinové trubce se musí použít vhodný přechod.

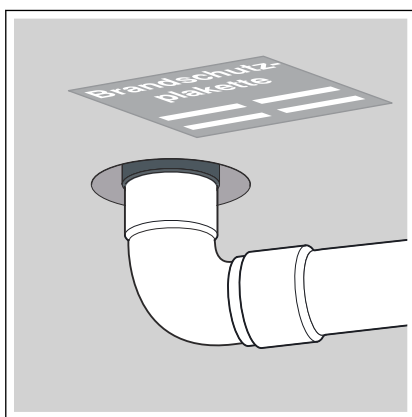
- Připojte odtok k odpadnímu vedení.



- Naplňte sifón kompletně vodou. Jen pak bude zaručena bezvadná funkce v případě požáru.



- Uzavřete odtok ochrannou zátkou.



- Vypněte dodané nálepky a přilepte je.
- Odtok je namontovaný.

3.2.3 Příprava pro následné řemeslné práce

Předpoklady:

- Odtok je připojený.
- Odtok může být podle projektu integrován například do betonu, potěru nebo do tepelné izolační vrstvy. Horní hrana odtokové příruby musí lícovat s horní hranou vrstvy podlahové konstrukce, kterou má být odtok utěsněn.
- Vyrovnajte odtok pomocí vodováhy do vodorovné polohy.
- Připevněte odtok tak, aby při následných řemeslných pracích nemohl sklouznout.

Především se musí zabránit vyplavení odtoku, když se má zalít betonem nebo potěrem.



OZNÁMENÍ! **Poškození výrobku při neodborné montáži**

Pokud se při podezdívání odtoku vytvoří dutiny, mohou se při zatížení vyskytnout netěsnosti.

Informujte následná řemesla, že se odtok musí celoplošně podezdít a že při tom nesmí vzniknout žádné dutiny.

3.2.4 Utěsnění odtoku



OZNÁMENÍ!

Poškození výrobku při neodborné montáži

Pokud se při podezdívání odtoku vytvoří dutiny, mohou se při zatížení vyskytnout netěsnosti.

Zkontrolujte provedení následných instalací.



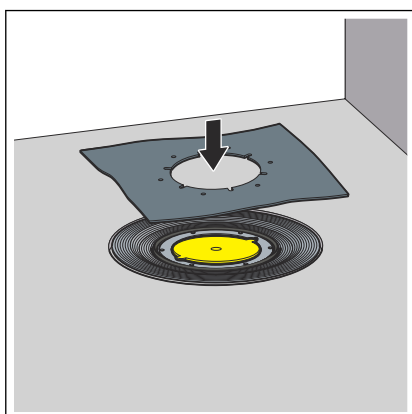
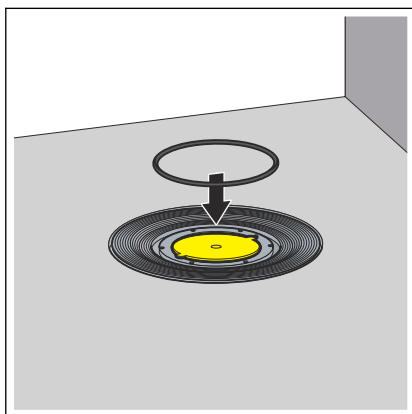
Potěr a dlaždice musí být kladeny se sklonem 1–2 % směrem k odtoku.

Standardní utěsnění

Předpoklady:

- K dispozici je vhodná utěšňovací manžeta a svěrný kroužek.
- Příruba je očištěna od hrubých nečistot.
- Příruba je po celé ploše podezděna materiálem a je nepoškozená.
- Pokud je to zapotřebí, očistěte přírubu od hrubých nečistot (např. od potěru).
- Nasadte těsnicí kroužek.

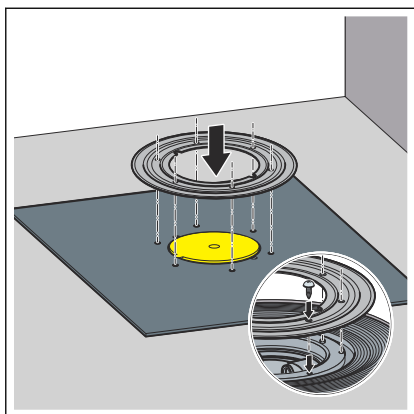
Těsnicí kroužek musí být umístěn v zárezu mezi přírubou a otvory pro šrouby.



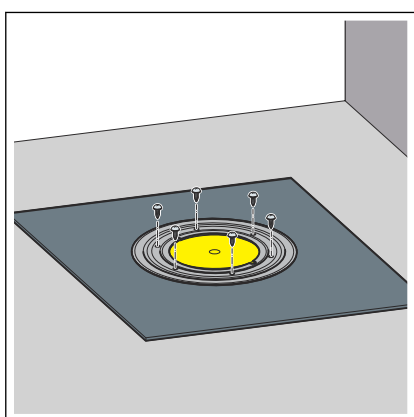
Informace! Utěšňovací manžeta Viega má na každé straně jinou povrchovou úpravu. Jedna strana je potažena živicí a druhá EPDM. Pokud bude následovat další utěsnění živичnými izolačními pásy, musí se utěšňovací manžeta použít živичnou stranou nahoru. Pokud se budou používat izolační pásy z EPDM, musí být nahore strana s EPDM.

- Vyrovnajte utěšňovací manžetu na odtoku.

Skrz výklenky musí být vidět otvory pro šrouby.



- Vyrovnajte utěšňovací přírubu na utěšňovací manžetě tak, aby byly vidět otvory pro šrouby.

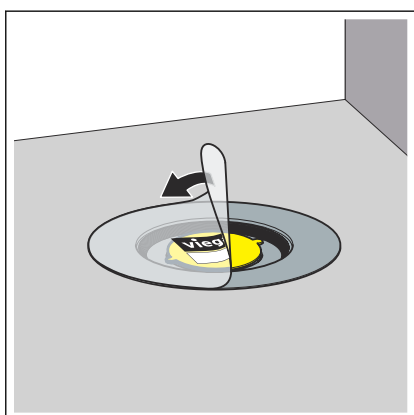


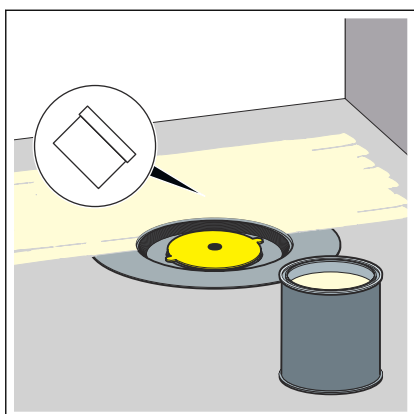
- Přišroubujte utěšňovací přírubu pevně k odtoku.
Upevňovací šrouby svěrného kroužku se smí zašroubovat jen do otvorů pro šrouby v odtoku.
- Odtok je utěsněný a lze položit zbývající utěsnění.

Spojená izolace

Předpoklady:

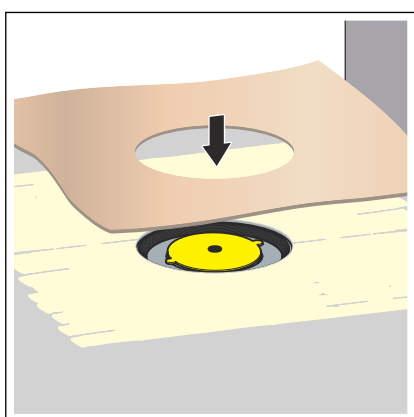
- Je namontován nástavbový prvek.
- Příruba je očištěna od hrubých nečistot.
- Příruba je po celé ploše podezděna materiálem a je nepoškozená.
- Odstraňte ochrannou fólii.



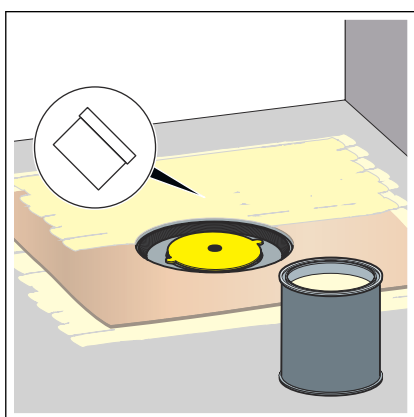


- Na suchý potěr naneste izolační stěrku a rozetřete ji až k vnitřní hraně rouna příruby.

OZNÁMENÍ! Věnujte pozornost pokynům k použití výrobce izolační stěrky.



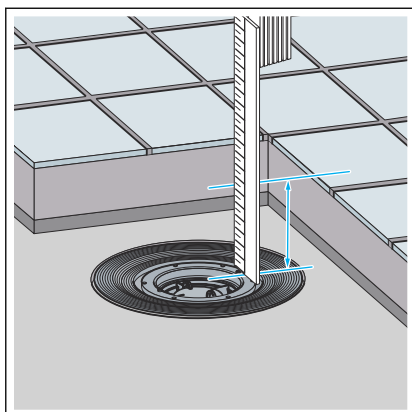
- Vložte utěšňovací manžetu do izolační stěrky.



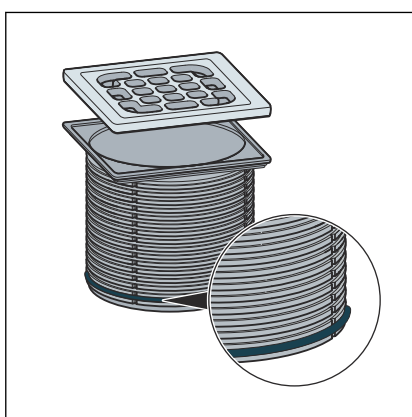
- Naneste druhou vrstvu izolační stěrky na utěšňovací manžetu a popř. na podlahu.

3.2.5 Montáž nástavce

Pro ukončení montáže odtoku se musí ještě namontovat nástavec s roštem. Postupujte přitom následujícím způsobem:



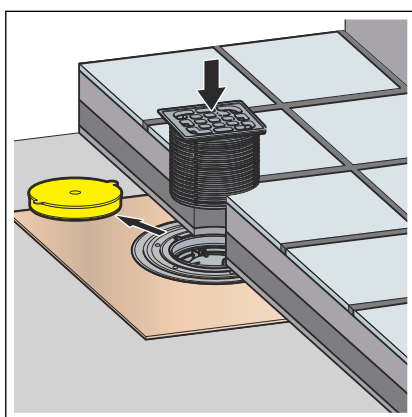
- Změřte výšku podlahové konstrukce od hrany uvnitř odtoku až k horní hraně dlažby.
- Změřenou výšku od horní hrany rámu přeneste na nástavec.
- Odřízněte nástavec ve vyznačené výšce.



- Pokud je to nutné, vložte do nejspodnější drážky nástavce těsnění proti zpětnému vzduť.

Informace! Těsnění proti zpětnému vzduť se musí použít, když nesmí mimo nástavec do odtoku proniknout žádná vlhkost, ale zespoda by se do odtoku mohla tlačit voda. Zpravidla se těsnění proti zpětnému vzduť nemontuje, aby mohla odtékat voda vyskytující se v oblasti rámu (např. z důvodu netěsného silikonového švu). Těsnění proti zpětnému vzduť se montuje v následujících případech:

- při nebezpečí zpětného vzduť vody, která by mohla proniknout do potěru.
- při montáži nástavbového prvku pro spojenou izolaci (viz návod k použití nástavbového prvku)



- Odstraňte žlutou ochrannou zátku.
- Nasadte nástavec do odtoku a vyrovnejte ho podle dlažby.
- Zpracujte nástavec do potěru, resp. do dlažby.

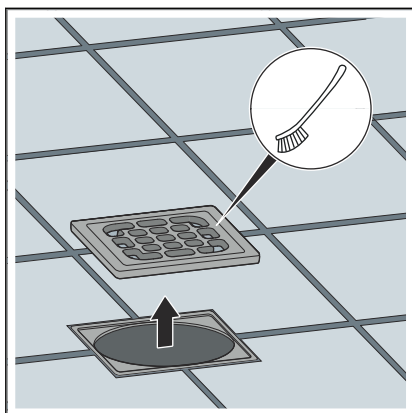
3.3 Péče

3.3.1 Pokyny k ošetřování

Pro pravidelnou péči a zamezení vzniku vápenných skvrn na roštu a rámu používejte běžné mýdlo nebo jemný čistící prostředek. Nepoužívejte abrazivní prostředek nebo drsné předměty.

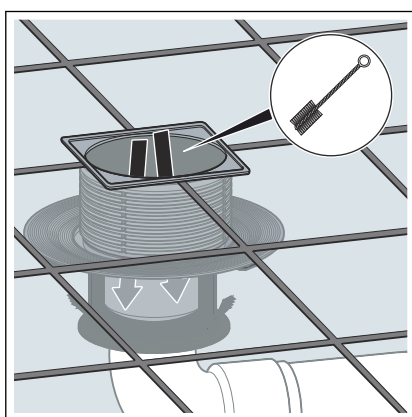
Hrubé nečistoty, i v oblasti odtokového tělesa a zápachového uzávěru, lze odstranit běžným čistěčem pro domácnost. Po předepsané době působení velmi důkladně čistěč prostředek opláchněte čistou vodou. Na dílech nesmí zůstat žádné jeho zbytky.

3.3.2 Čištění odtoku



K čištění použijte jemný čisticí prostředek a čisticí štětku.

- Vyjměte rošt a vyčistěte ho.
- Vyjměte zápachový uzávěr a vyčistěte ho.



- Vyčistěte odtok.
- Nasadte zpět zápachový uzávěr.
- Nasadte zpět rošt.

3.4 Likvidace

Výrobek a obaly roztříďte podle příslušných skupin materiálů (např. papír, kovy, plasty nebo neželezné kovy) a likvidujte podle platných národních zákonů.

Likvidace po požáru

Pokud jsou protipožární materiály vystaveny požáru, mohou vzniknout zbytky, které se musí speciálně ošetřit. Pro likvidaci po požáru si přizvěte odborníka pro sanaci škod způsobených požárem.



Viega s.r.o.
info@viega.cz
viega.cz

CZ • 2023-12 • VPN230319

