

Návod k použití

Sklepní odtok Kellermeister



Model
4956.4

Rok výroby (od)
01/1998

viega

Obsah

1	O tomto návodu k použití	3
1.1	Cílové skupiny	3
1.2	Označení upozornění	3
1.3	Poznámka k této jazykové verzi	4
2	Informace o výrobku	5
2.1	Normy a pravidla	5
2.2	Použití v souladu se stanovením výrobce	5
2.2.1	Oblasti použití	5
2.2.2	Média	5
2.2.3	Odtokový výkon	6
2.3	Popis výrobku	6
2.3.1	Přehled	6
2.3.2	Technické údaje	7
2.4	Informace o použití	7
2.4.1	Varianty montáže	7
2.5	Příslušenství	7
3	Manipulace	8
3.1	Informace k montáži	8
3.1.1	Důležitá upozornění	8
3.1.2	Montážní rozměry	8
3.1.3	Nářadí a materiál	9
3.2	Montáž	9
3.2.1	Připojení odtoku	9
3.3	Péče	10
3.3.1	Pokyny k péči	10
3.3.2	Čištění odtoku	10
3.4	Likvidace	11

1 O tomto návodu k použití

Pro tento dokument platí ochranná práva, další informace naleznete na viega.com/legal.

1.1 Cílové skupiny

Informace v tomto návodu jsou určeny následujícím skupinám osob:

- odborníkům na sanitu a topné systémy, resp. vyškolenému odbornému personálu
- obkladačům
- koncovým spotřebitelům

Nepřípustná je montáž, instalace a případná údržba tohoto výrobku osobami, které nemají výše uvedené vzdělání resp. kvalifikaci. Toto omezení neplatí pro možné pokyny k obsluze.

Montáž výrobků Viega se musí provádět při dodržování všeobecně uznávaných technických pravidel a návodů k použití Viega.

1.2 Označení upozornění

Výstražné a informační texty jsou odsazeny od ostatního textu a jsou speciálně označeny příslušnými piktogramy.



NEBEZPEČÍ!

Tento symbol varuje před možnými, život ohrožujícími zraněními.



VAROVÁNÍ!

Tento symbol varuje před možnými vážnými zraněními.



UPOZORNĚNÍ!

Tento symbol varuje před možnými zraněními.



OZNÁMENÍ!

Tento symbol varuje před možnými věcnými škodami.



Dodatečné informace a tipy.

1.3 Poznámka k této jazykové verzi

Tento návod k použití obsahuje důležité informace k výrobku resp. výběru systému, jeho montáži a uvedení do provozu, stejně jako k jeho řádnému používání a případným opatřením pro údržbu. Tyto informace k výrobkům, jejich vlastnostem a aplikačním technikám jsou založeny na aktuálně platných normách v Evropě (např. EN) anebo v Německu (např. DIN/DVGW).

Některé pasáže v textu mohou odkazovat na technické předpisy v Evropě/Německu. Tyto předpisy by měly platit jako doporučení pro jiné země, ve kterých nejsou k dispozici příslušné národní požadavky. Příslušné národní zákony, standardy, předpisy, normy a jiné technické předpisy mají přednost před německými/evropskými směrnicemi v tomto návodu: Zde uvedené informace jsou pro jiné země a oblasti nezávazné a jak již bylo řečeno, je třeba je považovat za pomůcku.

2 Informace o výrobku

2.1 Normy a pravidla

Následující normy a pravidla platí v Německu resp. v Evropě. Národní legislativu najdete na webových stránkách příslušné země na viega.cz/normy.

pravidla z oddílu: média

Rozsah platnosti / upozornění	Pravidla platná v Německu
Běžná odpadní voda z domácnosti	DIN 1986-3

2.2 Použití v souladu se stanovením výrobce

2.2.1 Oblasti použití

Odtok je určen pro použití v podlahových konstrukcích bez utěsnění – např. ve sklepních prostorách, ve kterých se vyskytuje odpadní voda nepravidelně a v malých množstvích.

Technické informace viz ↗ *Kapitola 2.3.2 „Technické údaje“ na straně 7.*

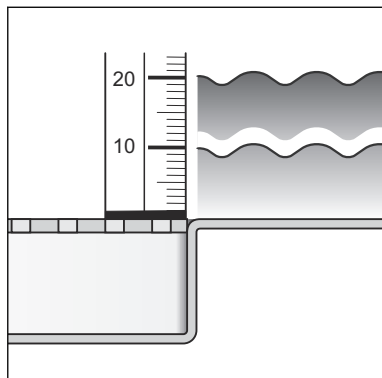
2.2.2 Média

Odtok je v dlouhodobém provozu určen pro odvádění běžné odpadní vody z domácnosti, viz ↗ *„pravidla z oddílu: média“ na straně 5.*

- teplota odpadní vody smí krátkodobě činit až 95 °C. V dlouhodobém provozu musí být teplota podstatně nižší
- hodnota pH musí být vyšší než 4 a nižší než 10

Není přípustné odvádění odpadní vody, která by mohla poškodit materiály výrobku.

2.2.3 Odtokový výkon



Jmenovitá světlost [DN] (odtokové hrdlo)

100

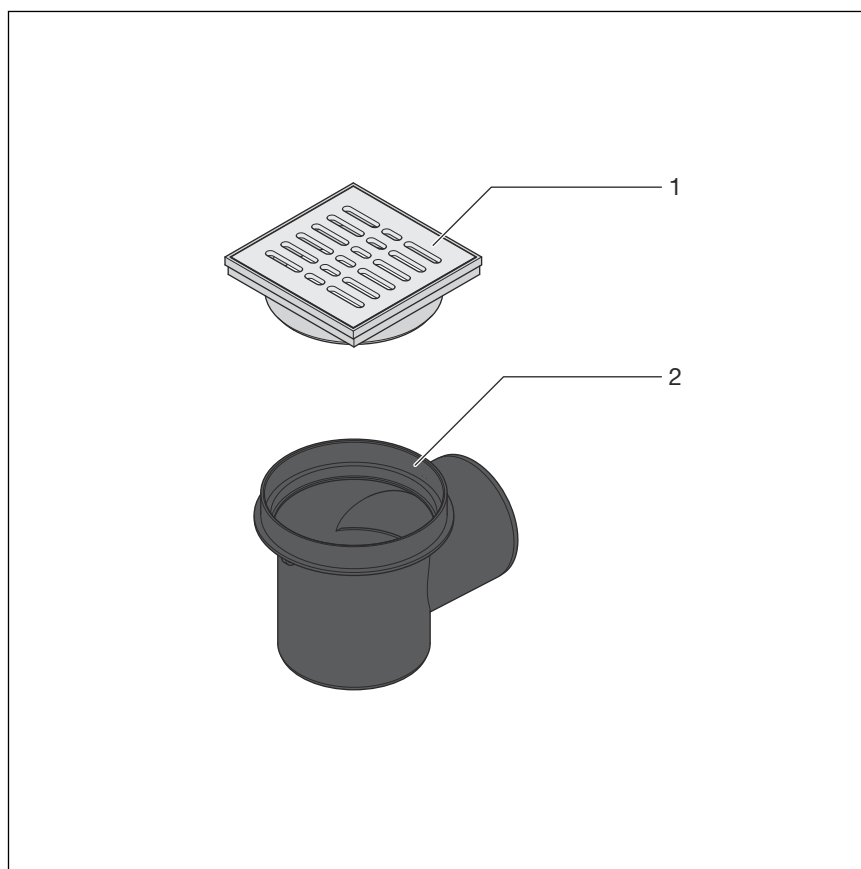
Odtokový výkon při výšce vodní hladiny 20 mm nad roštem

1,6 l/s

Hodnoty závisí na celkové výšce odtokového tělesa.

2.3 Popis výrobku

2.3.1 Přehled



Obr. 1: komponenty

1 - rošt, model 4956-551

2 - základní těleso

2.3.2 Technické údaje

Jmenovitá světlost [DN] (odtokové hrdlo)	100
Jmenovitá světlost [DN] (přítok)	50 nebo 70 (jen v kombinaci s přípojovacím kusem model 4997)
Odtokový výkon	↳ Kapitola 2.2.3 „Odtokový výkon“ na straně 6
Výška vodní uzávěry	50 mm
Rozměry a montážní výška	↳ Kapitola 3.1.2 „Montážní rozměry“ na straně 8
Třída zatížení	K = 300 kg

2.4 Informace o použití

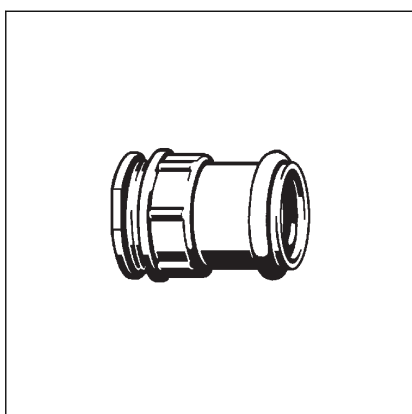
2.4.1 Varianty montáže

Odtok se smí montovat následujícím způsobem:

- do jádrového vrtání
- hrubé podlahy

2.5 Příslušenství

Doplňkové příslušenství



Volitelně se může namontovat přípojovací kus. Přípojovací kus slouží jako další možnost přítoku (DN 50 nebo DN70).

3 Manipulace

3.1 Informace k montáži

3.1.1 Důležitá upozornění

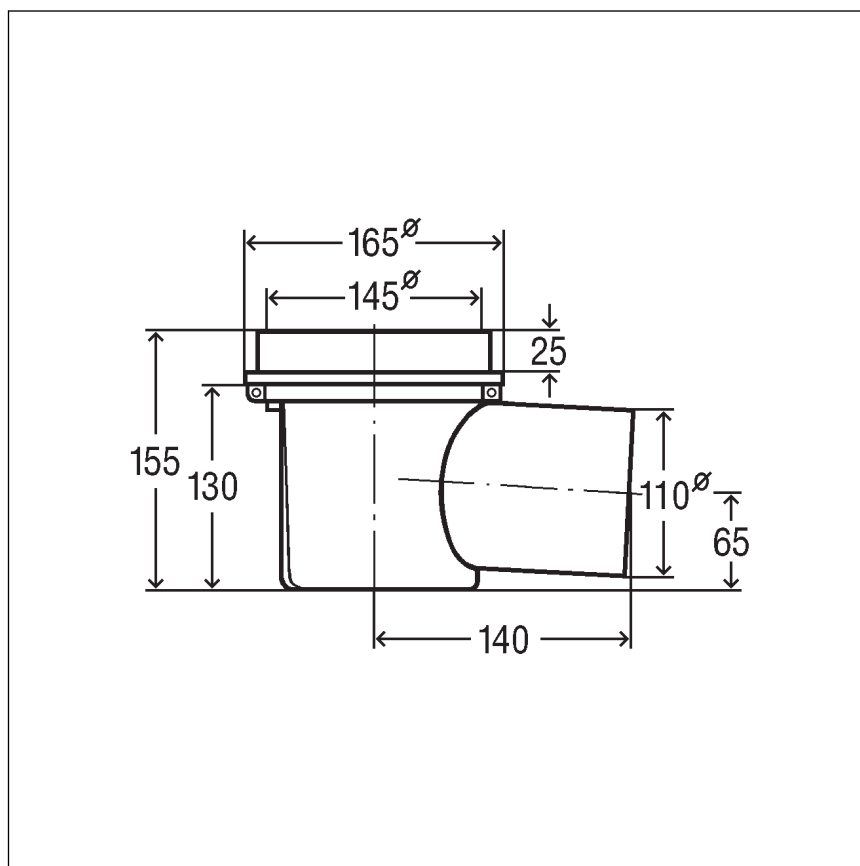
Před montáží:

- zkontrolujte, zda odtokový výkon odtoku postačuje pro vyskytující se množství vody ↪ *Kapitola 2.2.3 „Odtokový výkon“ na straně 6*
- zkontrolujte, zda se montážní výška odtoku hodí k výšce plánované konstrukce podlahy
- ujistěte se, že potřebné přípojovací potrubí bylo instalováno s potřebným sklonem k plánovanému místu montáže

Během montáže:

- dodržujte montážní rozměry

3.1.2 Montážní rozměry



Obr. 2: rozměrový výkres

3.1.3 Nářadí a materiál

Potřebný materiál

- materiál pro připevnění odtoku
- pro montáž přípojovacího kusu (volitelně):
děrovačka

3.2 Montáž

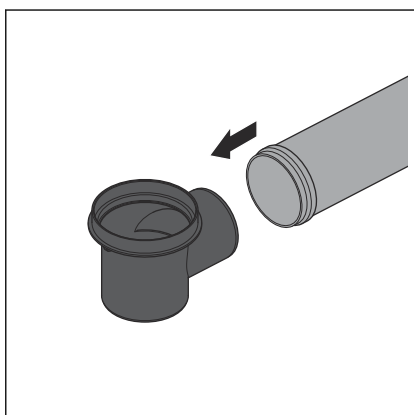
3.2.1 Připojení odtoku

Připojení k odpadnímu systému

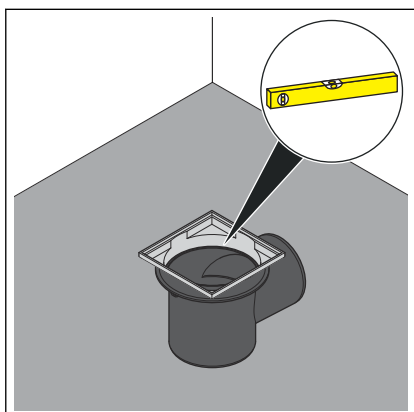
Před přivedením odtoku do podlahové konstrukce se musí provést připojení k odpadnímu systému. Postupujte přitom následujícím způsobem:

Předpoklady:

- Pro připojení k odpadnímu systému je již k dispozici trubka až k plánované poloze odtoku
- Odtoková trubka má uvnitř umístěnou těsnicí chlopeň
- zasuňte odtokové hrdlo úplně do odtokové trubky

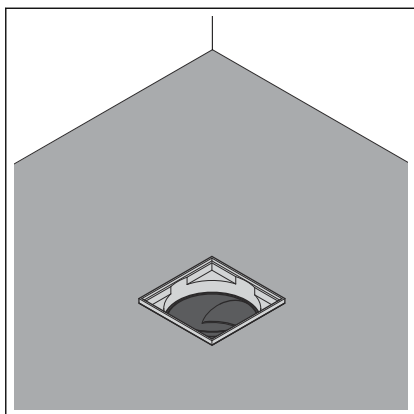


Montáž odtoku



- Umístěte odtok do požadované výšky v místě použití. Případně pomocí vhodného materiálu zvyšte nebo zapusťte hlouběji do stávající podlahy.
- Vyrovnějte odtok pomocí vodováhy do vodorovné polohy.
- Připevněte odtok tak, aby při následných řemeslných pracích nemohl sklouznout.

Především se musí zabránit vyplavení odtoku, když se má zalít betonem nebo potěrem.



► Zapracujte odtok do potěru resp. do dlažby.



OZNÁMENÍ!

Poškození výrobku při neodborné montáži

Pokud se při podezdívání odtoku vytvoří dutiny, mohou se při zatížení vyskytnout netěsnosti.

Informujte následná řemesla, že se odtok musí celoplošně podezdít a že při tom nesmí vzniknout žádné dutiny.

3.3 Péče

3.3.1 Pokyny k péči

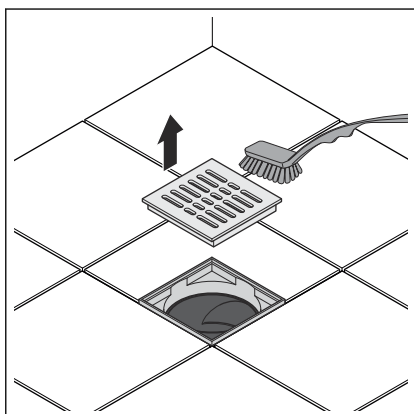
Pro pravidelnou péči a zábranu vápenných skvrn na roštu a rámu lze používat běžné mýdlo nebo jemný čisticí prostředek. V žádném případě nepoužívejte abrazivní prostředek nebo drsné předměty.

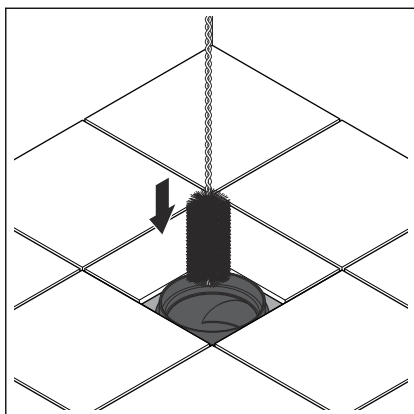
Hrubé nečistoty, i v oblasti odtokového tělesa a zápachového uzávěru, lze odstranit běžným čističem pro domácnost. Přitom je třeba dbát na to, aby se po předepsané době působení čisticí prostředek důkladně opláchnul čistou vodou. Na komponentách nesmí zůstat žádné jeho zbytky.

3.3.2 Čištění odtoku

Pro čištění doporučujeme použít jemný čisticí prostředek a čisticí štětku.

► vyjměte rošt a vyčistěte ho





- ▣ vyčistěte odtok
- ▣ nasadte zpět rošt

3.4 Likvidace

Výrobek a obaly roztřídte podle příslušných skupin materiálů (např. papír, kovy, plasty nebo neželezné kovy) a zlikvidujte podle platných národních zákonů.



Viega s.r.o.
info@viega.cz
viega.cz

CZ • 2022-08 • VPN170303

