

**Návod k použití**

# Sklepní odtok Kellermeister



**Model**  
4956

**Rok výroby (od)**  
01/1998

**viega**

# Obsah

<b>1</b>	<b>O tomto návodu k použití</b>	<b>3</b>
1.1	Cílové skupiny	3
1.2	Označení pokynů	3
1.3	Poznámka k této jazykové verzi	4
<b>2</b>	<b>Informace o výrobku</b>	<b>5</b>
2.1	Normy a pravidla	5
2.2	Certifikace	6
2.3	Použití v souladu se stanovením výrobce	6
2.3.1	Oblasti použití	6
2.3.2	Média	6
2.3.3	Odtokový výkon	7
2.4	Popis výrobku	8
2.4.1	Přehled	8
2.4.2	Technické údaje	8
2.5	Informace o použití	9
2.5.1	Varianty montáže	9
2.6	Příslušenství	9
<b>3</b>	<b>Manipulace</b>	<b>10</b>
3.1	Informace k montáži	10
3.1.1	Důležitá upozornění	10
3.1.2	Montážní rozměry	10
3.1.3	Nářadí a materiál	11
3.2	Montáž	11
3.2.1	Připojení odtoku	11
3.3	Péče	12
3.3.1	Pokyny k ošetřování	12
3.3.2	Čištění odtoku	12
3.4	Likvidace	13

# 1 O tomto návodu k použití

Pro tento dokument platí ochranná práva, další informace naleznete na [viega.com/legal](http://viega.com/legal).

## 1.1 Cílové skupiny

Informace v tomto návodu jsou určeny následujícím skupinám osob:

- odborníkům na sanitu a topné systémy, resp. vyškolenému odbornému personálu
- obkladačům
- koncovým spotřebitelům

Nepřípustná je montáž, instalace a případná údržba tohoto výrobku osobami, které nemají výše uvedené vzdělání resp. kvalifikaci. Toto omezení neplatí pro možné pokyny k obsluze.

Montáž výrobků Viega se musí provádět při dodržování všeobecně uznávaných technických pravidel a návodů k použití Viega.

## 1.2 Označení pokynů

Výstražné a informační texty jsou odsazeny od ostatního textu a jsou speciálně označeny příslušnými piktogramy.



### **NEBEZPEČÍ!**

Varuje před možnými, život ohrožujícími zraněními.



### **VAROVÁNÍ!**

Varuje před možnými vážnými zraněními.



### **UPOZORNĚNÍ!**

Varuje před možnými zraněními.



### **OZNÁMENÍ!**

Varuje před možnými věcnými škodami.



Dodatečné informace a tipy.

## 1.3 Poznámka k této jazykové verzi

Tento návod k použití obsahuje důležité informace k výrobku resp. výběru systému, jeho montáži a uvedení do provozu, stejně jako k jeho řádnému používání a případným opatřením pro údržbu. Tyto informace k výrobkům, jejich vlastnostem a aplikačním technikám jsou založeny na aktuálně platných normách v Evropě (např. EN) anebo v Německu (např. DIN/DVGW).

Některé pasáže v textu mohou odkazovat na technické předpisy v Evropě/Německu. Tyto předpisy platí jako doporučení pro jiné země, ve kterých nejsou k dispozici příslušné národní požadavky. Příslušné národní zákony, standardy, předpisy, normy a jiné technické předpisy mají přednost před německými/evropskými směrnici v tomto návodu: Zde uvedené informace jsou pro jiné země a oblasti nezávazné a jak již bylo řečeno, je třeba je považovat za pomůcku.

## 2 Informace o výrobku

### 2.1 Normy a pravidla



Následující normy a pravidla platí v Německu resp. v Evropě. Národní legislativu pro Českou a Slovenskou republiku najdete na českých webových stránkách na [viega.cz/normy](http://viega.cz/normy).

#### Pravidla z oddílu: média

Rozsah platnosti/upozornění	Pravidla platná v Německu
Běžná odpadní voda z domácnosti	DIN 1986-3

## 2.2 Certifikace

Údaje podle DIN EN 1253, tabulka 7

Výrobce	Viega Holding GmbH & Co.KG
Značka výrobce	
Značka shody	
Adresa	Viega Technology GmbH & Co.KG Viega Platz 1 57439 Attendorn Německo
Příslušná norma	DIN EN 1253-1
Zátěžová třída	K3
DN	100
Třída výrobků z hlediska teplotního chování	A
Odtokový výkon při výšce vodní hladiny 10mm	0,9 l/s
Odtokový výkon při výšce vodní hladiny 20mm	1,6 l/s

## 2.3 Použití v souladu se stanovením výrobce

### 2.3.1 Oblasti použití

Odtok je určen pro použití v podlahových konstrukcích bez utěsnění – např. ve sklepních prostorech, ve kterých se vyskytuje odpadní voda nepravidelně a v malých množstvích.

Technické informace viz ↗ *Kapitola 2.4.2 „Technické údaje“ na straně 8.*

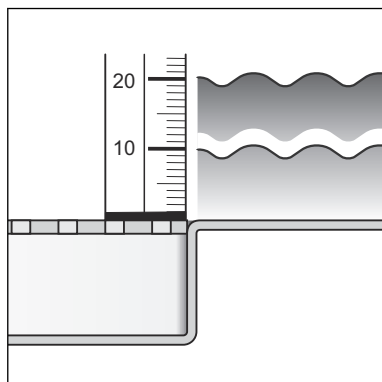
### 2.3.2 Média

Odtok je v dlouhodobém provozu určen pro odvádění běžné odpadní vody z domácnosti, viz ↗ *„Pravidla z oddílu: média“ na straně 5.*

- Teplota odpadní vody smí krátkodobě činit až 95 °C. V dlouhodobém provozu musí být teplota podstatně nižší.
- Hodnota pH musí být vyšší než 4 a nižší než 10.

Není přípustné odvádění odpadní vody, která by mohla poškodit materiály výrobku.

### 2.3.3 Odtokový výkon

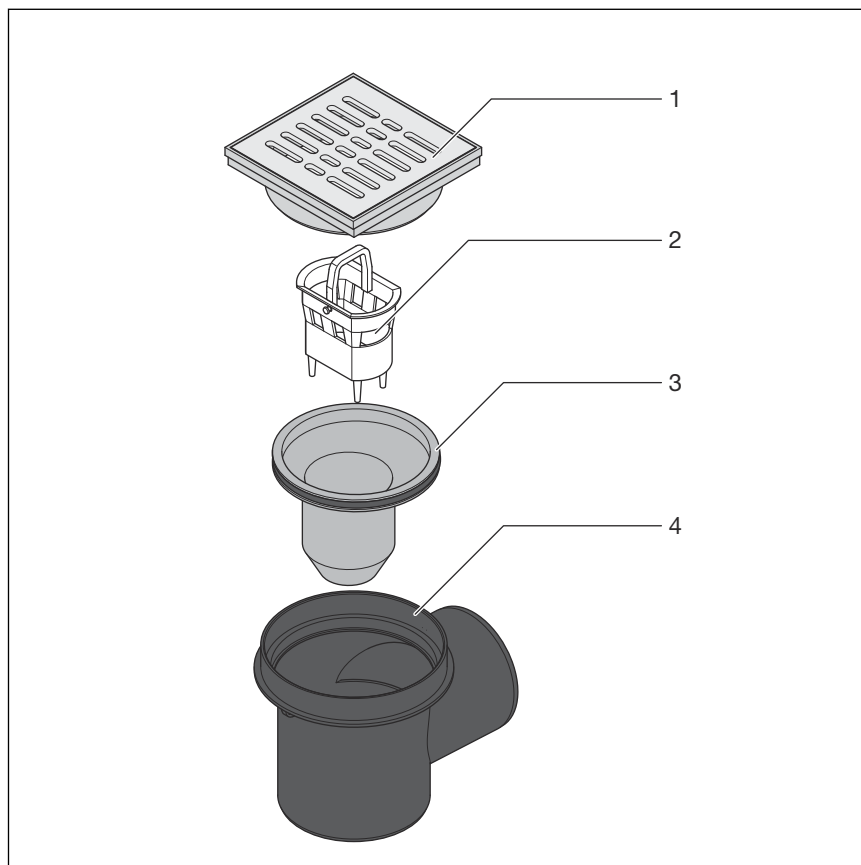


Jmenovitá světlost [DN] (odtokové hrdlo)	100
Odtokový výkon při výšce vodní hladiny 20 mm nad roštem	1,6 l/s

Hodnoty závisí na celkové výšce odtokového tělesa.

## 2.4 Popis výrobku

### 2.4.1 Přehled



Obr. 1: komponenty

- 1 rošt, model 4956-551
- 2 vložka se sítkem Advantix, model 4956.20
- 3 sifón (sklepní odtoky Kellermeister), model 4956.21
- 4 základní těleso

### 2.4.2 Technické údaje

Jmenovitá světlost [DN] (odtokové hrdlo)	100
Jmenovitá světlost [DN] (přítok)	50 nebo 70 (jen v kombinaci s přípojovacím kusem, model 4997)
Odtokový výkon	↪ Kapitola 2.3.3 „Odtokový výkon“ na straně 7
Výška vodní uzávěry	50 mm
Rozměry a montážní výška	↪ Kapitola 3.1.2 „Montážní rozměry“ na straně 10
Třída zatížení	K = 300 kg



## 2.5 Informace o použití

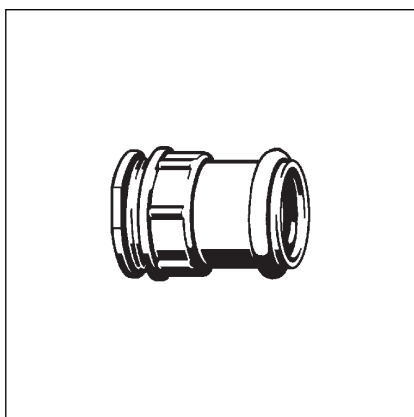
### 2.5.1 Varianty montáže

Odtok se smí montovat následujícím způsobem:

- do jádrového vrtání
- do výklenku ve stropu

## 2.6 Příslušenství

### Doplňkové příslušenství



Volitelně se může namontovat připojovací kus. Připojovací kus slouží jako další možnost přítoku (DN 50 nebo DN70).

## 3 Manipulace

### 3.1 Informace k montáži

#### 3.1.1 Důležitá upozornění

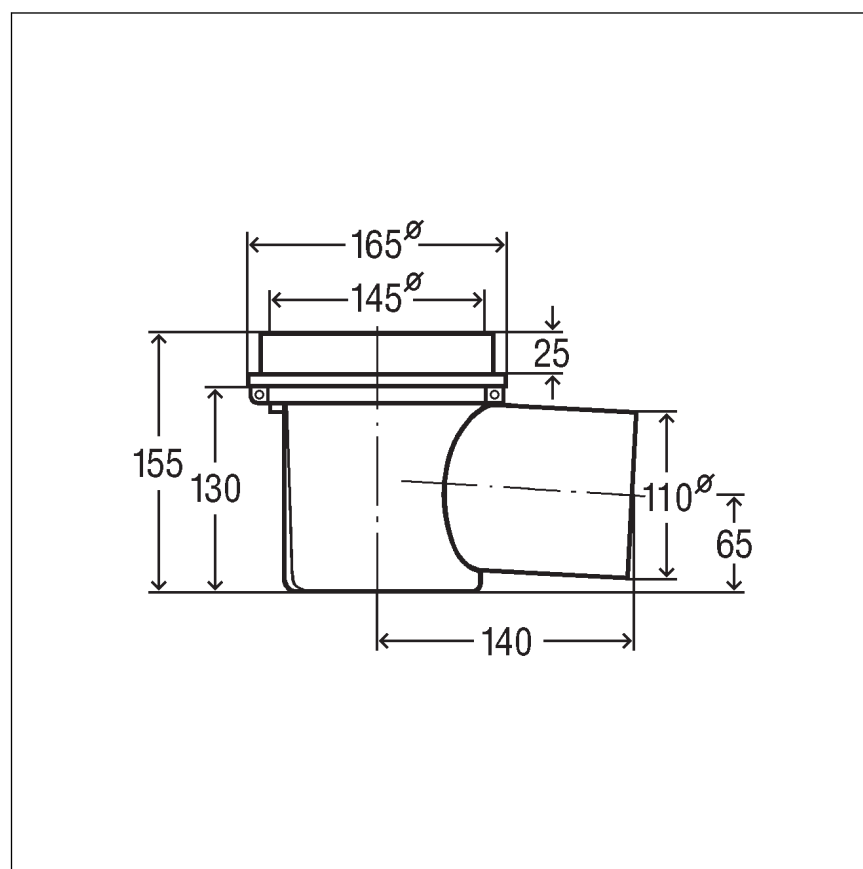
Před montáží:

- Zkontrolujte, zda odtokový výkon odtoku postačuje pro vyskytující se množství vody ↪ *Kapitola 2.3.3 „Odtokový výkon“ na straně 7.*
- Zkontrolujte, zda se instalační výška odtoku hodí k výšce plánované konstrukce podlahy.
- Ujistěte se, zda potřebné připojovací potrubí bylo instalováno s potřebným sklonem k plánovanému místu montáže.

Během montáže:

- Dodržujte montážní rozměry.

#### 3.1.2 Montážní rozměry



Obr. 2: rozměrový výkres

### 3.1.3 Nářadí a materiál

#### Potřebný materiál

- Materiál pro připevnění odtoku
- Pro montáž přípojovacího kusu (volitelně): děrovačka

## 3.2 Montáž

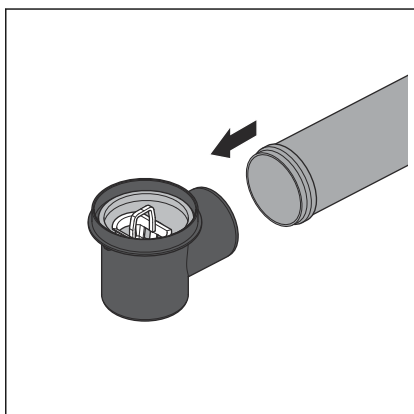
### 3.2.1 Připojení odtoku

#### Připojení k odpadnímu systému

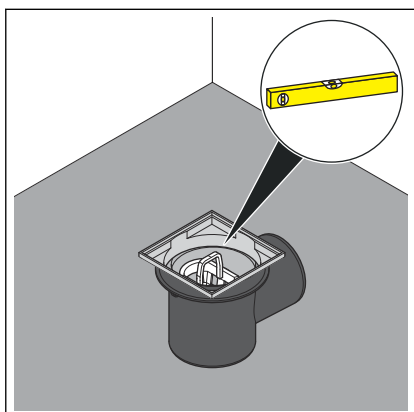
Před přivedením odtoku do podlahové konstrukce se musí provést připojení k odpadnímu systému. Postupujte přitom následujícím způsobem:

Předpoklady:

- Pro připojení k odpadnímu systému je již k dispozici trubka až k plánované poloze odtoku.
- Odtoková trubka má uvnitř umístěnou těsnicí chlopeň.
- Zasuňte odtokové hrdlo úplně do odtokové trubky.

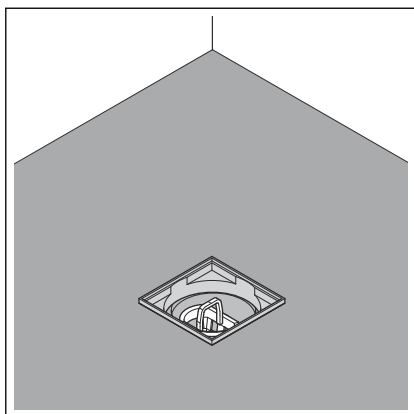


#### Montáž odtoku



- Umístěte odtok do požadované výšky v místě použití. Případně jej pomocí vhodného materiálu zvyšte nebo zapusťte hlouběji do stávající podlahy.
- Vyrovnajte odtok pomocí vodováhy do vodorovné polohy.
- Připevněte odtok tak, aby při následných řemeslných pracích nemohl sklouznout.

Především se musí zabránit vyplavení odtoku, když se má zalít betonem nebo potěrem.



► Zapracujte odtok do potěru, resp. do dlažby.



### OZNÁMENÍ!

#### Poškození výrobku při neodborné montáži

Pokud se při podezdívání odtoku vytvoří dutiny, mohou se při zatížení vyskytnout netěsnosti.

Informujte následná řemesla, že se odtok musí celoplošně podezdít a že při tom nesmí vzniknout žádné dutiny.

## 3.3 Péče

### 3.3.1 Pokyny k ošetřování

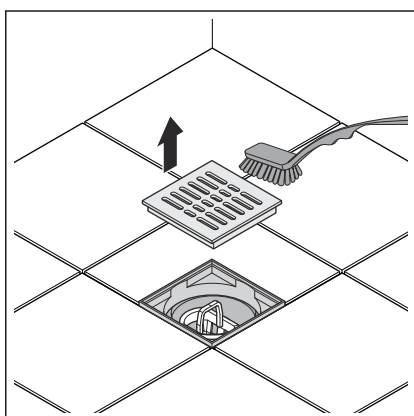
Pro pravidelnou péči a zamezení vzniku vápenných skvrn na roštu a rámu používejte běžné mýdlo nebo jemný čisticí prostředek. Nepoužívejte abrazivní prostředek nebo drsné předměty.

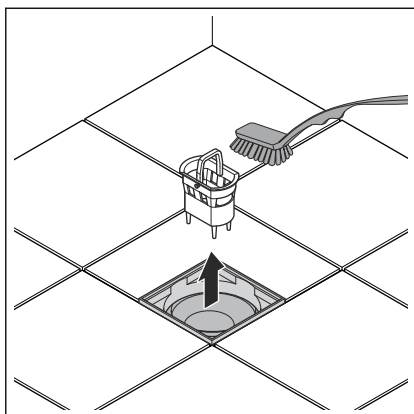
Hrubé nečistoty, i v oblasti odtokového tělesa a sifónu, lze odstranit běžným čisticím prostředkem pro domácnost. Po předepsané době působení velmi důkladně čisticí prostředek opláchněte čistou vodou. Na komponentách nesmí zůstat žádné jeho zbytky.

### 3.3.2 Čištění odtoku

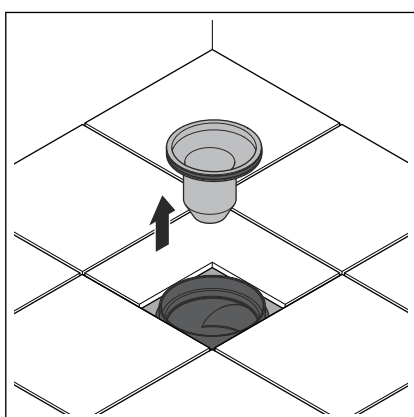
Pro čištění doporučujeme použít jemný čisticí prostředek a čisticí štětku.

► Vyměňte rošt a vyčistěte ho.

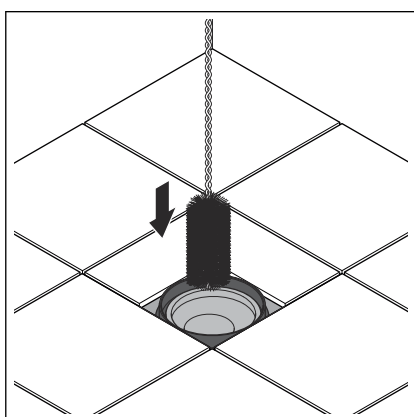




► Vyjměte vložku se sítkem a vyčistěte ji.



► Vyjměte zápachový uzávěr (sklepní odtoky Kellermeister).



- Vyčistěte odtok.
- Nasadte zpět zápachový uzávěr.
- Nasadte zpět vložku se sítkem.
- Nasadte zpět rošt.

### 3.4 Likvidace

Výrobek a obaly roztřídte podle příslušných skupin materiálů (např. papír, kovy, plasty nebo neželezné kovy) a zlikvidujte podle platných národních zákonů.



**Viega s.r.o.**  
info@viega.cz  
viega.cz

CZ • 2022-08 • VPN190523

