

Návod k použití

Koupelnový odtok Advantix Top



Model
4914.11

Rok výroby (od)
01/2010

viega

Obsah

1	O tomto návodu k použití	3
1.1	Cílové skupiny	3
1.2	Označení pokynů	3
1.3	Poznámka k této jazykové verzi	4
2	Informace o výrobku	5
2.1	Normy a pravidla	5
2.2	Certifikace	6
2.3	Použití v souladu se stanovením výrobce	6
2.3.1	Oblasti použití	6
2.3.2	Média	6
2.3.3	Odtokový výkon	7
2.4	Popis výrobku	7
2.4.1	Přehled	7
2.4.2	Technické údaje	7
2.5	Informace o použití	8
2.5.1	Varianty montáže	8
2.5.2	Utěsnění	9
2.5.3	Protipožární ochrana	13
2.6	Potřebné příslušenství	13
3	Manipulace	15
3.1	Informace k montáži	15
3.1.1	Důležitá upozornění	15
3.1.2	Montážní rozměry	15
3.1.3	Nářadí a materiál	15
3.2	Montáž	16
3.2.1	Nastavení stavební výšky a výšky vodní uzávěry	16
3.2.2	Montáž základního tělesa	18
3.2.3	Utěsnění odtoku	22
3.2.4	Montáž nástavce	24
3.3	Péče	25
3.3.1	Pokyny k ošetřování	25
3.3.2	Čištění odtoku	25
3.4	Likvidace	26

1 O tomto návodu k použití

Pro tento dokument platí ochranná práva, další informace naleznete na viega.com/legal.

1.1 Cílové skupiny

Informace v tomto návodu jsou určeny následujícím skupinám osob:

- odborníkům na sanitu a topné systémy, resp. vyškolenému odbornému personálu
- obkladačům
- koncovým spotřebitelům

Nepřípustná je montáž, instalace a případná údržba tohoto výrobku osobami, které nemají výše uvedené vzdělání resp. kvalifikaci. Toto omezení neplatí pro možné pokyny k obsluze.

Montáž výrobků Viega se musí provádět při dodržování všeobecně uznávaných technických pravidel a návodů k použití Viega.

1.2 Označení pokynů

Výstražné a informační texty jsou odsazeny od ostatního textu a jsou speciálně označeny příslušnými piktogramy.



NEBEZPEČÍ!

Varuje před možnými, život ohrožujícími zraněními.



VAROVÁNÍ!

Varuje před možnými vážnými zraněními.



UPOZORNĚNÍ!

Varuje před možnými zraněními.



OZNÁMENÍ!

Varuje před možnými věcnými škodami.



Dodatečné informace a tipy.

1.3 Poznámka k této jazykové verzi

Tento návod k použití obsahuje důležité informace k výrobku resp. výběru systému, jeho montáži a uvedení do provozu, stejně jako k jeho řádnému používání a případným opatřením pro údržbu. Tyto informace k výrobkům, jejich vlastnostem a aplikačním technikám jsou založeny na aktuálně platných normách v Evropě (např. EN) anebo v Německu (např. DIN/DVGW).

Některé pasáže v textu mohou odkazovat na technické předpisy v Evropě/Německu. Tyto předpisy platí jako doporučení pro jiné země, ve kterých nejsou k dispozici příslušné národní požadavky. Příslušné národní zákony, standardy, předpisy, normy a jiné technické předpisy mají přednost před německými/evropskými směrnici v tomto návodu: Zde uvedené informace jsou pro jiné země a oblasti nezávazné a jak již bylo řečeno, je třeba je považovat za pomůcku.

2 Informace o výrobku

2.1 Normy a pravidla

Následující normy a pravidla platí v Německu resp. v Evropě. Národní legislativu pro Českou a Slovenskou republiku najdete na českých webových stránkách na viega.cz/normy.

Pravidla z oddílu: utěsnění



Rozsah platnosti/upozornění	Pravidla platná v Německu
Třída zatížení podkladu a vhodná spojená izolace	ZDB-Merkblatt 8/2012
Třída zatížení podkladu a vhodná spojená izolace	Leitfaden zur Abdichtung im Verbund (AIV)
Přípustné spojené izolace se stavebně právními doklady o použitelnosti pro třídy zařízení A a AO	ETAG 022 T1
Přípustné spojené izolace se stavebně právními doklady o použitelnosti pro třídy zatížení A, B a C	DIBt-Bauregelliste A, Teil 2 des DIBt und Prüfgrundsätze für Abdichtungen im Verbund (PG AIV-F)
Schválené spojené izolace	EN 14891
Utěsnění vnitřních prostor	DIN18534

Pravidla z oddílu: média

Rozsah platnosti/upozornění	Pravidla platná v Německu
Běžná odpadní voda z domácnosti	DIN 1986-3

2.2 Certifikace

Údaje podle DIN EN 1253, tabulka 7

Výrobce	Viega Holding GmbH & Co.KG
Značka výrobce	
Značka shody	
Adresa	Viega Technology GmbH & Co.KG Viega Platz 1 57439 Attendorn Německo
Příslušná norma	DIN EN 1253-1
Zátěžová třída	K3
DN	50
Třída výrobků z hlediska teplotního chování	A
Odtokový výkon při výšce vodní hladiny 10mm	0,95–1,15 l/s
Odtokový výkon při výšce vodní hladiny 20mm	1,0–1,2 l/s

2.3 Použití v souladu se stanovením výrobce

2.3.1 Oblasti použití

Odtok je dimenzován na malé až střední množství vody, které se vyskytuje např. v soukromé bytové výstavbě.

Technické informace viz ↗ *Kapitola 2.4.2 „Technické údaje“ na straně 7.*

2.3.2 Média

- Teplota odpadní vody smí krátkodobě činit až 95 °C. V dlouhodobém provozu musí být teplota podstatně nižší.
- Hodnota pH musí být vyšší než 4 a nižší než 10.

Není přípustné odvádění odpadní vody, která by mohla poškodit materiály výrobku.

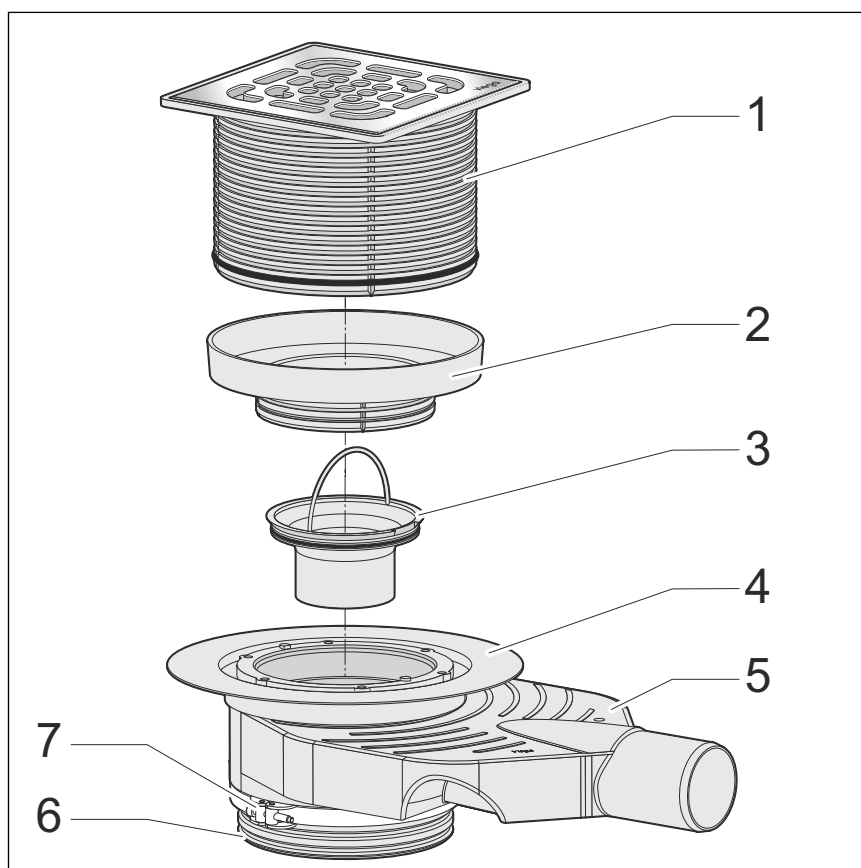
2.3.3 Odtokový výkon

Odtokový výkon závisí na zvolené montážní výšce.

S vodorovným odtokovým hrdlem DN 50 činí odtokový výkon 0,95 l/s až 1 l/s.

2.4 Popis výrobku

2.4.1 Přehled



Obr. 1: obsah dodávky model 4914.11

- 1 - nástavec s roštem s možností zkrácení
- 2 - zásuvný adaptér pro nástavec 150 mm
- 3 - ponorná trubka
- 4 - příruba pro nanesení běžného utěsnění
- 5 - základní těleso
- 6 - spodní díl
- 7 - upínací kroužek

2.4.2 Technické údaje

Jmenovitá světlost [DN] (odtokové hrdlo)	50
Odtokový výkon	↪ Kapitola 2.3.3 „Odtokový výkon“ na straně 7

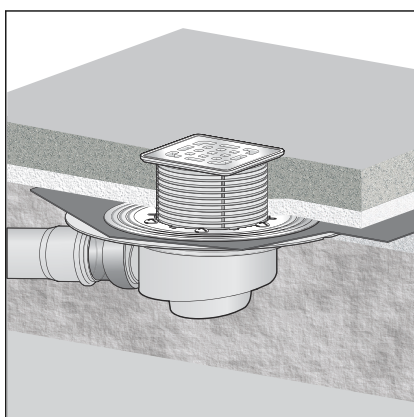
Rozměry a montážní výška	↪ Kapitola 3.1.2 „Montážní rozměry“ na straně 15
Výška vodní uzávěry	35 až 50 mm
Třída zatížení	K = 300 kg

2.5 Informace o použití

2.5.1 Varianty montáže

Montáž do hrubé betonové podlahy

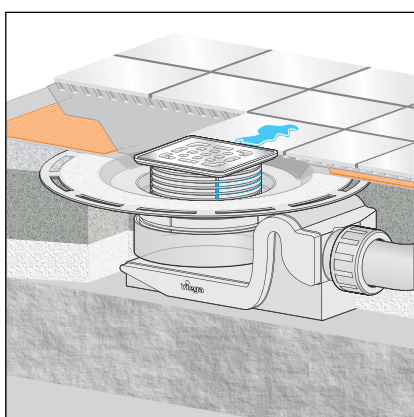
Montáž odtoku do hrubé betonové podlahy vypadá takto:



Obr. 2: všeobecný příklad montáže – výklenek ve stropu

- Odtok se umístí do výklenku ve stropu a následně se zalije.

Montáž na strop



Obr. 3: všeobecný příklad montáže – montáž na strop

Při montáži na strop se odtok integruje do podlahové konstrukce. Přitom se může vložit např. do vyrovnávacího potěru nebo do tepelné izolace. Příp. může být svislá odtoková trubka vedena jádrovým vrtáním skrz strop.

**OZNÁMENÍ!**

Provedení výklenku ve stropu musí v každém případě odsouhlasit následující osoby:

- statik
- místní technik požární ochrany resp. odborný stavbyvedoucí pro protipožární ochranu

Případně musí být k dispozici stavebně právní doklad o způsobilosti resp. znalecký posudek.

2.5.2 Utěsnění

Odtok může být utěsněn jak standardně, tak i pomocí spojené izolace.

Podle typu utěsnění budete potřebovat odpovídající vybavovací sadu ↪ *Kapitola 2.6 „Potřebné příslušenství“ na straně 13.*

Standardní utěsnění

Příruba odtoku je určena pro standardní utěsnění. Pro standardní utěsnění odtoku potřebujete vhodnou utěšňovací manžetu a svěrný kroužek, kterým se manžeta připevní ↪ *Kapitola 2.6 „Potřebné příslušenství“ na straně 13.*



Obr. 4: schéma standardního utěsnění



OZNÁMENÍ!

Nevhodné pro sprchy v jedné úrovni s podlahou

Standardní utěsnění se nedoporučuje u sprch v jedné úrovni s podlahou, protože vlhkost může prosáknout do potěru a zvukové izolace.

U sprch v jedné úrovni s podlahou by se měla použít spojená izolace.

Princip

Standardní utěsnění se provádí pomocí utěšňovacích manžet z živice nebo z EPDM. Utěšňovací manžety se pokládají přímo na hrubý beton nebo na tepelnou izolaci. Tato metoda se osvědčila zejména při utěsnění balkonů, teras, podlahových desek a sklepních podlah. Kromě toho se utěšňovací manžety často pokládají jako přídatná druhá vrstva utěsnění pod spojenou izolaci.

Pro montáž odtoku se standardním utěsněním jsou zapotřebí následující komponenty:

- odtok
- svěrný kroužek s utěšňovací manžetou pro izolační pásy s EPDM a pro živičné izolační pásy

Informace ke zpracování

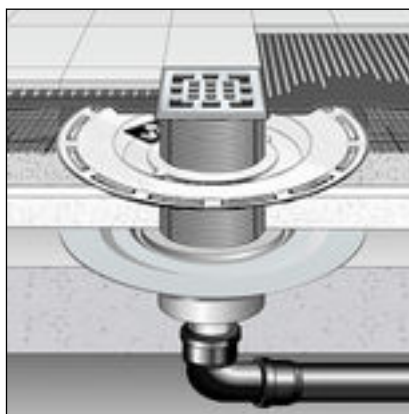
Utěšňovací manžeta má na každé straně jinou povrchovou úpravu: EPDM/asfalt

Umístěte utěšňovací manžetu na odtok a připevněte ji přírubou. Která vrstva materiálu utěšňovací manžety se položí směrem nahoru, závisí na typu použité utěšňovací manžety. Příslušné informace najdete v montážním návodu k utěšňovací přírubě.

Spojená izolace

Pro ochranu před provlhnutím naneste izolační fólie zpracovávané v tekutém stavu přímo na potěr a na stěny pod dlažbu. Určení třídy zatížení a podkladu, stejně jako výběr vhodné izolační stěrky, je nutné provést podle platných norem a pravidel, viz: ↗ „Pravidla z oddílu: utěsnění“ na straně 5.

Spojenou izolaci lze provést pomocí vhodného nastavbového prvku. Utěsnění můžete provést jak dvojitě pomocí jedné standardní a jedné spojené izolace, tak i pomocí jediné spojené izolace.



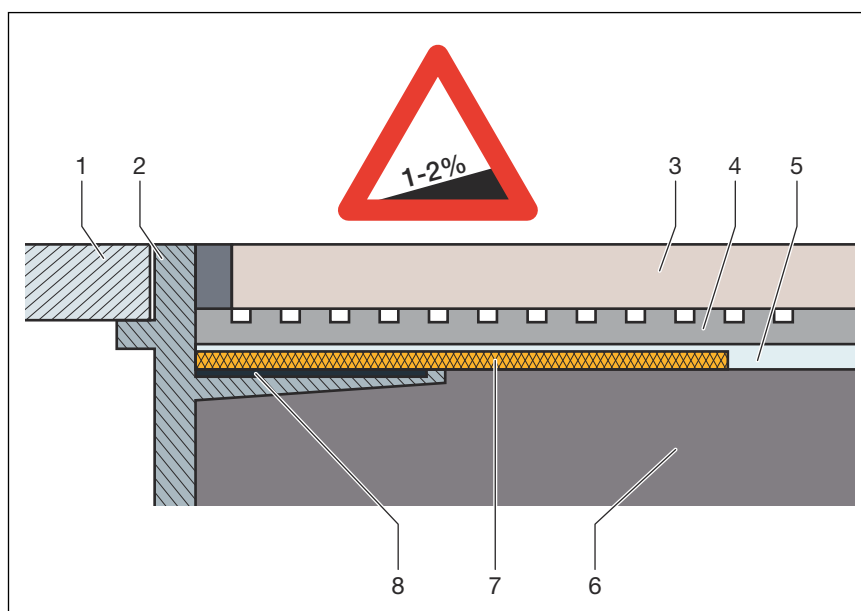
Obr. 5: schéma izolační stěrky s nastavbovým prvkem

Důležitá upozornění

Pro odborné utěsnění je zapotřebí pečlivé naplánování. Při tom musí být podle příslušné třídy zatížení vlhkostí a typu podkladu zvolena vhodná izolační stěrka se stavebně právním dokladem o použitelnosti.

Zohledněte také následující faktory:


- Odtok nebo sprchový žlábek musí být vybaven speciální přírubou, která má povrch vhodný pro lepení a šířku min. 50 mm.
- Pro přechod mezi různými materiály odtoku a potěru použijte buď vhodnou utěšňovací manžetu nebo izolační pás, který je prefabrikovaný pro překrytí spojenou izolací a má šířku min. 50 mm.
- Potěr musí být vytvořen s minimálním sklonem 1–2 %.
- Montáž musí být provedena odborně podle montážních návodů a údajů výrobce.



Obr. 6: schéma konstrukce spojené izolace – sklon potěru min. 1–2 %

- 1 rošt
- 2 nástavec s lepicí přírubou
- 3 dlažba
- 4 lepidlo na dlažbu
- 5 izolační stěrky
- 6 potěr
- 7 utěšňovací manžeta
- 8 lepidlo

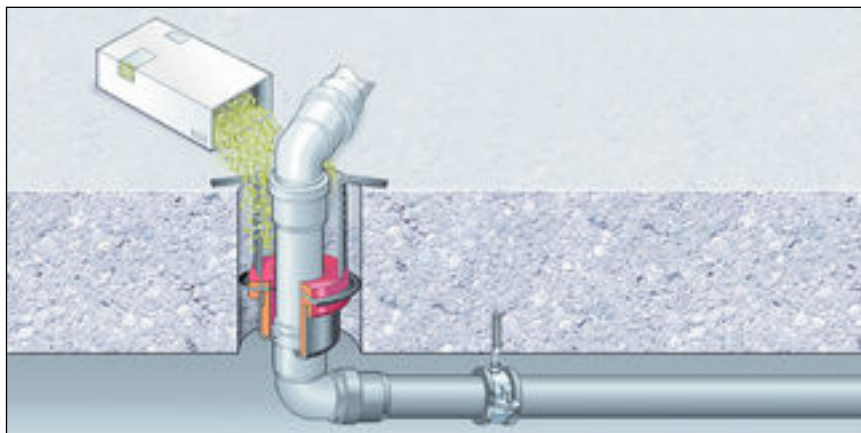
Přípustné izolační stěrky

V kombinaci s vhodnými odtoky je dovoleno použít jen přípustné izolační stěrky se stavebně právními doklady o použitelnosti. Viz  „Pravidla z oddílu: utěsnění“ na straně 5.

Informace ke zpracování najdete v návodech k příslušnému výrobku.

2.5.3 Protipožární ochrana

Sprchové žlábkové a odtoky Advantix mohou být v protipožárním provedení. K tomuto účelu lze do podlahové konstrukce použít trubkovou průchodku R120. Tím bude dosažena odolnost proti ohni po dobu 120 minut.

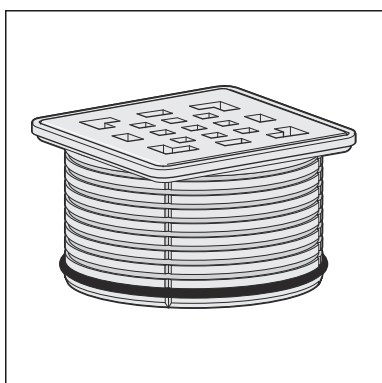


Obr. 7: příklad: protipožární trubková průchodka

Montážní návod pro protipožární trubkovou průchodku R120 viz model 4923.5, art. č. 491 673.

2.6 Potřebné příslušenství

Nástavec



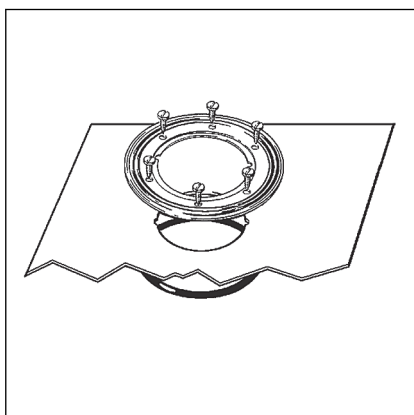
Nástavce Advantix jsou k dispozici v mnoha velikostech a variantách. Můžete si také koupit jen nástavec s rámem Advantix a poté si samostatně objednat vhodný designový rošt (viz katalog).

Vyjímatelné sítko



Pro zachycení nečistot může být odtok vybaven vložkou se sítkem (model 4923.1).

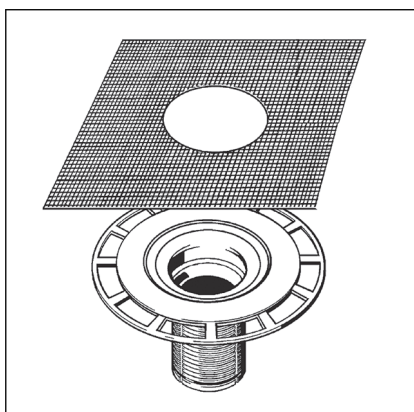
Příslušenství pro běžné utěsnění



Má-li se provést běžné utěsnění, je zapotřebí vhodná utěšňovací manžeta a svěrný kroužek.

Vhodnou soupravu naleznete v katalogu (model 4998.3).

Příslušenství pro spojenou izolaci



Má-li se provést spojená izolace, je zapotřebí vhodný nástavbový prvek s utěšňovací manžetou.

Vhodnou soupravu naleznete v katalogu (model 4994).

3 Manipulace

3.1 Informace k montáži

3.1.1 Důležitá upozornění

Před montáží:

- Zkontrolujte, zda odtokový výkon odtoku postačuje pro vyskytující se množství vody ↪ *Kapitola 2.3.3 „Odtokový výkon“ na straně 7.*
- Zkontrolujte, zda se instalační výška odtoku hodí k výšce plánované konstrukce podlahy.
- Ujistěte se, zda potřebné přípojovací potrubí bylo instalováno s potřebným sklonem k plánovanému místu montáže.
- Příp. si připravte potřebné příslušenství ↪ *Kapitola 2.6 „Potřebné příslušenství“ na straně 13.*

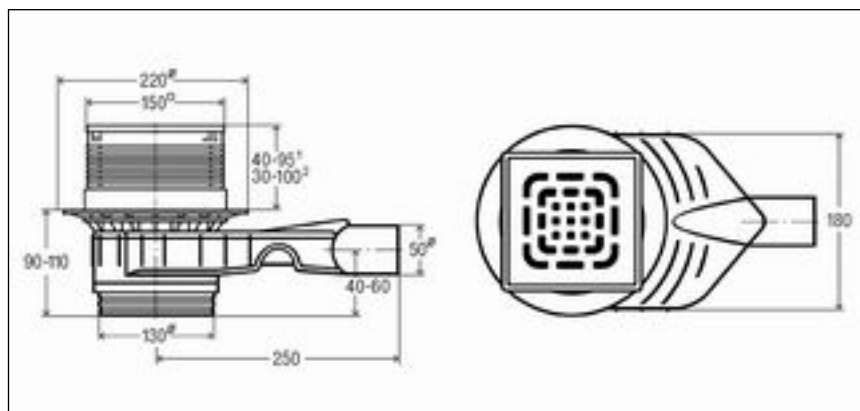
Během montáže:

- Dodržujte montážní rozměry.
- Rozhodněte, zda je v oblasti zastrčení nástavce zapotřebí těsnění proti zpětnému vzduť.

Po montáži:

- Přírubu odtoku je nutné po celé ploše podezdít maltou.

3.1.2 Montážní rozměry



Obr. 8: rozměrový výkres model 4914.11

3.1.3 Náradí a materiál

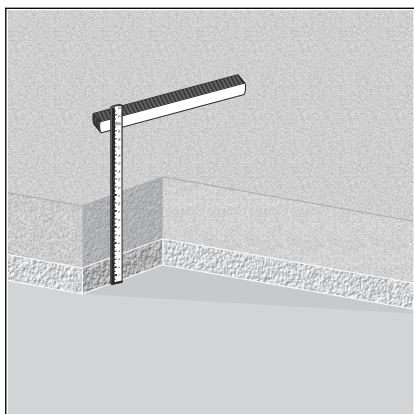
Potřebný materiál

- příp. utěšňovací manžeta, svěrný kroužek, vhodné šrouby
- Nástavec s roštem, pokud není součástí dodávky

- příp. nástavbový prvek pro spojenou izolaci model 4944
- Materiál pro připevnění odtoku

3.2 Montáž

3.2.1 Nastavení stavební výšky a výšky vodní uzávěry



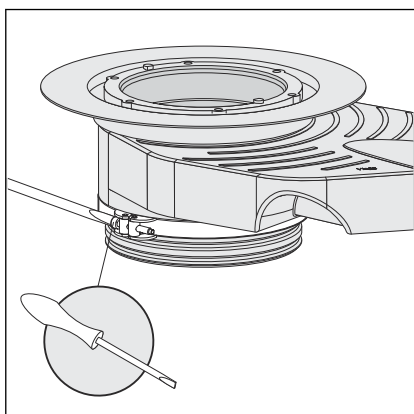
- změřte výšku potěru



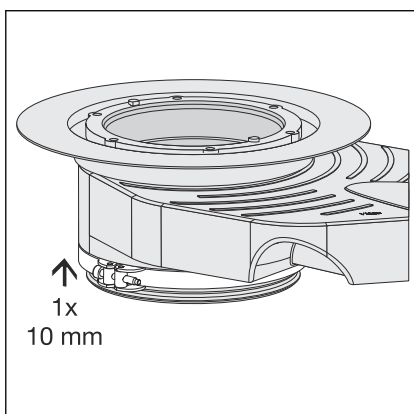
Při požadované montážní výšce horní hrany utěšňovací příruby ≥ 110 mm zůstane spodní díl ve stavu při dodávce.

Výška vodní uzávěry činí 50 mm a délka ponorné trubky 48 mm.

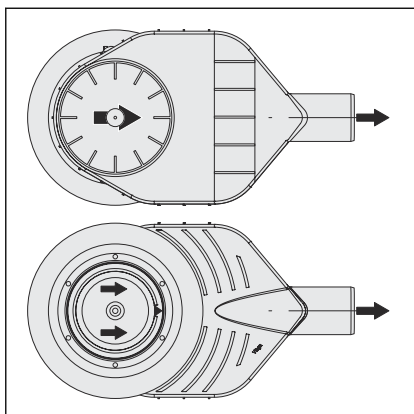
Montážní výška 101–110 mm



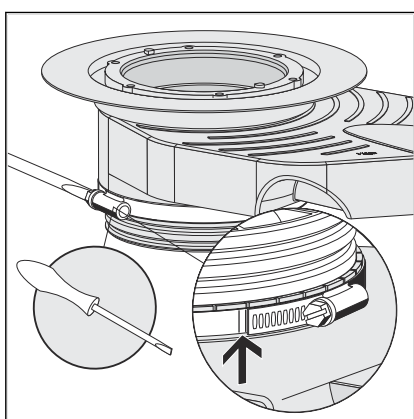
- šroubovákem povolte upínací kroužek



- vyjměte upínací kroužek a nasuňte spodní díl na jeden prsteneček (1 x 10 mm)



- vyrovnejte dno tak, aby šipky ukazovaly k odtokové trubce

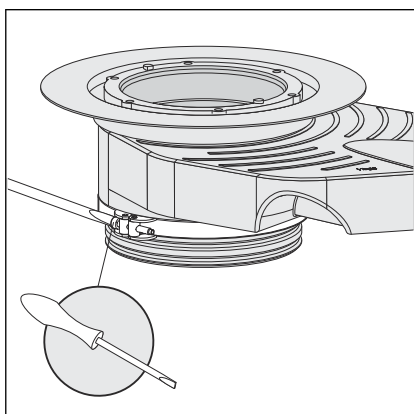


- zafixujte dno upínacím kroužkem

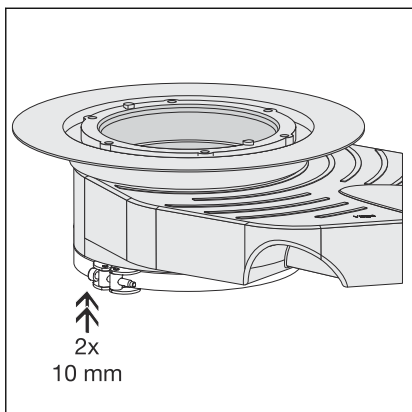
Šroub upínacího kroužku utáhněte max. momentem 2,5 Nm $\pm 0,2$ Nm. Alternativně se konec upínacího kroužku může utáhnout až ke značkám resp. mezi značky.

□ Výška vodní uzávěry činí 40 mm a délka ponorné trubky 38 mm.

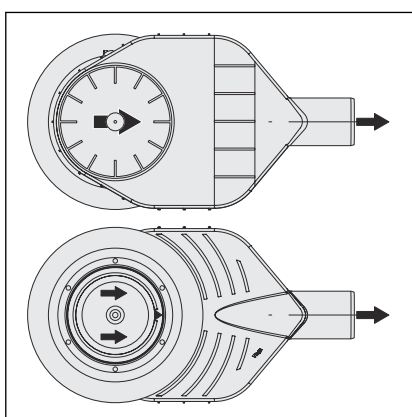
Montážní výška 90–100 mm



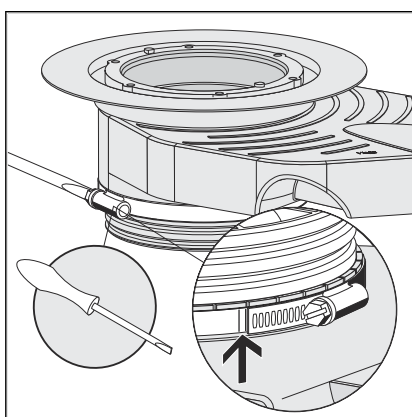
- šroubovákem povolte upínací kroužek



- sejměte upínací kroužek a nasuňte spodní díl na dva prstence (2 x 10 mm)



- vyrovnejte dno tak, aby šipky ukazovaly k odtokové trubce



- zafixujte dno upínacím kroužkem

Šroub upínacího kroužku utáhněte max. momentem 2,5 Nm $\pm 0,2$ Nm. Alternativně se konec upínacího kroužku může utáhnout až ke značkám resp. mezi značky.

□ Výška vodní uzávěry činí 35 mm a délka ponorné trubky 33 mm.

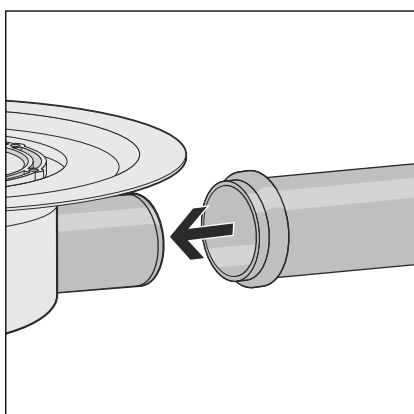
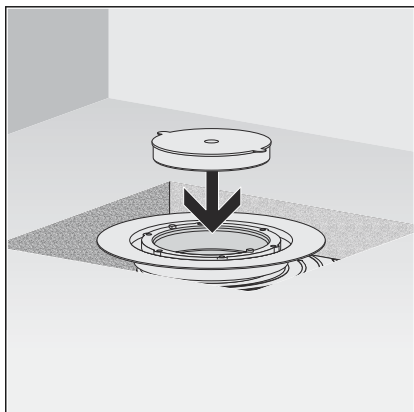
3.2.2 Montáž základního tělesa

Aby se odtok odborně integroval do podlahové konstrukce, musí se dodržovat určité body. Proto postupujte následujícím způsobem, aby byl odtok připraven pro následná řemesla:

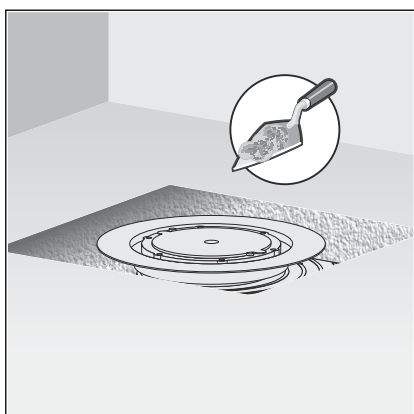
Montáž do hrubé betonové podlahy

Předpoklady

- pro připojení k odpadnímu systému je již k dispozici trubka až k plánované poloze odtoku.
- odtoková trubka má uvnitř umístěnou těsnicí chlopeň.
- umístěte odtok do stropu a vyrovnejte ho do vodorovné polohy
- nasadte žlutou ochrannou zátku



- zasuňte odtokové hrdlo úplně do odtokové trubky



- připevněte odtok tak, aby při následných řemeslných pracích nemohl sklouznout

především se musí zabránit tomu, aby odtok nevyplaval nahoru, když se bude zalévat betonem nebo potěrem.



OZNÁMENÍ! **Poškození výrobku při neodborné montáži**

Pokud se při podezdívání odtoku vytvoří dutiny, mohou se při zatížení vyskytnout netěsnosti.

Informujte následná řemesla, že se odtok musí celoplošně podezdít a že při tom nesmí vzniknout žádné dutiny.

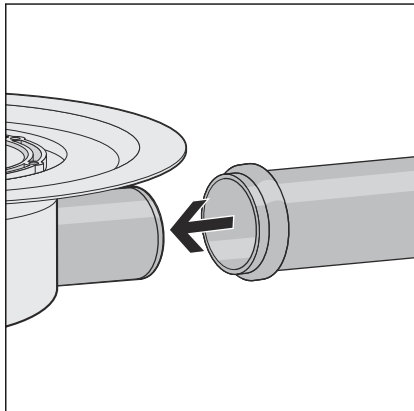
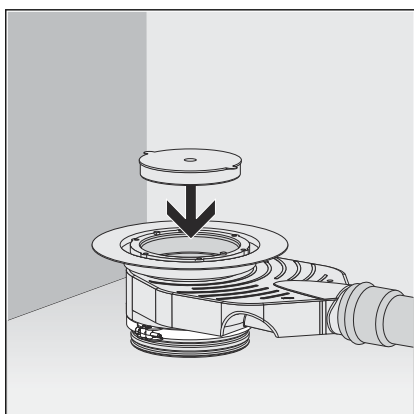
Montáž na hrubou betonovou podlahu



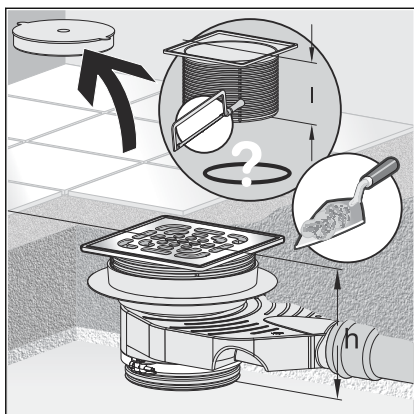
Při této variantě montáže není možné žádné stavební utěsnění utěšňovací manžetou.

Předpoklady

- pro připojení k odpadnímu systému je již k dispozici trubka až k plánované poloze odtoku
- odtoková trubka má uvnitř umístěnou těsnicí chlopeň
- umístěte odtok na strop a vyrovnejte ho do vodorovné polohy
- nasadte žlutou ochrannou zátku



- zasuňte odtokové hrdlo úplně do odtokové trubky



- změřte horní hranu nášlapné vrstvy podlahy a zkratěte nástavec, aby lícoval
- vložte zásuvný adaptér s těsněním proti zpětnému vzduť
- nasadte nástavec
- připevněte odtok tak, aby při následných řemeslných pracích nemohl sklouznout

především se musí zabránit tomu, aby odtok nevyplaval nahoru, když se bude zalévat betonem nebo potěrem



OZNÁMENÍ! **Poškození výrobku při neodborné montáži**

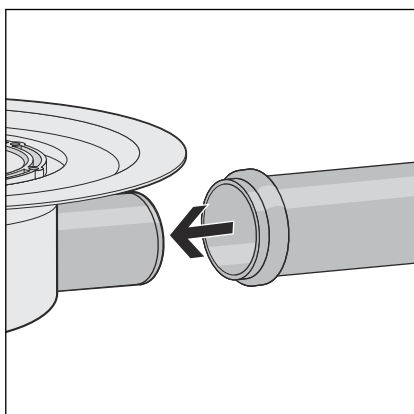
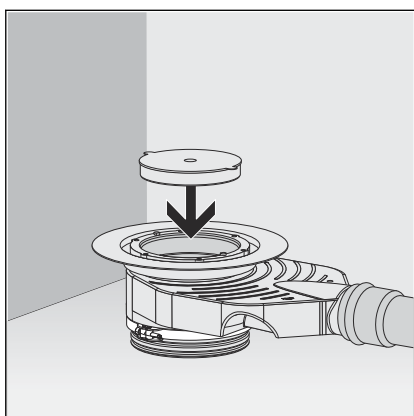
Pokud se při podezdívání odtoku vytvoří dutiny, mohou se při zatížení vyskytnout netěsnosti.

Informujte následná řemesla, že se odtok musí celoplošně podezdít a že při tom nesmí vzniknout žádné dutiny.

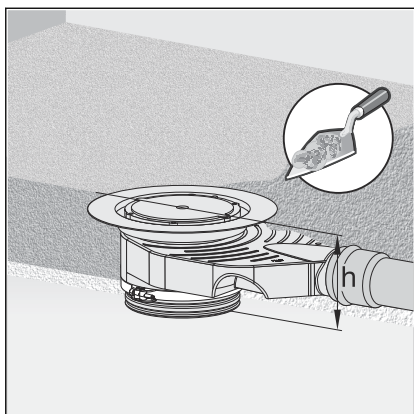
Montáž některé z hrubých betonových podlah s vyrovnávacím potěrem nebo tepelnou izolací

Předpoklady

- pro připojení k odpadnímu systému je již k dispozici trubka až k plánované poloze odtoku
- odtoková trubka má uvnitř umístěnou těsnicí chlopeň
- umístěte odtok na strop a vyrovnejte ho do vodorovné polohy
- nasadte žlutou ochrannou zátku



- zasuňte odtokové hrdlo úplně do odtokové trubky



- ▶ připevněte odtok tak, aby při následných řemeslných pracích nemohl sklouznout

především se musí zabránit tomu, aby odtok nevyplaval nahoru, když se bude zalévat betonem nebo potěrem



OZNÁMENÍ!
Poškození výrobku při neodborné montáži

Pokud se při podezdívání odtoku vytvoří dutiny, mohou se při zatížení vyskytnout netěsnosti.

Informujte následná řemesla, že se odtok musí celoplošně podezdít a že při tom nesmí vzniknout žádné dutiny.

3.2.3 Utěsnění odtoku



OZNÁMENÍ!
Poškození výrobku při neodborné montáži

Pokud se při podezdívání odtoku vytvoří dutiny, mohou se při zatížení vyskytnout netěsnosti.

Zkontrolujte odborné provedení následných řemesel.



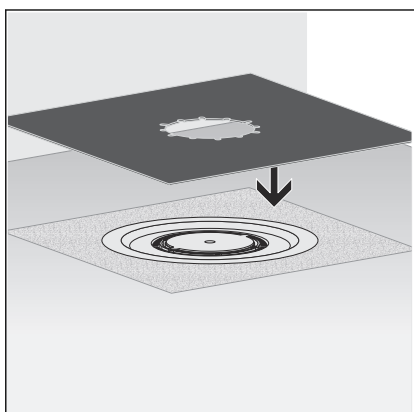
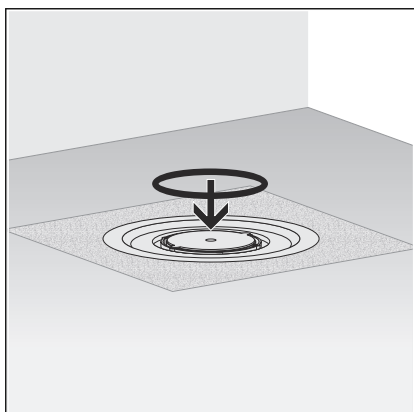
Potěr a dlaždice musí být kladeny se sklonem 1–2 % směrem k odtoku.

Standardní utěsnění

Předpoklady:

- K dispozici je vhodná utěšňovací manžeta a svěrný kroužek.
- Příruba je očištěna od hrubých nečistot.
- Příruba je po celé ploše podezděna materiálem a je nepoškozená.
- Pokud je to zapotřebí, očistěte přírubu od hrubých nečistot (např. od potěru).
- Nasadte těsnicí kroužek.

Těsnicí kroužek musí být umístěn v zářezu mezi přírubou a otvory pro šrouby.

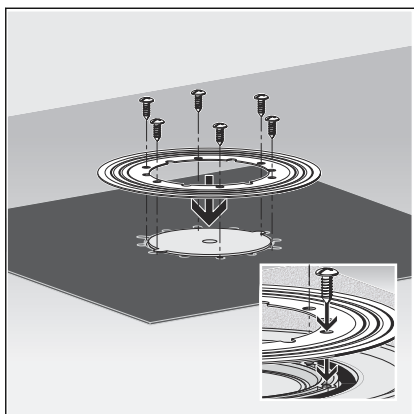


Informace! Utěšňovací manžeta Viega má na každé straně jinou povrchovou úpravu. Jedna strana je potažena živicí a druhá EPDM. Pokud bude následovat další utěsnění živичnými izolačními pásy, musí se utěšňovací manžeta použít živичnou stranou nahoru. Pokud se budou používat izolační pásy z EPDM, musí být nahoře strana s EPDM.

- Vyrovnajte utěšňovací manžetu na odtoku.
Skrz výklenky musí být vidět otvory pro šrouby.



- Vyrovnajte utěšňovací přírubu na utěšňovací manžetě tak, aby byly vidět otvory pro šrouby.



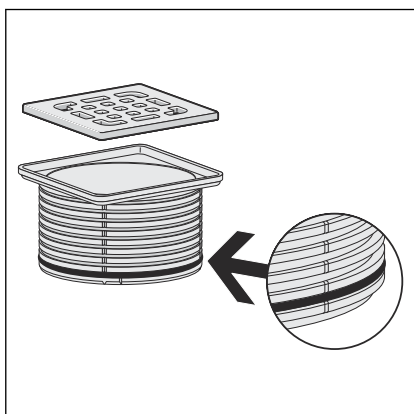
- Přišroubujte utěšňovací přírubu pevně k odtoku.

Upevňovací šrouby svěrného kroužku se smí zašroubovat jen do otvorů pro šrouby v odtoku.

- Odtok je utěsněný a lze položit zbývající utěšňovací manžety.

3.2.4 Montáž nástavce

Pro ukončení montáže odtoku se musí ještě namontovat nástavec s roštem. Postupujte přitom následujícím způsobem:

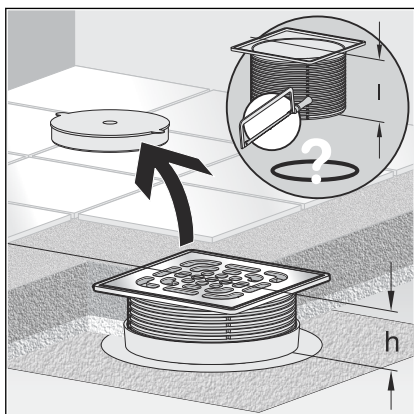


- Pokud je to nutné, vložte do nejspodnější drážky nástavce těsnění proti zpětnému vzduť.

Informace! Těsnění proti zpětnému vzduť se musí použít, když nesmí mimo nástavec do odtoku proniknout žádná vlhkost, ale zespona by se do odtoku mohla tlačít voda. Zpravidla se těsnění proti zpětnému vzduť nemontuje, aby mohla odtékat voda vyskytující se v oblasti rámu (např. z důvodu netěsného silikonového švu). Těsnění proti zpětnému vzduť se montuje v následujících případech:

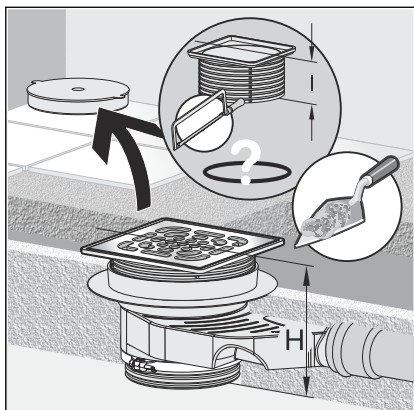
- při nebezpečí zpětného vzduť vody, která by mohla proniknout do potěru
- při montáži nástavbového prvku pro spojenou izolaci (viz návod k použití nástavbového prvku)

Odtok v hrubé betonové podlaze



- Změřte horní hranu nášlapné vrstvy podlahy a zkratěte nástavec, aby lícoval.
- Vložte zásuvný adaptér.
- Nasadte nástavec.

Odtok ve vyrovnávacím potěru nebo tepelné izolaci



- Změřte horní hranu nášlapné vrstvy podlahy a zkraťte nástavec, aby lícoval.
- Vložte zásuvný adaptér s těsněním proti zpětnému vzduťí.
- Nasadte nástavec.

3.3 Péče

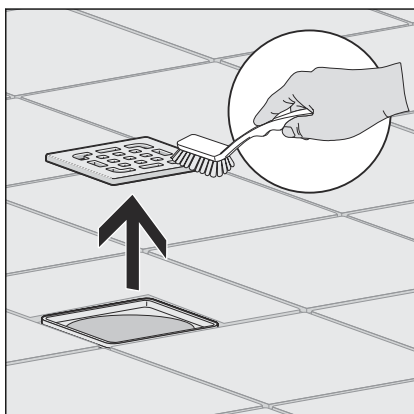
3.3.1 Pokyny k ošetrování

Pro pravidelnou péči a zamezení vzniku vápenných skvrn na roštu a rámu používejte běžné mýdlo nebo jemný čistící prostředek. Nepoužívejte abrazivní prostředek nebo drsné předměty.

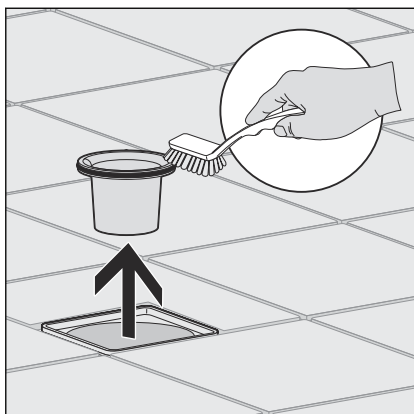
Hrubé nečistoty, i v oblasti odtokového tělesa a sifónu, lze odstranit běžným čistíčem pro domácnost. Po předepsané době působení velmi důkladně čistící prostředek opláchněte čistou vodou. Na komponentách nesmí zůstat žádné jeho zbytky.

3.3.2 Čištění odtoku

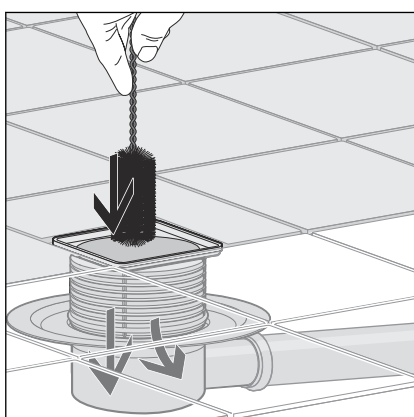
Pro čištění doporučujeme použít jemný čistící prostředek a čistící štětku.



- Vyjměte rošt a vyčistěte ho.



- Vyměňte ponornou trubku a vyčistěte ji.



- Vyčistěte odtok.
- Nasadte zpět ponornou trubku.
- Nasadte zpět rošt.

3.4 Likvidace

Výrobek a obaly roztřídte podle příslušných skupin materiálů (např. papír, kovy, plasty nebo neželezné kovy) a zlikvidujte podle platných národních zákonů.



Viega s.r.o.
info@viega.cz
viega.cz

CZ • 2022-08 • VPN190497

