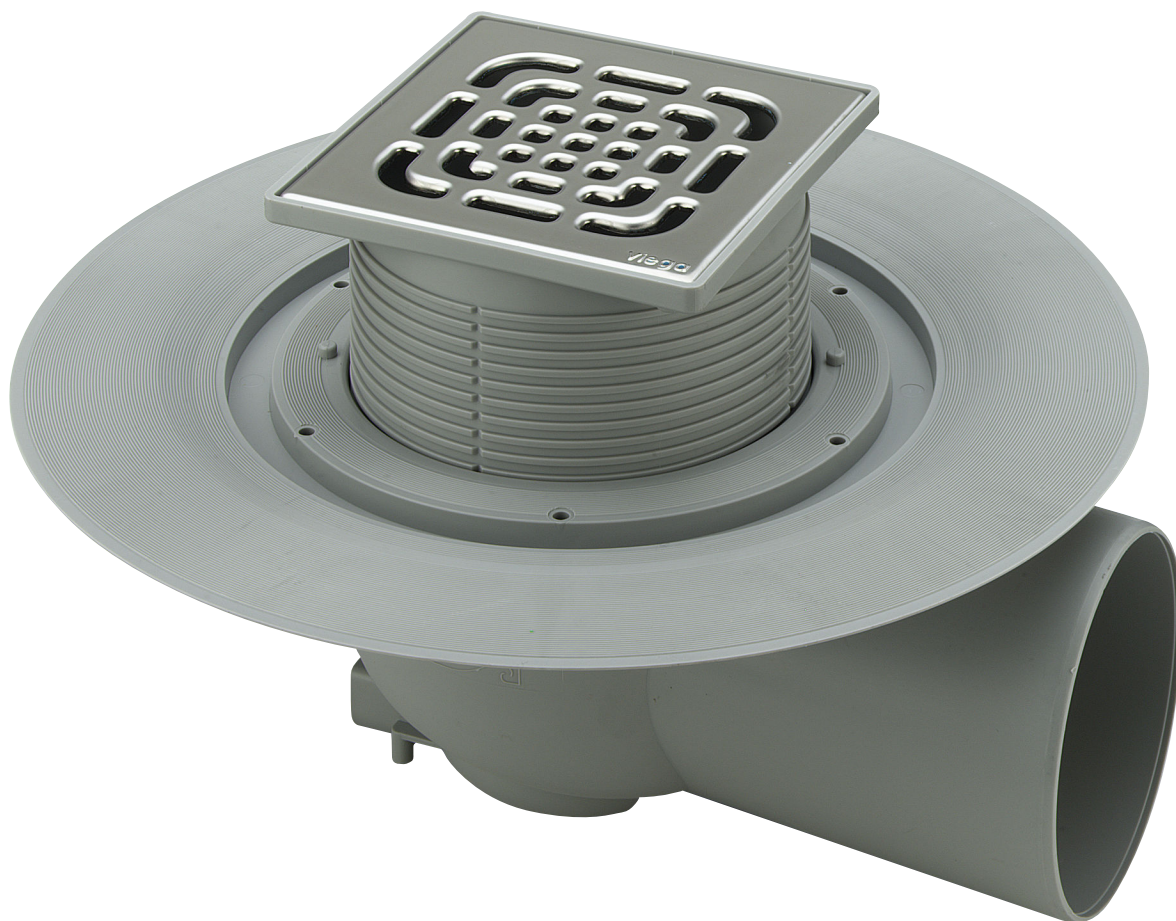


Advantix základní těleso podlahového odtoku

Návod k použití



Model
4955.1

Rok výroby:
od 01/1994

cs_CZ

viega

Obsah

1	O tomto návodu k použití	4
1.1	Cílové skupiny	4
1.2	Označení upozornění	4
1.3	Poznámka k této jazykové verzi	5
2	Informace o výrobku	6
2.1	Normy a pravidla	6
2.2	Použití v souladu se stanovením výrobce	6
2.2.1	Oblasti použití	6
2.2.2	Média	6
2.2.3	Odtokový výkon	7
2.3	Popis výrobku	7
2.3.1	Přehled	7
2.3.2	Technické údaje	8
2.4	Informace o použití	8
2.4.1	Varianty montáže	8
2.4.2	Utěsnění	9
2.5	Potřebné příslušenství	13
3	Manipulace	15
3.1	Informace k montáži	15
3.1.1	Důležitá upozornění	15
3.1.2	Montážní rozměry	16
3.1.3	Nářadí a materiál	16
3.2	Montáž	17
3.2.1	Připojení odtoku	17
3.2.2	Příprava pro následná řemesla	17
3.2.3	Utěsnění odtoku	18
3.2.4	Montáž nástavce	21
3.3	Péče	23
3.3.1	Pokyny k péči	23
3.3.2	Čištění odtoku	23
3.4	Likvidace	24

1 O tomto návodu k použití

Pro tento dokument platí ochranná práva, další informace naleznete na viega.com/legal.

1.1 Cílové skupiny

Informace v tomto návodu jsou určeny následujícím skupinám osob:

- odborníkům na sanitu a topné systémy, resp. vyškolenému odbornému personálu
- obkladačům
- koncovým spotřebitelům

Nepřípustná je montáž, instalace a případná údržba tohoto výrobku osobami, které nemají výše uvedené vzdělání resp. kvalifikaci. Toto omezení neplatí pro možné pokyny k obsluze.

Montáž výrobků Viega se musí provádět při dodržování všeobecně uznávaných technických pravidel a návodů k použití Viega.

1.2 Označení upozornění

Výstražné a informační texty jsou odsazeny od ostatního textu a jsou speciálně označeny příslušnými piktogramy.



NEBEZPEČÍ!

Tento symbol varuje před možnými, život ohrožujícími zraněními.



VAROVÁNÍ!

Tento symbol varuje před možnými vážnými zraněními.



UPOZORNĚNÍ!

Tento symbol varuje před možnými zraněními.



OZNÁMENÍ!

Tento symbol varuje před možnými věcnými škodami.



Dodatečné informace a tipy.

1.3 Poznámka k této jazykové verzi

Tento návod k použití obsahuje důležité informace k výrobku resp. výběru systému, jeho montáži a uvedení do provozu, stejně jako k jeho řádnému používání a případným opatřením pro údržbu. Tyto informace k výrobkům, jejich vlastnostem a aplikačním technikám jsou založeny na aktuálně platných normách v Evropě (např. EN) anebo v Německu (např. DIN/DVGW).

Některé pasáže v textu mohou odkazovat na technické předpisy v Evropě/Německu. Tyto předpisy by měly platit jako doporučení pro jiné země, ve kterých nejsou k dispozici příslušné národní požadavky. Příslušné národní zákony, standardy, předpisy, normy a jiné technické předpisy mají přednost před německými/evropskými směrnici v tomto návodu: Zde uvedené informace jsou pro jiné země a oblasti nezávazné a jak již bylo řečeno, je třeba je považovat za pomůcku.

2 Informace o výrobku

2.1 Normy a pravidla

Následující normy a pravidla platí v Německu resp. v Evropě. Národní legislativu najdete na webových stránkách příslušné země na viega.cz/normy.

Pravidla z oddílu: utěsnění

Rozsah platnosti / upozornění	Pravidla platná v Německu
Třída namáhání podkladu a vhodná spojená izolace	ZDB-Merkblatt 8/2012
Třída namáhání podkladu a vhodná spojená izolace	Leitfaden zur Abdichtung im Verbund (AIV)
Přípustné spojené izolace se stavebně právními doklady o použitelnosti pro třídy namáhání A a AO	ETAG 022 T1
Přípustné spojené izolace se stavebně právními doklady o použitelnosti pro třídy namáhání A, B a C	DIBt-Bauregelliste A, Teil 2 des DIBt und Prüfgrundsätze für Abdichtungen im Verbund (PG AIV-F)
Přípustné spojené izolace	EN 14891

Pravidla z oddílu: média


Rozsah platnosti / upozornění	Pravidla platná v Německu
Běžná odpadní voda z domácnosti	DIN 1986-3

2.2 Použití v souladu se stanovením výrobce

2.2.1 Oblasti použití

Odtok s vodorovným odtokovým hrdlem je určen jak pro montáž do hrubé podlahy, tak i pro montáž na podlahu.

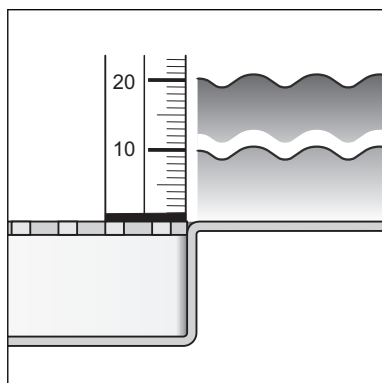
2.2.2 Média

Odtok je v dlouhodobém provozu určen pro odvádění běžné odpadní vody z domácnosti, viz  „Pravidla z oddílu: média“ na straně 6.

- teplota odpadní vody smí krátkodobě činit až 95 °C. V dlouhodobém provozu musí být teplota podstatně nižší
- hodnota pH musí být vyšší než 4 a nižší než 10

Není přípustné odvádění odpadní vody, která by mohla poškodit materiály výrobku.

2.2.3 Odtokový výkon

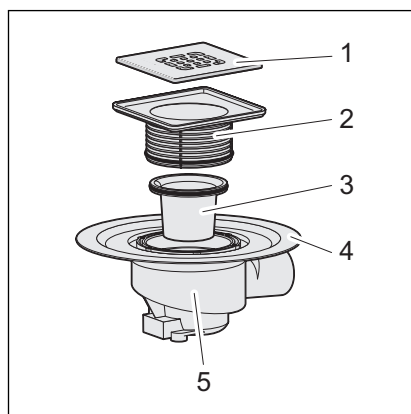


	Artikl 557 164	Artikl 557 171
Jmenovitá světlost [DN] (odtokové hrdlo)	70	100
Odtokový výkon při výšce vodní hladiny 10 mm nad roštem	0,6 l/s	1,2 l/s
Odtokový výkon při výšce vodní hladiny 20 mm nad roštem	1,1 l/s	1,7 l/s

Hodnoty závisí na celkové výšce (H) odtokového tělesa.

2.3 Popis výrobku

2.3.1 Přehled



- 1 - rošt
- 2 - nástavec s možností zkrácení
- 3 - vyjímatelný zápachový uzávěr
- 4 - příruba pro nanesení běžného utěsnění
- 5 - základní těleso

2.3.2 Technické údaje

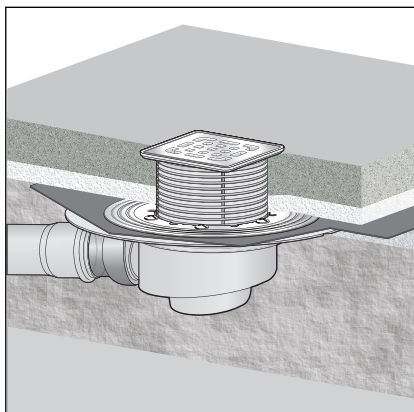
	Artikl 557 164	Artikl 557 171
Jmenovitá světlost [DN] (odtokové hrdlo)	70	100
Odtokový výkon	☞ Kapitola 2.2.3 „Odtokový výkon“ na straně 7	☞ Kapitola 2.2.3 „Odtokový výkon“ na straně 7
Rozměry a montážní výška	☞ Kapitola 3.1.2 „Montážní rozměry“ na straně 16	☞ Kapitola 3.1.2 „Montážní rozměry“ na straně 16
Výška vodní uzávěry	50 mm	50 mm
Třída zatížení	K = 300 kg	K = 300 kg

2.4 Informace o použití

2.4.1 Varianty montáže

Montáž do hrubé betonové podlahy

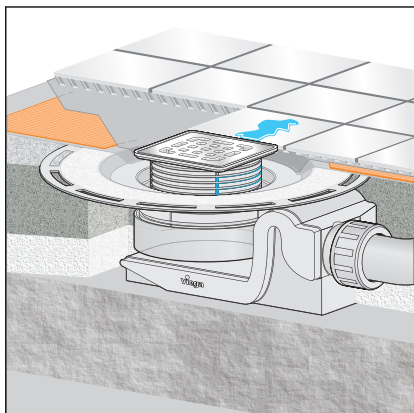
Montáž odtoku do hrubé betonové podlahy vypadá takto:



Obr. 1: všeobecný příklad montáže – umístění v hrubé podlaze

- odtok se umístí do hrubé podlahy a následně se zalije

Montáž na podlahu



Obr. 2: všeobecný příklad montáže – montáž na podlahu

Při montáži na podlahu se odtok integruje do podlahové konstrukce. Přitom se může vložit např. do vyrovnávacího potěru nebo do tepelné izolace. Příp. může být svislá odtoková trubka vedena jádrovým vrtáním skrz podlahu.



OZNÁMENÍ!

Provedení do hrubé podlahy musí v každém případě odsouhlasit následující osoby:

- statik
- místní technik požární ochrany resp. odborný stavbyvedoucí pro protipožární ochranu

Případně musí být k dispozici stavebně právní doklad o způsobilosti resp. znalecký posudek.

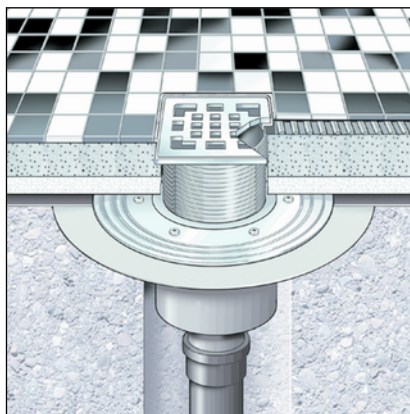
2.4.2 Utěsnění

Odtok může být utěsněn jak standardně, tak i pomocí spojené izolace.

Podle typu utěsnění budete potřebovat odpovídající vybavovací sadu ↪ *Kapitola 2.5 „Potřebné příslušenství“ na straně 13.*

Standardní utěsnění

Příruba odtoku je určena pro standardní utěsnění. Pro standardní utěsnění odtoku potřebujete vhodnou utěšňovací manžetu a svěrný kroužek, kterým se manžeta připevní ↪ *Kapitola 2.5 „Potřebné příslušenství“ na straně 13.*



Obr. 3: schéma standardního utěsnění



OZNÁMENÍ! **Nevhodné pro sprchy v jedné úrovni s podlahou**

Standardní utěsnění se nedoporučuje u sprch v jedné úrovni s podlahou, protože vlhkost může prosáknout do potěru a zvukové izolace.

U sprch v jedné úrovni s podlahou by se měla použít spojená izolace.

Princip

Standardní utěsnění se provádí pomocí utěšňovacích manžet z asfaltu nebo EPDM. Utěšňovací manžety se pokládají přímo na hrubý beton nebo na tepelnou izolaci. Tato metoda se osvědčila zejména při utěsnění balkonů, teras, podlahových desek a sklepních podlah. Kromě toho se utěšňovací manžety často pokládají jako přídatná druhá vrstva utěsnění pod spojenou izolaci.

Pro montáž odtoku se standardním utěsněním jsou zapotřebí následující komponenty:

- odtok
- svěrný kroužek s utěšňovací manžetou pro živичné izolační pásy a izolační pásy s EPDM

Informace ke zpracování

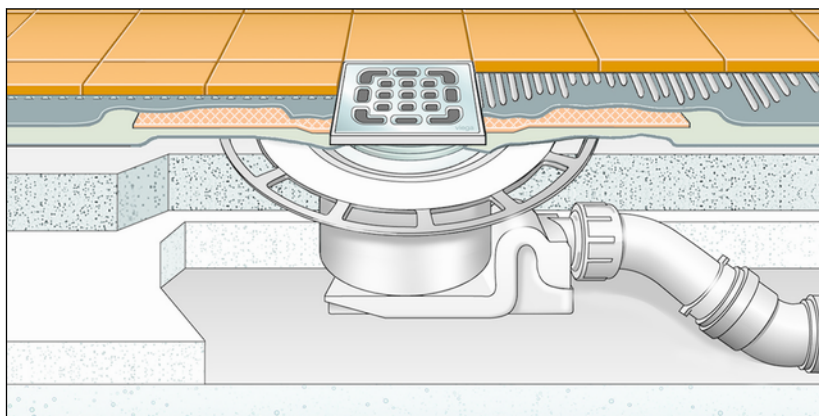
Utěšňovací manžeta má na každé straně jinou povrchovou úpravu: EPDM / asfalt.

Umístěte utěšňovací manžetu na odtok a připevněte ji přírubou. Která vrstva materiálu utěšňovací manžety se položí směrem nahoru závisí na typu použité utěšňovací manžety. K tomu naleznete informace v montážním návodu k utěšňovací přírubě.

Spojená izolace

Pro ochranu před provlhnutím naneste izolační fólie zpracovávané v tekutém stavu přímo na potěr a na stěny pod dlažbu. Určení třídy namáhání a podkladu, stejně jako výběr vhodné spojené izolace musí být proveden podle platných norem a pravidel, viz: ↪ „Pravidla z oddílu: utěsnění“ na straně 6.

Spojená izolace se může provést pomocí vhodného nástavbového prvku. Utěsnění můžete provést jak dvojitě pomocí jedné standardní a jedné spojené izolace, tak i pomocí jediné spojené izolace.



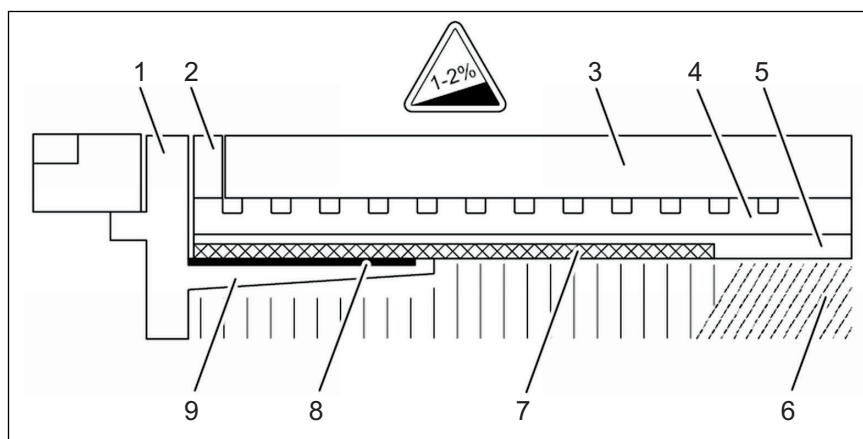
Obr. 4: schéma spojené izolace

Důležitá upozornění

Pro odborné utěsnění je zapotřebí pečlivě naplánování. Při tom musí být podle příslušné třídy namáhání vlhkostí a typu podkladu zvolen vhodný systém spojené izolace se stavebně právními doklady o použitelnosti.

Zohledněte také následující faktory:

- odtok nebo sprchový žlábek musí být vybaven speciální přírubou, která má povrch vhodný pro lepení a šířku min. 30 mm
- pro přechod mezi různými materiály odtoku a potěru použijte buď vhodnou utěšňovací manžetu nebo izolační pás, který je prefabrikovaný pro překrytí spojené izolace a má šířku min. 50 mm
- potěr musí být vytvořen s minimálním sklonem 1–2 %
- montáž musí být provedena odborně podle montážních návodů a údajů výrobce



Obr. 5: schéma konstrukce spojené izolace – sklon potěru min. 1–2 %

- 1 - rošt
- 2 - nástavec s lepicí přírubou
- 3 - dlažba
- 4 - tenkovrstvá malta
- 5 - spojená izolace
- 6 - potěr
- 7 - utěšňovací manžeta
- 8 - rouno
- 9 - lepicí příruba

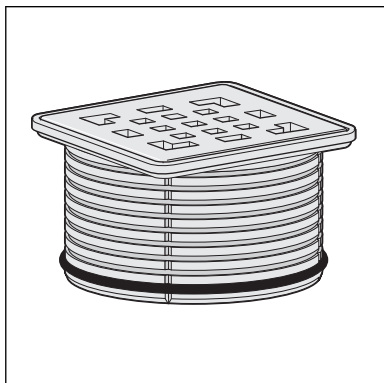
Přípustné spojené izolace

V kombinaci s vhodnými odtoky se smí použít jen přípustné spojené izolace se stavebně právními doklady o použitelnosti. Viz ☞ „Pravidla z oddílu: utěsnění“ na straně 6.

Informace ke zpracování naleznete v návodech k příslušnému výrobku.

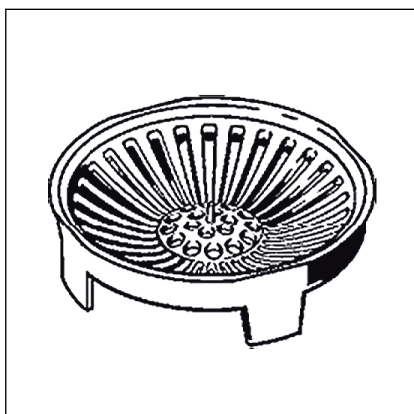
2.5 Potřebné příslušenství

Nástavec



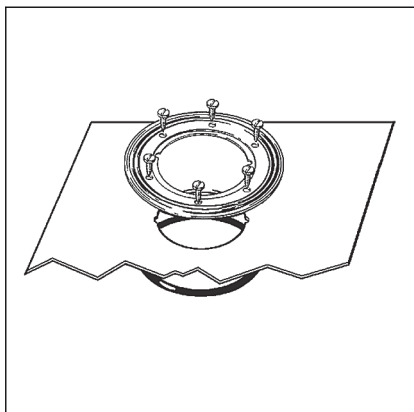
Nástavce Advantix jsou k dispozici v mnoha velikostech a variantách. Můžete si také koupit jen nástavec s rámem Advantix a poté si samostatně objednat vhodný designový rošt (viz katalog).

Vložka se sítkem



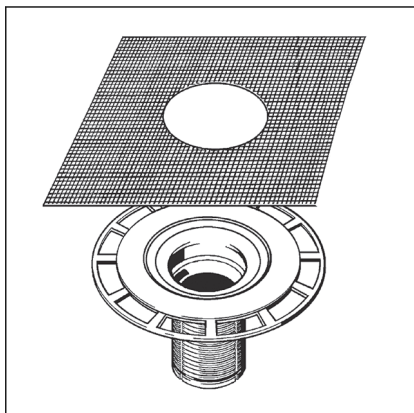
Pro zachycení nečistot může být odtok vybaven vložkou se sítkem (model 4923.1).

Příslušenství pro běžné utěsnění



Má-li se provést běžné utěsnění, je zapotřebí vhodná utěšňovací manžeta a svěrný kroužek.

Vhodnou soupravu naleznete v katalogu (model 4998.3).

Příslušenství pro spojenou izolaci

Má-li se provést spojená izolace, je zapotřebí vhodný nástavbový prvek s utěšňovací manžetou.

Vhodnou soupravu naleznete v katalogu (model 4994).

3 Manipulace

3.1 Informace k montáži

3.1.1 Důležitá upozornění

Před montáží:

- zkontrolujte, zda odtokový výkon odtoku postačuje pro vyskytující se množství vody ↪ *Kapitola 2.2.3 „Odtokový výkon“ na straně 7*
- zkontrolujte, zda se montážní výška odtoku hodí k výšce plánované konstrukce podlahy
- ujistěte se, že potřebné připojovací potrubí bylo instalováno s potřebným sklonem k plánovanému místu montáže
- příp. si připravte potřebné příslušenství ↪ *Kapitola 2.5 „Potřebné příslušenství“ na straně 13*

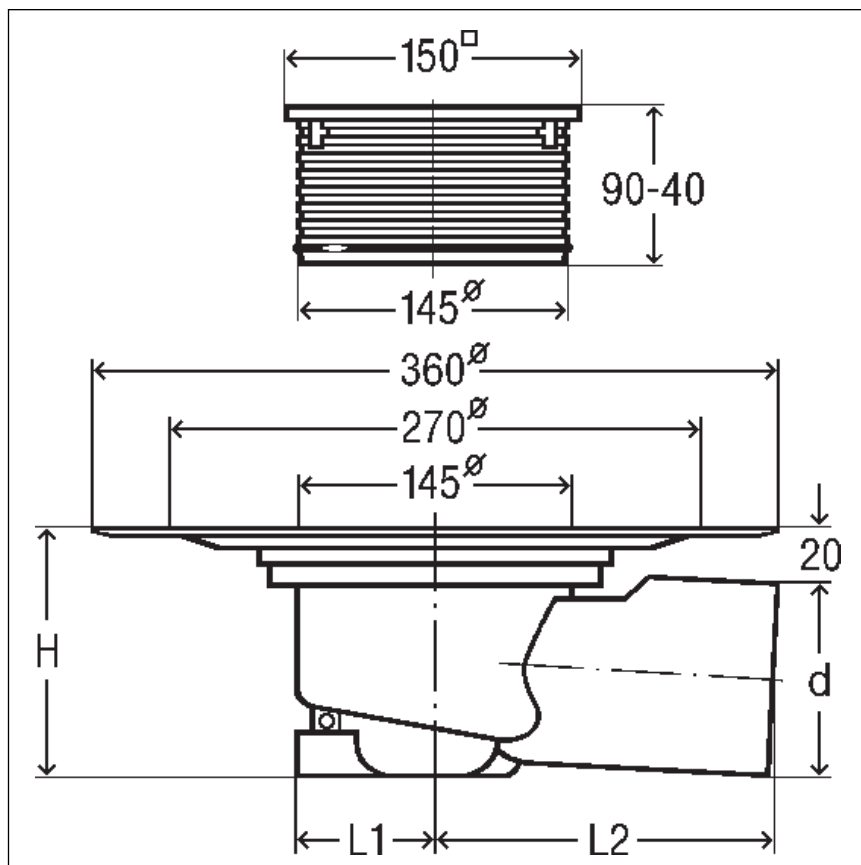
Během montáže:

- dodržujte montážní rozměry
- rozhodněte, zda je v oblasti zastrčení nástavce zapotřebí těsnění proti zpětnému vzduší

Po montáži:

- příruba odtoku se musí po celé ploše podezdít maltou

3.1.2 Montážní rozměry



Obr. 6: rozměrový výkres model 4955.1

Číslo artiklu	557 164	557 171
DN	70	100
d	75	110
d1	165	180
L2	130	185
H	120	130

3.1.3 Náradí a materiál

Potřebný materiál

- příp. utěšňovací manžeta, svěrný kroužek, vhodné šrouby
- nástavec s roštem, pokud není předmětem dodávky ↪ Kapitola 2.3.1 „Přehled“ na straně 7
- příp. nastavbový prvek pro spojenou izolaci model 4944
- materiál pro připevnění odtoku

3.2 Montáž

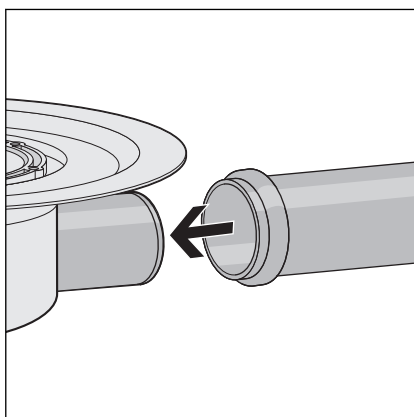
3.2.1 Připojení odtoku

Připojení k odpadnímu systému

Před přivedením odtoku do podlahové konstrukce se musí provést připojení k odpadnímu systému. Postupujte přitom následujícím způsobem:

Předpoklady:

- pro připojení k odpadnímu systému je již k dispozici trubka až k plánované poloze odtoku
- odtoková trubka má uvnitř umístěnou těsnicí chlopeč
- zasuňte odtokové hrdlo úplně do odtokové trubky

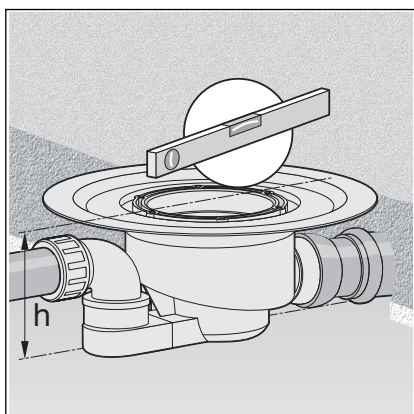


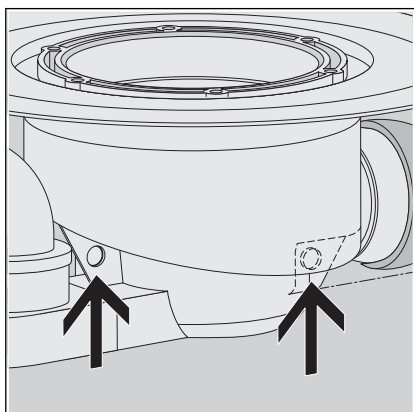
3.2.2 Příprava pro následná řemesla

Aby se odtok odborně integroval do podlahové konstrukce, musí se dodržovat určité body. Proto postupujte následujícím způsobem, aby byl odtok připraven pro následná řemesla:

Předpoklady:

- odtok je připojený
- Umístěte odtok do požadované výšky v místě použití. Odtok může být podle projektu integrován například do betonu, potěru nebo do tepelné izolační vrstvy. Důležité je, aby horní hrana odtokové příruby lícovala s horní hranou vrstvy utěsnění. Případně odtok pomocí vhodného materiálu zvyšte nebo zapusťte hlouběji do stávající podlahy.
- vyrovnejte odtok pomocí vodováhy do vodorovné polohy

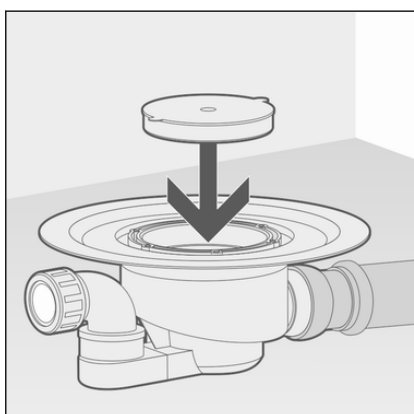




- připevněte odtok tak, aby při následných řemeslných pracích nemohl sklouznout

pro připevnění lze použít připevňovací oka, která se nachází na spodní straně odtoku

především se musí zabránit vyplavení odtoku, když se má zalít betonem nebo potěrem



- nasadte žlutou ochrannou zátku



OZNÁMENÍ!
Poškození výrobku při neodborné montáži

Pokud se při podezdívání odtoku vytvoří dutiny, mohou se při zatížení vyskytnout netěsnosti.

Informujte následná řemesla, že se odtok musí celoplošně podezdít a že při tom nesmí vzniknout žádné dutiny.

3.2.3 Utěsnění odtoku



OZNÁMENÍ!
Poškození výrobku při neodborné montáži

Pokud se při podezdívání odtoku vytvoří dutiny, mohou se při zatížení vyskytnout netěsnosti.

Zkontrolujte odborné provedení následných řemesel.



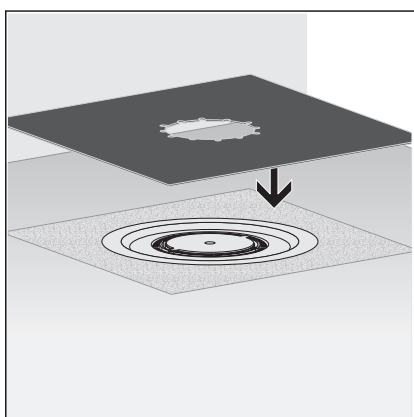
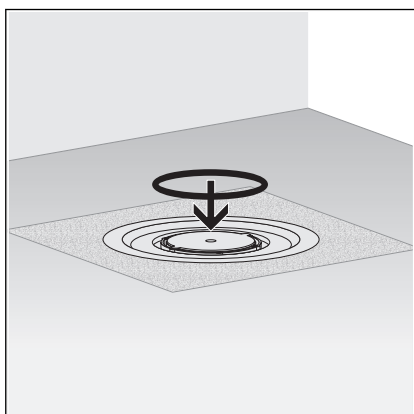
Potěr a dlaždice musí být kladeny se sklonem 1–2 % směrem k odtoku.

Standardní utěsnění

Předpoklady:

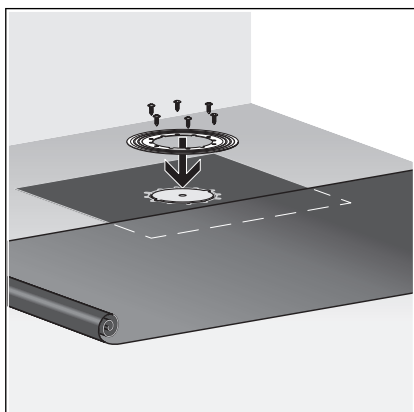
- k dispozici je vhodná utěšňovací manžeta a svěrný kroužek
- příruba je očištěna od hrubých nečistot
- příruba je po celé ploše podezděna materiálem a je nepoškozená
- pokud je to zapotřebí, očistěte přírubu od hrubých nečistot (např. od potěru)
- nasadte těsnicí kroužek

těsnicí kroužek musí být umístěn v zárezu mezi přírubou a otvory pro šrouby

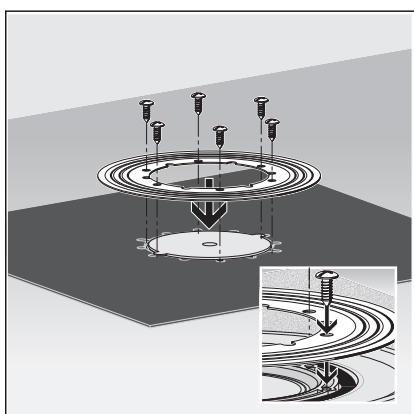


Informace! Utěšňovací manžeta Viega má na každé straně jinou povrchovou úpravu. Jedna strana je potažena živicí a druhá EPDM. Pokud bude následovat další utěsnění živичnými izolačními pásy, musí se utěšňovací manžeta použít živичnou stranou nahoru. Pokud se budou používat izolační pásy z EPDM, musí být nahore strana s EPDM.

- vyrovnejte utěšňovací manžetu na odtoku
skrz výklenky musí být vidět otvory pro šrouby



- vyrovnejte utěšňovací přírubu na utěšňovací manžetě tak, aby byly vidět otvory pro šrouby

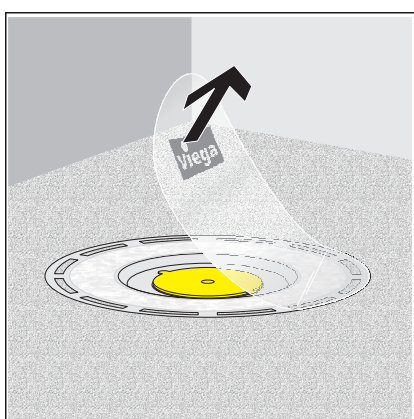


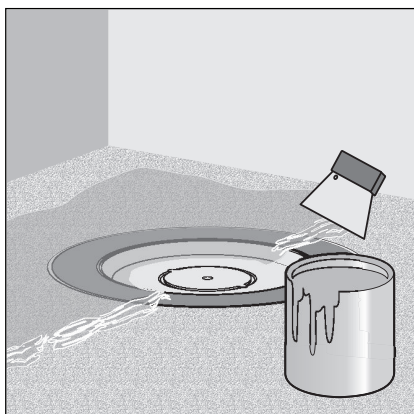
- přišroubujte utěšňovací přírubu pevně k odtoku
 - upevňovací šrouby svěrného kroužku se smí zašroubovat jen do otvorů pro šrouby v odtoku
 - ⇒ odtok je utěsněný a lze položit zbývající utěšňovací manžety

Spojená izolace

Předpoklady:

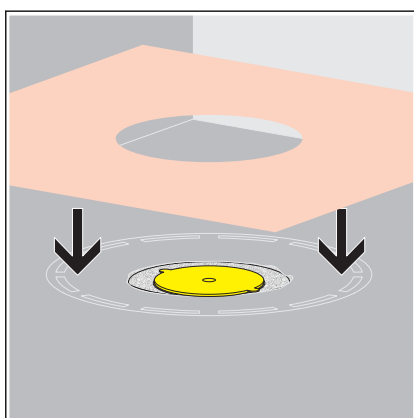
- příruba je očištěna od hrubých nečistot
- příruba je po celé ploše podezděna materiálem a je nepoškozená
- odstraňte ochrannou fólii





- na suchý potěr naneste spojenou izolaci a rozetřete ji až k vnitřní hraně rouna příruby

OZNÁMENÍ! Dodržujte pokyny výrobce k použití spojené izolace.



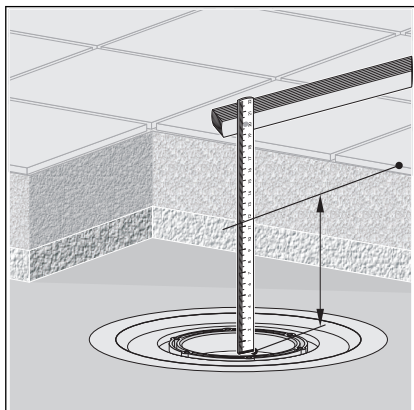
- vložte utěšňovací manžetu do spojené izolace



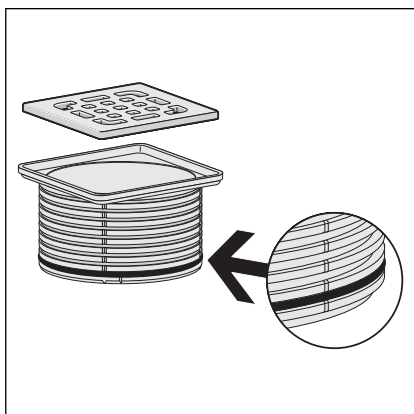
- naneste druhou vrstvu spojené izolace na utěšňovací manžetu a příp. na podlahu

3.2.4 Montáž nástavce

Pro ukončení montáže odtoku se musí ještě namontovat nástavec s roštem. Postupujte přitom následujícím způsobem:



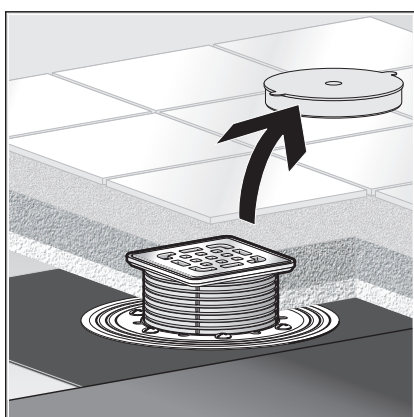
- změřte výšku podlahové konstrukce od hrany uvnitř odtoku až k horní hraně dlažby



- změřenou výšku od horní hrany rámu přeneste na nástavec
- odřízněte nástavec ve vyznačené výšce
- pokud je to nutné, vložte do nejspodnější drážky nástavce těsnění proti zpětnému vzduť

Informace! Těsnění proti zpětnému vzduť se musí použít, když nesmí mimo nástavec do odtoku proniknout žádná vlhkost, ale zespoda by se do odtoku mohla tlačit voda. Zpravidla se těsnění proti zpětnému vzduť nemontuje, aby mohla odtékat voda vyskytující se v oblasti rámu (např. z důvodu netěsného silikonového švu). Těsnění proti zpětnému vzduť se montuje v následujících případech:

- při nebezpečí zpětného vzduť vody, která by mohla proniknout do potěru
- při montáži nástavbového prvku pro spojenou izolaci (viz návod k použití nástavbového prvku)



- odstraňte žlutou ochrannou zátku

- nasadte nástavec do odtoku a vyrovnejte ho podle dlažby
- zpracujte nástavec do potěru resp. do dlažby

3.3 Péče

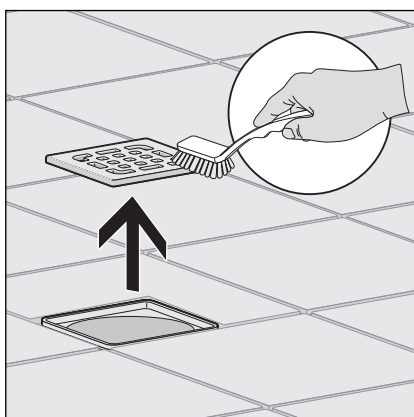
3.3.1 Pokyny k péči

Pro pravidelnou péči a zábranu vápenných skvrn na roštu a rámu lze používat běžné mýdlo nebo jemný čisticí prostředek. V žádném případě nepoužívejte abrazivní prostředek nebo drsné předměty.

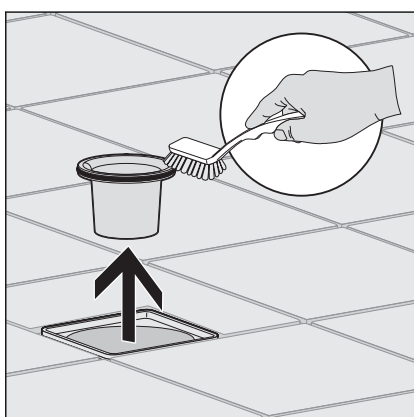
Hrubé nečistoty, i v oblasti odtokového tělesa a zápachového uzávěru, lze odstranit běžným čističem pro domácnost. Přitom je třeba dbát na to, aby se po předepsané době působení čisticí prostředek důkladně opláchnul čistou vodou. Na komponentách nesmí zůstat žádné jeho zbytky.

3.3.2 Čištění odtoku

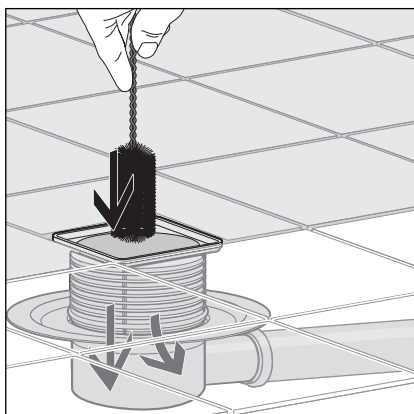
Pro čištění doporučujeme použít jemný čisticí prostředek a čisticí štětku.



► vyjměte rošt a vyčistěte ho



► vyjměte ponornou trubku a vyčistěte ji



► vyčistěte odtok

► nasadte zpět ponornou trubku

► nasadte zpět rošt

3.4 Likvidace

Výrobek a obaly roztřídte podle příslušných skupin materiálů (např. papír, kovy, plasty nebo neželezné kovy) a zlikvidujte podle platných národních zákonů.