

svěrný kroužek Advantix

Návod k použití



pro nástavbový prvek Advantix, podlahový odtok

Model
4998.2

cs_CZ

viega

Obsah

1	O tomto návodu k použití	4
1.1	Cílové skupiny	4
1.2	Označení upozornění	4
1.3	Poznámka k této jazykové verzi	5
2	Informace o výrobku	6
2.1	Použití v souladu se stanovením výrobce	6
2.1.1	Oblasti použití	6
2.2	Popis výrobku	6
2.2.1	Přehled	6
3	Manipulace	7
3.1	Informace k montáži	7
3.1.1	Montážní rozměry	7
3.1.2	Nářadí a materiál	7
3.2	Montáž	7
3.3	Likvidace	9

1 O tomto návodu k použití

Pro tento dokument platí ochranná práva, další informace naleznete na viega.com/legal.

1.1 Cílové skupiny

Informace v tomto návodu jsou určeny následujícím skupinám osob:

- odborníkům na sanitu a topné systémy, resp. vyškolenému odbornému personálu
- obkladačům

Nepřípustná je montáž, instalace a případná údržba tohoto výrobku osobami, které nemají výše uvedené vzdělání resp. kvalifikaci. Toto omezení neplatí pro možné pokyny k obsluze.

Montáž výrobků Viega se musí provádět při dodržování všeobecně uznávaných technických pravidel a návodů k použití Viega.

1.2 Označení upozornění

Výstražné a informační texty jsou odsazeny od ostatního textu a jsou speciálně označeny příslušnými piktogramy.



NEBEZPEČÍ!

Tento symbol varuje před možnými, život ohrožujícími zraněními.



VAROVÁNÍ!

Tento symbol varuje před možnými vážnými zraněními.



UPOZORNĚNÍ!

Tento symbol varuje před možnými zraněními.



OZNÁMENÍ!

Tento symbol varuje před možnými věcnými škodami.



Dodatečné informace a tipy.

1.3 Poznámka k této jazykové verzi

Tento návod k použití obsahuje důležité informace k výrobku resp. výběru systému, jeho montáži a uvedení do provozu, stejně jako k jeho řádnému používání a případným opatřením pro údržbu. Tyto informace k výrobkům, jejich vlastnostem a aplikačním technikám jsou založeny na aktuálně platných normách v Evropě (např. EN) anebo v Německu (např. DIN/DVGW).

Některé pasáže v textu mohou odkazovat na technické předpisy v Evropě/Německu. Tyto předpisy by měly platit jako doporučení pro jiné země, ve kterých nejsou k dispozici příslušné národní požadavky. Příslušné národní zákony, standardy, předpisy, normy a jiné technické předpisy mají přednost před německými/evropskými směnicemi v tomto návodu: Zde uvedené informace jsou pro jiné země a oblasti nezávazné a jak již bylo řečeno, je třeba je považovat za pomůcku.

2 Informace o výrobku

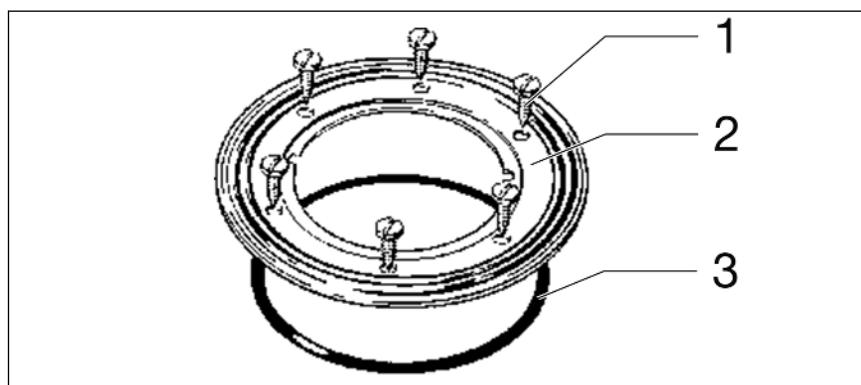
2.1 Použití v souladu se stanovením výrobce

2.1.1 Oblasti použití

Svěrný kroužek Advantix je určen pro připevnění utěšňovací manžety na odtoku Advantix.

2.2 Popis výrobku

2.2.1 Přehled



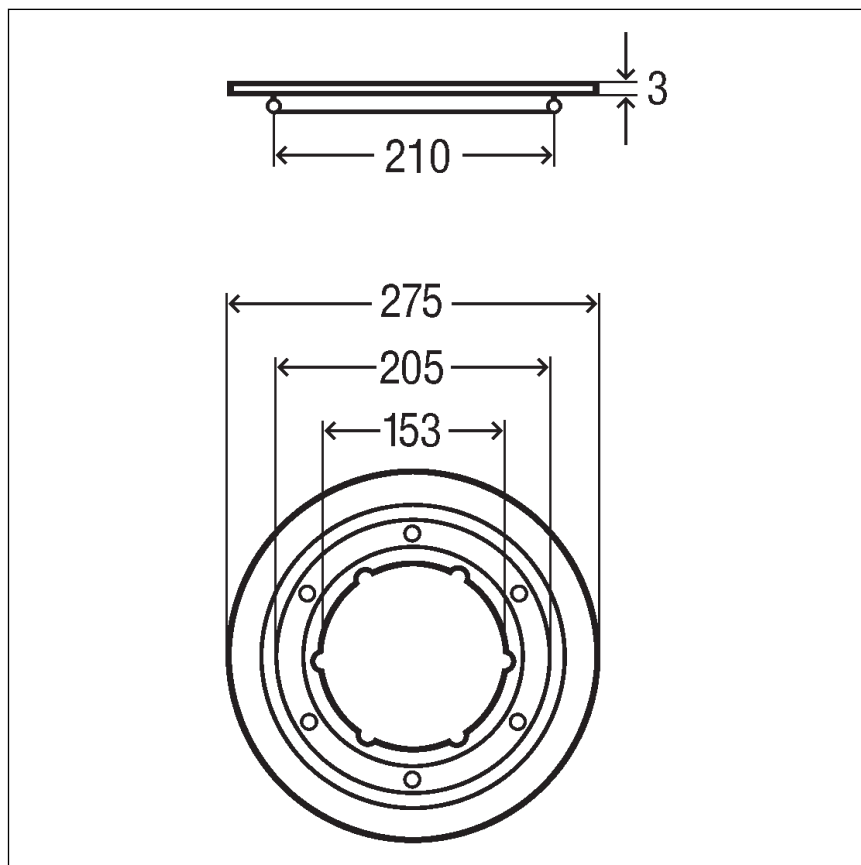
Obr. 1: obsah dodávky

- 1 upevňovací šrouby
- 2 svěrný kroužek, nerezavějící ušlechtilá ocel
- 3 těsnicí prvek

3 Manipulace

3.1 Informace k montáži

3.1.1 Montážní rozměry



Obr. 2: rozměrový výkres

3.1.2 Náradí a materiál

Potřebné náradí

- šroubovák

Potřebný materiál

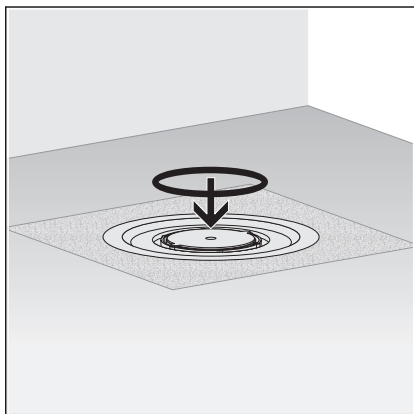
- utěšňovací manžeta

3.2 Montáž

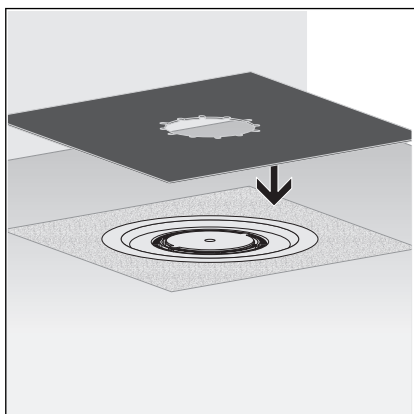
Předpoklady:

- odtok je namontovaný
- k dispozici je vhodná utěšňovací manžeta

- příruba je očištěna od hrubých nečistot
- příruba je po celé ploše podezděna materiálem a je nepoškozená
- Pokud je to zapotřebí, očistěte přírubu od hrubých nečistot (např. od potěru).
- Nasadte těsnicí kroužek.



Těsnicí kroužek musí být umístěn v zářezu mezi přírubou a otvory pro šrouby.

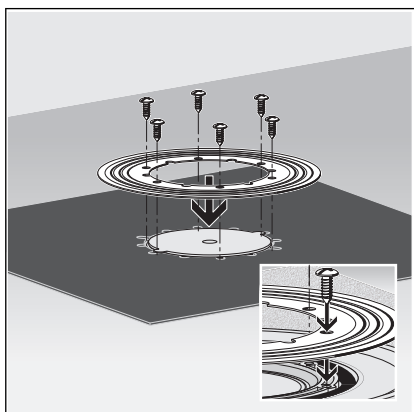


Informace! Utěšňovací manžeta Viega má na každé straně jinou povrchovou úpravu. Jedna strana je potažena živicí a druhá EPDM. Pokud bude následovat další utěsnění živичnými izolačními pásy, musí se utěšňovací manžeta použít živичnou stranou nahoru. Pokud se budou používat izolační pásy z EPDM, musí být nahore strana s EPDM.

- Položte utěšňovací přírubu na utěšňovací manžetu tak, aby byly skrz výklenky vidět otvory pro šrouby.



- Na utěšňovací manžetu položte svěrný kroužek tak, aby byly skrz výklenky vidět otvory pro šrouby.



► Přišroubujte svěrný kroužek pevně k přírubě.

Zašroubujte upevňovací šrouby jen do otvorů pro šrouby.

⇒ odtok je utěsněný a lze položit zbývající utěšňovací manžety

3.3 Likvidace

Výrobek a obaly roztřídte podle příslušných skupin materiálů (např. papír, kovy, plasty nebo neželezné kovy) a zlikvidujte podle platných národních zákonů.