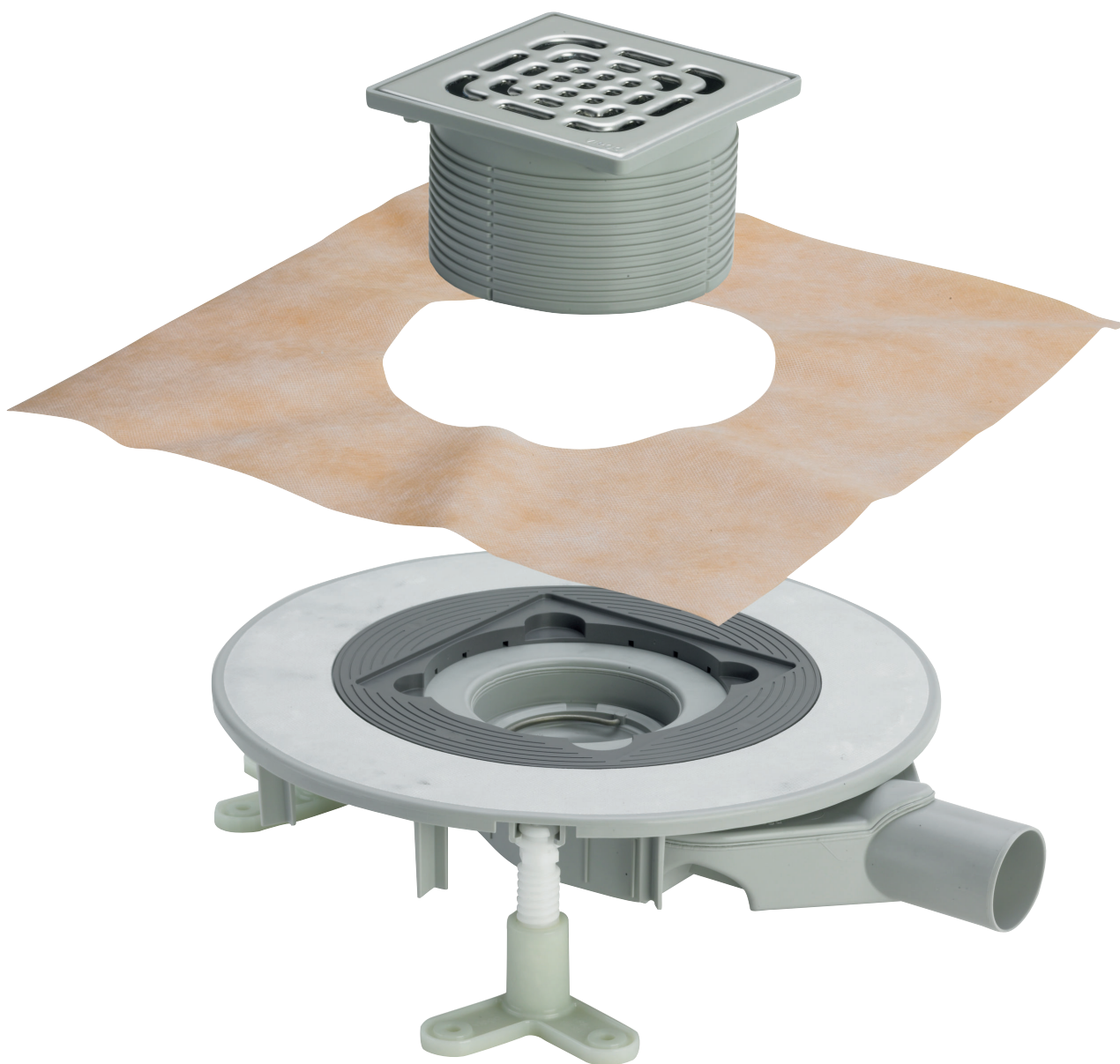


Návod k použití

Koupelnový odtok Advantix Top



pro spojenou izolaci (vydlážděné sprchy) s izolační výztuží

Model
4914.21

Rok výroby (od)
01/2010

viega

Obsah

1	O tomto návodu k použití	3
1.1	Cílové skupiny	3
1.2	Označení pokynů	3
1.3	Poznámka k této jazykové verzi	4
2	Informace o výrobku	5
2.1	Normy a pravidla	5
2.2	Certifikace	6
2.3	Použití v souladu se stanovením výrobce	6
2.3.1	Oblasti použití	6
2.3.2	Média	6
2.3.3	Odtokový výkon	7
2.4	Popis výrobku	7
2.4.1	Přehled	7
2.4.2	Technické údaje	8
2.5	Informace o použití	8
2.5.1	Varianty montáže	8
2.5.2	Utěsnění	9
2.5.3	Protipožární ochrana	11
2.6	Potřebné příslušenství	11
3	Manipulace	13
3.1	Informace k montáži	13
3.1.1	Důležitá upozornění	13
3.1.2	Montážní rozměry	13
3.1.3	Nářadí a materiál	13
3.2	Montáž	14
3.2.1	Nastavení stavební výšky a výšky vodní uzávěry	14
3.2.2	Montáž základního tělesa	16
3.2.3	Utěsnění odtoku	18
3.2.4	Montáž nástavce	21
3.3	Péče	22
3.3.1	Pokyny k ošetřování	22
3.3.2	Čištění odtoku	23
3.4	Likvidace	23

1 O tomto návodu k použití

Pro tento dokument platí ochranná práva, další informace naleznete na viega.com/legal.

1.1 Cílové skupiny

Informace v tomto návodu jsou určeny následujícím skupinám osob:

- odborníkům na sanitu a topné systémy, resp. vyškolenému odbornému personálu
- obkladačům
- koncovým spotřebitelům

Nepřípustná je montáž, instalace a případná údržba tohoto výrobku osobami, které nemají výše uvedené vzdělání resp. kvalifikaci. Toto omezení neplatí pro možné pokyny k obsluze.

Montáž výrobků Viega se musí provádět při dodržování všeobecně uznávaných technických pravidel a návodů k použití Viega.

1.2 Označení pokynů

Výstražné a informační texty jsou odsazeny od ostatního textu a jsou speciálně označeny příslušnými piktogramy.



NEBEZPEČÍ!

Varuje před možnými, život ohrožujícími zraněními.



VAROVÁNÍ!

Varuje před možnými vážnými zraněními.



UPOZORNĚNÍ!

Varuje před možnými zraněními.



OZNÁMENÍ!

Varuje před možnými věcnými škodami.



Dodatečné informace a tipy.

1.3 Poznámka k této jazykové verzi

Tento návod k použití obsahuje důležité informace k výrobku resp. výběru systému, jeho montáži a uvedení do provozu, stejně jako k jeho řádnému používání a případným opatřením pro údržbu. Tyto informace k výrobkům, jejich vlastnostem a aplikačním technikám jsou založeny na aktuálně platných normách v Evropě (např. EN) anebo v Německu (např. DIN/DVGW).

Některé pasáže v textu mohou odkazovat na technické předpisy v Evropě/Německu. Tyto předpisy platí jako doporučení pro jiné země, ve kterých nejsou k dispozici příslušné národní požadavky. Příslušné národní zákony, standardy, předpisy, normy a jiné technické předpisy mají přednost před německými/evropskými směrnici v tomto návodu: Zde uvedené informace jsou pro jiné země a oblasti nezávazné a jak již bylo řečeno, je třeba je považovat za pomůcku.

2 Informace o výrobku

2.1 Normy a pravidla

Následující normy a pravidla platí v Německu resp. v Evropě. Národní legislativu pro Českou a Slovenskou republiku najdete na českých webových stránkách na viega.cz/normy.

Pravidla z oddílu: utěsnění


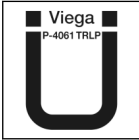
Rozsah platnosti/upozornění	Pravidla platná v Německu
Třída zatížení podkladu a vhodná spojená izolace	ZDB-Merkblatt 8/2012
Třída zatížení podkladu a vhodná spojená izolace	Leitfaden zur Abdichtung im Verbund (AIV)
Přípustné spojené izolace se stavebně právními doklady o použitelnosti pro třídy zařízení A a AO	ETAG 022 T1
Přípustné spojené izolace se stavebně právními doklady o použitelnosti pro třídy zatížení A, B a C	DIBt-Bauregelliste A, Teil 2 des DIBt und Prüfgrundsätze für Abdichtungen im Verbund (PG AIV-F)
Schválené spojené izolace	EN 14891
Utěsnění vnitřních prostor	DIN18534

Pravidla z oddílu: média

Rozsah platnosti/upozornění	Pravidla platná v Německu
Běžná odpadní voda z domácnosti	DIN 1986-3

2.2 Certifikace

Údaje podle DIN EN 1253, tabulka 7

Výrobce	Viega Holding GmbH & Co.KG
Značka výrobce	
Značka shody	
Adresa	Viega Technology GmbH & Co.KG Viega Platz 1 57439 Attendorn Německo
Příslušná norma	DIN EN 1253-1
Zátěžová třída	K3
DN	50
Třída výrobků z hlediska teplotního chování	A
Odtokový výkon při výšce vodní hladiny 10mm	0,75–1,15 l/s
Odtokový výkon při výšce vodní hladiny 20mm	0,8–1,2 l/s

2.3 Použití v souladu se stanovením výrobce

2.3.1 Oblasti použití

Odtok je dimenzován na malé až střední množství vody, které se vyskytuje např. v soukromé bytové výstavbě.

Technické informace viz [☞ Kapitola 2.4.2 „Technické údaje“ na straně 8.](#)

2.3.2 Média

- Teplota odpadní vody smí krátkodobě činit až 95 °C. V dlouhodobém provozu musí být teplota podstatně nižší.
- Hodnota pH musí být vyšší než 4 a nižší než 10.

Není přípustné odvádění odpadní vody, která by mohla poškodit materiály výrobku.

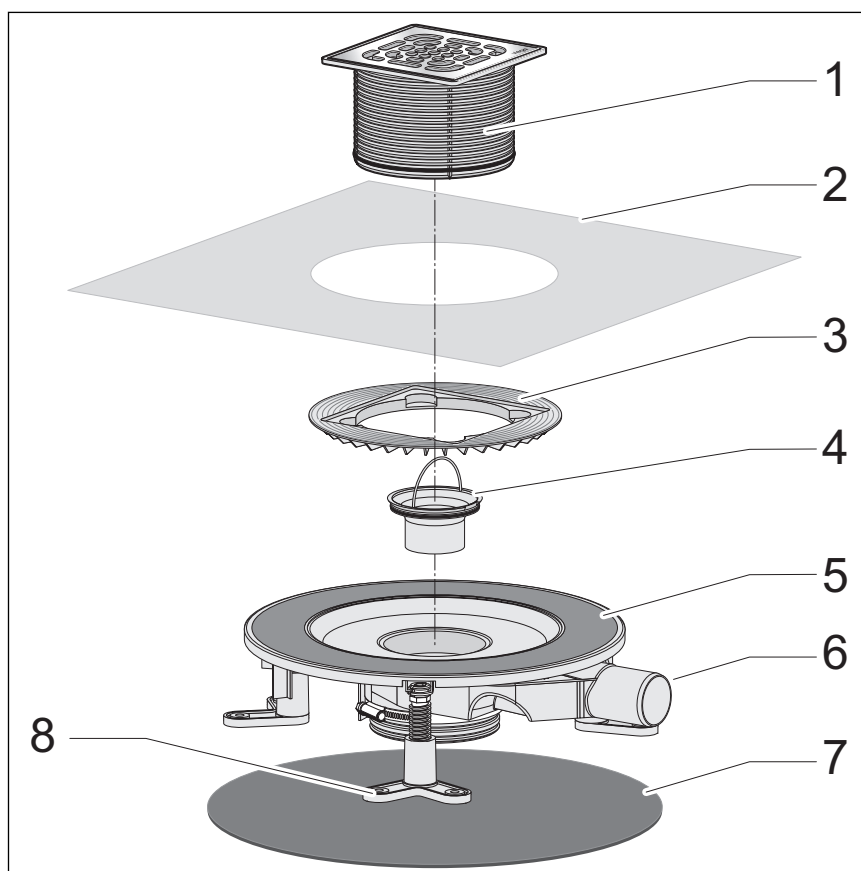
2.3.3 Odtokový výkon

Odtokový výkon závisí na zvolené montážní výšce.

S vodorovným odtokovým hrdlem DN 50 činí odtokový výkon 0,85 l/s až 0,9 l/s.

2.4 Popis výrobku

2.4.1 Přehled



Obr. 1: obsah dodávky model 4914.21

- 1 - nástavec s roštem s možností zkrácení
- 2 - utěšňovací manžeta
- 3 - vkládací kroužek pro nástavec
- 4 - ponorná trubka
- 5 - příruba pro nanesení spojené izolace
- 6 - základní těleso
- 7 - zvukově izolační výztuž
- 8 - nastavitelné podpěry

2.4.2 Technické údaje

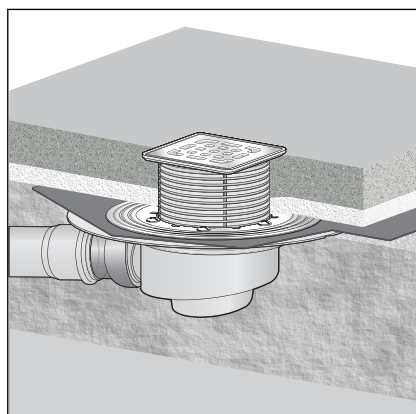
Jmenovitá světlost [DN] (odtokové hrdlo)	50
Odtokový výkon	↪ Kapitola 2.3.3 „Odtokový výkon“ na straně 7
Rozměry a montážní výška	↪ Kapitola 3.1.2 „Montážní rozměry“ na straně 13
Výška vodní uzávěry	30 až 50 mm
Třída zatížení	K = 300 kg

2.5 Informace o použití

2.5.1 Varianty montáže

Montáž do hrubé betonové podlahy

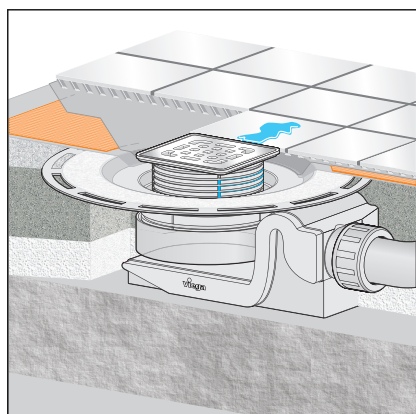
Montáž odtoku do hrubé betonové podlahy vypadá takto:



Obr. 2: všeobecný příklad montáže – výklenek ve stropu

- Odtok se umístí do výklenku ve stropu a následně se zalije.

Montáž na strop



Obr. 3: všeobecný příklad montáže – montáž na strop

Při montáži na strop se odtok integruje do podlahové konstrukce. Přitom se může vložit např. do vyrovnávacího potěru nebo do tepelné izolace. Příp. může být svislá odtoková trubka vedena jádrovým vrtáním skrz strop.

**OZNÁMENÍ!**

Provedení výklenku ve stropu musí v každém případě odsouhlasit následující osoby:

- statik
- místní technik požární ochrany resp. odborný stavbyvedoucí pro protipožární ochranu

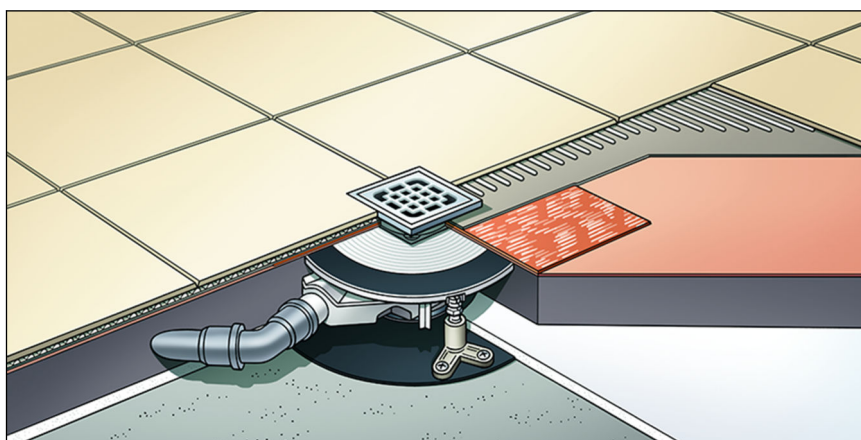
Případně musí být k dispozici stavebně právní doklad o způsobilosti resp. znalecký posudek.

2.5.2 Utěsnění

Spojená izolace

Pro ochranu před provlhnutím naneste izolační fólie zpracovávané v tekutém stavu přímo na potěr a na stěny pod dlažbu. Určení třídy zatížení a podkladu, stejně jako výběr vhodné spojené izolace, je nutné provést podle platných norem a pravidel, viz: ↻ „Pravidla z oddílu: utěsnění“ na straně 5.

Spojenou izolaci lze položit přímo na odtokovou přírubu.



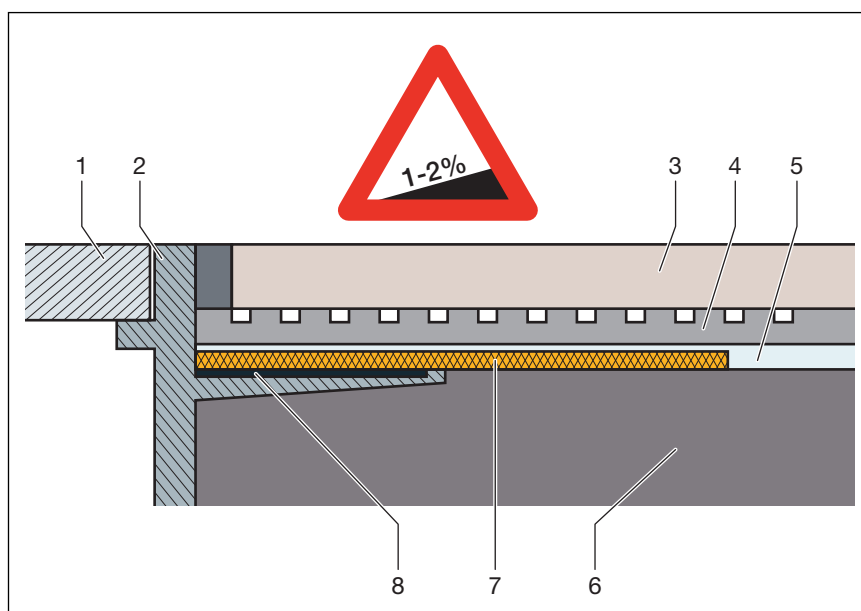
Obr. 4: schéma spojené izolace

Důležitá upozornění

Pro odborné utěsnění je zapotřebí pečlivé naplánování. Při tom musí být podle příslušné třídy zatížení vlhkostí a typu podkladu zvolena vhodná spojená izolace se stavebně právním dokladem o použitelnosti.

Zohledněte také následující faktory:

- Odtok nebo sprchový žlábek musí být vybaven speciální přírubou, která má povrch vhodný pro lepení a šířku min. 50 mm.
- Pro přechod mezi různými materiály odtoku a potěru použijte buď vhodnou utěšňovací manžetu nebo izolační pás, který je prefabrikovaný pro překrytí spojenou izolací a má šířku min. 50 mm.
- Potěr musí být vytvořen s minimálním sklonem 1–2 %.
- Montáž musí být provedena odborně podle montážních návodů a údajů výrobce.



Obr. 5: schéma konstrukce spojené izolace – sklon potěru min. 1–2 %

- 1 Rošt
- 2 Nástavec s lepicí přírubou
- 3 Dlažba
- 4 Lepidlo na dlažbu
- 5 Spojená izolace
- 6 Potěr
- 7 Utěšňovací manžeta
- 8 Lepidlo

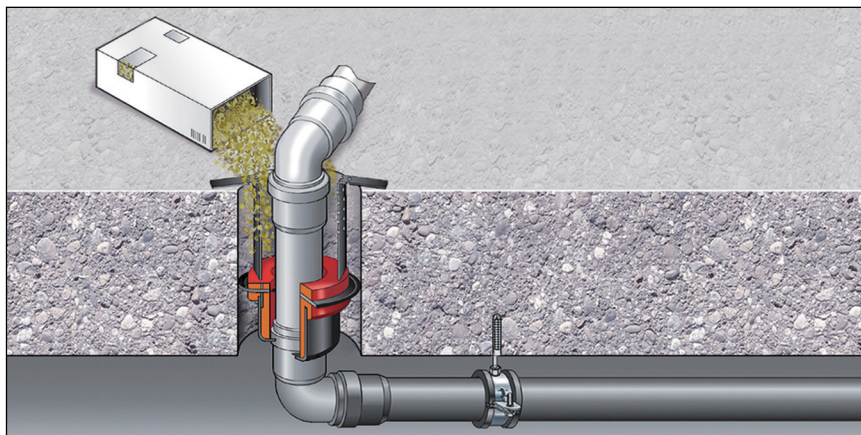
Přípustné spojené izolace

V kombinaci s vhodnými odtoky je dovoleno použít jen přípustné spojené izolace se stavebně právními doklady o použitelnosti. Viz „Pravidla z oddílu: utěsnění“ na straně 5.

Informace ke zpracování najdete v návodech k příslušnému výrobku.

2.5.3 Protipožární ochrana

Sprchové žlábký a odtoky Advantix mohou být v protipožárním provedení. K tomuto účelu lze do podlahové konstrukce použít trubkovou průchodku R120. Tím bude dosažena odolnost proti ohni po dobu 120 minut.

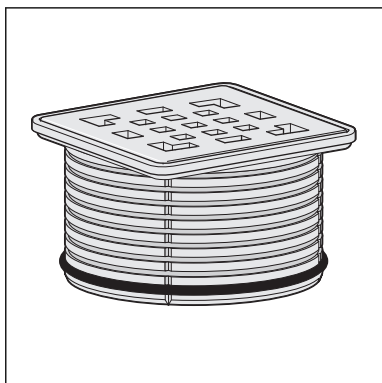


Obr. 6: příklad: protipožární trubková průchodka

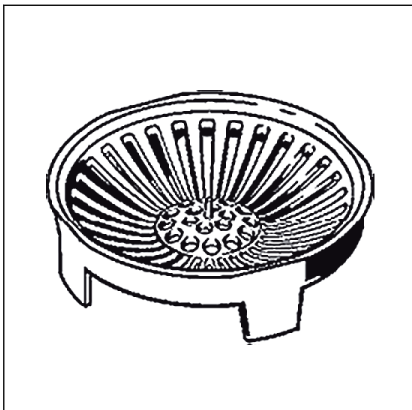
Montážní návod pro protipožární trubkovou průchodku R120 viz model 4923.5, art. č. 491 673.

2.6 Potřebné příslušenství

Nástavec



Nástavce Advantix jsou k dispozici v mnoha velikostech a variantách. Můžete si také koupit jen nástavec s rámem Advantix a poté si samostatně objednat vhodný designový rošt (viz katalog).

Vyjímatelné sítko

Pro zachycení nečistot může být odtok vybaven vložkou se sítkem (model 4923.1).

3 Manipulace

3.1 Informace k montáži

3.1.1 Důležitá upozornění

Před montáží:

- Zkontrolujte, zda odtokový výkon odpovídá množství vody ☞ *Kapitola 2.3.3 „Odtokový výkon“ na straně 7.*
- Zkontrolujte, zda se instalační výška odpovídá výšce plánované konstrukce podlahy.
- Ujistěte se, zda potřebné připojovací potrubí bylo instalováno s potřebným sklonem k plánovanému místu montáže.
- Příp. si připravte potřebné příslušenství ☞ *Kapitola 2.6 „Potřebné příslušenství“ na straně 11.*

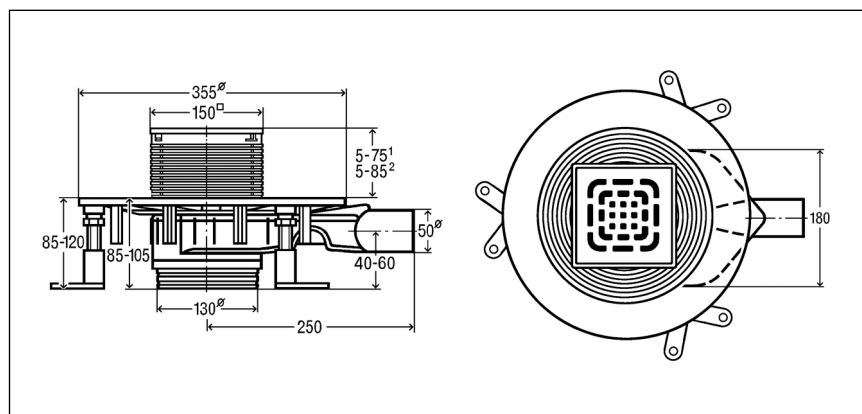
Během montáže:

- Dodržujte montážní rozměry.

Po montáži:

- Přírubu odpovídá je nutné po celé ploše podezdít maltou.

3.1.2 Montážní rozměry



Obr. 7: rozměrový výkres model 4914.21

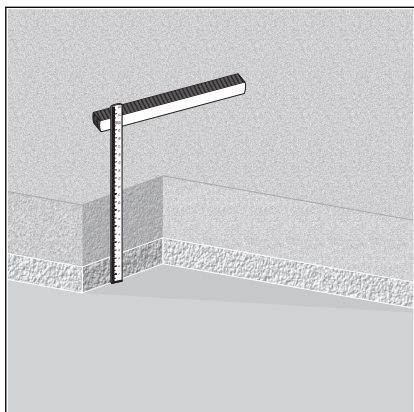
3.1.3 Náradí a materiál

Potřebný materiál

- Nástavec s roštem, pokud není součástí dodávky
- Materiál pro připevnění odpovídá

3.2 Montáž

3.2.1 Nastavení stavební výšky a výšky vodní uzávěry



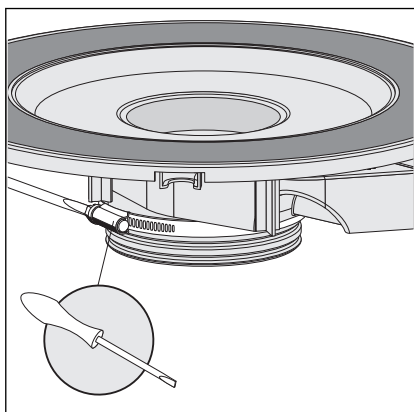
► změřte výšku potěru



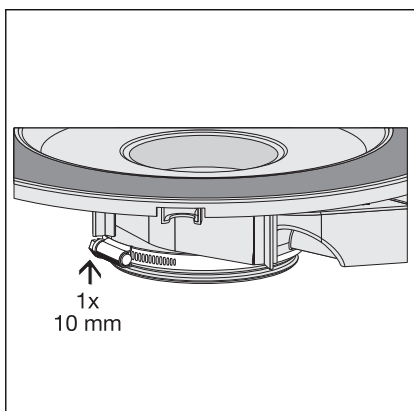
Při požadované montážní výšce horní hrany utěšňovací příruby ≥ 105 mm zůstane spodní díl ve stavu při dodávce.

Výška vodní uzávěry činí 50 mm a délka ponorné trubky 48 mm.

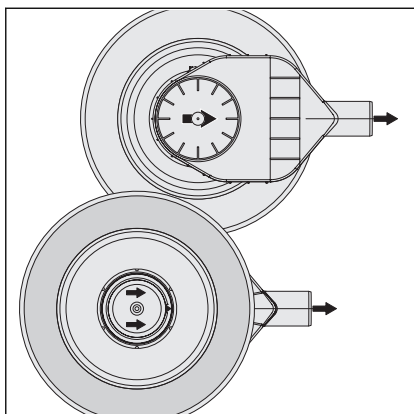
Montážní výška 96–105 mm



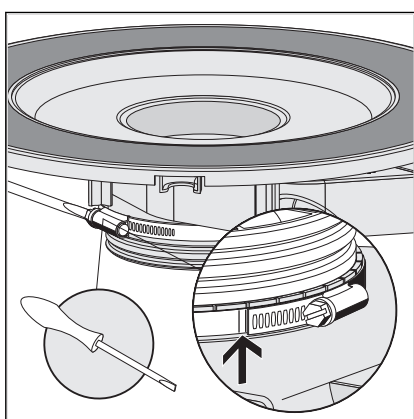
► šroubovákem povolte upínací kroužek



► sejměte upínací kroužek a nasuňte spodní díl na jeden prsteneček (1 x 10 mm)



► vyrovnejte dno tak, aby šipky ukazovaly k odtokové trubce

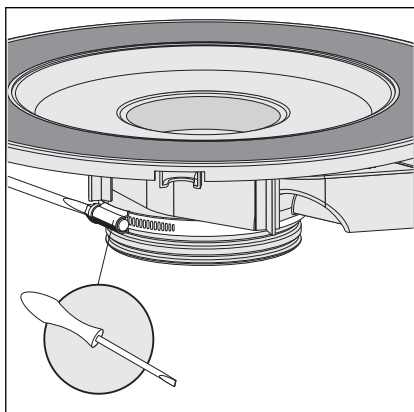


► zafixujte dno upínacím kroužkem

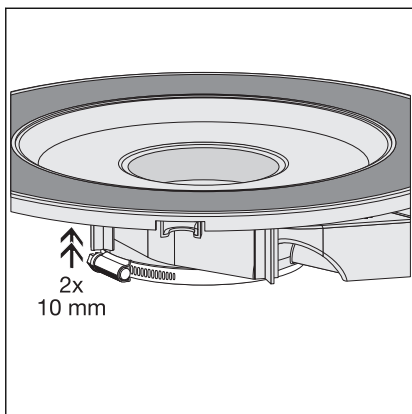
šroub upínacího kroužku utáhněte max. momentem 2,5 Nm $\pm 0,2$ Nm. Alternativně se konec upínacího kroužku může utáhnout až ke značkám resp. mezi značky

□ výška vodní uzavěry činí 40 mm a délka ponorné trubky 38 mm

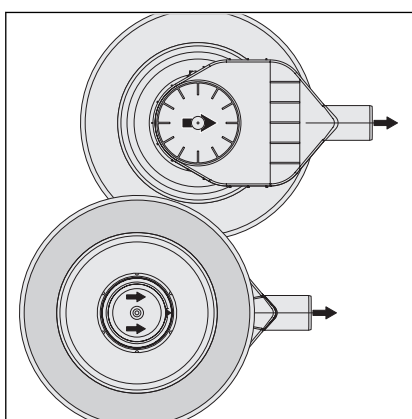
Montážní výška 85–95 mm



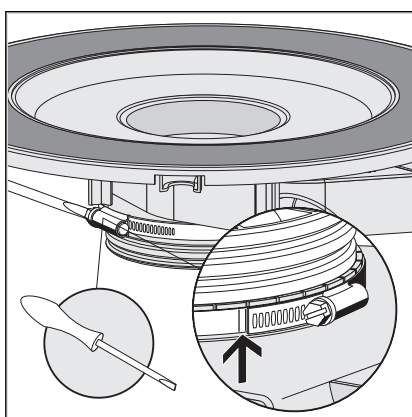
► šroubovákem povolte upínací kroužek



- sejměte upínací kroužek a nasuňte spodní díl na dva prstence (2 x 10 mm)



- vyrovnejte dno tak, aby šipky ukazovaly k odtokové trubce



- zafixujte dno upínacím kroužkem

šroub upínacího kroužku utáhněte max. momentem 2,5 Nm $\pm 0,2$ Nm. Alternativně se konec upínacího kroužku může utáhnout až ke značkám resp. mezi značky

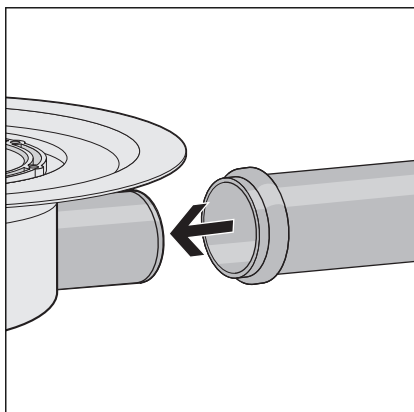
□ výška vodní uzavěry činí 35 mm a délka ponorné trubky 33 mm

3.2.2 Montáž základního tělesa

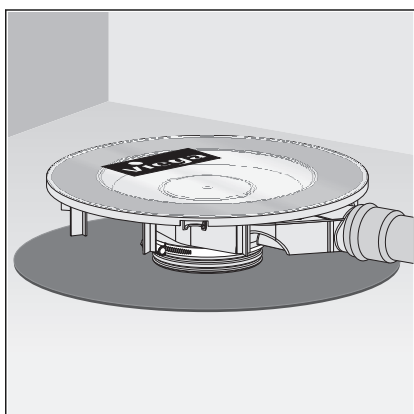
Aby se odtok odborně integroval do podlahové konstrukce, musí se dodržovat určité body. Proto postupujte následujícím způsobem, aby byl odtok připraven pro následná řemesla:

Předpoklady

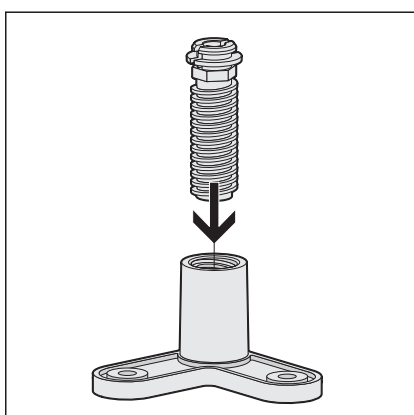
- pro připojení k odpadnímu systému je již k dispozici trubka až k plánované poloze odtoku
- odtoková trubka má uvnitř umístěnou těsnicí chlopeň
- zasuňte odtokové hrdlo úplně do odtokové trubky

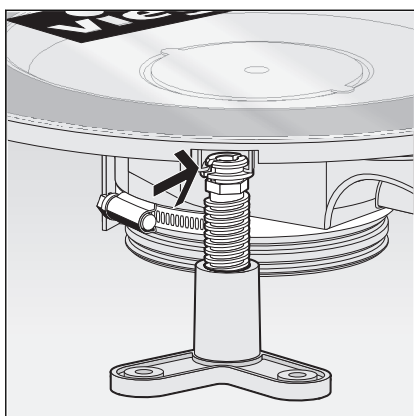


- umístěte koupelnový odtok se zvukově izolační výztuží na hrubou betonovou podlahu

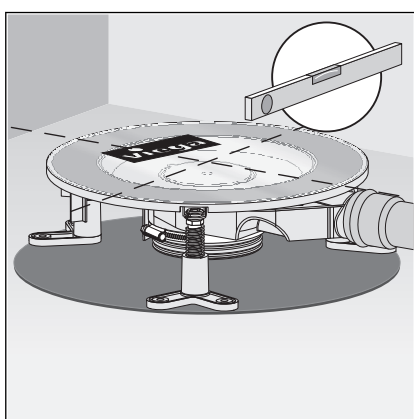


- namontujte nastavitelné podpěry

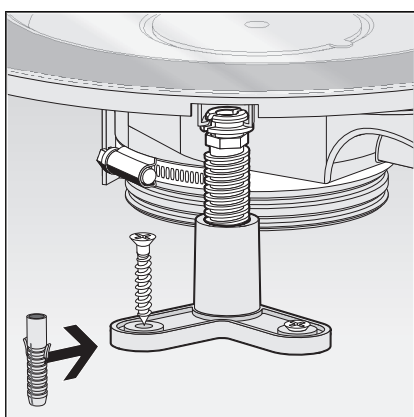




- nasadte nastavitelné podpěry do úchytů



- vyrovnejte koupelnový odtok pomocí nastavitelných podpěr do vodorovné polohy



- pomocí přiložených šroubů a hmoždinek připevněte nastavitelné podpěry
 - koupelnový odtok se může integrovat do podlahové konstrukce



OZNÁMENÍ!
Poškození výrobku při neodborné montáži

Pokud se při podezdívání odtoku vytvoří dutiny, mohou se při zatížení vyskytnout netěsnosti.

Informujte následná řemesla, že se odtok musí celoplošně podezdít a že při tom nesmí vzniknout žádné dutiny.

3.2.3 Utěsnění odtoku



OZNÁMENÍ!
Poškození výrobku při neodborné montáži

Pokud se při podezdívání odtoku vytvoří dutiny, mohou se při zatížení vyskytnout netěsnosti.

Zkontrolujte odborné provedení následných řemesel.

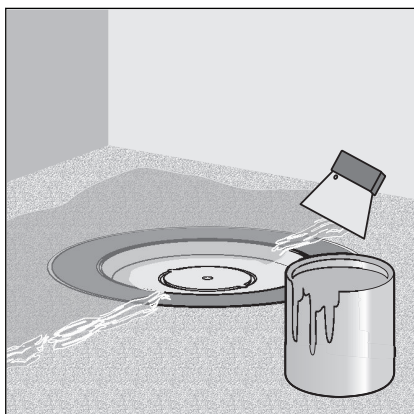
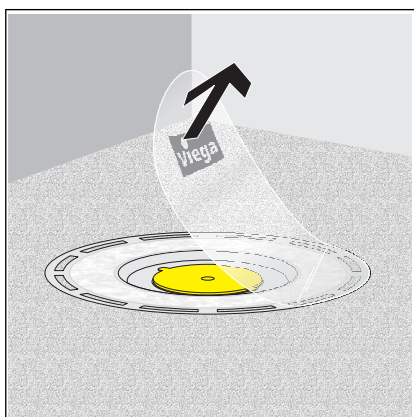


Potěr a dlaždice musí být kladeny se sklonem 1–2 % směrem k odtoku.

Spojená izolace

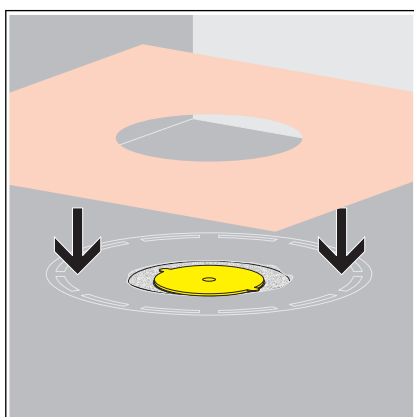
Předpoklady:

- Příruba je očištěna od hrubých nečistot.
- Příruba je po celé ploše podezděna materiálem a je nepoškozená.
- Odstraňte ochrannou fólii.

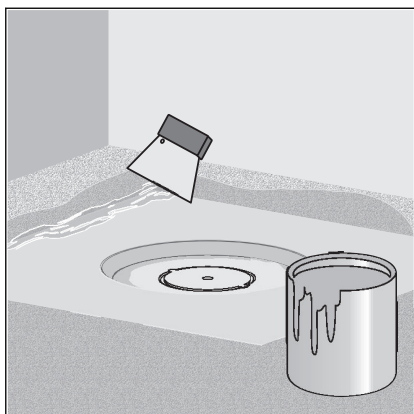


- Na suchý potěr naneste spojenou izolaci a rozetřete ji až k vnitřní hraně rouna příruby.

OZNÁMENÍ! Dodržujte pokyny výrobce k použití spojené izolace.



- Vložte utěšňovací manžetu do spojené izolace.

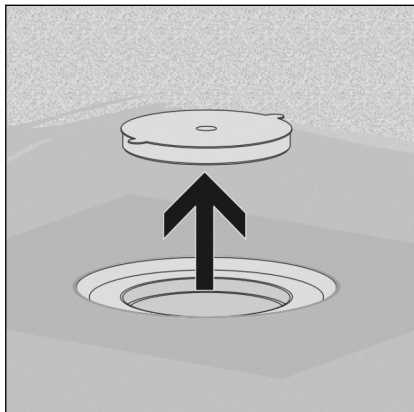


- Naneste druhou vrstvu spojené izolace na utěšňovací manžetu a příp. na podlahu.

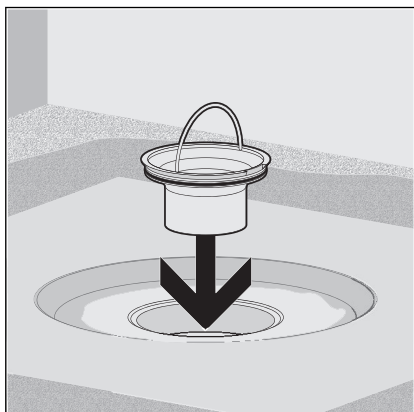
3.2.4 Montáž nástavce

Pro ukončení montáže se musí ještě namontovat nástavec s roštem.
Postupujte přitom následujícím způsobem:

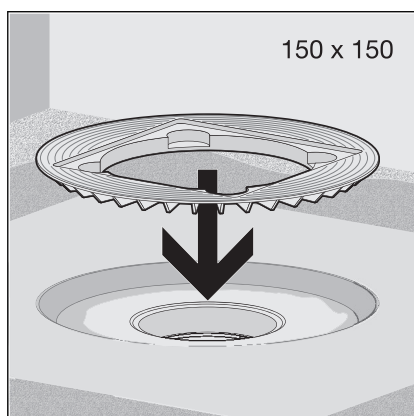
► Odstraňte žlutou ochrannou zátku.

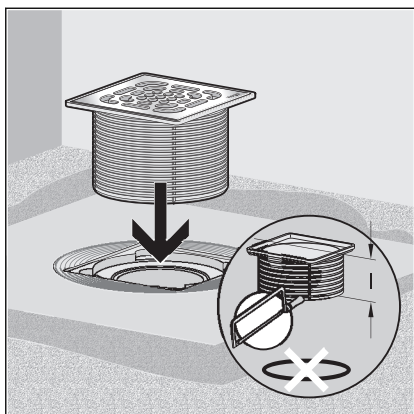


► Nasadte ponornou trubku.

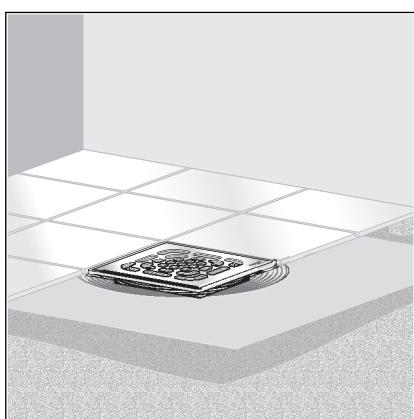


► Nasadte vkládací kroužek.

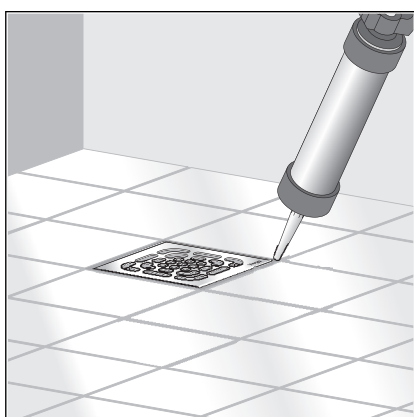




- Zkraťte nástavec zarovnaně s horní hranou dlažby.
- Nasadte nástavec bez těsnění proti zpětnému vzduť.



- Položte dlaždice. Mezeru mezi nástavcem a přírubou neznečistěte plošnou izolací nebo lepidlem na dlažbu.



- Utěsněte spáru mezi roštem a dlažbou silikonem.

3.3 Péče

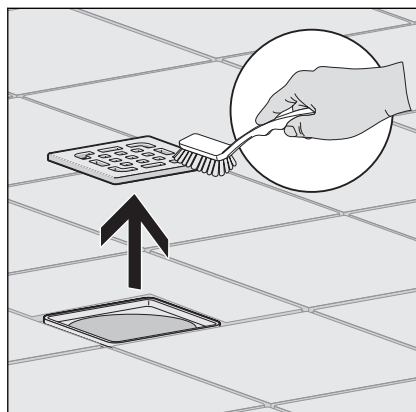
3.3.1 Pokyny k ošetřování

Pro pravidelnou péči a zamezení vzniku vápenných skvrn na roštu a rámu používejte běžné mýdlo nebo jemný čistící prostředek. Nepoužívejte abrazivní prostředek nebo drsné předměty.

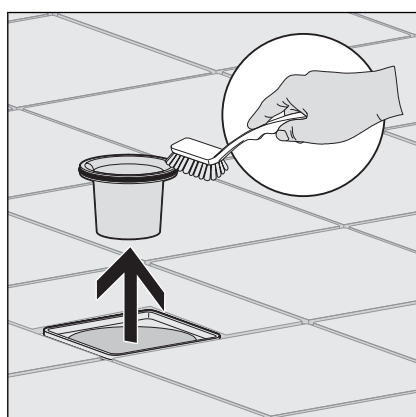
Hrubé nečistoty, i v oblasti odtokového tělesa a sifónu, lze odstranit běžným čistícím prostředkem pro domácnost. Po předepsané době působení velmi důkladně čistící prostředek opláchněte čistou vodou. Na komponentách nesmí zůstat žádné jeho zbytky.

3.3.2 Čištění odtoku

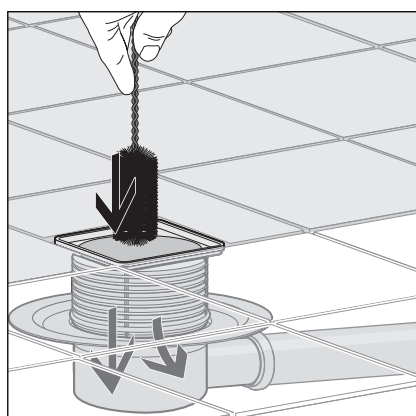
Pro čištění doporučujeme použít jemný čisticí prostředek a čisticí štětku.



► Vyměňte rošt a vyčistěte ho.



► Vyměňte ponornou trubku a vyčistěte ji.



► Vyčistěte odtok.

► Nasadte zpět ponornou trubku.

► Nasadte zpět rošt.

3.4 Likvidace

Výrobek a obaly roztřídte podle příslušných skupin materiálů (např. papír, kovy, plasty nebo neželezné kovy) a zlikvidujte podle platných národních zákonů.



Viega s.r.o.
info@viega.cz
viega.cz

CZ • 2020-05 • VPN190499

