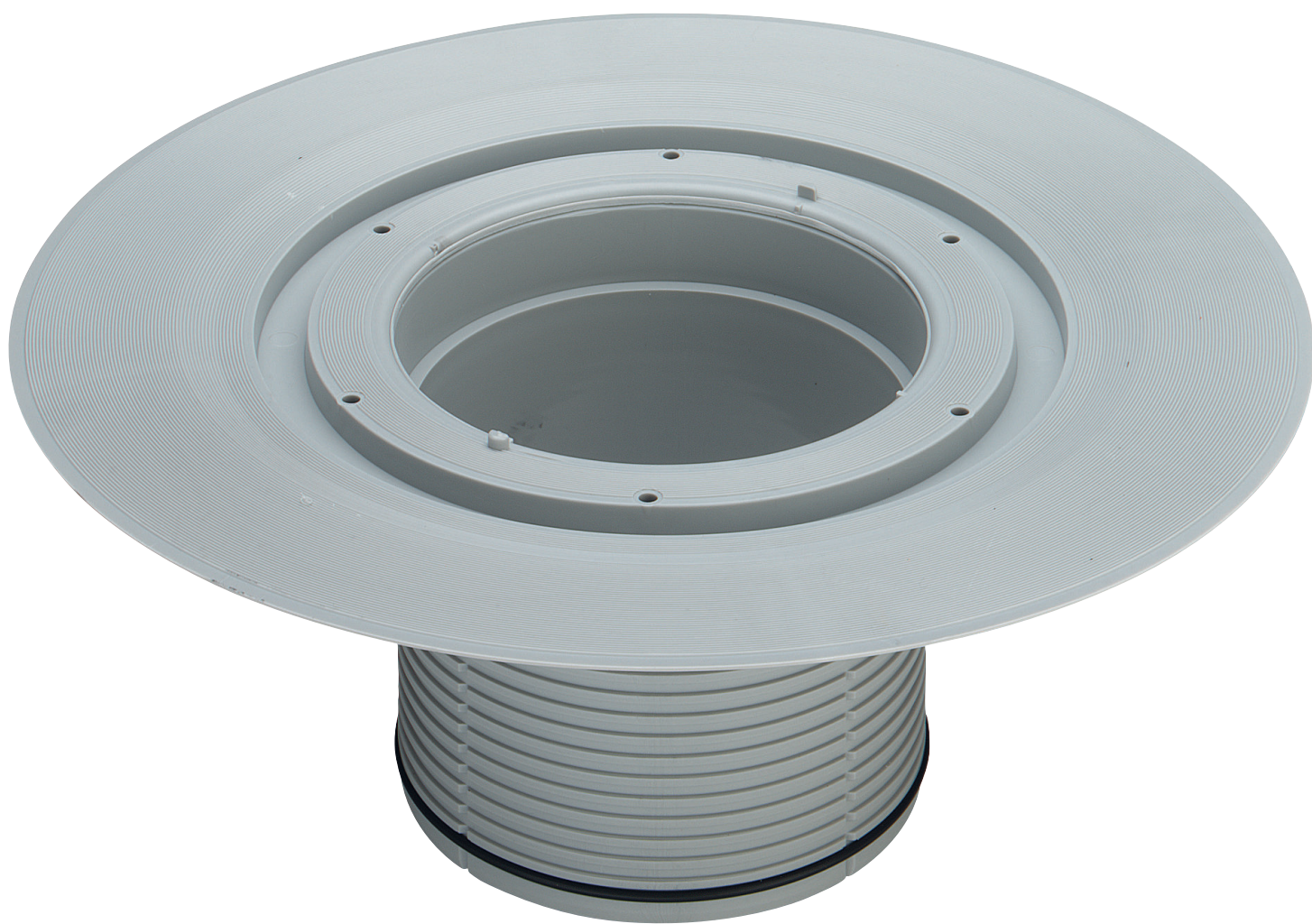


Návod k použití

Nástavbový prvek Advantix



Model
4996.1

Rok výroby (od)
01/1999

viega

Obsah

1	O tomto návodu k použití	3
1.1	Cílové skupiny	3
1.2	Označení upozornění	3
1.3	Poznámka k této jazykové verzi	4
2	Informace o výrobku	5
2.1	Normy a pravidla	5
2.2	Použití v souladu se stanovením výrobce	5
2.2.1	Oblasti použití	5
2.2.2	Média	5
2.3	Popis výrobku	6
2.3.1	Přehled	6
2.4	Informace o použití	7
2.4.1	Utěsnění	7
2.5	Potřebné příslušenství	8
3	Manipulace	9
3.1	Informace k montáži	9
3.1.1	Důležitá upozornění	9
3.1.2	Montážní rozměry	9
3.1.3	Nářadí a materiál	9
3.2	Montáž	10
3.2.1	Montáž nástavbového prvku	10
3.2.2	Utěsnění odtoku	11
3.2.3	Montáž nástavce	13
3.3	Likvidace	14

1 O tomto návodu k použití

Pro tento dokument platí ochranná práva, další informace naleznete na viega.com/legal.

1.1 Cílové skupiny

Informace v tomto návodu jsou určeny následujícím skupinám osob:

- odborníkům na sanitu a topné systémy, resp. vyškolenému odbornému personálu
- obkladačům

Nepřípustná je montáž, instalace a případná údržba tohoto výrobku osobami, které nemají výše uvedené vzdělání resp. kvalifikaci. Toto omezení neplatí pro možné pokyny k obsluze.

Montáž výrobků Viega se musí provádět při dodržování všeobecně uznávaných technických pravidel a návodů k použití Viega.

1.2 Označení upozornění

Výstražné a informační texty jsou odsazeny od ostatního textu a jsou speciálně označeny příslušnými piktogramy.



NEBEZPEČÍ!

Tento symbol varuje před možnými, život ohrožujícími zraněními.



VAROVÁNÍ!

Tento symbol varuje před možnými vážnými zraněními.



UPOZORNĚNÍ!

Tento symbol varuje před možnými zraněními.



OZNÁMENÍ!

Tento symbol varuje před možnými věcnými škodami.



Dodatečné informace a tipy.

1.3 Poznámka k této jazykové verzi

Tento návod k použití obsahuje důležité informace k výrobku resp. výběru systému, jeho montáži a uvedení do provozu, stejně jako k jeho řádnému používání a případným opatřením pro údržbu. Tyto informace k výrobkům, jejich vlastnostem a aplikačním technikám jsou založeny na aktuálně platných normách v Evropě (např. EN) anebo v Německu (např. DIN/DVGW).

Některé pasáže v textu mohou odkazovat na technické předpisy v Evropě/Německu. Tyto předpisy by měly platit jako doporučení pro jiné země, ve kterých nejsou k dispozici příslušné národní požadavky. Příslušné národní zákony, standardy, předpisy, normy a jiné technické předpisy mají přednost před německými/evropskými směrnicemi v tomto návodu: Zde uvedené informace jsou pro jiné země a oblasti nezávazné a jak již bylo řečeno, je třeba je považovat za pomůcku.

2 Informace o výrobku

2.1 Normy a pravidla

Následující normy a pravidla platí v Německu resp. v Evropě. Národní legislativu najdete na webových stránkách příslušné země na viega.cz/normy.

pravidla z oddílu: média

Rozsah platnosti / upozornění	Pravidla platná v Německu
Běžná odpadní voda z domácnosti	DIN 1986-3

2.2 Použití v souladu se stanovením výrobce

2.2.1 Oblasti použití

Nástavbový prvek je určen pro zvýšení konvenčního utěsnění odtoku Advantix nad cementové vrstvy.

2.2.2 Média

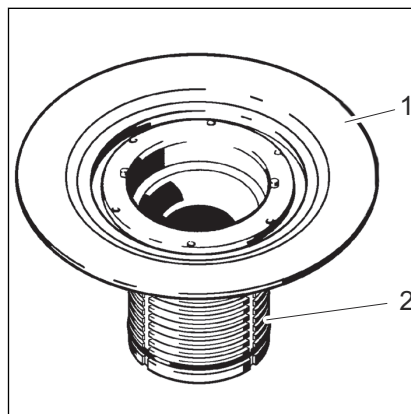
Odtok a nástavbový prvek jsou v dlouhodobém provozu určeny pro odvádění běžné odpadní vody z domácnosti, viz ↗ „pravidla z oddílu: média“ na straně 5.

- teplota odpadní vody smí krátkodobě činit až 95 °C. V dlouhodobém provozu musí být teplota podstatně nižší
- hodnota pH musí být vyšší než 4 a nižší než 10

Není přípustné odvádění odpadní vody, která by mohla poškodit materiály výrobku.

2.3 Popis výrobku

2.3.1 Přehled



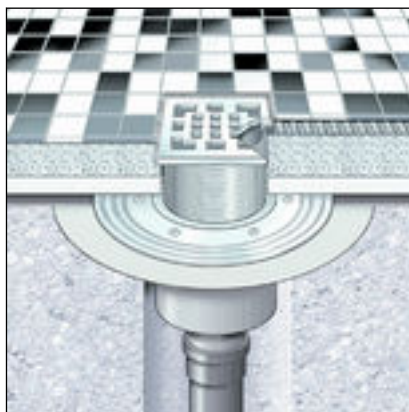
- 1 - nastavbový prvek s přírubou pro běžné utěsnění
- 2 - nastavbový prvek s možností zkrácení

2.4 Informace o použití

2.4.1 Utěsnění

Standardní utěsnění

Příruba nástavbového prvku je určena pro standardní utěsnění. Pro standardní utěsnění potřebujete vhodnou utěšňovací manžetu a svěrný kroužek, kterým se manžeta připevní ↪ *Kapitola 2.5 „Potřebné příslušenství“ na straně 8.*



Obr. 1: schéma standardního utěsnění



OZNÁMENÍ!

Nevhodné pro sprchy v jedné úrovni s podlahou

Standardní utěsnění se nedoporučuje u sprch v jedné úrovni s podlahou, protože vlhkost může prosáknout do potěru a zvukové izolace.

U sprch v jedné úrovni s podlahou by se měla použít spojená izolace.

Princip

Standardní utěsnění se provádí pomocí utěšňovacích manžet z asfaltu nebo EPDM. Utěšňovací manžety se pokládají přímo na hrubý beton nebo na tepelnou izolaci. Tato metoda se osvědčila zejména při utěsnění balkonů, teras, podlahových desek a sklepních podlah. Kromě toho se utěšňovací manžety často pokládají jako přídatná druhá vrstva utěsnění pod spojenou izolaci.

Pro montáž odtoku se standardním utěsněním jsou zapotřebí následující komponenty:

Pro montáž nástavbového prvku se standardním utěsněním jsou zapotřebí následující komponenty:

- odtok
- svěrný kroužek s utěšňovací manžetou pro živичné izolační pásy a izolační pásy s EPDM

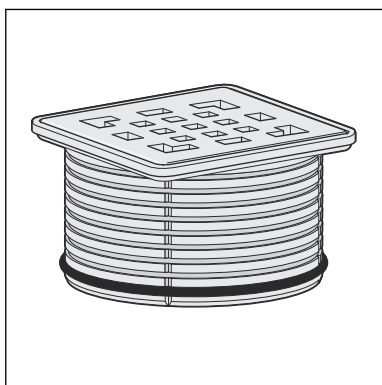
Informace ke zpracování

Utěšňovací manžeta má na každé straně jinou povrchovou úpravu: EPDM / asfalt.

Umístěte utěšňovací manžetu na nastavbový prvek a připevněte ji přírubou. Která vrstva materiálu utěšňovací manžety se položí směrem nahoru závisí na typu použité utěšňovací manžety. K tomu naleznete informace v montážním návodu k utěšňovací přírubě.

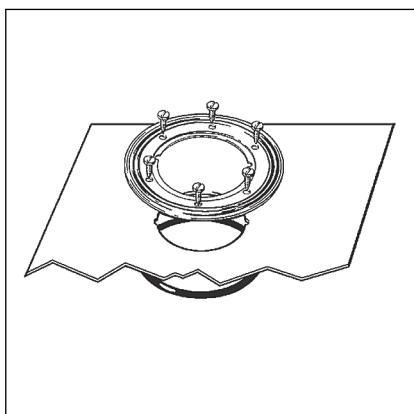
2.5 Potřebné příslušenství

Nástavec



Nástavce Advantix jsou k dispozici v mnoha velikostech a variantách. Můžete si také koupit jen nástavec s rámem Advantix a poté si samostatně objednat vhodný designový rošt (viz katalog).

Příslušenství pro běžné utěsnění



Má-li se provést běžné utěsnění, je zapotřebí vhodná utěšňovací manžeta a svěrný kroužek.

Vhodnou soupravu naleznete v katalogu (model 4998.3).

3 Manipulace

3.1 Informace k montáži

3.1.1 Důležitá upozornění

Před montáží:

- zkontrolujte, zda se montážní výška odtoku a nastavbového prvku hodí k výšce plánované konstrukce podlahy
- ujistěte se, že je odtok po celé ploše podezděný maltou
- příp. si připravte potřebné příslušenství ↪ *Kapitola 2.5 „Potřebné příslušenství“ na straně 8*

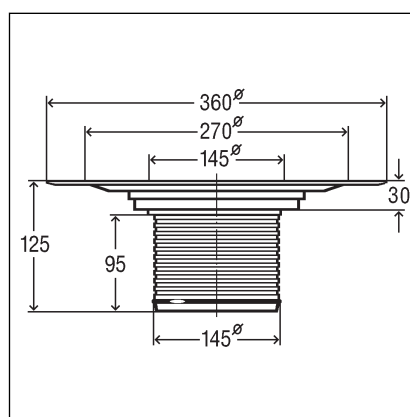
Během montáže:

- dodržujte montážní rozměry
- rozhodněte, zda je v oblasti zastrčení nástavce zapotřebí těsnění proti zpětnému vzduť

Po montáži:

- příruba se musí po celé ploše podezdít maltou

3.1.2 Montážní rozměry



Obr. 2: rozměrový výkres pro model 4996.1

3.1.3 Náradí a materiál

Potřebný materiál

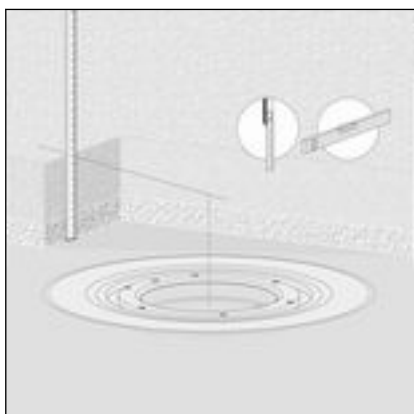
- příp. utěšňovací manžeta, svěrný kroužek, vhodné šrouby
- nástavec s roštem

3.2 Montáž

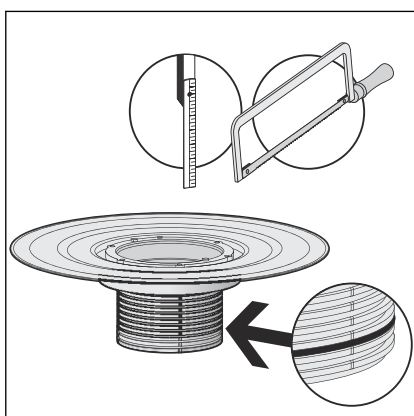
3.2.1 Montáž nástavbového prvku

Předpoklady

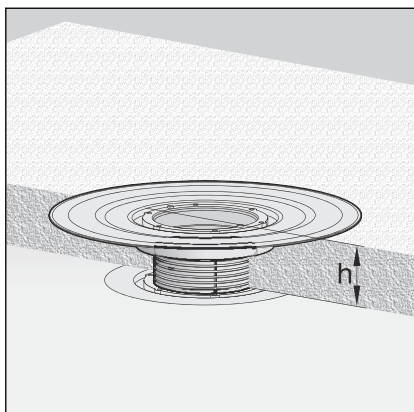
- odtok je namontován a podezděn podle návodu k použití
- odstraňte žlutou ochrannou zátku z odtoku



- změřte výšku podlahové konstrukce od hrany uvnitř odtoku až k horní hraně podlahy



- změřenou výšku od horní hrany rámu přeneste na nástavbový prvek
- odřízněte nástavbový prvek ve vyznačené výšce
- nasadte těsnění proti zpětnému vzduť



► zapracujte nástavbový prvek do potěru resp. do dlažby



OZNÁMENÍ!
Poškození výrobku při neodborné montáži

Pokud se při podezdívání nástavbového prvku vytvoří dutiny, mohou se při zatížení vyskytnout netěsnosti.

Informujte následná řemesla, že se příruba nástavbového prvku musí celoplošně podezdít a že při tom nesmí vzniknout žádné dutiny.

3.2.2 Utěsnění odtoku



OZNÁMENÍ!
Poškození výrobku při neodborné montáži

Pokud se při podezdívání příruby vytvoří dutiny, mohou se při zatížení vyskytnout netěsnosti.

Zkontrolujte odborné provedení následných řemesel.



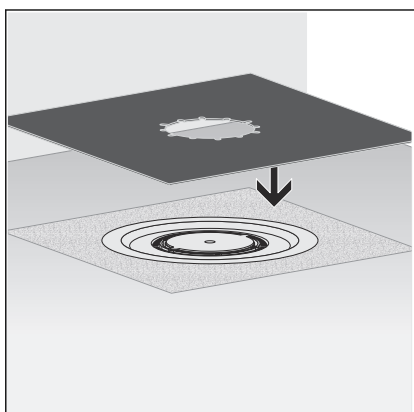
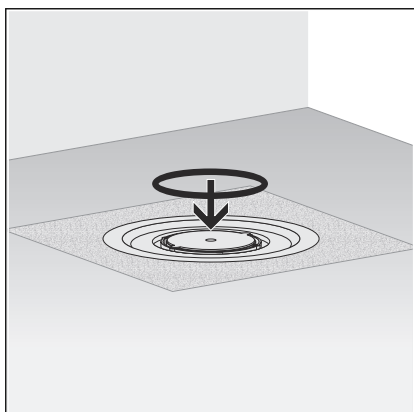
Potěr a dlaždice musí být kladeny se sklonem 1–2 % směrem k odtoku.

Standardní utěsnění

Předpoklady:

- k dispozici je vhodná utěšňovací manžeta a svěrný kroužek
- příruba je očištěna od hrubých nečistot
- příruba je po celé ploše podezděna materiálem a je nepoškozená
- pokud je to zapotřebí, očistěte přírubu od hrubých nečistot (např. od potěru)
- nasadte těsnicí kroužek

těsnicí kroužek musí být umístěn v zářezu mezi přírubou a otvory pro šrouby

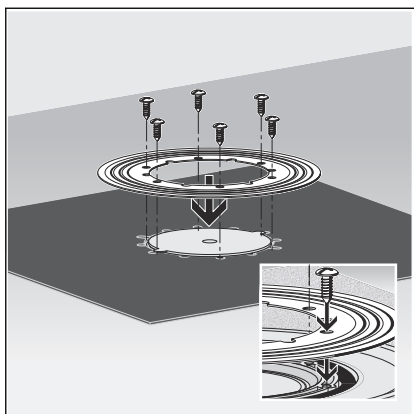


Informace! Utěšňovací manžeta Viega má na každé straně jinou povrchovou úpravu. Jedna strana je potažena živicí a druhá EPDM. Pokud bude následovat další utěsnění živичnými izolačními pásy, musí se utěšňovací manžeta použít živичnou stranou nahoru. Pokud se budou používat izolační pásy z EPDM, musí být nahoře strana s EPDM.

- vyrovnejte utěšňovací manžetu na nastavbovém prvku
skrz výklenky musí být vidět otvory pro šrouby



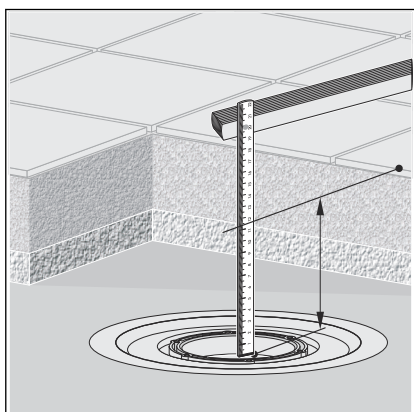
- vyrovnejte utěšňovací přírubu na utěšňovací manžetě tak, aby byly vidět otvory pro šrouby



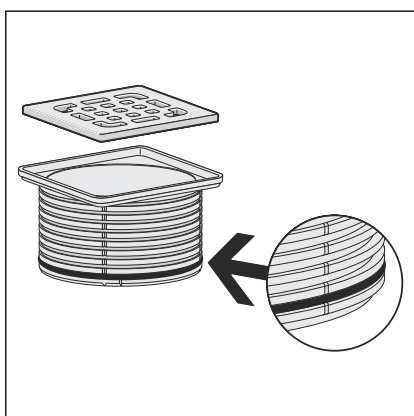
- přišroubujte utěšňovací přírubu pevně k nastavbovému prvku
upevňovací šrouby svěrného kroužku se smí zašroubovat jen do otvorů pro šrouby v nastavbovém prvku
- odtok je utěsněný a lze položit zbývající utěšňovací manžety

3.2.3 Montáž nástavce

Pro ukončení montáže odtoku se příp. musí ještě namontovat nástavec s roštem. Postupujte přitom následujícím způsobem:



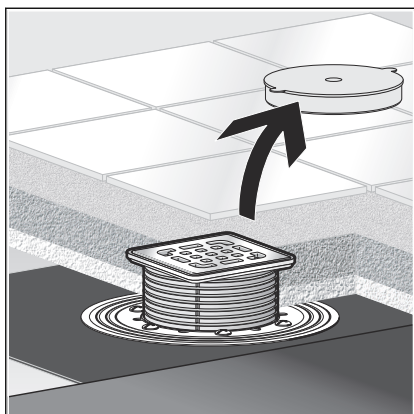
- změřte výšku podlahové konstrukce od hrany uvnitř nastavbového prvku až k horní hraně dlažby
- změřenou výšku od horní hrany rámu přeneste na nástavec
- odřízněte nástavec ve vyznačené výšce



- pokud je to nutné, vložte do nejspodnější drážky nástavce těsnění proti zpětnému vzduť

Informace! Těsnění proti zpětnému vzduť se musí použít, když nesmí mimo nástavec do odtoku proniknout žádná vlhkost, ale zespoda by se do odtoku mohla tlačit voda. Zpravidla se těsnění proti zpětnému vzduť nemontuje, aby mohla odtékat voda vyskytující se v oblasti rámu (např. z důvodu netěsného silikonového švu). Těsnění proti zpětnému vzduť se montuje v následujících případech:

- při nebezpečí zpětného vzduť vody, která by mohla proniknout do potěru



- odstraňte žlutou ochrannou zátku
- nasadte nástavec do odtoku a vyrovnejte ho podle dlažby
- zapracujte nástavec do potěru resp. do dlažby

3.3 Likvidace

Výrobek a obaly roztřídte podle příslušných skupin materiálů (např. papír, kovy, plasty nebo neželezné kovy) a zlikvidujte podle platných národních zákonů.



Viega s.r.o.
info@viega.cz
viega.cz

CZ • 2022-08 • VPN170317

