

## Návod k použití

# Sifón



pro nástěnná montáž např. do koupelnového nábytku

**Model**  
5634.15

**Rok výroby (od)**  
07/2021

**viega**

# Obsah

|          |                                 |          |
|----------|---------------------------------|----------|
| <b>1</b> | <b>O tomto návodu k použití</b> | <b>3</b> |
| 1.1      | Cílové skupiny                  | 3        |
| 1.2      | Označení pokynů                 | 3        |
| 1.3      | Poznámka k této jazykové verzi  | 4        |
| <b>2</b> | <b>Informace o výrobku</b>      | <b>5</b> |
| 2.1      | oblasti použití                 | 5        |
| 2.2      | Popis výrobku                   | 5        |
| 2.3      | Technické údaje                 | 5        |
| <b>3</b> | <b>Manipulace</b>               | <b>7</b> |
| 3.1      | Montáž                          | 7        |
| 3.1.1    | Montáž                          | 7        |
| 3.1.2    | Zkouška těsnosti                | 8        |
| 3.2      | Péče a čištění                  | 8        |
| 3.3      | Likvidace                       | 10       |

# 1 O tomto návodu k použití

## 1.1 Cílové skupiny

Informace v tomto návodu jsou určeny následujícím skupinám osob:

- odborníkům na sanitární zařízení a topné systémy resp. vyškolenému odbornému personálu

Nepřípustná je montáž, instalace a případná údržba tohoto výrobku osobami, které nemají výše uvedené vzdělání resp. kvalifikaci. Toto omezení neplatí pro možné pokyny k obsluze.

Montáž výrobků Viega se musí provádět za předpokladu dodržování všeobecně uznávaných technických pravidel a návodů k použití Viega.

## 1.2 Označení pokynů

Výstražné a informační texty jsou odsazeny od ostatního textu a jsou speciálně označeny příslušnými piktogramy.



### **NEBEZPEČÍ!**

Varuje před možnými, život ohrožujícími zraněními.



### **VAROVÁNÍ!**

Varuje před možnými vážnými zraněními.



### **UPOZORNĚNÍ!**

Varuje před možnými zraněními.



### **OZNÁMENÍ!**

Varuje před možnými věcnými škodami.



Dodatečné informace a tipy.

### 1.3 Poznámka k této jazykové verzi

Tento návod k použití obsahuje důležité informace k výrobku resp. výběru systému, jeho montáži a uvedení do provozu, stejně jako k jeho řádnému užívání a případným opatřením pro údržbu. Tyto informace k výrobkům, jejich vlastnostem a aplikačním technikám jsou založeny na aktuálně platných normách v Evropě (např. EN) anebo v Německu (např. DIN/DVGW).

Některé pasáže v textu mohou odkazovat na technické předpisy v Evropě/Německu. Tyto předpisy platí jako doporučení pro jiné země, ve kterých nejsou k dispozici příslušné národní požadavky. Příslušné národní zákony, standardy, předpisy, normy a jiné technické předpisy mají přednost před německými/evropskými směrnici v tomto návodu: Zde uvedené informace jsou pro jiné země a oblasti nezávazné a jak již bylo řečeno, je třeba je považovat za pomůcku.

## 2 Informace o výrobku

### 2.1 oblasti použití



#### OZNÁMENÍ!

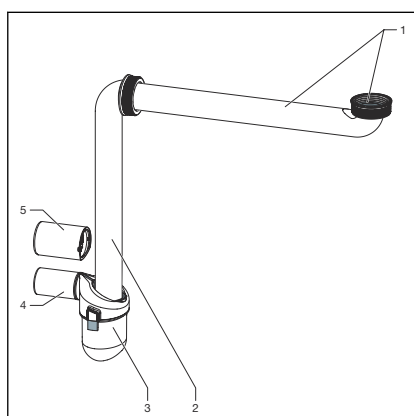
#### Nebezpečí poškození nevhodnými kapalinami

Přivádět lze pouze následující kapaliny, jinak se může poškodit odtok:

- běžné odpadní vody z domácností s teplotou do 95 °C
- Hodnota pH musí být vyšší než 4 a nižší než 10.

Zápachový uzávěr je vhodný pro umyvadla s připojením 1¼ palce.

### 2.2 Popis výrobku

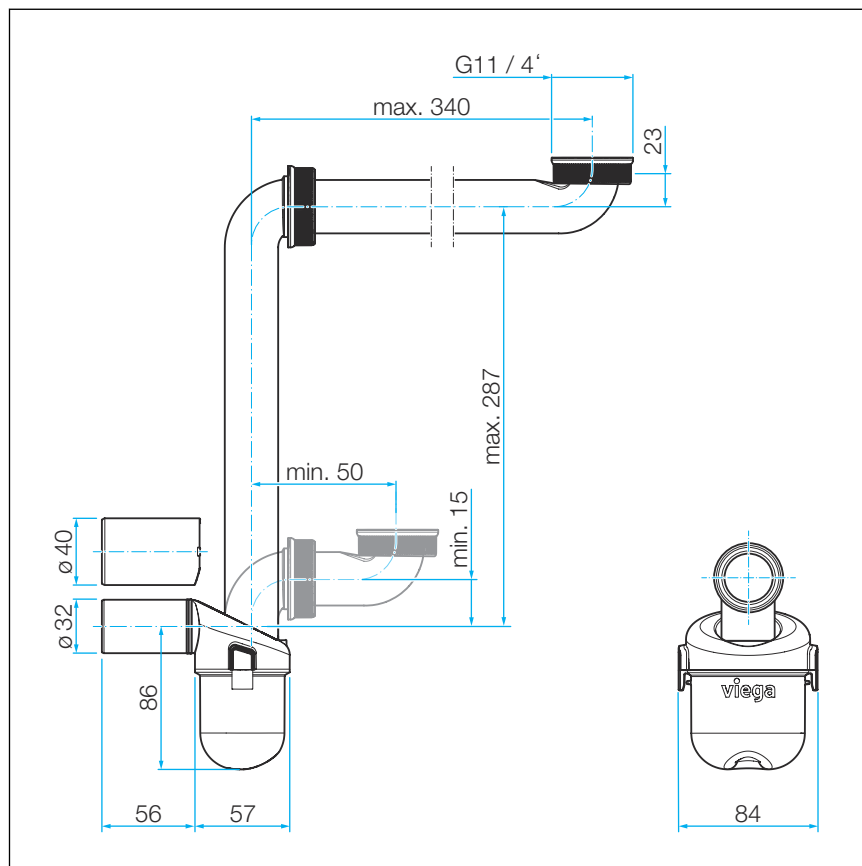


- 1 odtokový oblouk pro připojení 1¼ palce s převlečnou matkou a těsněním
- 2 odtokový oblouk svislý s klínovým těsněním, kluzným kroužkem a převlečnou matkou
- 3 zápachový uzávěr s miskou
- 4 odtoková trubka ø32 mm
- 5 adaptér ø32/40

### 2.3 Technické údaje

|                                       |             |
|---------------------------------------|-------------|
| Odtokový výkon                        | 0,6 l/s     |
| DN (jmenovitý průměr) odtokové trubky | DN 32/40 mm |
| Připojení odtokového oblouku          | 1¼          |
| Výška vodní uzávěry                   | 50 mm       |

## Rozměrový výkres

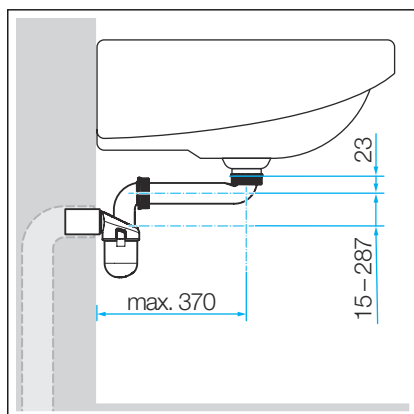


Obr. 1: Rozměrový výkres

## 3 Manipulace

### 3.1 Montáž

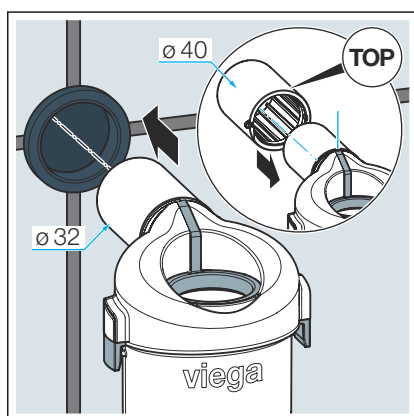
#### 3.1.1 Montáž



Obr. 2: Montážní rozměry

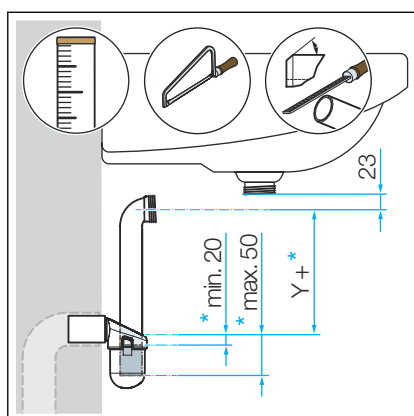
Předpoklady:

- Umyvadlo je namontováno.
- Odtokové potrubí je nainstalované.

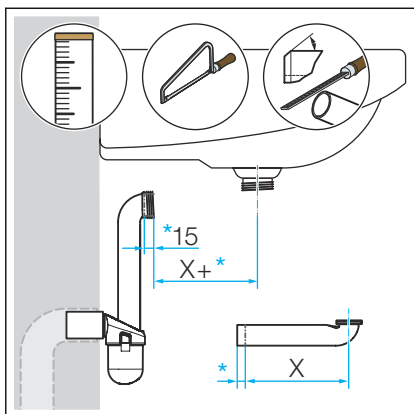


**Informace! Pro rozšíření připojení DN32 na DN40 namontujte adaptér.**

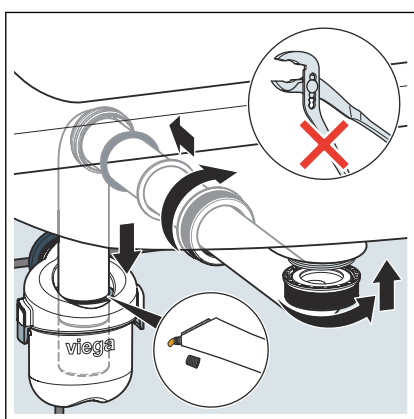
- Adaptér s nápisem „TOP“ namontujte nahoru.  
Nepotírejte kluzným prostředkem.
- Adaptér nasuňte až na doraz nad těsnění.
- Vsadte zápachový uzávěr.



- Změřte délku Y svislého odtokového oblouku.
- Dodržte hloubku zasunutí zápachového uzávěru.  
min. 20 mm, max. 55 mm
- Odtokový oblouk zkraťte a odstraňte otřepy.



- Svislý odtokový oblouk potřete kluzným prostředkem a vsadte.
- Změřte délku X vodorovného odtokového oblouku a proveďte zkrácení.  
Dodržte hloubku zasunutí svislého odtokového oblouku 15 mm.
- Na konci trubky odstraňte otřepy.



- Těsnění v zápachovém uzávěru potřete kluzným prostředkem.
- Namontujte oba odtokové oblouky.
- Přesuvné matice utáhněte ručně.  
Dbejte na správné pořadí těsnění.

### 3.1.2 Zkouška těsnosti

Jako zkouška těsnosti poslouží pouze vizuální kontrola. Zkontrolujte u odtoku viditelné netěsnosti.

## 3.2 Péče a čištění

### Péče

Hrubé nečistoty, i v oblasti odtokového tělesa a zápachového uzávěru, odstraňte běžným čisticím prostředkem pro domácnost. Po předepsané době působení důkladně čisticí prostředek opláchněte čistou vodou. Na dílech nesmí zůstat žádné jeho zbytky.

- Pro pravidelnou péči a zabránění tvorbě vápenných skvrn používejte běžné mýdlo nebo jemný čisticí prostředek.
- Hrubé nečistoty odstraňte běžným čisticím prostředkem pro domácnost. Po předepsané době působení důkladně čisticí prostředek opláchněte čistou vodou.
- Povrchy osušte měkkým hadrem. Na dílech nesmí zůstat žádné jeho zbytky.

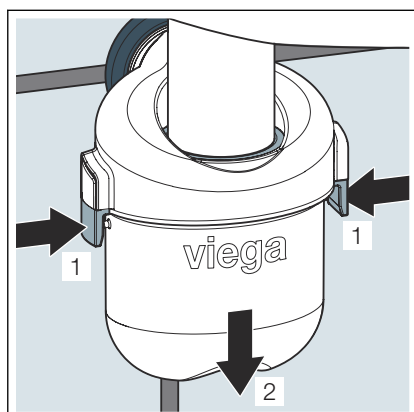


## Čištění

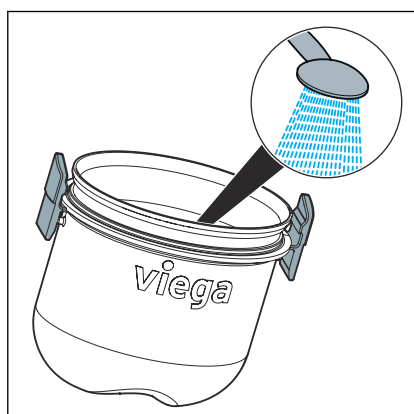


### OZNÁMENÍ!

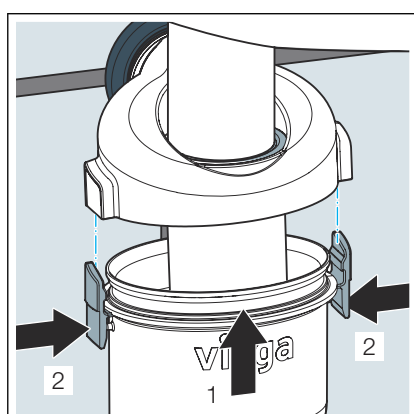
Při čištění odtoku dávejte pozor, abyste nepoškodili zápachový uzávěr.



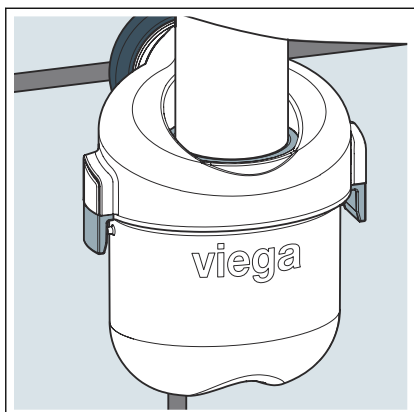
- Boční držáky odblokujte současně.  
Misku odtáhněte dospodu.



- Misku vyčistěte.



- Těsnění misky namažte kluzným prostředkem.
- Nasuňte misku tak, až oboustranně zřetelně zaklapne.  
Uzavřete bočními držáky.



► Po montáži provedte zkoušku těsnosti.

### 3.3 Likvidace

Výrobek a obaly rozřídte podle příslušných skupin materiálů (např. papír, kovy, plasty nebo neželezné kovy) a zlikvidujte podle platných národních zákonů.



**Viega s.r.o.**  
info@viega.cz  
viega.cz

CZ • 2024-06 • VPN230417

