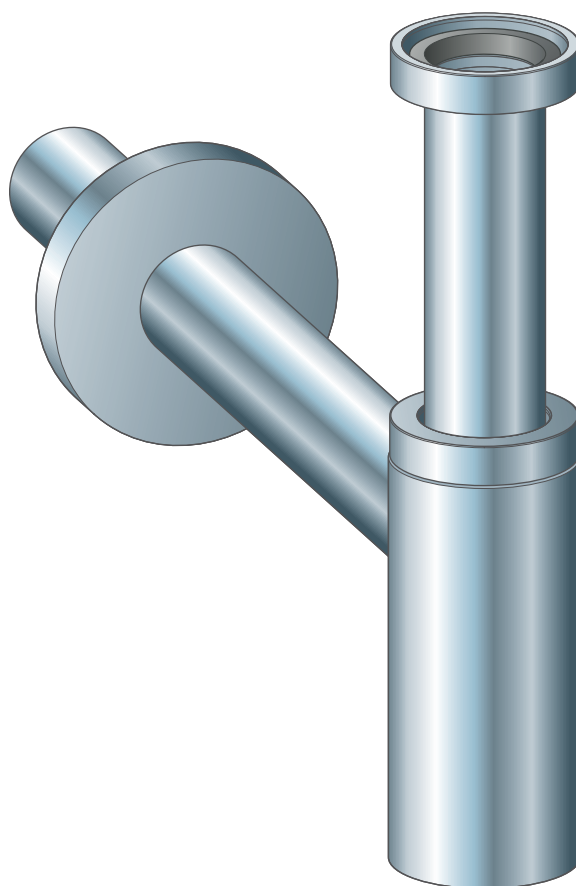


**Návod k použití**

# Lahvový zápachový uzávěr Eleganta



**Pochromovaná mosaz**

**Model**  
5788

**Rok výroby (od)**  
12/2000

**viega**

# Obsah

<b>1</b>	<b>O tomto návodu k použití</b>	<b>3</b>
1.1	Cílové skupiny	3
1.2	Označení pokynů	3
1.3	Poznámka k této jazykové verzi	4
<b>2</b>	<b>Informace o výrobku</b>	<b>5</b>
2.1	Použití v souladu se stanovením výrobce	5
2.1.1	Oblasti použití	5
2.2	Popis výrobku	6
2.2.1	Přehled	6
2.2.2	Technické údaje	6
2.3	Příslušenství	7
<b>3</b>	<b>Manipulace</b>	<b>8</b>
3.1	Informace k montáži	8
3.1.1	Montážní rozměry	8
3.2	Montáž	9
3.2.1	Montáž lahvého zápachového uzávěru	9
3.3	Péče	10
3.4	Likvidace	10

# 1 O tomto návodu k použití

Pro tento dokument platí ochranná práva, další informace naleznete na [viega.com/legal](http://viega.com/legal).

## 1.1 Cílové skupiny

Informace v tomto návodu jsou určeny následujícím skupinám osob:

- odborníkům na sanitární zařízení a topné systémy resp. vyškolenému odbornému personálu
- koncovým spotřebitelům

Nepřípustná je montáž, instalace a případná údržba tohoto výrobku osobami, které nemají výše uvedené vzdělání resp. kvalifikaci. Toto omezení neplatí pro možné pokyny k obsluze.

Montáž výrobků Viega se musí provádět za předpokladu dodržování všeobecně uznávaných technických pravidel a návodů k použití Viega.

## 1.2 Označení pokynů

Výstražné a informační texty jsou odsazeny od ostatního textu a jsou speciálně označeny příslušnými piktogramy.



### **NEBEZPEČÍ!**

Varuje před možnými, život ohrožujícími zraněními.



### **VAROVÁNÍ!**

Varuje před možnými vážnými zraněními.



### **UPOZORNĚNÍ!**

Varuje před možnými zraněními.



### **OZNÁMENÍ!**

Varuje před možnými věcnými škodami.



Dodatečné informace a tipy.

### 1.3 Poznámka k této jazykové verzi

Tento návod k použití obsahuje důležité informace k výrobku resp. výběru systému, jeho montáži a uvedení do provozu, stejně jako k jeho řádnému užívání a případným opatřením pro údržbu. Tyto informace k výrobkům, jejich vlastnostem a aplikačním technikám jsou založeny na aktuálně platných normách v Evropě (např. EN) anebo v Německu (např. DIN/DVGW).

Některé pasáže v textu mohou odkazovat na technické předpisy v Evropě/Německu. Tyto předpisy platí jako doporučení pro jiné země, ve kterých nejsou k dispozici příslušné národní požadavky. Příslušné národní zákony, standardy, předpisy, normy a jiné technické předpisy mají přednost před německými/evropskými směrnici v tomto návodu: Zde uvedené informace jsou pro jiné země a oblasti nezávazné a jak již bylo řečeno, je třeba je považovat za pomůcku.

## 2 Informace o výrobku

### 2.1 Použití v souladu se stanovením výrobce

#### 2.1.1 Oblasti použití



#### **OZNÁMENÍ!**

#### **Nebezpečí poškození nevhodnými kapalinami**

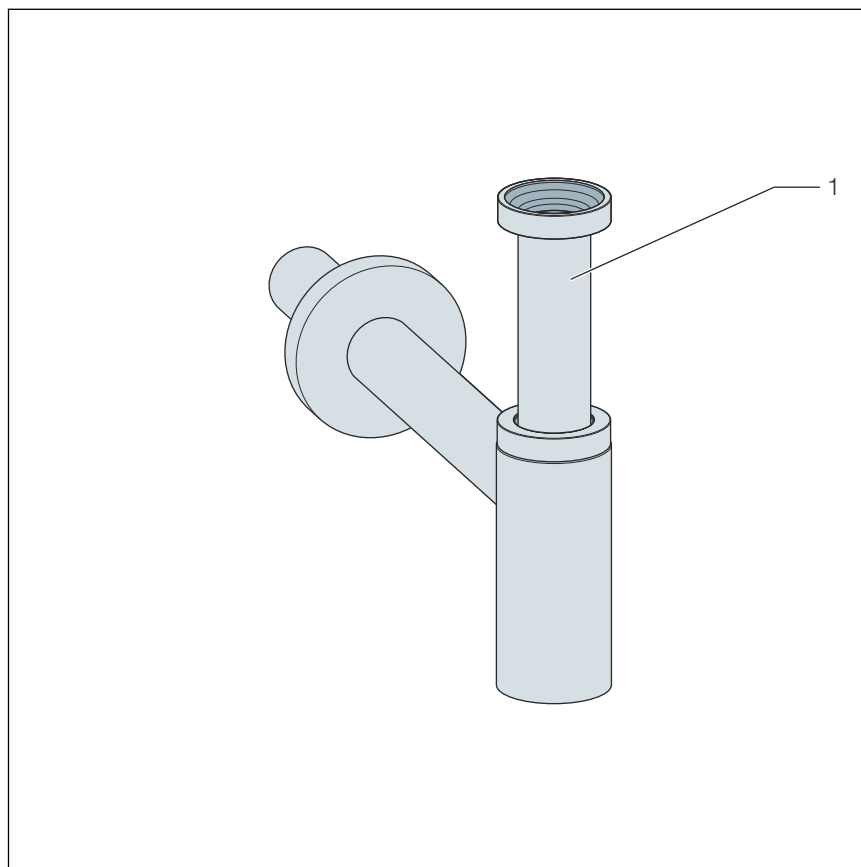
Přivádět lze pouze následující kapaliny, jinak se může poškodit odtok:

- běžné odpadní vody z domácností s teplotou do 95 °C
- Hodnota pH musí být vyšší než 4 a nižší než 10.

Lahvový zápachový uzávěr Eleganta je vhodný pro umyvadla s přípojkou 1¼".

## 2.2 Popis výrobku

### 2.2.1 Přehled



1 Lahvový zápachový uzávěr s nálevkou

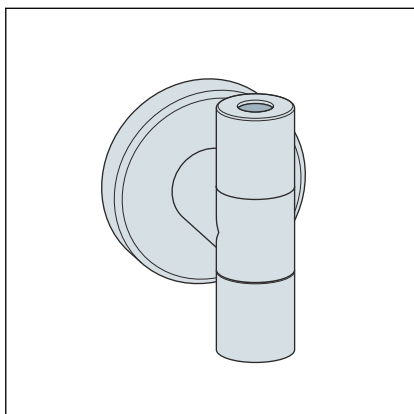
### 2.2.2 Technické údaje

DN (jmenovitý průměr) odtokové trubky	DN 32 mm
připojení odtokového oblouku	1¼
Výška vodní uzávěry	50 mm

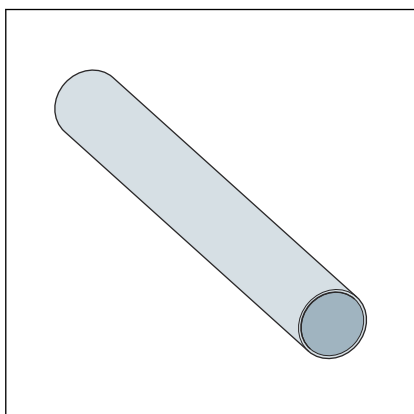
## 2.3 Příslušenství



Zde uvedené příslušenství není předmětem dodávky. V případě potřeby se musí pořídit zvlášť.



Rohový ventil Eleganta model 5788.45

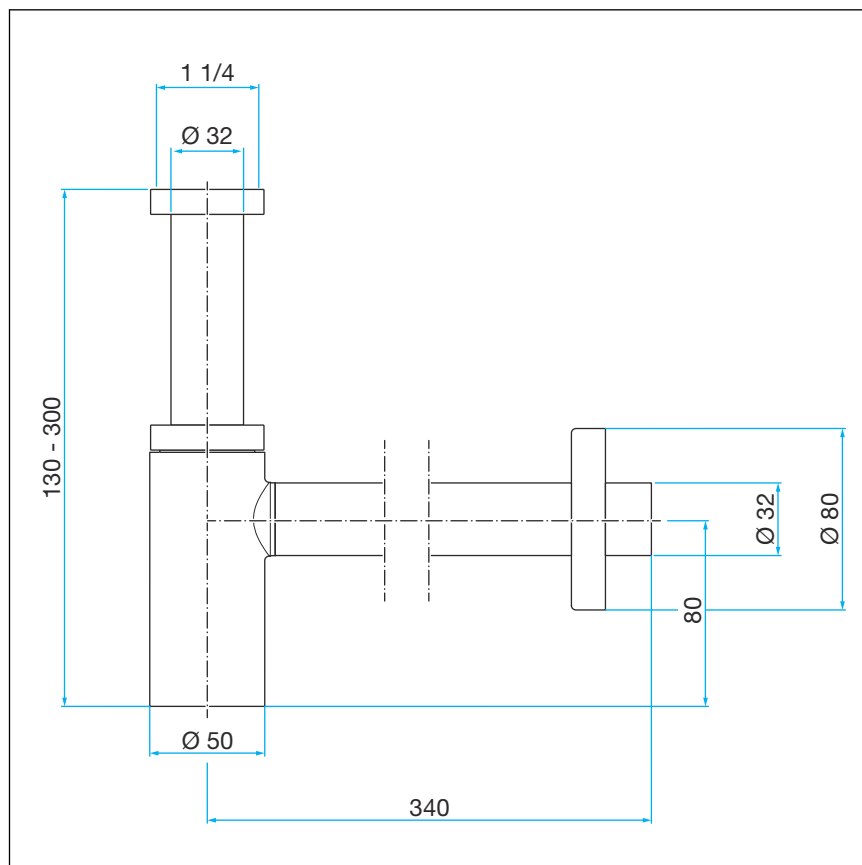


Trubka Eleganta model 5788.70

## 3 Manipulace

### 3.1 Informace k montáži

#### 3.1.1 Montážní rozměry



Obr. 1: Rozměrový výkres

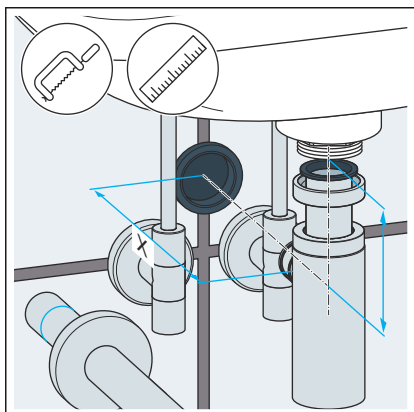


## 3.2 Montáž

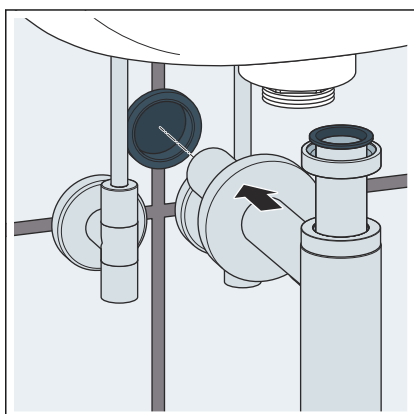
### 3.2.1 Montáž lahvového zápachového uzávěru

Předpoklady:

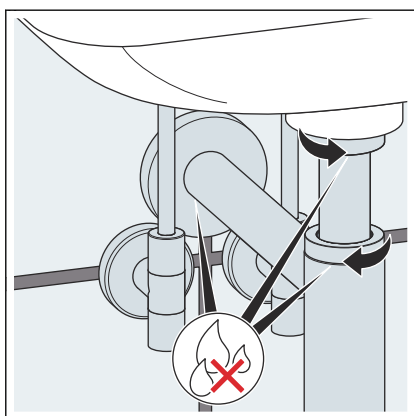
- Umyvadlo je namontováno.
- Odtokové potrubí je nainstalované.
- Rohové ventily jsou namontované.
- Namontujte nastavitelnou trubku s převlečnou matkou.
- Změřte instalační výšku a hloubku.
- V případě potřeby odtokový oblouk a nastavitelnou trubku zkraťte.
- Dbejte na dostatečnou hloubku zasunutí.

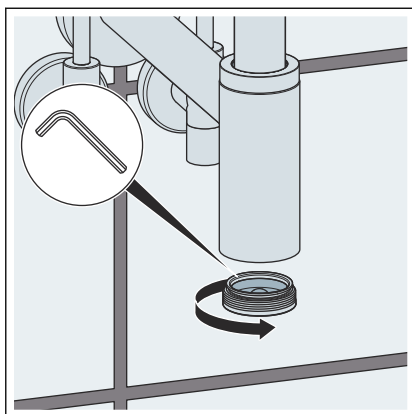


- Vsadte zápachový uzávěr.
- Nasuňte odtokovou trubku na zápachový uzávěr.  
Dbejte na správné usazení těsnících prvků.
- Namontujte krycí rozetu.



- Utáhněte upevňovací matku.
- Zkontrolujte těsnost zápachového uzávěru.





► Zašroubujte zátku.

### 3.3 Péče



#### **OZNÁMENÍ!** **Nebezpečí poškození nevhodnými čisticími prostředky.**

Pochromované povrchy mohou poškodit následující čisticí prostředky a proto se nesmí používat:

- abrazivní prostředky
- drsné houbičky
- odstraňovače vápenných usazenin, sádry nebo cementu
- rozpouštědla nebo podobné čisticí prostředky s obsahem kyselin

Hrubé nečistoty, i v oblasti odtokového tělesa a zápachového uzávěru, odstraňte běžným čističem pro domácnosti. Po předepsané době působení důkladně čisticí prostředek opláchněte čistou vodou. Na dílech nesmí zůstat žádné jeho zbytky.

### 3.4 Likvidace

Výrobek a obaly roztřídte podle příslušných skupin materiálů (např. papír, kovy, plasty nebo neželezné kovy) a zlikvidujte podle platných národních zákonů.



**Viega s.r.o.**  
info@viega.cz  
viega.cz

CZ • 2023-01 • VPN210503

