

Návod k použití

Rotaplex-odtok/přepad funkční jednotka



Model
6142.32

Rok výroby (od)
06/2015

viega

Obsah

1	O tomto návodu k použití	3
1.1	Cílové skupiny	3
1.2	Označení pokynů	3
1.3	Poznámka k této jazykové verzi	4
2	Informace o výrobku	5
2.1	Použití v souladu se stanovením výrobce	5
2.1.1	Oblasti použití	5
2.2	Popis výrobku	6
2.2.1	Přehled	6
2.2.2	Technické údaje	7
2.3	Příslušenství	7
3	Manipulace	9
3.1	Informace k montáži	9
3.1.1	Montážní podmínky	9
3.1.2	Montážní rozměry	9
3.1.3	Potřebné nářadí a materiál	9
3.2	Montáž	10
3.2.1	Montáž přepadu	10
3.2.2	Montáž odtoku	11
3.2.3	Spojení odtoku a přepadu	12
3.2.4	Připojení odpadního systému	13
3.2.5	Montáž vybavovací sady	14
3.2.6	Zkouška těsnosti	14
3.3	Ovládání	15
3.4	Péče	15
3.5	Likvidace	16

1 O tomto návodu k použití

Pro tento dokument platí ochranná práva, další informace naleznete na viega.com/legal.

1.1 Cílové skupiny

Informace v tomto návodu jsou určeny následujícím skupinám osob:

- odborníkům na sanitu a topné systémy, resp. vyškolenému odbornému personálu
- provozovatelům
- koncovým spotřebitelům

Nepřípustná je montáž, instalace a případná údržba tohoto výrobku osobami, které nemají výše uvedené vzdělání resp. kvalifikaci. Toto omezení neplatí pro možné pokyny k obsluze.

Montáž výrobků Viega se musí provádět při dodržování všeobecně uznávaných technických pravidel a návodů k použití Viega.

1.2 Označení pokynů

Výstražné a informační texty jsou odsazeny od ostatního textu a jsou speciálně označeny příslušnými piktogramy.



NEBEZPEČÍ!

Varuje před možnými, život ohrožujícími zraněními.



VAROVÁNÍ!

Varuje před možnými vážnými zraněními.



UPOZORNĚNÍ!

Varuje před možnými zraněními.



OZNÁMENÍ!

Varuje před možnými věcnými škodami.



Dodatečné informace a tipy.

1.3 Poznámka k této jazykové verzi

Tento návod k použití obsahuje důležité informace k výrobku resp. výběru systému, jeho montáži a uvedení do provozu, stejně jako k jeho řádnému používání a případným opatřením pro údržbu. Tyto informace k výrobkům, jejich vlastnostem a aplikačním technikám jsou založeny na aktuálně platných normách v Evropě (např. EN) anebo v Německu (např. DIN/DVGW).

Některé pasáže v textu mohou odkazovat na technické předpisy v Evropě/Německu. Tyto předpisy platí jako doporučení pro jiné země, ve kterých nejsou k dispozici příslušné národní požadavky. Příslušné národní zákony, standardy, předpisy, normy a jiné technické předpisy mají přednost před německými/evropskými směnicemi v tomto návodu: Zde uvedené informace jsou pro jiné země a oblasti nezávazné a jak již bylo řečeno, je třeba je považovat za pomůcku.

2 Informace o výrobku

2.1 Použití v souladu se stanovením výrobce

2.1.1 Oblasti použití



OZNÁMENÍ!

Nebezpečí poškození nevhodnými kapalinami

Aby se nepoškodil odtok, odvádějte jen následující kapaliny:

- běžné odpadní vody z domácností s teplotou do 95 °C
- hodnota pH musí být vyšší než 4 a nižší než 10.

Odtok / přeпад Rotaplex je kombinovaný odtok a přeпад se zápchovým uzávěrem pro koupelnové vany s odtokovým otvorem rozměru 90 mm.

Odtok/přeпад je určen pro koupelnové vany s přípojkou uprostřed.

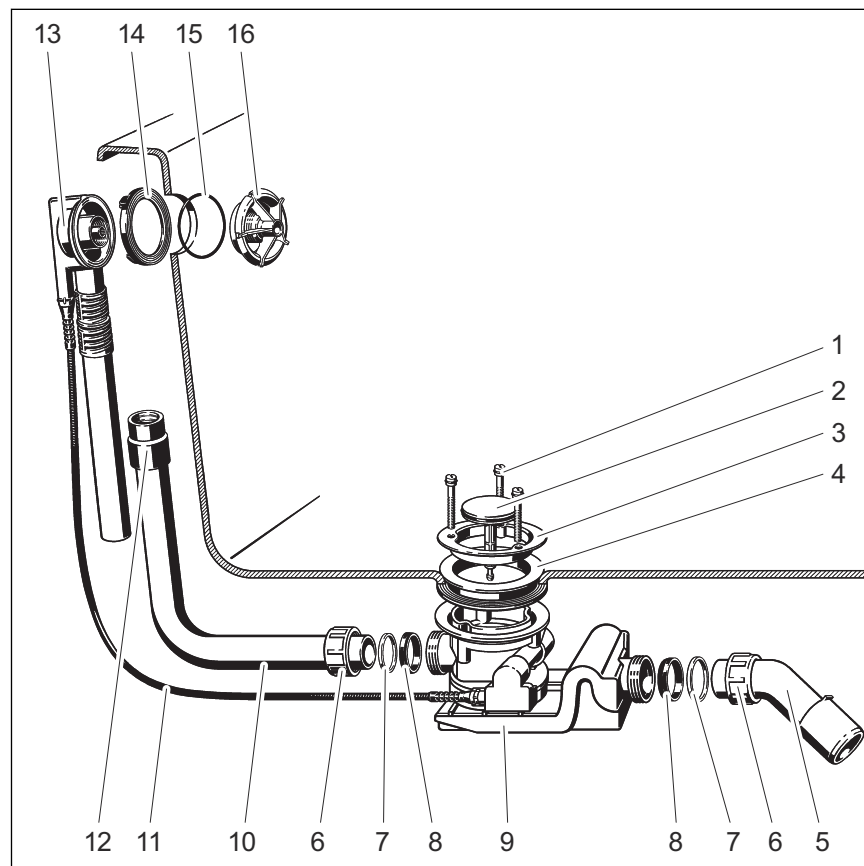
Přesné informace ke všem modelům koupelnových van a vhodných odtoků/přeпадů Viega naleznete v katalogu nebo na internetu.

Vybavovací sada s otočnou rozetou, kuželkou ventilu a krytkou se musí pořídit zvlášť.

2.2 Popis výrobku

2.2.1 Přehled

Předmětem dodávky odtoku / přeřadu Rotaplex jsou následující komponenty:



Obr. 1: přehled komponent

- 1 upevňovací šrouby
- 2 kuželka ventilu
- 3 upevňovací příruba
- 4 dvojitě těsnění
- 5 odtokový oblouk
- 6 přesuvná matice
- 7 kluzný kroužek
- 8 těsnění
- 9 zápachový uzávěr
- 10 přeřadová trubka
- 11 bovdenové lanko
- 12 nátrubek
- 13 přeřadové těleso
- 14 profilové těsnění
- 15 O-kroužek
- 16 upevňovací příruba

2.2.2 Technické údaje

Odtokový výkon (při výšce vodní hladiny vody 300 mm)	1,25 l/s
Přepadový výkon (při výšce vodní hladiny 60 mm)	0,63 l/s
Průměr odtokového otvoru koupelny vany	90 mm
DN (jmenovitý průměr) odtokové trubky	40 / 50 mm
Délka bovdenového lanka	725 mm
Délka	150–400 mm
Výška	180–430 mm
Rozměry a montážní hloubka	☞ <i>Kapitola 3.1.2 „Montážní rozměry“ na straně 9</i>
Výška vodní uzávěry	50 mm

2.3 Příslušenství



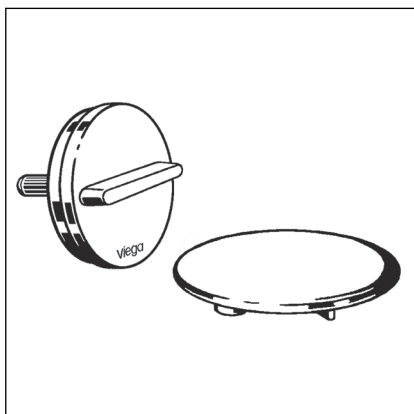
Zde uvedené příslušenství není předmětem dodávky. V případě potřeby se musí poříditi zvlášť.

Potřebné příslušenství

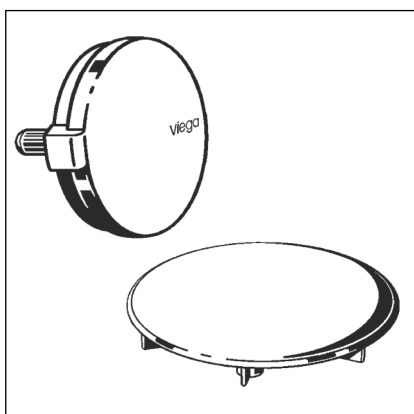
Vybavovací sady

Protože je výrobek funkční jednotkou (bez otočné rozety a kuželky ventilu), potřebujete pro kompletní montáž ještě vybavovací sadu. Vybavovací sady obsahují otočnou rozetu pro přepad a kuželku ventilu pro odtok funkční jednotky. V katalogu naleznete výběr různých modelů v různých designech.

Vybavovací sada Rotaplex Visign R3: model 6156.0



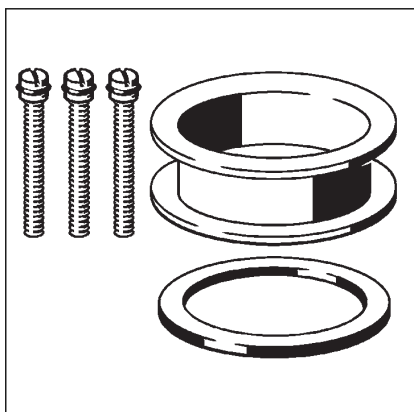
Vybavovací sada Rotaplex Visign R5: model 6142.01



Doplňkové příslušenství

Prodlužovací sada Rotaplex

U koupelnových van s velmi silným dnem lze prodloužit zápachový uzávěr pod vanou. Pro tyto případy je k dispozici prodlužovací sada, model 6141.7.



3 Manipulace

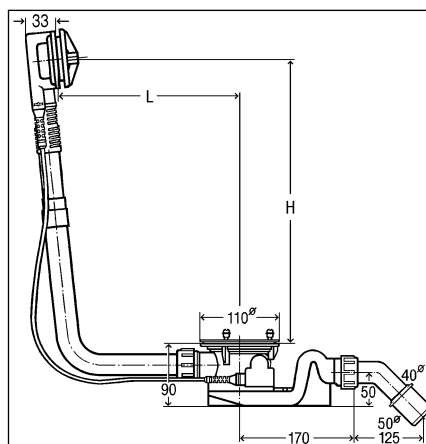
3.1 Informace k montáži

3.1.1 Montážní podmínky

Pro montáž odtoku / přepadu platí následující podmínky:

- Koupelňová vana je instalovaná.
- Odpadní trubka je uložena až ke koupelňové vaně.
- Spodní strana koupelňové vany je přístupná.

3.1.2 Montážní rozměry



Obr. 2: rozměrový výkres

Pro L (délku) a H (výšku) platí následující hodnoty:

L = 150–400

H = 180–430

3.1.3 Potřebné nářadí a materiál

Nářadí

Nářadí potřebné pro montáž:

- pila s jemným ozubením
- plochý šroubovák

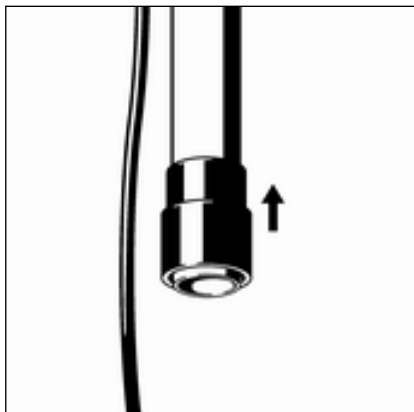
Materiál

Při montáži musí být k dispozici následující materiál, který se musí obstarat zvlášť:

- vybavovací sada

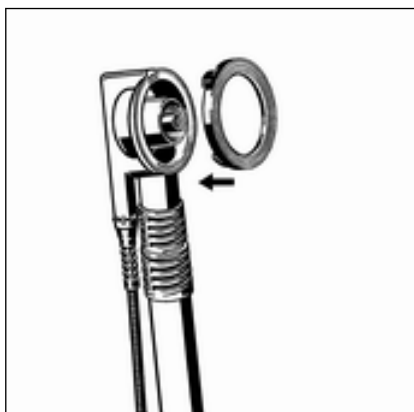
3.2 Montáž

3.2.1 Montáž přepadu

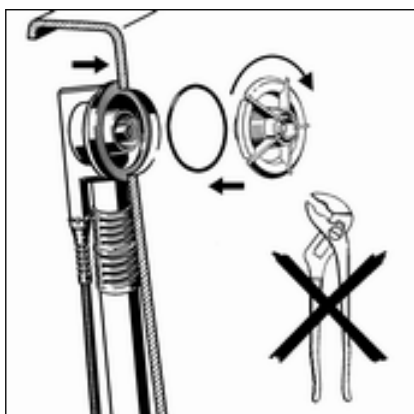


Při montáži přepadu postupujte následujícím způsobem:

- Nasuňte gumovou objímku na trubku přepadového tělesa. Spodní okraj musí lícovat s okrajem přepadové trubky.



- Nasadte profilové těsnění do přepadového tělesa.



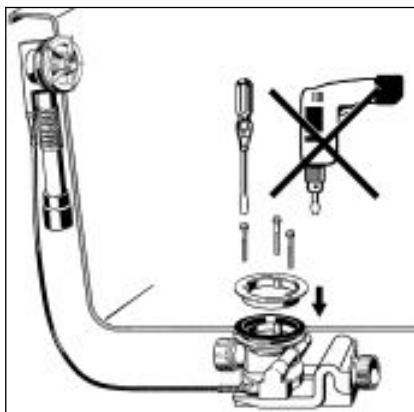
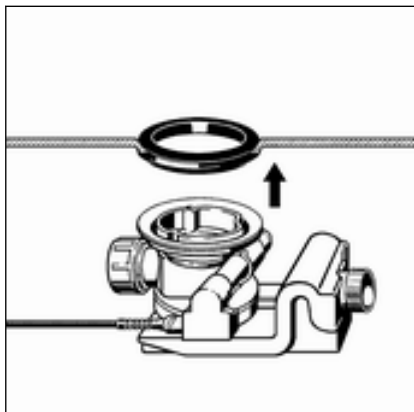
- Vložte O-kroužek do kruhové mezery na upevňovací přírubě.
- U přepadového otvoru koupelnové vany přidržte zvenku přepadové těleso.
- Rukou zašroubujte upevňovací přírubu do přepadového tělesa.

OZNÁMENÍ! Kleště nebo jiné nářadí by mohlo poškodit upevňovací přírubu. Otáčejte upevňovací přírubu pouze rukou.

3.2.2 Montáž odtoku

Při montáži odtoku postupujte následujícím způsobem:

- Nasadte dvojité těsnění do odtokového otvoru koupelňové vany.
- Umístěte odtokové těleso zespoda k dvojitému těsnění tak, aby se zvednutá hrana odtokového tělesa nacházela ve výklenku dvojitého těsnění.



- Nasadte upevňovací přírubu do dvojitého těsnění.
- Nasadte do odtokového tělesa upevňovací šrouby a rukou je pevně utáhněte.

Šroub s vnitřním závitem musí být zašroubován do otvoru vlevo od přítokového otvoru v odtokovém tělese (viz detailní obrázek).

Informace! Aku šroubovák nebo podobné nářadí by mohlo výrobek poškodit. Utahujte šrouby pouze rukou.

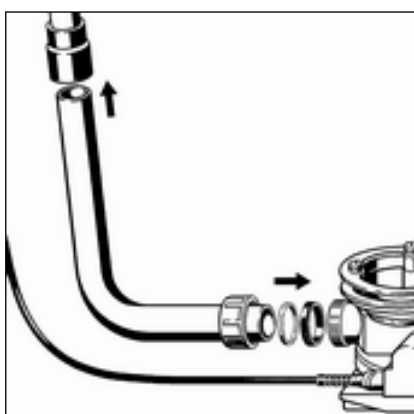
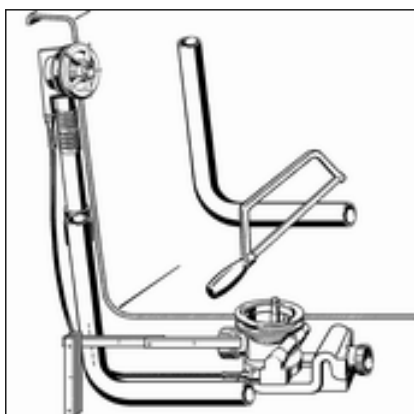
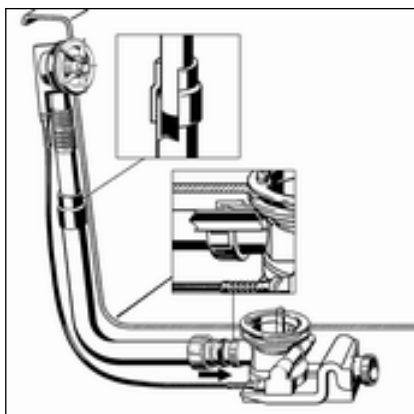
3.2.3 Spojení odtoku a přepadu

Po namontování přepadu a odtoku musíte přepad a odtok spojit přepadovou trubicí. Postupujte přitom následujícím způsobem:

Předpoklady:

- Přepad je namontovaný v přepadovém otvoru.
- Odtok je napevno namontovaný na dně koupelnové vany.

OZNÁMENÍ! Když se trubky v místě spojení nezasunou dostatečně do sebe, budou trubkové spoje netěsné. Proto při každém spojování trubek dodržujte minimální hloubku zasunutí 15 mm.



- Držte trubku přepadového tělesa paralelně s přepadovou trubicí a označte místa, kde se musí připojit odtok a přepad.

Minimální hloubka zasunutí: 15 mm

- Uřízněte přepadovou trubku na vyznačenou délku a odstraňte ořepy.

- Horní konec přepadové trubky zasuňte do gumové objímky.

Minimální hloubka zasunutí: 15 mm

- Na spodní konec odtokového oblouku nasuňte přesuvnou matici, kluzný kroužek a těsnění.

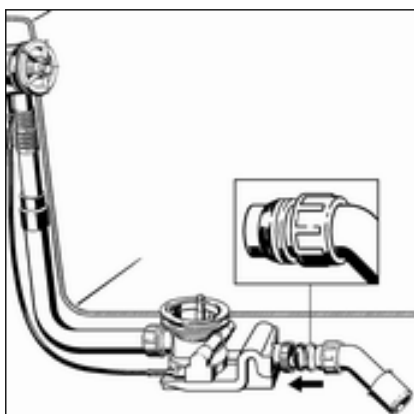
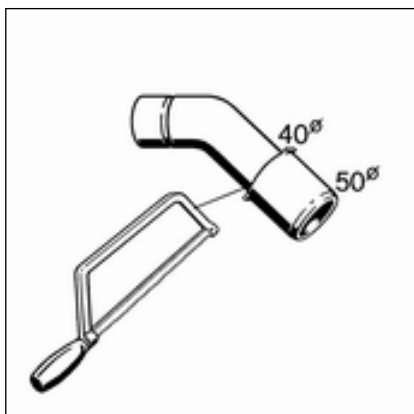
- Přišroubujte přesuvnou matici na odtokovém tělese.

3.2.4 Připojení odpadního systému

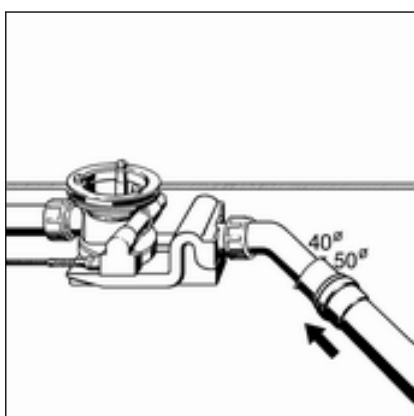
Při připojování odtoku/přepadu k odpadnímu systému postupujte následujícím způsobem:

Předpoklady:

- Na koupelňové vaně je instalované odtokové i přepadové těleso.
- Spojení přepadu a odtoku je vytvořené.
- Když má odpadní trubka průměr pouze 40 mm, uřízněte odtokový oblouk.



- Na odtokový oblouk nasuňte přesuvnou matici, kluzný kroužek a těsnění.
 - Přišroubujte přesuvnou matici na odtokovém tělese.
- Minimální hloubka zasunutí: 15 mm



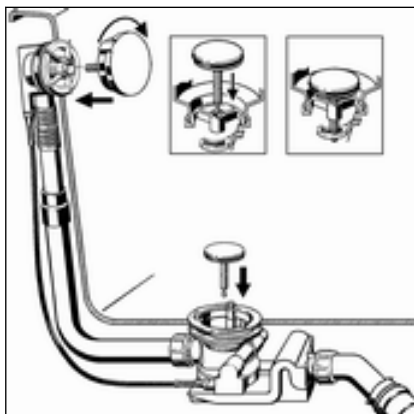
- Vyrovnajte zápachový uzávěr tak, aby mohl být odtokový oblouk připojen k odpadnímu vedení. K tomu účelu otočte odtok.
- Nasuňte na odtokový oblouk odpadní trubku.

3.2.5 Montáž vybavovací sady



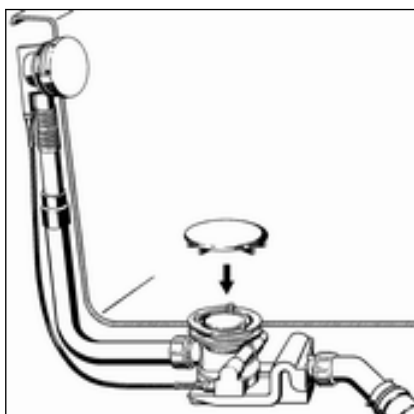
Vybavovací sada není předmětem dodávky a musí se obstarat zvlášť.

Aby se nepoškodila rozeta a kuželka ventilu, montujte vybavovací sadu až po ukončení všech ostatních prací na stavbě. Postupujte přitom následujícím způsobem:



- Vyrovnejte otočnou rozetu a nasuňte ji do přepadového tělesa.
- Otočte otočnou rozetu doprava (otevřená poloha) a přidržte ji.
- Nasadte kuželku ventilu.

Zaveďte kolík na spodní straně kuželky ventilu skrz prostřední otvor upevňovací příruby do upnutí v odtokovém tělese, dokud tam citelně nezapadne (viz detailní zobrazení).

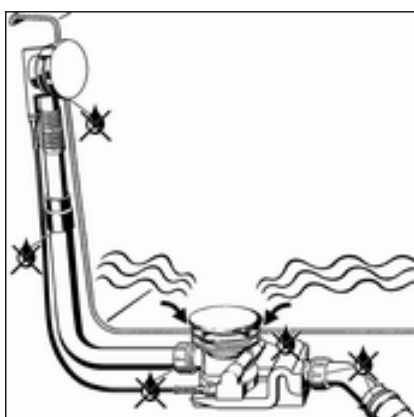


- Nasadte na upevňovací přírubu krytku a pevně ji přitlačte. Otvory na spodní straně krytky nastrčte na hlavy šroubů.

3.2.6 Zkouška těsnosti

Jako zkouška těsnosti poslouží pouze vizuální kontrola.

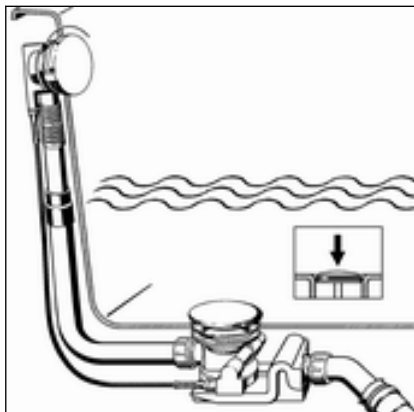
Zkontrolujte zejména místa, která jsou označena v následujícím výkresu:



- Ujistěte se, že odtok/přepad těsní.

3.3 Ovládání

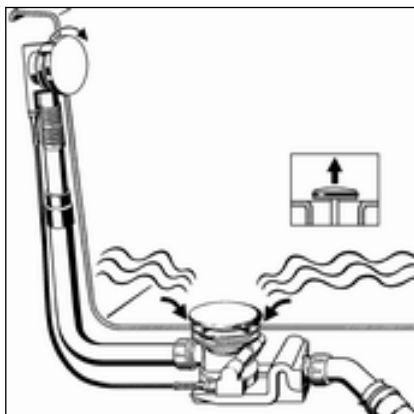
Ovládání odtoku/přepadu se provádí otočnou rozetou na přepadu. Pro zavření nebo otevření odtoku postupujte následujícím způsobem:



■ Otočte otočnou rozetu doleva.

□ Odtok se zavře.

Informace! Kuželka ventilu klesne dolů a zabrání odtoku vody. Krytka nezmění svoji polohu.



■ Otočte otočnou rozetu doprava.

□ Odtok se otevře.

Informace! Kuželka ventilu se zvedne a voda může odtékat. Krytka nezmění svoji polohu.

3.4 Péče



OZNÁMENÍ! **Nebezpečí poškození nevhodnými čisticími prostředky.**

Pochromované povrchy mohou poškodit následující čisticí prostředky a proto se nesmí používat:

- abrazivní prostředky
- drsné houby
- odstraňovače vápenných usazenin, sádky nebo cementu
- rozpouštědla nebo podobné čisticí prostředky s obsahem kyselin

Pro pravidelnou péči a zábranu vápenných skvrn na otočné rozetě a kuželce ventilu používejte běžné mýdlo nebo jemný čisticí prostředek. Nepoužívejte abrazivní prostředek nebo drsné předměty.

Hrubé nečistoty, i v oblasti odtokového tělesa a zápachového uzávěru, odstraňte běžným čističem pro domácnost. Po předepsané době působení důkladně čisticí prostředek opláchněte čistou vodou. Na komponentách nesmí zůstat žádné jeho zbytky.

3.5 Likvidace

Výrobek a obaly rozřídte podle příslušných skupin materiálů (např. papír, kovy, plasty nebo neželezné kovy) a zlikvidujte podle platných národních zákonů.



Viega s.r.o.
info@viega.cz
viega.cz

CZ • 2024-02 • VPN140245

